
Bedienungsanleitung

Operating instructions

Ergoline 550/600 Avantgarde

84995 / Index " " / 12.99 / DE/EN

Alle Informationen und Abbildungen waren zum Zeitpunkt der Drucklegung auf dem neuesten Stand.

Technische Änderungen vorbehalten!

Der Nachdruck und die Vervielfältigung - auch auszugsweise - ist nur mit vorheriger Zustimmung und mit Quellenangabe gestattet.

Ergoline GmbH
Köhlershohner Straße
D-53578 Windhagen
Tel.: 02224/818-0
Fax: 02224/818-116

All information and illustrations are correct at the time of going to press.

Technical specifications subject to alteration!

Reprinting or duplication - in whole or in part - is not permitted without prior approval and reference to the source.

Ergoline GmbH
Köhlershohner Straße
D-53578 Windhagen (Germany)
Tel.: 02224/818-0
Fax: 02224/818-116

Inhaltsangabe

Einleitung	2
Allgemeine Besonnungsanleitung	6
Empfohlene Bräunungszeiten	8
Bedienung	10
Wartung	24
Fehlerbehebung	42
Lampenbestückung	44
Garantiebedingungen	48
Konformitätserklärung	49

Contents

Introduction	3
General tanning instructions	7
Recommended tanning times	9
Operation	10
Maintenance	24
Troubleshooting	42
Lamps fitted	44
Warranty conditions	48
Declaration of conformity	49

Einleitung

Lieber Ergoline-Kunde,
mit der Wahl eines Ergoline-Bräuners haben Sie sich für ein technisch hochentwickeltes und leistungsstarkes Gerät entschieden. Ihr Bräuner ist bei Ergoline mit größter Sorgfalt und Präzision hergestellt worden und hat zahlreiche Qualitäts- und Sicherheitskontrollen durchlaufen, um einen störungsfreien und sicheren Betrieb zu gewährleisten. Aber auch Sie selbst können wesentlich dazu beitragen, daß Sie mit Ihrem Ergoline-Bräuner lange Zeit zufrieden sind. Bitte lesen Sie alle Informationen aufmerksam durch. Wenn Sie die Tipps und Hinweise der Bedienungsanleitung befolgen, wird Ihnen Ihr Ergoline-Bräuner eine Menge Spaß und Freude bringen. Für Rückfragen stehen wir Ihnen gerne beratend zur Verfügung.

Ihre Ergoline GmbH

Richtlinien

Dieser Bräuner wurde nach folgenden Richtlinien gebaut:

- EG-Richtlinie "elektromagnetische Verträglichkeit" 89/336/EWG (nach der zur Zeit gültigen Fassung)
- Niederspannungsrichtlinien 72/23/EWG (nach der zur Zeit gültigen Fassung)



Achtung!

Wir weisen darauf hin, daß die Geräte ausschließlich für den europäischen Markt bestimmt sind und nicht in die USA oder nach Kanada exportiert und dort betrieben werden dürfen! Bei Nichtbeachtung dieses Hinweises wird keine Haftung übernommen! Es wird ausdrücklich darauf hingewiesen, daß bei Zuwiderhandlungen hohe Haftungsrisiken für den Exporteur und/oder Betreiber entstehen können.

Bestimmungsgemäße Verwendung

Dieses Gerät dient zum Bräunen von jeweils einer erwachsenen Person mit einer zur Bräunung geeigneten Haut. Zur bestimmungsgemäßen Verwendung gehört auch die Einhaltung aller Anweisungen und Vorschriften dieser Bedienungsanleitung.

Berücksichtigen Sie ergänzend zu dieser Bedienungsanleitung auch allgemeingültige, gesetzliche und sonstige Regelungen und Rechtsvorschriften - auch des Betreiberlandes - sowie die gültigen Umweltschutzbestimmungen!

Die örtlich gültigen Bestimmungen der Berufsgenossenschaft oder sonstiger Aufsichtsbehörden sind immer zu beachten!

Tonfrequenzsperrern

Die zur Kompensierung des Blindstromes in den Bräunungsgeräten eingebauten Kondensatoren können ggf. dem Stromnetz überlagerte, hochfrequente Steuersignale der Elektroversorgungsunternehmen - nachfolgend EVU genannt - negativ beeinflussen.

In Einzelfällen, und abhängig vom Standort, kann dies insbesondere dann auftreten, wenn das zuständige EVU Rundsteuersysteme (Tonfrequenz-Rundsteueranlage - nachfolgend TRA genannt -) einsetzt.

Die Nenn-Steuerfrequenz von EVU zu EVU ist unterschiedlich zu sehen.

Werkseitig können keine Tonfrequenzsperrern eingebaut werden, da im Einzelfall nicht bekannt ist, ob eine TRA eingesetzt ist und mit welcher Frequenz gesendet wird.

Wir verweisen auf die "Technischen Anschlussbedingungen" des jeweiligen EVU.

Der eventuell notwendig werdende Einbau von Tonfrequenzsperrern in die elektrische Hausinstallation obliegt dem Gerätebetreiber!

Bei Rückfragen wenden Sie sich bitte an den für die Installation der Geräte zuständigen Elektro-Fachbetrieb.

Dear Ergoline Client,

In selecting an Ergoline sunbed you have acquired a high-performance appliance featuring advanced technology. Your sunbed has been manufactured at Ergoline with the greatest care and precision, having undergone numerous quality controls and safety checks. We have done everything to ensure the trouble-free and reliable operation of your sunbed. However, you also can do a lot to ensure prolonged satisfaction with your Ergoline sunbed. Please read all of the information carefully. If you follow the tips and information provided in the operating instructions, your sunbed will give you much joy and pleasure. We will be pleased to help you with advice if you have any queries.

Yours, Ergoline GmbH

Directives

This sunbed has been manufactured in line with the following directives:

- EC Directive on "Electromagnetic compatibility" 89 / 336 / EEC (as amended)
- Low-voltage Directives 72 / 23 / EEC (as amended)



Attention!

We must point out that these sunbeds are intended for the European market only and must not be exported to the USA or Canada and operated there. No liability will be accepted if this warning is ignored. It is expressly pointed out that any violation of this ban may subject the exporter and/or operator to a high risk of liability.

Proper use

This sunbed is designed for tanning one adult person at a time whose skin is suitable for tanning.

Proper use also includes observing all of the directions and regulations described in these operating instructions. In addition to these operating instructions, also observe generally applicable codes of practice, statutory regulations and other rules - also in the country of operation - as well as the relevant provisions laid down in environment law.

Attention must always be paid to the local provisions issued by the employers' liability insurance association or other supervisory authorities.

Audio frequency blocking filters

The capacitors fitted inside the sunbed to compensate for reactive current may adversely affect the power supply company's high-frequency control signals superimposed on the mains supply network.

In some cases, depending on location, this may occur in particular if the power supply company uses central ripple control systems (audio frequency ripple control system - referred to below as AF ripple control system).

The rated control frequency differs from power supply company to power supply company.

Audio frequency blocking filters cannot be factory fitted because it is not known in each individual case whether an AF ripple control system is in operation and which frequency it is transmitting on.

We refer to the "Technical Conditions of Connection" of the power supply company concerned.

The sunbed operator is responsible for installing any necessary audio frequency blocking filters in the building wiring system!

If you have any queries, please consult the firm of electricians responsible for installing the sunbeds.

Einleitung

Bedeutung der Symbolik



Gefahrenhinweise:

Warnung!

Gefahr von Personenschäden

Achtung!

Gefahr von Sach- und Umweltschäden



Vorsicht elektrische Spannung!

Gefahr von Personenschäden durch elektrische Spannung



Wichtige Information

Sicherheits- und Gefahrenhinweise

- Der Ergoline-Bräuner darf nur durch entsprechend unterwiesenes/erfahrenes Fachpersonal montiert und aufgestellt werden!
- Alle am Bräunungsgerät angebrachten Gefahren- und Sicherheitshinweise sind zu beachten!
- Es dürfen keine Sicherheitseinrichtungen und Sicherheitshinweise entfernt bzw. außer Kraft gesetzt werden, die den sicheren Betrieb des Bräuners beeinträchtigen können!
- Der Bräuner darf nur in einwandfreiem Zustand betrieben werden!



Achtung!

Die Sicherheit, Zuverlässigkeit und Leistung des Bräuners wird nur garantiert, wenn:

- die Montage, der Elektroanschluß, die Erweiterung oder die Reparatur durch eine zugelassene Fachfirma oder entsprechend unterwiesenes Fachpersonal vorgenommen worden ist,
- die elektrische Installation den einschlägigen VDE-Richtlinien entspricht und der Bräuner in Übereinstimmung mit dieser Bedienungsanleitung verwendet wird.



Warnung!

Gefahr von Hautverletzungen und Hauterkrankungen!

Das Gerät darf nur mit einer Zeitsteuerung, max. Laufzeit 30 min. betrieben werden!
Die Einstellskala der Schaltuhr muß zu den empfohlenen Bräunungszeiten passen!

Means of symbols



Hazard warnings:

Warning!

Risk of personal injury

Attention!

Risk of damage to property and environment



Caution - Electrical voltage!

Risk of personal injury from electrical voltage



Important information

Safety and hazard warnings

- The Ergoline sunbed must only be assembled and installed by appropriately trained / experienced personnel.
- All hazard and safety warnings affixed to the sunbed must be observed.
- None of the safety devices and safety warnings possibly affecting the safe operation of the sunbed must be removed or taken out of operation.
- The sunbed must only be operated if it is in perfect working order.



Attention!

The safety, reliability and performance of the sunbed will only be guaranteed if:

- it has been installed, connected to the electrical supply, upgraded or repaired by an approved firm of electricians or appropriately trained personnel,
- electrical installation satisfies relevant VDE guidelines
- and the sunbed is used in accordance with these operating instructions.



Warning!

Risk of skin injury and skin diseases.

The sunbed must only be operated in conjunction with a timer, max. running time 30 minutes. The timer scale must be adjusted to match the times recommended in the exposure programme.

Allgemeine Besonnungsanleitung

Allgemeine Informationen

Wer wird braun?

Jeder, der auch in der natürlichen Sonne bräunt. Personen mit empfindlicher Haut bräunen sogar angenehmer und sorgenfreier, weil bei Ergoline-Bräunungsgeräten die Strahlendosis genau definiert werden kann.

Welche Bräunungszeiten sind empfehlenswert?

Obwohl man bei der UV-Bräunungsmethode kaum einen Sonnenbrand befürchten muß, sollte man anfangs etwas Rücksicht auf die individuelle Empfindlichkeit der Haut nehmen:



Warnung!

Gefahr von Hautverletzungen und Hauterkrankungen!

Beachten Sie das Kapitel "Empfohlene Bräunungszeiten"!

Wie viele Bräunungsbäder braucht man?

Auch hier kommt es natürlich auf eine individuelle Bräunungsfähigkeit der Haut an - wie in der Sonne unter freiem Himmel. In der Regel hat eine normal bräunende Haut nach 3 bis 5 Bräunungsbädern von 4 bis 10 Minuten eine wunderschöne, ebenmäßige Tönung erreicht. Die ersten Bräunungsbäder sollten jeden zweiten Tag genommen werden. Um die einmal erreichte Bräune zu erhalten, genügen normalerweise 1 bis 2 Bräunungsbäder pro Woche.

Soll man eine Sonnencreme benutzen?

Nein! Kosmetische Sonnencremes mit Lichtschutzfaktor sollen die aggressive Strahlen der Sonne wegfiltern. Vergleichbare Strahlen sind aber im Licht von Ergoline-Bräunern nur in äußerst geringen Mengen enthalten, so daß ein solcher Schutz überflüssig wird. Vielmehr sollte die Haut vor jedem Bräunungsbad gründlich gereinigt und gut abgetrocknet werden.

Besonders empfehlenswert ist die Behandlung der Haut mit der Pflegeserie von Ergoline. Vor dem Bräunen (pre sun) und nach dem Bräunen (après sun). Diese Pflegeserie enthält eine spezielle Kombination ausgesuchter Wirkstoffe: Aloe-Vera-Extrakt, Jojobaöl, D-Panthenol und Elastin. Sie reinigt die Haut, hilft ihren Alterungsprozeß zu verlangsamen und spendet Feuchtigkeit. Die Haut wird sanft, zart und geschmeidig. Die Lotions lassen sich angenehm einmassieren, ziehen ohne Rückstände schnell und tief in die Haut ein.

Das Wärmeerythem

Bei empfindlicher Haut kann es in Einzelfällen zu einem Wärmeerythem kommen, d.h. die Haut rötet stark durch die verbleibende Infrarot-Strahlung (Wärmestrahlung). Diese Rötung ist kein Sonnenbrand und gesundheitlich völlig unbedenklich. Die Bräunungszeiten sollten verkürzt werden, um eine allmähliche Gewöhnung zu erreichen.

Allgemeine Schutzhinweise

- Lesen Sie sorgfältig die Ergoline-Tipps für das richtige Bräunen. Dort finden Sie weitere Regeln und Hinweise.
- Benutzen Sie den Bräuner nicht, wenn die Zeitschaltuhr fehlerhaft ist oder die Filterscheiben zerbrochen sind.
- In Fällen besonderer Empfindlichkeit des Einzelnen gegen UV-Bestrahlung und dann, wenn bestimmte Medikamente oder Kosmetika verwendet werden, ist besondere Vorsicht geboten.
- Entfernen Sie Kosmetika rechtzeitig vor dem Bräunen und verwenden Sie keinerlei Sonnenschutzmittel.
- Bräunen Sie nicht bei Einnahme von Medikamenten, welche die Hautempfindlichkeit gegen UV-Strahlen erhöhen; fragen Sie im Zweifelsfall Ihren Arzt.
- Suchen Sie den Arzt auf, wenn sich hartnäckige Schwellungen, wunde Stellen oder pigmentierte Leberflecken auf der Haut bilden.
- Verwenden Sie stets die mitgelieferte UV-Schutzbrille. An den Augenlinsen operierte Personen müssen unbedingt eine UV-undurchlässige Schutzbrille tragen, um eine Gefährdung der Augen auszuschließen.
- Nehmen Sie in 48 Stunden nicht mehr als ein Bräunungsbad je Körperteil. Nehmen Sie nicht zusätzlich am gleichen Tag ein Sonnenbad.
- Beachten Sie die Empfehlungen bezüglich Bestrahlungszeiten und Bestrahlungsintervallen.
- UV-Strahlung von der Sonne oder UV-Geräten kann Haut- oder Augenschäden verursachen. Diese biologische Wirkung ist von der Hautempfindlichkeit des Einzelnen abhängig.
- Die Haut kann nach überhöhter Bestrahlung Sonnenbrand zeigen. Übermäßig häufig wiederholte UV-Bestrahlung mit Sonnenlicht oder UV-Geräten, kann zu frühzeitiger Alterung der Haut und auch zu einem Risiko von Hauttumoren führen.
- Das ungeschützte Auge kann sich auf der Oberfläche entzünden und in bestimmten Fällen kann übermäßige Bestrahlung die Netzhaut beschädigen. Nach vielen wiederholten Bestrahlungen kann sich grauer Star bilden.
- Die maximal zulässige Bestrahlungsanzahl pro Jahr ist 60, 43 bzw. 33 (siehe Kapitel "Empfohlene Bräunungszeiten").

General information

Who can get a tan?

Anyone who can get a tan in natural sunshine. It is even more pleasurable and less of a worry for people with sensitive skin to tan because Ergoline sunbeds allow you to define the exposure dosage exactly.

What are the recommended exposure periods?

Although the UV tanning method virtually avoids the risk of sunburn, a certain amount of consideration must be given to the individual's skin sensitivity during the initial phase:



Warning!

Risk of skin injury and skin diseases.

Refer to the section on "**Recommended tanning times**".

How many tanning sessions are necessary?

This will, of course, also depend on the tanning capability of the individual's skin - just as in natural sunshine. Generally, a normal tanning skin will have achieved an attractive and even tan after 3 to 5 tanning sessions of 4 to 10 minutes. Initially, you should only tan every other day. Normally, 1 to 2 tanning sessions per week are sufficient to retain a tan once it has been achieved.

Is it necessary to use sun lotion?

No! Cosmetic sun lotions with a light-shielding factor are used to filter out aggressive rays of sunshine. As these aggressive rays are virtually non-existent with Ergoline sunbeds, sun protection lotions are unnecessary. Instead, the skin should be thoroughly cleaned and dried before each tanning session. An ideal form of skin treatment is provided by the Ergoline series of care products. Before tanning (pre sun) and after tanning (après sun). These contain a special combination of selected ingredients, including aloe vera extract, jojoba oil, D-pantenol and elastin, to cleanse the skin, help to slow down the ageing process and moisturise. This will leave the skin soft, smooth and supple. The lotions themselves are applied by pleasant massage, quickly penetrating deep into the skin without leaving any residue.

Heat rash

Heat rash may sometimes occur on sensitive skin, i.e. the skin turns bright red as a result of the residual infra-red (heat) rays. This reddening is not sunburn and will not impair your health. The tanning periods should be shortened, allowing your skin to adapt gradually.

General safety precautions

- Carefully read Ergoline's tips on tanning where you will find further rules and information.
- Do not use the sunbed if the timer is faulty or the filter panels are broken.
- Particular care must be taken by individuals who are especially sensitive to UV rays and also by persons taking certain medicines or using certain cosmetics.
- Remove cosmetics in plenty of time before tanning and do not use any suncreening agents.
- Do not use the sunbed if you are taking medicines that make the skin more sensitive to UV rays; consult your doctor if you are in any doubt.
- Consult your doctor if persistent swellings, sores or pigmented moles appear on the skin.
- Always use the protective UV goggles provided. Individuals having undergone eye lens surgery must always wear UV-barrier goggles to avoid any risk to the eyes.
- Do not tan any part of the body more than once in 48 hours. Do not additionally sunbathe in the sun on the same day.
- Observe the recommendations issued with regard to exposure times and exposure intervals.
- UV radiation from the sun or UV appliances may damage the skin or eyes. These biological effects will depend on the sensitivity of the individual's skin.
- Sunburn may occur after excessive exposure. Excessive and frequently repeated exposure to ultraviolet light from the sun or UV appliances may result in premature skin ageing and also produce the risk of skin tumours.
- If unprotected, the surface of the eye may be subject to inflammation. In some cases, excessive exposure may damage the retina, resulting in the formation of cataracts after many repeated exposures.
- The max. permissible number of exposures a year is 60, 43 or 33 respectively (see "**Recommended tanning times**").

Empfohlene Bräunungszeiten



Warnung!

Gefahr von Haut- und Augenverletzungen!

- Es gibt einige innerlich oder äußerlich anzuwendende Medikamente, welche die Empfindlichkeit der Haut gegenüber UV-Strahlen erheblich steigern können. Zum Beispiel: Antibiotika, Sulfonamide, Psoralene wie Melanin, Vitamin-A-Säure und Derivate. Während und kurz nach der Verwendung derartiger Präparate soll auf Bräunungsbäder - auch in der Sonne - verzichtet werden! Im Zweifelsfall sollte vorher der behandelnde Arzt befragt werden!
- Schließen Sie während des Bräunungsvorgangs die Augen und benutzen Sie die beigefügten UV-undurchlässigen Schutzbrillen (Ergoline-Teilenr.: 84592)!
- Auf keinen Fall darf das Bräunungsgerät benutzt werden, wenn eine Filterscheibe fehlt oder Beschädigungen aufweist!



Eine zunehmende Bräunung erfordert auch eine Verlängerung der Expositionszeit (= Bestrahlungszeit), bzw. ab einem gewissen Grad an Bräunung ist keine Vertiefung mehr erreichbar. Die Bestrahlungszeit darf aber im Rahmen der zulässigen Strahlendosen nicht beliebig verlängert werden! Es ist daher ohne Gefährdung der Gesundheit nur ein bestimmter, vom Hauttyp vorgegebener Grad an Endbräune zu erreichen.



Warnung!

Gefahr von Hautverletzungen oder Hauterkrankungen!

Der Abstand zwischen zwei Bestrahlungen muß **mindestens 48 Stunden** betragen!



Achtung!

Die in der Tabelle angegebenen Zeiten gelten nur mit der von Ergoline angegebenen Lampenbestückung!

Hauttypen		hell (II)	normal (III)	dunkel (IV)
Bräunungswirkung		normal	schnell	schnell
Sonnenbrand (Sonnenempfindlichkeit)		meistens	selten	selten
max. Zeitraum der natürlichen Sonnenbestrahlung (ohne Lichtschutzmittel) bis zur Sonnenbrandwirkung		ca. 10 - 20 Minuten	ca. 20 - 30 Minuten	ca. 40 Minuten
Ergoline 550/600 Avantgarde	1. Bestrahlung	4 min.	4 min.	4 min.
	2. Bestrahlung	4 min.	4 min.	5 min.
	3. Bestrahlung	5 min.	5 min.	6 min.
	4. Bestrahlung	5 min.	6 min.	7 min.
	5. Bestrahlung	6 min.	7 min.	9 min.
	6. Bestrahlung	6 min.	8 min.	10 min.
	7. Bestrahlung	7 min.	9 min.	11 min.
	8. Bestrahlung	7 min.	10 min.	12 min.
	9. Bestrahlung	8 min.	11 min.	14 min.
	10. Bestrahlung	8 min.	12 min.	15 min.
	11. Bestrahlung	9 min.	13 min.	16 min.
	12. Bestrahlung	10 min.	14 min.	18 min.
Maximale Anzahl an Bestrahlungen pro Jahr		60 (= 15 kJ/m ²)	43 (= 15 kJ/m ²)	33 (= 15 kJ/m ²)

Recommended tanning times



Warning!

Risk of skin and eye injuries.

- Some medicines for internal and external application are capable of significantly increasing the skin's sensitivity to UV rays. Examples include: antibiotics, sulphonamides, psoralens (such as melanin, vitamin-A acid and derivatives). During and shortly after the application of such or similar preparations, it is recommended to avoid tanning - also in the sun. In cases of doubt, consult your doctor.
- Close your eyes while tanning and use the protective UV barrier goggles provided (Ergoline product specification no.: 84592).
- Never use the sunbed if a filter panel is missing or damaged.



A deepening tan will require longer exposure times (= tanning duration) and once a certain depth of tan is reached you will find that no further progress will be achieved. However, exposure time must never be extended at random within the permissible exposure durations. Without damaging health, this means that the final depth of tan attained will be determined by skin type.



Warning!

Risk of skin damage or eye disease.

The intervals between two tanning sessions must be **at least 48 hours**.



Attention!

The times given in the table are only applicable in conjunction with the lamps specified by Ergoline.

Skin types		fair (II)	normal (III)	dark (IV)
Tanning effect		normal	fast	fast
Sunburn (Sun sensitivity)		frequently	seldom	seldom
max. exposure to natural sunlight (without sun-shield lotion) until sunburning occurs		approx. 10 - 20 minutes	approx. 20 - 30 minutes	approx. 40 minutes
Ergoline 550/600 Avantgarde	1st session	4 min.	4 min.	4 min.
	2nd session	4 min.	4 min.	5 min.
	3rd session	5 min.	5 min.	6 min.
	4th session	5 min.	6 min.	7 min.
	5th session	6 min.	7 min.	9 min.
	6th session	6 min.	8 min.	10 min.
	7th session	7 min.	9 min.	11 min.
	8th session	7 min.	10 min.	12 min.
	9th session	8 min.	11 min.	14 min.
	10th session	8 min.	12 min.	15 min.
	11th session	9 min.	13 min.	16 min.
	12th session	10 min.	14 min.	18 min.
Maximum number of sessions a year		60 (= 15 kJ/m ²)	43 (= 15 kJ/m ²)	33 (= 15 kJ/m ²)

Bräuner einschalten

Das Bräunungsprogramm wird durch den Einwurf von Münzen bzw. Wertmarken oder über die Fernbedienung gestartet. Bei Anschluß an eine Ergoline-Mikroprozessor-Steuerung werden die Bräunungslampen nach Ablauf der eingestellten Vorlaufzeit automatisch eingeschaltet.

- Während der Vorlaufzeit können die Lampen durch Drücken der START-STOP-Taste (A) sofort eingeschaltet werden.
- Während der Bräunungszeit können die Lampen durch Drücken der START-STOP-Taste (A) ausgeschaltet und durch erneutes Drücken der START-STOP-Taste wieder eingeschaltet werden. Die Gesichtsbräuner starten dann zeitverzögert, etwa 1 Minute später wieder.



Während der Bräunung sollte das Oberteil des Bräuners heruntergeklappt werden. Bräunen mit geöffnetem Bräunungsraum senkt den Wirkungsgrad!

Voice Guide (Option)

Der Voice Guide informiert den Benutzer dieses Bräuners über jeden ausgeführten Bedienschritt mit einer sprachlichen Quittierung. Zusätzlich können über die Info-Taste 6 Audiosequenzen mit Informationen zum Thema Bräune abgerufen werden. Der momentan zu hörende Track wird durch Aufleuchten einer der Dioden (B) angezeigt. Der Voice Guide ist bei Start eines neuen Bräunungsvorganges immer aktiv und kann vom Benutzer wie folgt bedient werden:

- Durch Drücken der Pfeil-Taste (A) werden die verschiedenen Info-Tracks ausgewählt.
- Durch Drücken der Stopp-Funktion des Info-Tasters können die Info-Tracks abgebrochen werden bzw. der gesamte Voice Guide auf stumm geschaltet werden.



Die einzelnen Texte des Voice Guides sind im Anhang aufgeführt.

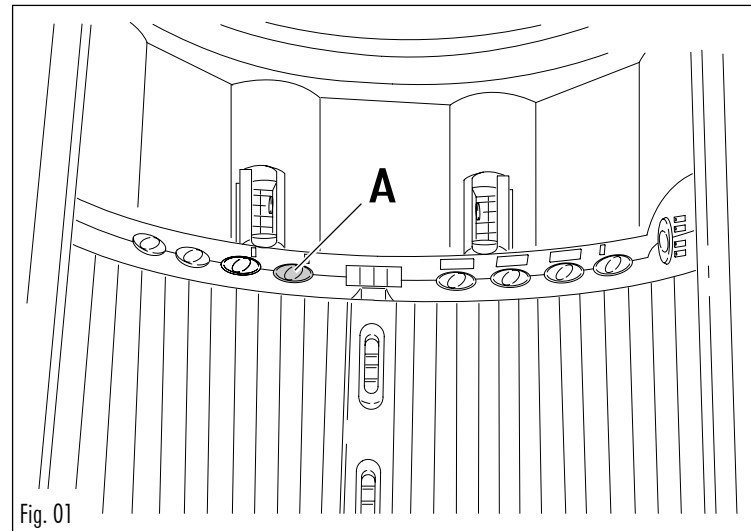


Fig. 01

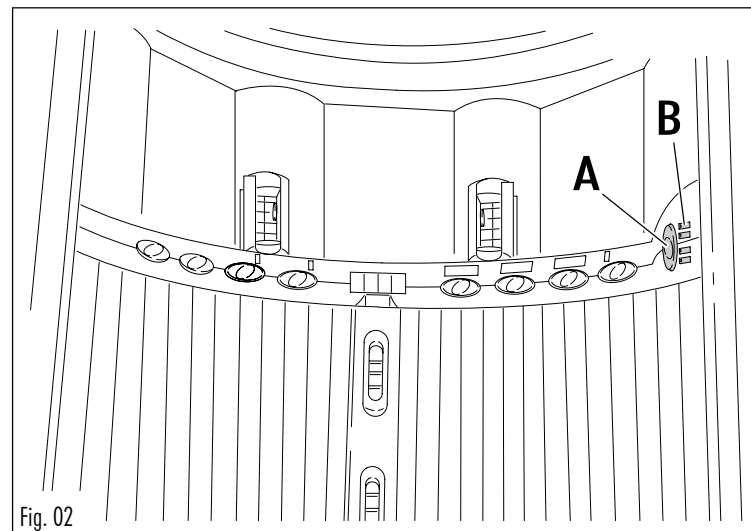


Fig. 02

Switch sunbed on

The tanning programme is started by inserting tokens, smart cards or by remote control. When connected to an Ergoline microprocessor controller, the sunbed lamps come on automatically after the selected warm-up time has elapsed.

- During the warm-up period you can switch the lamps on immediately by pressing the START-STOP button (A).
- During the tanning period you can switch the lamps off by pressing the START-STOP button (A) and back on again by pressing START-STOP a second time. In this case, the facial tanners will only restart after a delay of about 1 minute.



While tanning is in progress, the canopy should be pulled down. Tanning with the tanning compartment open will reduce the sunbed's efficiency!

Voice Guide (optional)

The Voice Guide informs the user of this sunbed on each control operation that is carried out. Info button 6 can also be pressed to select audio sequences containing information on the subject of tanning. One of the diodes (B) lights up to show which track is being played. The Voice Guide is always activated at the start of a new tanning session and can be operated by the user as follows:

- The various information tracks are selected by pressing the arrow button (A).
- The information tracks can be cancelled or the entire Voice Guide muted by pressing the Stop function of the Info button.



A transcript of the Voice Guide information tracks is provided in the Appendix.

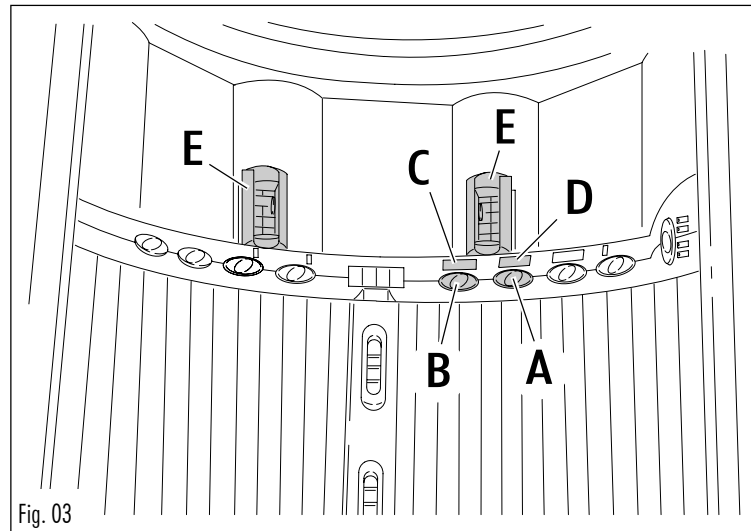
Intensität der Körperlüftung

Die Intensität der Körperlüftung kann stufenlos geregelt werden. Beim Einschalten des Bräuners wird die in Grundstellung eingestellte Intensität übernommen. Mit fortgeschrittener Bräunungszeit wird die Intensität der Körperlüfter erhöht, um die Temperaturen gleichmäßig zu halten.

- Durch Drücken der Taste (A) auf (+) oder (-) wird die Intensität der Körperlüftung im Unterteil geregelt.
- Durch Drücken der Taste (B) auf (+) oder (-) wird die Intensität der Körperlüftung im Oberteil geregelt.
- Durch Schwenken des Luftaustritts (E) kann die Richtung des Luftstromes für das Gesicht verändert werden.



Die Intensität der Körperlüftung wird mit der Anzahl der aufleuchtenden Dioden (C), für das Oberteil, und (D), für das Unterteil, angezeigt.



Intensity of body ventilation

The intensity of body ventilation is infinitely variable. When the sunbed is switched on, body ventilation intensity will start in the basic setting. As the tanning session progresses, the intensity of the body fans will increase in order to keep temperatures constant.

- Press (+) or (-) on button (A) to adjust the intensity of body ventilation in the base.
- Press (+) or (-) on button (B) to adjust the intensity of body ventilation in the canopy.
- Turn air outlet (E) to alter the direction of air flow for the face.



The intensity of body ventilation is indicated by the number of diodes alight for the canopy (C) and for the base (D).

Klimagerät/Raumthermometer (Option)

Mit dem Einschalten des Bräuners wird auch das Klimagerät eingeschaltet (Diode (B) leuchtet).

- Durch Drücken der Taste (A) wird das Klimagerät ausgeschaltet.
- Durch erneutes Drücken der Taste (A) wird das Klimagerät zeitverzögert nach 3 Minuten wieder eingeschaltet. Diese Zeitverzögerung wird durch Blinken der Diode (B) angezeigt.

Nach Beendigung des Bräunungsvorganges läuft das Klimagerät weiter. Die Schaltinformation erhält das Klimagerät durch den Raumthermostat. Dieser ist werkseitig auf 24°C eingestellt.



Eine Veränderung der Einstellung ist nach dem Abziehen des Drehknopfes und einer Verschiebung der Stellräder im Drehknopf möglich. Ein Stellrad ist für die Minimal-, das andere Stellrad für die Maximaltemperatur vorgesehen.

Beim Aufstecken des Servicemoduls und Betätigung des entsprechenden Schaltrelais verliert das Raumthermostat seine Funktion. Die Funktion ist erst wieder gegeben, wenn das Gerät wieder im normalen Bräunungsbetrieb ist.

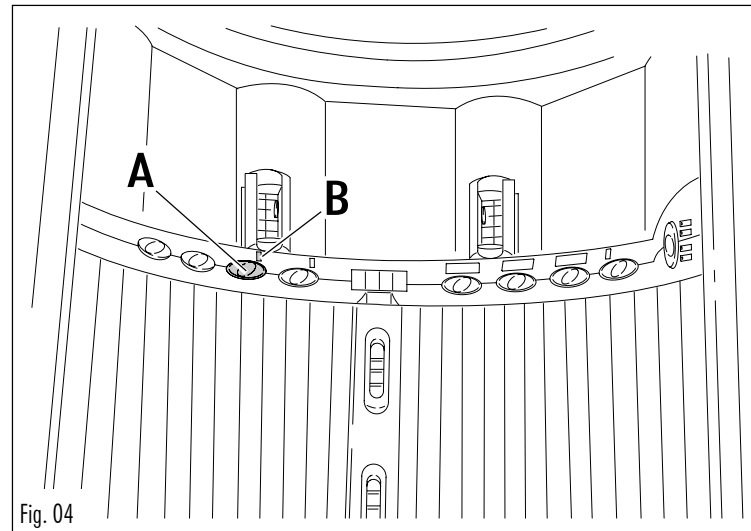


Fig. 04

Air conditioning system/room thermostat (optional)

The air conditioning system starts up when the sunbed is switched on (diode (B) lights up).

- Press button (A) to switch the air conditioning system off.
- Press button (A) a second time and the air conditioning system will come back on again after a delay of 3 minutes. Diode (B) flashes for the duration of this time lag.

The air conditioning system will continue to run after the tanning period has ended. The air conditioning system receives switching information from the room thermostat. This is set to 24°C on leaving the factory.



This setting can be altered by removing the control knob and adjusting the dials in the control knob. One dial is provided for the minimum temperature, the other dial for maximum temperature. The room thermostat is not operational when the service module is connected and the relevant switching relay is actuated. Thermostat operation is only restored when the sunbed is returned to the normal tanning mode.

Schulterbräuner

Mit dem Einschalten des Bräuners wird auch der Schulterbräuner eingeschaltet.

- Durch Drücken der Taste (A) wird der Schulterbräuner ausgeschaltet.
- Durch erneutes Drücken der Taste (A) wird der Schulterbräuner wieder eingeschaltet. Die Diode (B) zeigt den eingeschalteten Zustand des Schulterbräuners durch Leuchten an.

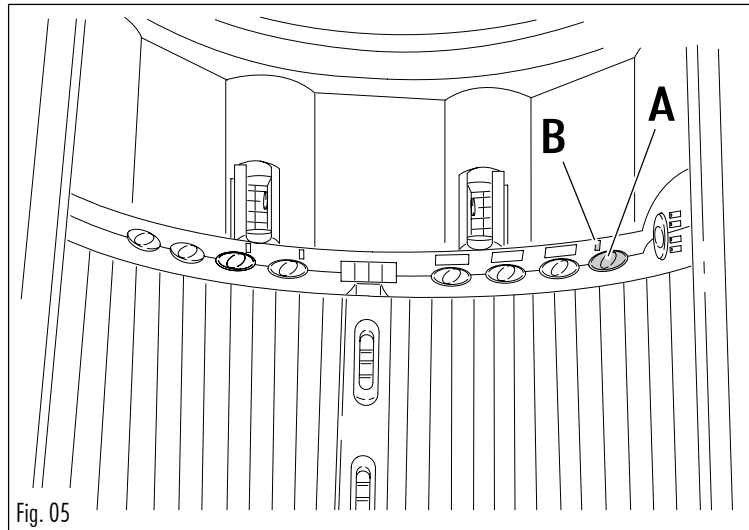


Fig. 05

Shoulder tanner

The shoulder tanner starts up when the sunbed is switched on.

- Press button (A) to switch the shoulder tanner off.
- Press button (A) a second time to switch the shoulder tanner back on again. Diode (B) lights up to show when the shoulder tanners is switched on.

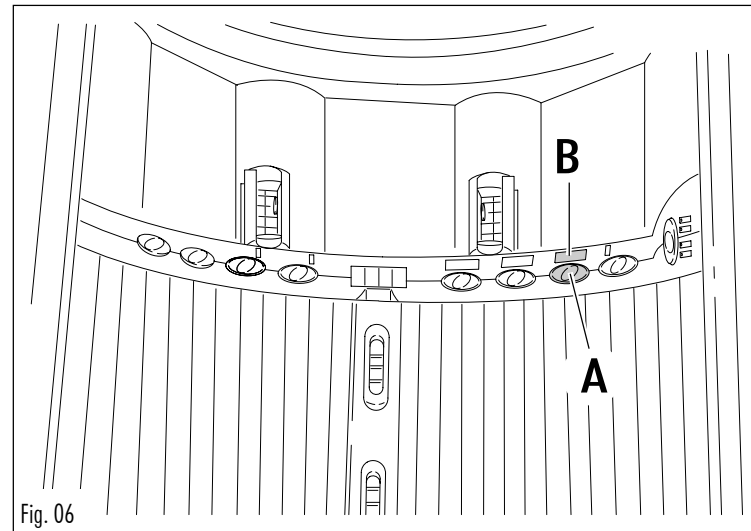
Gesichtsbräunerintensität

Die Intensität der Gesichtsbräuner kann stufenweise verringert oder erhöht werden. Beim Start eines neuen Bräunungsvorganges starten die Gesichtsbräuner immer auf der höchsten Leistungsstufe.

- Durch Drücken der Taste (A) auf (-) oder (+) während der Bräunungszeit wird die Intensität stufenweise verringert oder erhöht.
- Wird die Taste (A) in der kleinsten Stufe länger als 3 Sekunden auf (-) gedrückt, schalten die Gesichtsbräuner ab.
- Durch Drücken der Taste (A) auf (+) werden die Gesichtsbräuner zeitverzögert wieder eingeschaltet. Da die Gesichtsbräuner nach dem Ausschalten eine kurze Abkühlzeit benötigen, schalten sie zeitverzögert nach ca. 1 Minute wieder ein. Dieser Zustand wird durch Blinken der Diode (B) angezeigt.



Die Anzahl aufleuchtender Dioden (B) zeigt die Intensität der Gesichtsbräuner an.



Facial tanner intensity

The intensity of the facial tanners can be reduced or increased in stages. When a new tanning period commences, the facial tanners will always start in the maximum output setting.

- Press (-) or (+) on button (A) during the tanning period to reduce or increase intensity in stages.
- Press (-) on button (A) for more than 3 seconds in the lowest setting to switch the facial tanners off.
- Press (+) on button (A) and the facial tanners will be switched back on again after a delay. As the facial tanners need to cool down for a short period after they are switched off, they will switch back on again after a delay of approx. 1 minute. Diode (B) will flash for the duration of this delay.



The intensity of the facial tanners is shown by the number of diodes (B) alight.

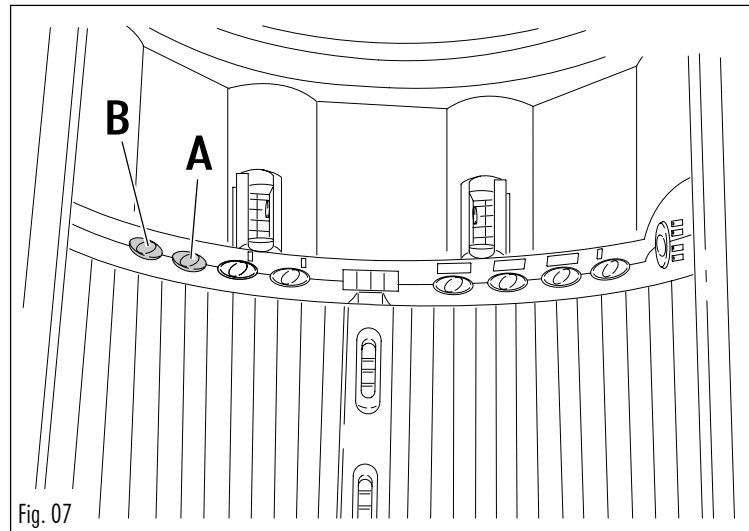
Sound-System (Option)

- Durch Drücken der Lautstärke-Taste (A) auf (-) oder (+) kann die Lautstärke der Musikwiedergabe stufenlos eingestellt werden.



Die Lautstärke des Voice Guide (Ansagetexte) kann mit Hilfe des Servicemoduls und über die Servicefunktion im Servicebetrieb des Bräuners vorgenommen werden, siehe Abschnitt "Service-Betrieb des Bräuners". Die Einstellung kann im Bereich von 1 bis 63 verändert werden.

- Durch Drücken der Kanalwahltaste (B) auf (-) oder (+) können die verschiedenen Kanäle sowohl intern, als auch extern angewählt werden. Die Anzeige zeigt bei Betätigung der Kanalwahltaste den gewählten Track an, z.B. "cd.01" für den ersten Track der intern eingelegten CD, oder "ec.03" für einen externen Kanal. Nach Anwahl des letzten Tracks und weiterer Betätigung der (+) - Taste wird wieder mit dem ersten Track "cd.01" begonnen.
Wird die Anwahl auf "cd.00" gesetzt, ist das Sound-System ausgeschaltet.
Bei weiterem Betätigen der Kanalwahltaste (-) werden die externen Kanäle angewählt, sofern eine externe Quelle vorhanden ist.



Sound system (optional)

- The volume of music tracks can be infinitely varied by pressing (-) or (+) on volume button (A).



The volume of the Voice Guide (announcements) can be altered with the aid of the service module and through the service function in the sunbed's service mode, see "Sunbed service mode". The setting can be altered within the range from 1 to 63.

- The various channels can be selected both internally and externally by pressing (-) or (+) on channel selector button (B). When the channel selector button is operated, the display will show the track you have selected, e.g. "cd.01" for the first track on the internal CD, or "ec.03" for an external channel. After selecting the last track and continuing to press the (+) button, the sound system will re-start from the first track "cd.01". The sound system is switched off by setting the selector to "cd.00". Pressing the channel selector button (-) further will select external channels if an external source is connected.

Bedienung

Anschluß an Ergoline Sound-Systeme

Bei den Sound-Systemen der Avantgardeklasse kann zwischen zwei Ausbaustufen unterschieden werden. Die Geräte Avantgarde 550 und 600 enthalten grundsätzlich schon eine komplette Musiksteuerung mit Voice-Guide.

Musikausstattung

Im Lieferumfang für Ergoline Avantgarde sind enthalten:

- Steuerbox mit internen CD-Laufwerken für Musik und Sprache
- Lautsprecher und Kopfhörerbuchse inkl. Kabelbaum
- Bedieneinheiten für Lautstärke und Kanalwahl bzw. Informationswiedergabe
- Bedienungs- und Montageanleitung

Anschlußmöglichkeiten

Musiksteuerung

Die Soundanlage der Avantgarde-Geräte bietet unterschiedliche Möglichkeiten für die Musikwiedergabe:

1. In jedem Gerät kann eine Musik-CD betrieben werden. Lautstärke und Tracknummer können im Gerätebedienfeld gewählt werden. Eine aufwendige Musikverdrahtung im Studio entfällt.
2. Es kann eine zusätzliche Musikquelle an das System angeschlossen werden. Dies kann z.B. ein Vorverstärker (z.B. der Ausgang eines CD-Players), ein Endverstärker (Lautsprecheranschluß eines Musikverstärkers) oder eine 100 V-Anlage sein. Die Anpassung der Eingangssignale erfolgt mittels eines Schalters im Gerät (Tabelle 17). Für den Anschluß einer zusätzlichen Kanalwahl stehen vier Relaisausgänge zur Verfügung. Die genaue Funktion ist in Tabelle 15 und 16 beschrieben. Lautstärke und Kanalnummer können im Gerätebedienfeld gewählt werden.
3. Musik-CD und zusätzliche Musikquelle können kombiniert werden. Im Bedienfeld kann sowohl die Lautstärke als auch die Track- bzw. Kanalnummer gewählt werden.

Die Geräte sind mit zwei Lautsprechern und einem Kopfhöreranschluß ausgestattet. Bei Kopfhörerbetrieb werden die Lautsprecher automatisch abgeschaltet.

Voice-Guide

Über ein zweites im Gerät integriertes CD-Laufwerk werden während der Bräunung und bei Störungen Hinweise ausgegeben. Zudem können jederzeit vom Kunden Informationen und Anleitungen abgerufen werden.



Externer Verstärker und externer CD-Player sind nicht im Lieferprogramm von Ergoline enthalten.

Anschluß einer externen Musikanlage an einen Voice-Guide

Tabelle 15 Steckerbelegung Kanalwahl

Für den Anschluß einer externen Musikanlage an ein JK-Gerät mit Voice-Guide stehen zwei Steckanschlüsse zur Verfügung:

- Stecker 92 für den Anschluß einer Kanalwahl (zu verwendendes Gegenstück Teile-Nr. 50047)

Pinbezeichnung	Funktion
L1	Relais 1 für Kanalwahl
L2	Relais 2 für Kanalwahl
\perp	gemeinsamer Kontakt
N	Relais 3 für Kanalwahl
L3	Relais 4 für Kanalwahl

Die elektrischen Grenzdaten der Relaiskontakte liegt hier bei 100 V DC und 500 mA je Kontakt.

Die Anzahl externer Audiokanäle ist im Servicemodul "ANZAHL EXTERNER AUDIO-KANÄLE" im Bereich von 0 bis 16 wählbar. Die Einstellung "0" schaltet die Nutzung externer Musikquellen ab.

Connection to Ergoline sound systems

The sound systems from the Premium class are divided into two configuration levels. Premium 800 and 900 sunbeds always feature the full music control system with Voice Guide.

Music equipment

Ergoline Premium comes complete with:

- Control box with internal CD drives for music and voice
- Speakers and headphone socket including cable harness
- Control units for volume and channel selection or information playback
- Operating and installation instructions

Connection capabilities

Music control system

The sound system for Avantgarde sunbeds offers a variety of music reproduction capabilities:

1. A music CD can be played in every sunbed. Volume and track number can be selected on the sunbed control panel. There is no need for any complicated music system wiring in the salon.
2. An additional music source can be connected to the system. This may, for example, be a pre-amplifier (e.g. the output of a CD player), an output amplifier (loudspeaker connection from a music amplifier) or a 100-V system. The input signals are matched by means of a switch in the sunbed (Table 17). Four relay outputs are provided for connecting an additional channel selection facility. The exact function is described in Tables 15 and 16. Volume and channel number can be selected on the sunbed control panel.
3. You may combine a music CD and an additional music source. The volume as well as track or channel number may be selected on the control panel.

These sunbeds are equipped with two loudspeakers and a headphone connection. The loudspeakers are automatically muted when the headphone is in use.

Voice Guide

Information is provided via a second CD drive integrated in the sunbed while tanning is in progress and in the event of a fault. The customer can also retrieve information and instructions at any time.



External amplifier and external CD player are not featured in the range of products available from Ergoline.

Connecting an external music system to a Voice Guide

Table 15 Plug pin assignment Channel selection

Two plug-in connections are provided for connecting an external music system to a JK sunbed with Voice Guide:

- Plug 92 for connecting a channel selection facility (mating connector to use, part no. 50047).

Pin designation	Function
L1	relay 1 for channel selection
L2	relay 2 for channel selection
\perp	common contact
N	relay 3 for channel selection
L3	relay 4 for channel selection

The electrical limits for the relay contacts for this are 100 V DC and 500 mA per contact.

The number of external audio channels can be selected in the service module; "NUMBER OF EXTERNAL AUDIO CHANNELS", from a range of 0 to 16. The "0" setting deactivates the use of external music sources.

Bedienung

Tabelle 16 Funktion Kanalwahl

Die Ansteuerung der Relais richtet sich nach der Einstellung im Servicemodul und ist mit dem Hersteller der Musikanlage abzusprechen. Mögliche Einstellungen sind:

1. "KANALSTEUERUNG EXTERN: BCD"

angewählter Kanal	Relais 4	Relais 3	Relais 2	Relais 1
Kanal 1	offen	offen	offen	offen
Kanal 2	offen	offen	offen	geschlossen
Kanal 3	offen	offen	geschlossen	offen
Kanal 4	offen	offen	geschlossen	geschlossen
Kanal 5	offen	geschlossen	offen	offen
Kanal 6	offen	geschlossen	offen	geschlossen
Kanal 7	offen	geschlossen	geschlossen	offen
Kanal 8	offen	geschlossen	geschlossen	geschlossen
Kanal 9	geschlossen	offen	offen	offen
Kanal 10	geschlossen	offen	offen	geschlossen
Kanal 11	geschlossen	offen	geschlossen	offen
Kanal 12	geschlossen	offen	geschlossen	geschlossen
Kanal 13	geschlossen	geschlossen	offen	offen
Kanal 14	geschlossen	geschlossen	offen	geschlossen
Kanal 15	geschlossen	geschlossen	geschlossen	offen
Kanal 16	geschlossen	geschlossen	geschlossen	geschlossen

2. "KANALSTEUERUNG EXTERN: DEZIMAL"

angewählter Kanal	Relais 4	Relais 3	Relais 2	Relais 1
Kanal 1	offen	offen	offen	geschlossen
Kanal 2	offen	offen	geschlossen	offen
Kanal 3	offen	geschlossen	offen	offen
Kanal 4	geschlossen	offen	offen	offen

3. "KANALSTEUERUNG EXTERN: PULS"

Die Anwahl externer Kanäle erfolgt mittels Impulsen an Relais 1 bzw. Relais 2. Die Impulsdauer beträgt hierbei 100 ms. Bei Anwahl von Kanal 1 wird zur Synchronisation eine Impulsfolge (Puls- / Pausendauer jeweils 100 ms) entsprechend der eingestellten Anzahl externer Kanäle gesendet.

angewählter Kanal	Relais 4	Relais 3	Relais 2	Relais 1
Kanal 1	offen	offen	Impulsfolge	offen
Kanal AUF	offen	offen	offen	ein Impuls
Kanal AB	offen	offen	ein Impuls	offen

Table 16 Function Channel selection

Relay activation is governed by the setting in the service module and must be determined in agreement with the manufacturer of the music system. Possible settings are:

1. "CHANNEL CONTROL EXTERNAL: BCD"

channel selected	relay 4	relay 3	relay 2	relay 1
Channel 1	open	open	open	open
Channel 2	open	open	open	closed
Channel 3	open	open	closed	open
Channel 4	open	open	closed	closed
Channel 5	open	closed	open	open
Channel 6	open	closed	open	closed
Channel 7	open	closed	closed	open
Channel 8	open	closed	closed	closed
Channel 9	closed	open	open	open
Channel 10	closed	open	open	closed
Channel 11	closed	open	closed	open
Channel 12	closed	open	closed	closed
Channel 13	closed	closed	open	open
Channel 14	closed	closed	open	closed
Channel 15	closed	closed	closed	open
Channel 16	closed	closed	closed	closed

2. "CHANNEL CONTROL EXTERNAL: DECIMAL"

channel selected	relay 4	relay 3	relay 2	relay 1
Channel 1	open	open	open	closed
Channel 2	open	open	closed	open
Channel 3	open	closed	open	open
Channel 4	closed	open	open	open

3. "CHANNEL CONTROL EXTERNAL: PULSE"

External channels are selected by means of pulses at relay 1 or relay 2. Pulse duration in this case is 100 ms. If channel 1 is selected, a pulse sequence (pulse / pause duration 100 ms each) matching the number of external channels set will be transmitted for synchronisation.

channel selected	relay 4	relay 3	relay 2	relay 1
Channel 1	open	open	pulse sequence	open
Channel UP	open	open	open	one pulse
Channel DOWN	open	open	one pulse	open

Bedienung

Tabelle 17 Steckerbelegung Musik

- Stecker 91 für den Anschluß des Musiksignals (zu verwendendes Gegenstück Teile-Nr. 79494)

Pinbezeichnung	Funktion
L1	Musiksignal links
⊥	gemeinsame Masse
N	Musiksignal rechts

Die Einstellung der Lautstärke während des Bräunungsbetriebes wird durch die Elektronik des Bräuners übernommen. Die Lautstärke des an das Gerät angeschlossenen Musiksignals darf nach dem Anschluß der Anlage nicht verändert werden.

Für die Anpassung der Lautstärke auf die der internen CD-Laufwerke sind am Voice-Guide ein Schalter für die Grobanpassung und zwei Drehwiderstände für die Feineinstellung angebracht. Je nach Schalterstellung ergeben sich die zulässigen Pegel des Eingangssignals wie folgt:

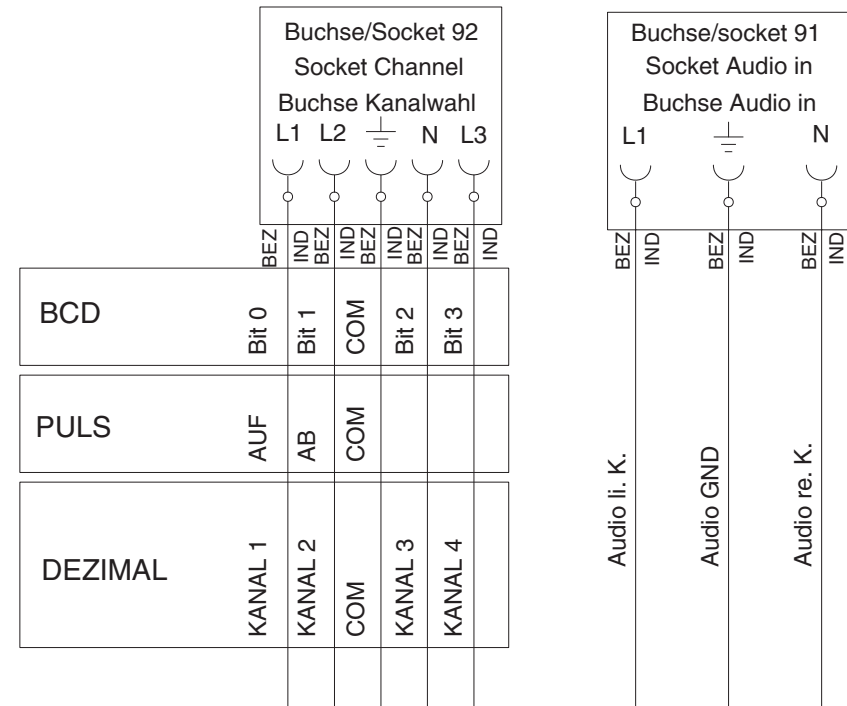
Schalterstellung	zulässiger Eingangspegel
Vorverstärker	600 mV bis 3 V
Endverstärker	5 V bis 30 V
100 V Anlage	25 V bis 150 V

Externe Signalanpassung

- Vorverst.
- Endverst.
- 100 Volt

Ergoline Teile Nr. 85668

Anschluß an Ergoline Sound-System



Zubehör

- Interface für die Ergoline 7-Kanal-Verteilerbox (auf Anfrage). Dieses bietet die Möglichkeit das Voice-Guide-System an die 7-Kanal-Verteilerbox von Ergoline anzuschließen. Je Bräuner wird ein Interface benötigt.

Table 17 Plug pin assignment for music

- Plug 91 for connecting the music signal (mating connector to use, part no. 79494)

Pin designation	Function
L1	music signal left
⊥	common earth
N	music signal right

While the sunbed is in operation the volume is governed by the sunbed's electronics. The volume of the music signal connected to the sunbed must not be altered after the system is connected. To match the volume to the internal CD drives, the Voice Guide features a switch for coarse adjustment and two potentiometers for fine adjustment. The switch is adjusted as follows to produce the permissible input signal level:

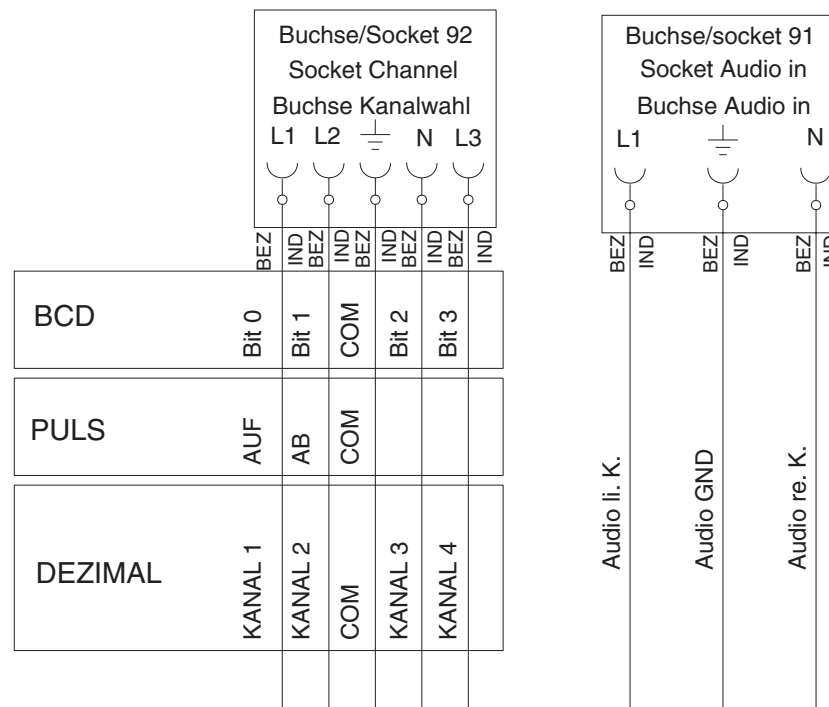
Switch position permissible	input level
Pre-amplifier	600 mV bis 3 V
Output amplifier	5 V bis 30 V
100 V system	25 V bis 150 V

Externe Signalanpassung
 • Vorverst. **R** **L**
 • Endverst.
 • 100 Volt
 Ergoline Teile-Nr. 85668

Premium accessories

- Interface for the Ergoline 7-channel distributor box (on request). This provides the capability of connecting the Voice Guide system to Ergoline's 7-channel distributor box. One interface is required per sunbed.

Connection to Ergoline sound system



Leuchteffekte des Bräuners

Die Effektbeleuchtung des Bräuners wird bei Inbetriebnahme aktiviert. Während eines Bräunungsvorganges werden die Leuchteffekte automatisch abgeschaltet.

- Nach Ablauf der Lüfternachlaufzeit können die Leuchteffekte durch Drücken der START-STOP-Taste (A) ausgeschaltet werden.
- Eine automatische Zeitsteuerung der Effektbeleuchtung kann über die Servicefunktion im Servicebetrieb des Bräuners vorgenommen werden, siehe Abschnitt "**Service-Betrieb des Bräuners**".

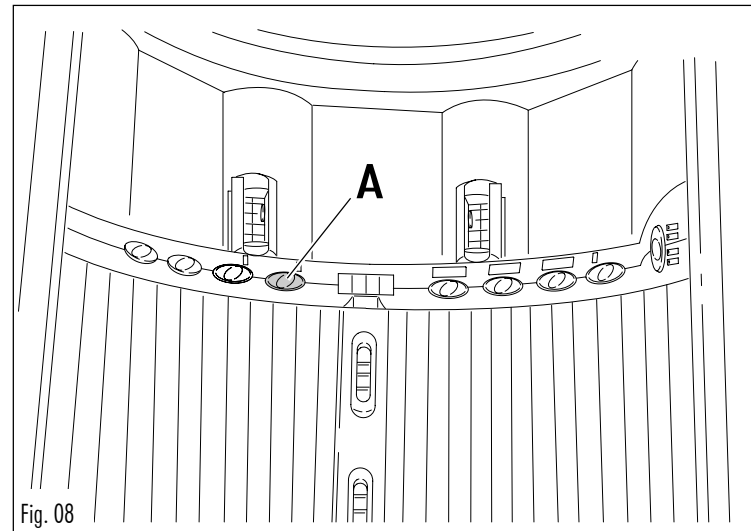


Fig. 08

Sunbed light effects

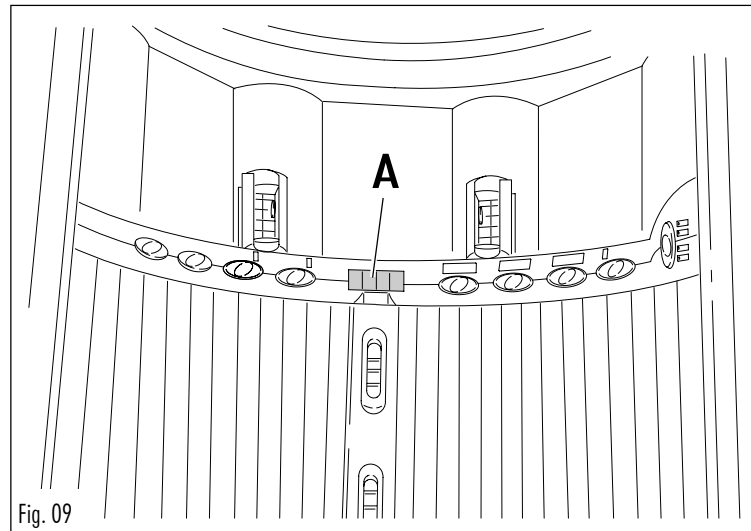
The effects lighting is activated when the sunbed is put into operation. The light effects are switched off automatically during a tanning session.

- Once the fan run-on time has elapsed, you can switch off the light effects by pressing the START-STOP button (A).
- The effects lighting activation time can be controlled automatically through the service function when the sunbed is in service mode, see "**Sunbed service mode**".

Anzeigen im Display

Je nach Betriebsart des Bräuners erscheint im Display (A) folgende Anzeigen:

- Im Ruhebetrieb des Bräuners erscheint im Display die Uhrzeit (mit im Sekundentakt blinkendem Dezimalpunkt).
- Während eines Bräunungsvorgangs wird jeweils die Bräunungszeit oder Nachlaufzeit in Minuten angezeigt. Die Zählweise der angezeigten Zeiten ist abhängig vom angeschlossenen Steuergerät.
Studiosteuerung: Ablaufende Zeitanzeige
Münzer: Hochlaufende Zeitanzeige
- Im Servicebetrieb können Informationen zu Betriebsstunden und verschiedene Werte abgelesen werden, siehe Abschnitt "**Service-Betrieb des Bräuners**".
- Im Störfall werden Fehlercodes angezeigt, die zur schnellen Lokalisierung der Fehlerquelle dienen siehe Abschnitt "**Störanzeigen im Display**".
- Während eines Bräunungsvorganges erscheinen zusätzlich verschiedene Intensitätsanzeigen für vorgenommene Funktionseinstellungen im Display.



Information shown on the display

Depending on sunbed mode, display (A) shows the following information:

- When the sunbed is idle, the display indicates the time of day (with dot flashing once a second).
- During a tanning session, the tanning period or shutdown time is shown in minutes. The way the displayed times are counted will depend on the control system connected.
Salon control system: time left
Token box: time elapsed
- The service mode provides access to information on operating hours and a variety of values, see "**Sunbed service mode**".
- In the event of a fault, the display will show fault codes that will help you quickly locate the fault source, see "**Faults displayed**".
- During a tanning session the display also shows the intensity levels for functions that have been set.

Service-Betrieb des Bräuners

Im Service-Betrieb können Betriebszustände des Bräuners abgerufen und Parametereinstellungen vorgenommen werden.

- Durch gleichzeitiges Drücken der Tasten (C) und (D) außerhalb eines Bräunungsvorganges länger als 5 Sekunden wird in den Service-Betrieb geschaltet (Grundeinstellung).
- Im Display (B) erscheint die aktuelle Funktion (angezeigt wird die Nummer der entsprechenden Funktion) und der zugehörige Wert im Wechsel.
- Das Durchtakten der einzelnen Anzeigen erfolgt durch Drücken der Schulterbräuner-Taste (C).
- Die Änderung der Werte ist in der nachfolgenden Tabelle beschrieben.



Die Rückschaltung in den Ruhebetrieb erfolgt automatisch 30 Sekunden nach dem letzten Tastendruck.

Alle Service-Funktionen werden über den Voice Guide mit sprachlichen Informationen angesagt.

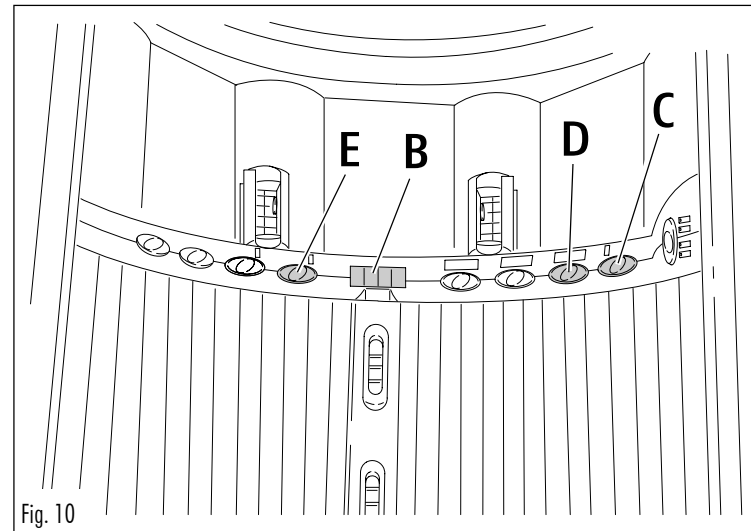


Fig. 10

Sunbed service mode

The service mode allows you to retrieve sunbed operating statuses and perform parameter settings.

- The service mode is selected by simultaneously pressing buttons (C) and (D) outside a tanning period for more than 5 seconds (basic setting).
- Display (B) alternately shows the current function (number of the particular function) and associated value.
- You can step through the various displays by pressing the shoulder tanner button (C).
- Changing the values is described in the table below.



The sunbed automatically returns to the idle mode 30 seconds after pressing the last button. All service functions are announced by the Voice Guide.

Nr.	Funktion	Änderung der Werte
1	Betriebsstunden gesamt	Rücksetzen des Betriebsstundenzählers: START-STOP-Taste (E) drücken
2	Restlaufzeit UV-Niederdrucklampen	Verändern der Voreinstellung: Drücken der Gesichtsbräuner-Taste (D) auf "+" = Erhöhen der Betriebszeit Drücken der Gesichtsbräuner-Taste (D) auf "- " = Verringern der Betriebszeit Wert auf die Voreinstellung zurücksetzen: START-STOP-Taste (E) drücken
3	Restlaufzeit UV-Hochdrucklampen	
4	Restlaufzeit Schulterbräuner	
5	Restlaufzeit der Filter	
6	Betriebsstunden des Klimagerätes	Rücksetzen des Betriebsstundenzählers: START-STOP-Taste (E) drücken
7	Sollwert der Raumtemperatur	Einstellen des Sollwertes von 15 - 25 °C: Drücken der Gesichtsbräuner-Taste (D) auf "+" oder "-"
8	Warmluftrückführung während des Lüfternachlaufs	Ein- / Ausschalten der Rückführung: Drücken der Gesichtsbräuner-Taste (D) "+" = on / "- " = off
9	Einstellung der Uhrzeit	Einstellung: Gesichtsbräuner-Taste (D) auf "+" = Stunden Gesichtsbräuner-Taste (D) auf "- " = Minuten
10	Alle Parameter auf Grundeinstellung setzen	Rücksetzen der Parameter: START-STOP-Taste (E) drücken Nach dem Rücksetzen der Parameter erscheint im Display die Meldung "rES" (vorher "dEF").
11	Laufzeit der Leuchteffekte	Einstellung von 1 - 1440 min.: Drücken der Gesichtsbräuner-Taste (D) auf "+" bzw. auf "-"
12	Code-Einstellung für die Zugangsberechtigung zum Servicemodus	Im Display erscheint "COdE" im Wechsel mit "12". Gewünschte Tastenkombination 3 Sekunden gedrückt halten, im Display erscheint "SICH" und die neue Tastenkombination ist gespeichert.
13	Einstellung der Lautstärke für die Sprachausgabe	Einstellen des Sollwertes von 1 - 63: Drücken der Gesichtsbräuner-Taste (D) auf "+" oder "-"

No.	Function	Change values
1	Reset total	operating hours on hour counter: Press START-STOP button (E)
2	Residual running time of low-pressure UV lamps	Change preset for residual running time: Press "+" on facial tanner button (D) = increase operating time Press "- " on facial tanner button (D) "- " = reduce operating time Return value to preset: Press START-STOP button (E)
3	Residual running time for high-pressure UV bulbs	
4	Residual running time for shoulder tanner	
5	Residual life of filters	
6	Air conditioning system operating hours	Reset hour counter: Press START-STOP button (E)
7	Room thermostat setpoint	Adjust setpoint from 15 - 25 °C: Press "+" or "- " on facial tanner button (D)
8	Warm air recovery during fan run-on	Switch recovery on / off: Press facial tanner button (D) "+" = on / "- " = off
9	Clock setting	Setting: "+" on facial tanner button (D) = hours "- " on facial tanner button (D) = minutes
10	Return all parameters to basic setting	Reset parameters: Press START-STOP button (E) After resetting parameters, display will show message "rES" (previously "dEF").
11	Running time for light effects	Setting from 1 - 1440 min.: Press "+" or "- " on facial tanner button (D)
12	Setting code for authorisation to access service mode	Display shows "COdE" and "12" in alternation. Keep required button combination pressed for 3 seconds, display will show "SICH" and the new button combination will be saved.
13	Setting volume for voice announcements	Adjust setpoint from 1 - 63: Press "+" or "- " on facial tanner button (D)

Wartung

Empfohlene Wartungsintervalle

Verschleißteil	Wechsel nach ... Betriebsstunden	Teile-Nr.
Ergoline SD power 25 W	ca. 550	11122
Ergoline R super power UV-Niederdrucklampe	ca. 400	10521
Ergoline SR super power UV-Niederdrucklampe	ca. 500	10862
Ergoline R plus turbo power UV-Niederdrucklampe	ca. 550	11494
Ergoline SR turbo power UV-Niederdrucklampe	ca. 450	10855
Ergoline UV-Hochdruckstrahler	400 - 600	11292
Filtermatten Unterteil	je nach Verschmutzung	84149
Filtermatten Oberteil		84156
Filter Wasser Klimapumpe		51492

Bauteil	Wechsel nach ... Betriebsstunden	Teile-Nr.
Acrylscheibe	ca. 3.000	84847
Filterscheiben der Gesichtsbräuner	ca. 5.000	51539
Gerätelüfter	ca. 40.000	76817
Feder (Hebemechanik)	max. 10.000, min. alle 5 Jahre	51489

Hinweise zur Wartung des Bräuners



Vorsicht elektrische Spannung!

Bei fest angeschlossenen Geräten Sicherungen ausschalten bzw. ziehen und gegen Wiedereinschalten sichern, damit das Gerät spannungsfrei ist!



Achtung!

Bei Ersatz von UV-Niederdrucklampen oder Filterscheiben nur original Ergoline-Teile des gleichen Typs verwenden!

Bei der Verwendung von anderen UV-Lampen oder Filterscheiben verlieren CE-Konformität und GS-Zertifikat ihre Gültigkeit.



Achtung!

Wir weisen darauf hin, daß das Bräunungsgerät in angemessenen Zeiträumen zur Erhaltung des ordnungsgemäßen Zustands wiederkehrenden Prüfungen zu unterziehen ist!
(Siehe VDE Vorschrift 0105 Teil 1, insbesondere § 5.)



Warnung!

Verletzungsgefahr durch plötzlich herunterschlagendes Oberteil!

Werden die Federn der Hebemechanik nicht entsprechend den empfohlenen Wartungsintervallen ausgetauscht, können diese Teile brechen.

Pflege und Reinigungsanleitung



Achtung!

Wichtige Hinweise zur Pflege und Reinigung Ihres Bräuners!

Verwenden Sie für die schnelle und hygienisch einwandfreie Reinigung der Acrylglasflächen die speziell für Bräunungsgeräte entwickelten Desinfektionsreiniger von Sagrotan (entspricht nicht dem handelsüblichen Sagrotan). Zum Reinigen der übrigen Kunststoffe verwenden Sie am besten nur warmes Wasser und ein Ledertuch. Auf keinen Fall aggressive Reinigungsmittel, wie z.B. das handelsübliche Sagrotan, alkoholhaltige Reinigungsmittel oder ätherische Öle verwenden. Diese Reinigungsmittel führen auf Dauer zu Schäden, für die es keinen Garantieanspruch gibt.



Die Biegekanten der Acrylscheiben können leichte Unebenheiten sowie Luft einschließen aufweisen, ebenso ist beim Reinigen mit leichten Schwarzfärbungen des Putzlappens durch die Gummidichtungen zu rechnen. Im Randbereich der Glasflächen des Oberteils können sich Materialeinschlüsse und Markierungen befinden. Diese Dinge sind produktionstechnisch bedingt und sind kein Anlaß zu Reklamationen.

Recommended maintenance intervals

Wearing part	Change after ... hours of operation	Part no.
Ergoline SD power 25 W	approx. 550	11122
Ergoline R super power low-pressure UV lamp	approx. 400	10521
Ergoline SR super power low-pressure UV lamp	approx. 500	10862
Ergoline R plus turbo power low-pressure UV lamp	approx. 550	11494
Ergoline SR turbo power low-pressure UV lamp	approx. 450	10855
Ergoline UV-High-pressure bulb	400 - 600	11292
filter mats base	depending on extent of dirt	84149
filter mats canopy		84156
Air conditioning system water filter		51492

Component	Change after ... Operating hours	Part no.
Acrylic panel	approx. 3,000	84847
Filter panels for facial tanners	approx. 5,000	51539
Sunbed fan	approx. 40,000	76817
Spring (lifting mechanism)	max. 10,000, at least every 5 years	51489

Information on sunbed maintenance



Caution - electrical voltage!

If sunbeds are permanently wired in, make sure they are disconnected from the power supply by deactivating or removing fuses and prevent them from switching back on again.



Attention!

Only use genuine Ergoline parts of the same type to replace low-pressure UV lamps or filter panels. The use of other UV lamps or filter panels will invalidate CE conformity and GS testing.



Attention!

We point out that the sunbed must be inspected at appropriate intervals in order to keep it in proper working order.

(See VDE regulation 0105 part 1, in particular Section 5.)



Warning!

Risk of injury from canopy suddenly collapsing.

The lifting mechanism springs may break if they are not changed at the recommended maintenance intervals.

Instructions on care and cleaning



Attention!

Important information on looking after and cleaning your sunbed.

For perfect hygiene and fast results, we recommend cleaning the acrylic glass surfaces with the Sagrotan disinfectants specially formulated for use on sunbeds (not the same as the Sagrotan available in the shops). For best results, clean the other plastic parts with warm water and a leather only. Never use aggressive cleaners, such as commercially available Sagrotan, products containing alcohol or essential oils. With time, these cleaning agents will cause damage that is not covered by the warranty.



The formed edges of the acrylic panels may show slight unevenness as well as occlusions of air. The rubber seals may also leave black marks on the cleaning cloth. Material occlusions and marks may also be present around the edges of the glass surfaces of the canopy. These occurrences are production related and do not represent any cause for complaint.

UV-Niederdrucklampen im Unterteil reinigen/wechseln



Vorsicht, elektrische Spannung!

Vor dem Öffnen den Bräuner spannungsfrei schalten und gegen Wiedereinschalten sichern!



Beim Reinigen bzw. Wechseln der UV-Niederdrucklampen sollten die Starter ggf. mitausgewechselt werden.



Warnung!

Verbrennungsgefahr! Achten Sie darauf, daß die UV-Niederdrucklampen abgekühlt sind!

- Schrauben (A) an Kopf- und Fußende lösen und Liegscheibe (B) aufklappen.
- Zwischenscheibe (C) herausnehmen.
- Lampenabdeckungen (D) herausnehmen.
- UV-Niederdrucklampen (E) ausbauen und reinigen bzw. wechseln.



Achtung!

Nur Ergoline-Originalteile des gleichen Typs verwenden! Bei Verwendung von anderen Teilen erlischt die CE-Konformität.

- Der Zusammenbau des Bräuners erfolgt in umgekehrter Reihenfolge.



Achtung!

Die UV-Niederdrucklampen mit der Beschriftung zum Fußende hin einsetzen und um 90° (¼ Umdrehung) in die Rasterung drehen, so daß die Schrift auf der sichtbaren Seite der UV-Niederdrucklampen liegt. Dabei die UV-Niederdrucklampen nicht nach der Schrift ausrichten.

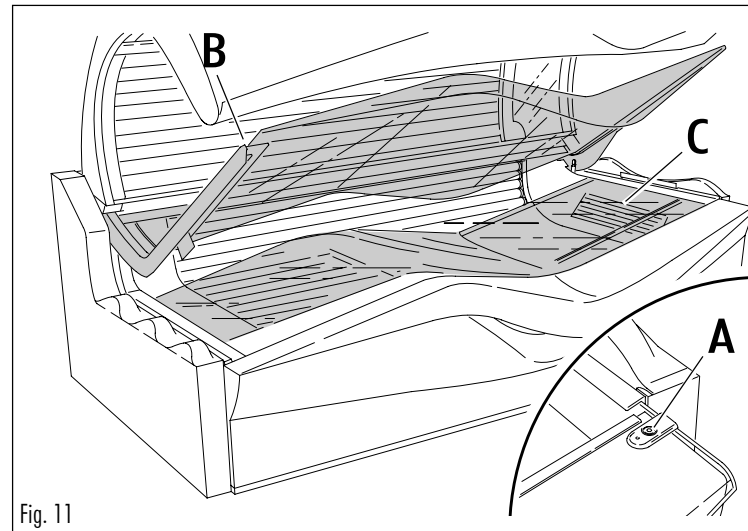


Fig. 11

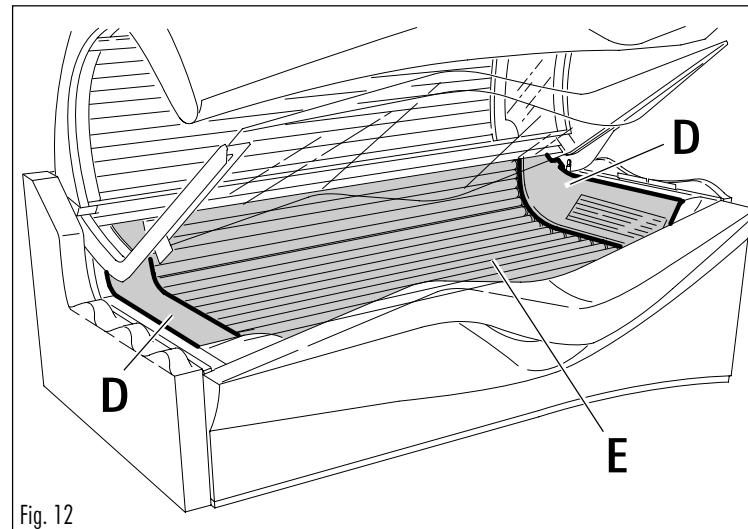


Fig. 12

Clean/change low-pressure UV lamps in base



Caution - electrical voltage!

Before gaining access to the interior of the sunbed disconnect it from the power supply and prevent it from switching back on again.



When cleaning or changing the low-pressure UV lamps, you should, if necessary, also change the starters.



Warning!

Risk of burns! Make sure that the low-pressure UV lamps have cooled down.

- Undo screws (A) at head and foot end and fold up base acrylic (B).
- Remove partition (C).
- Remove lamp covers (D).
- Remove low-pressure UV lamps (E) and clean or change.



Attention!

Only use genuine Ergoline parts of the same type. The use of other parts will invalidate CE conformity.

- Assemble sunbed in reverse order.



Attention!

Insert low-pressure UV lamps with lettering towards foot end, rotate through 90° (¼ turn) and engage in position so that lettering shows on visible side of low-pressure UV lamps. Do not align low-pressure UV lamps by the lettering.

UV-Niederdrucklampen des Schulterbräuners reinigen/ wechseln



Vorsicht, elektrische Spannung!

Vor dem Öffnen den Bräuner spannungsfrei schalten und gegen Wiedereinschalten sichern!



Beim Reinigen bzw. Wechseln der UV-Niederdrucklampen sollten die Starter ggf. mitausgewechselt werden.



Warnung!

Verbrennungsgefahr! Achten Sie darauf, daß die UV-Niederdrucklampen abgekühlt sind!

- Schrauben (A) an Kopf- und Fußende lösen und Liegscheibe (B) aufklappen.
- Zwischenscheibe (C) und Lampenabdeckung (D) herausnehmen.
- UV-Niederdrucklampen (E) ausbauen und reinigen bzw. wechseln.



Achtung!

Nur Ergoline-Originalteile des gleichen Typs verwenden!
Bei Verwendung von anderen Teilen erlischt die CE-Konformität.

- Der Zusammenbau des Bräuners erfolgt in umgekehrter Reihenfolge.



Achtung!

Die UV-Niederdrucklampen mit der Beschriftung zum Fußende hin einsetzen und um 90° (¼ Umdrehung) in die Rasterung drehen, so daß die Schrift auf der sichtbaren Seite der UV-Niederdrucklampen liegt. Dabei die UV-Niederdrucklampen nicht nach der Schrift ausrichten.

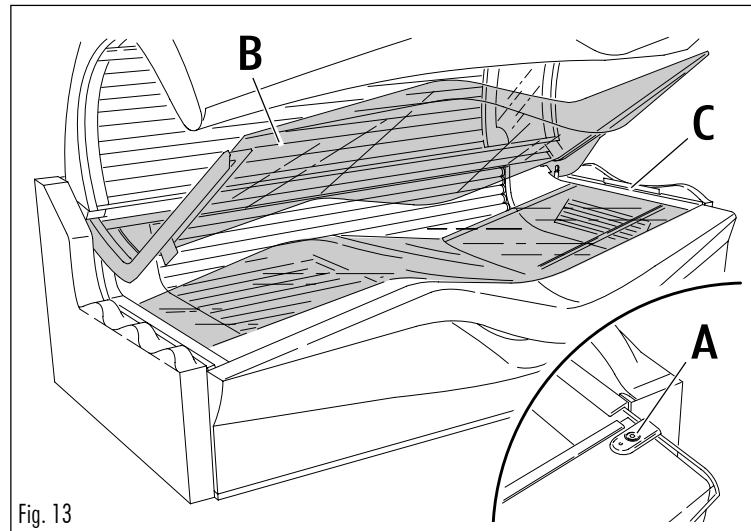


Fig. 13

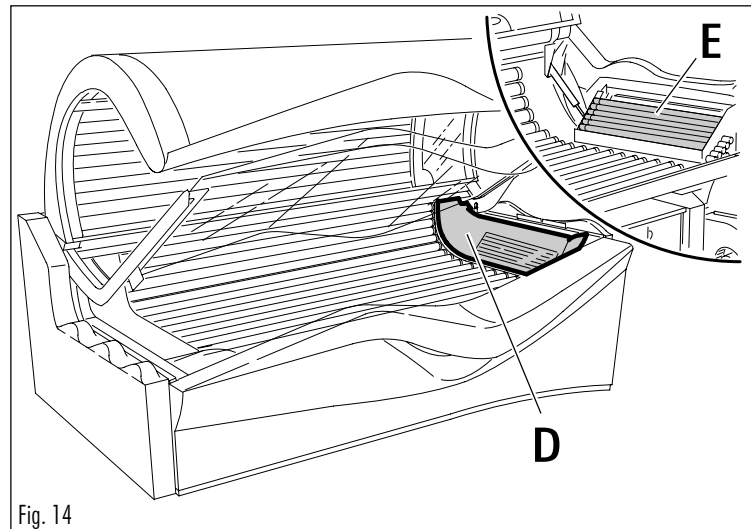


Fig. 14

Clean/change low-pressure UV lamps in shoulder tanner



Caution - electrical voltage!

Before gaining access to the interior of the sunbed disconnect it from the power supply and prevent it from switching back on again.



When cleaning or changing the low-pressure UV lamps, you should, if necessary, also change the starters.



Warning!

Risk of burns! Make sure that the low-pressure UV lamps have cooled down.

- Undo screws (A) at head and foot end and fold up base acrylic (B).
- Remove partition (C) and lamp cover (D).
- Remove low-pressure UV lamps (E) and clean or change.



Attention!

Only use genuine Ergoline parts of the same type. The use of other parts will invalidate CE conformity and GS testing.

- Assemble sunbed in reverse order.



Attention!

Insert low-pressure UV lamps with lettering towards foot end, rotate through 90° (¼ turn) and engage in position so that lettering shows on visible side of low-pressure UV lamps. Do not align low-pressure UV lamps by the lettering.

UV-Niederdrucklampen im Oberteil reinigen/wechseln



Vorsicht, elektrische Spannung!

Vor dem Öffnen den Bräuner spannungsfrei schalten und gegen Wiedereinschalten sichern!



Beim Reinigen bzw. Wechseln der UV-Niederdrucklampen sollten die Starter ggf. mitausgewechselt werden.



Warnung!

Verbrennungsgefahr! Achten Sie darauf, daß die UV-Niederdrucklampen abgekühlt sind!

- Riegel (A) öffnen.
- Acrylscheibe (B) nach unten klappen.
- UV-Niederdrucklampen (C) ausbauen und reinigen bzw. wechseln.



Achtung!

Nur Ergoline-Originalteile des gleichen Typs verwenden!
Bei Verwendung von anderen Teilen erlischt die CE-Konformität.

- Der Zusammenbau des Bräuners erfolgt in umgekehrter Reihenfolge.



Achtung!

Die UV-Niederdrucklampen mit der Beschriftung zum Fußende hin einsetzen und um 90° (¼ Umdrehung) in die Rasterung drehen, so daß die Schrift auf der sichtbaren Seite der UV-Niederdrucklampen liegt. Dabei die UV-Niederdrucklampen nicht nach der Schrift ausrichten.

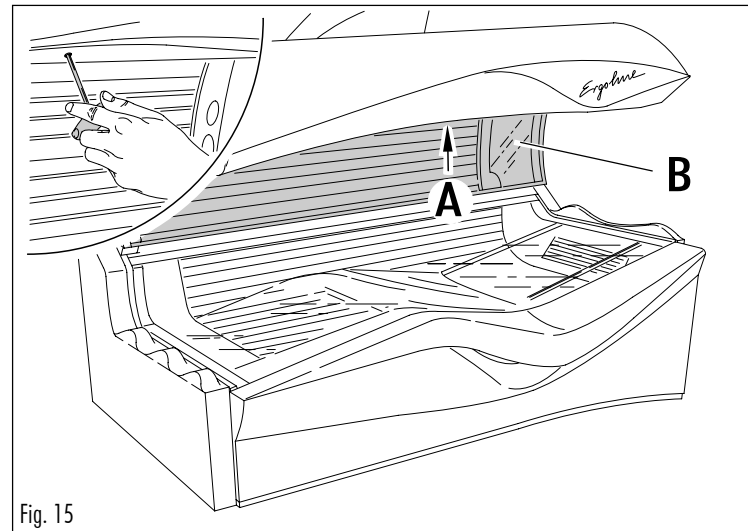


Fig. 15

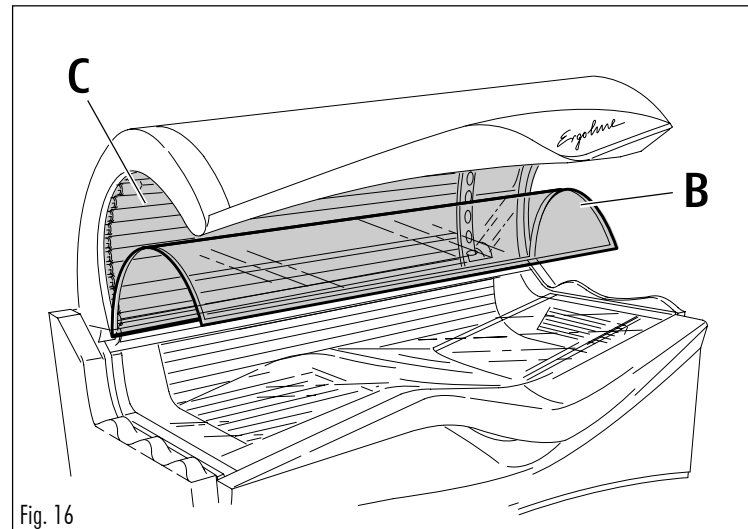


Fig. 16

Clean/change low-pressure UV lamps in canopy



Caution - electrical voltage!

Before gaining access to the interior of the sunbed disconnect it from the power supply and prevent it from switching back on again.



When cleaning or changing the low-pressure UV lamps, you should, if necessary, also change the starters.



Warning!

Risk of burns! Make sure that the low-pressure UV lamps have cooled down.

- Open catch (A).
- Fold down acrylic panel (B).
- Remove low-pressure UV lamps (C) and clean or change.



Attention!

Only use genuine Ergoline parts of the same type. The use of other parts will invalidate CE conformity and GS testing.

- Assemble sunbed in reverse order.



Attention!

Insert low-pressure UV lamps with lettering towards foot end, rotate through 90° (¼ turn) and engage in position so that lettering shows on visible side of low-pressure UV lamps. Do not align low-pressure UV lamps by the lettering.

UV-Hochdrucklampen reinigen/wechseln



Vorsicht, elektrische Spannung!

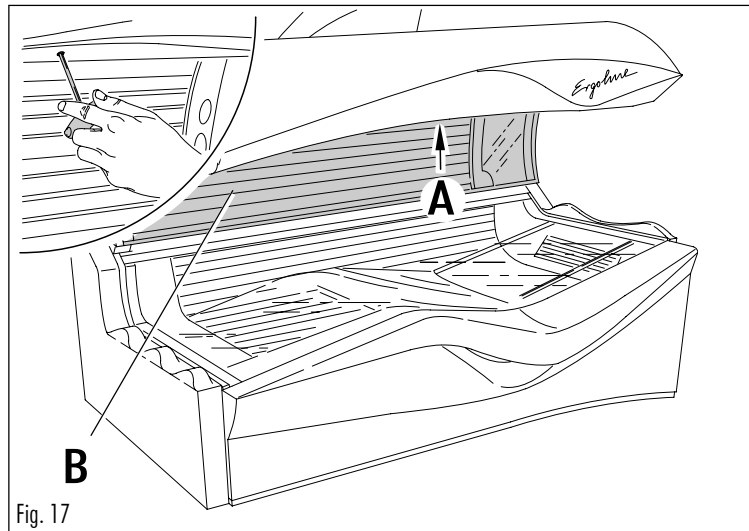
Vor dem Öffnen den Bräuner spannungsfrei schalten und gegen Wiedereinschalten sichern!



Warnung!

Verbrennungsgefahr! Achten Sie darauf, daß die UV-Hochdrucklampen abgekühlt sind!

- Riegel (A) öffnen.
- Acrylscheibe (B) nach unten klappen.



Clean/change high-pressure UV bulbs



Caution - electrical voltage!

Before gaining access to the interior of the sunbed disconnect it from the power supply and prevent it from switching back on again.



Warning!

Risk of burns! Make sure that the high-pressure UV bulbs have cooled down.

- Open catch (A).
- Fold down acrylic panel (B).

- Schrauben (B) herausdrehen und Blende (C) abnehmen.
- Filterscheibe (D) festhalten und Drehverschlüsse (E) so verdrehen, daß die Filterscheibe (D) herausgenommen werden kann.
- Die Filterscheibe (D) herausnehmen und ggf. reinigen bzw. wechseln.



Achtung!

Nur Ergoline-Originalteile des gleichen Typs verwenden! Bei Verwendung von anderen Teilen erlischt die CE-Konformität.



Der Ausbau der anderen Filterscheiben erfolgt nach den gleichen Arbeitsschritten.

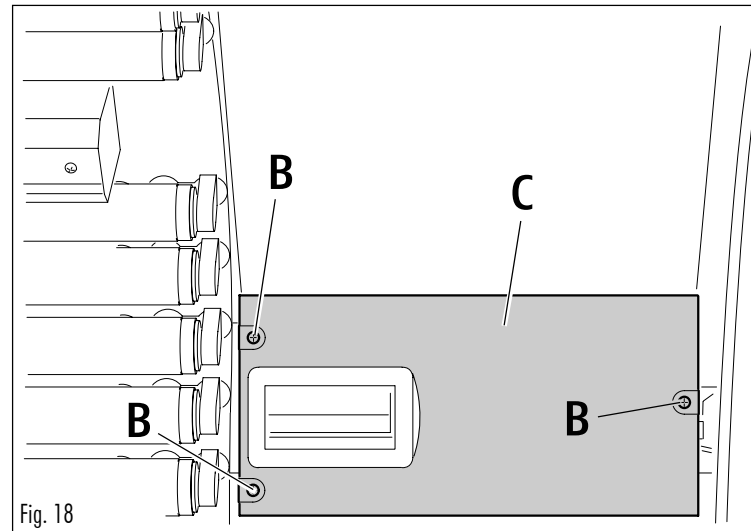


Fig. 18

- Remove screws (B) and take off trim (C).
- Hold filter panel (D) and rotate turnbuttons (E) so that filter panel (D) can be removed.
- Remove filter panel (D) and clean or change as necessary.



Attention!

Only use genuine Ergoline parts of the same type. The use of other parts will invalidate CE conformity and GS testing.



Follow the same steps to remove the other filter panels.

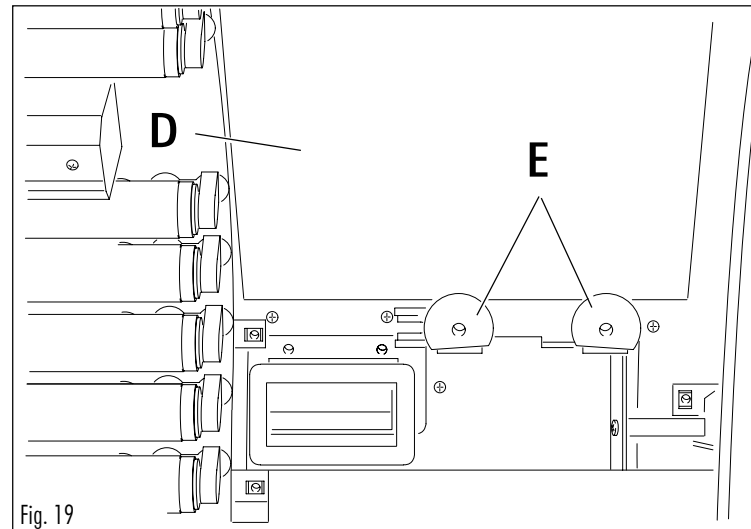


Fig. 19



Achtung!

Der Glaskolben der UV-Hochdrucklampe (A) darf nicht mit bloßen Fingern berührt werden! Verunreinigungen müssen mit Spiritus sorgfältig gereinigt werden.

- Hochdrucklampe (A) mit einer abgewinkelten Spitzzange vorsichtig am Keramiksockel herausziehen und wechseln.



Achtung!

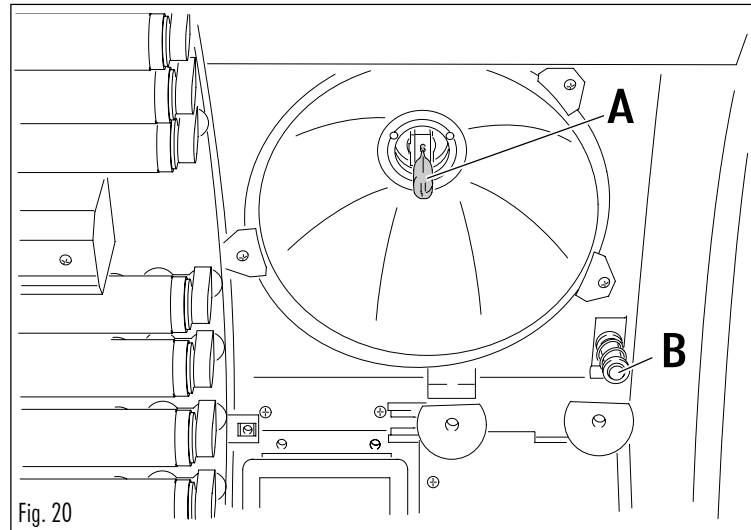
Nur Ergoline-Originalteile des gleichen Typs verwenden! Bei Verwendung von anderen Teilen erlischt die CE-Konformität.



Achtung!

Vor dem Einbau der Filterscheiben die Funktion des Sicherungsschalters überprüfen!

- Prüfen, ob der Stift (B) nach dem Eindrücken selbstständig durch Federkraft wieder zurückspringt.
- Der Zusammenbau des Bräuners erfolgt in umgekehrter Reihenfolge.



Attention!

You must not touch the glass part of high-pressure UV bulb (A) with your bare fingers. Marks must be carefully removed using white spirit.

- Using a pair of angle-nosed pliers, carefully grip ceramic base of high-pressure bulb (A), remove and change.



Attention!

Only use genuine Ergoline parts of the same type. The use of other parts will invalidate CE conformity and GS testing.



Attention!

Before fitting the filter panels, check fuse switch for proper working order.

- Check whether pin (B) springs out by itself again after pressing it in.
- Assemble sunbed in reserve order.

Filtermatten im Oberteil wechseln

- Filtermatte (A) am Fußende herausnehmen und wechseln.
- Schraube (B) lösen und Griff (D) abnehmen.
- Filtermatte (C) am Kopfende herausnehmen und wechseln.
- Griff (D) mit Schraube (B) wieder befestigen.



Achtung!

Nur Ergoline-Originalteile des gleichen Typs verwenden! Bei Verwendung von anderen Teilen erlischt die CE-Konformität.



Achtung!

Gefahr von Geräteschäden!
Betreiben Sie den Bräuner nie ohne Filtermatte!

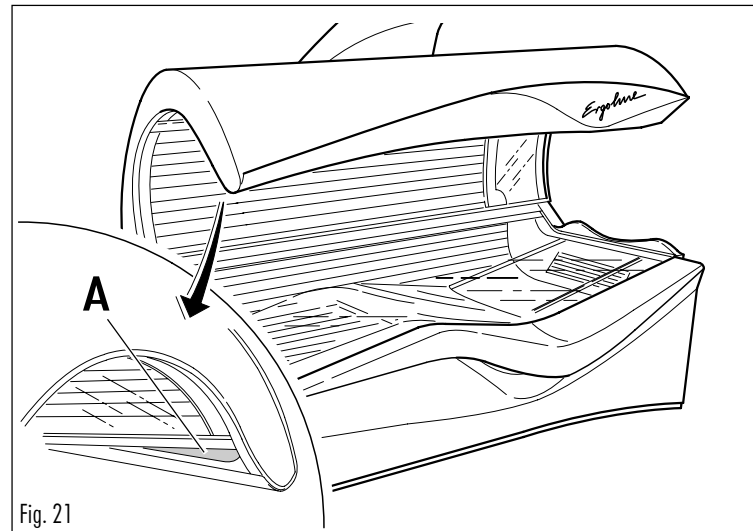


Fig. 21

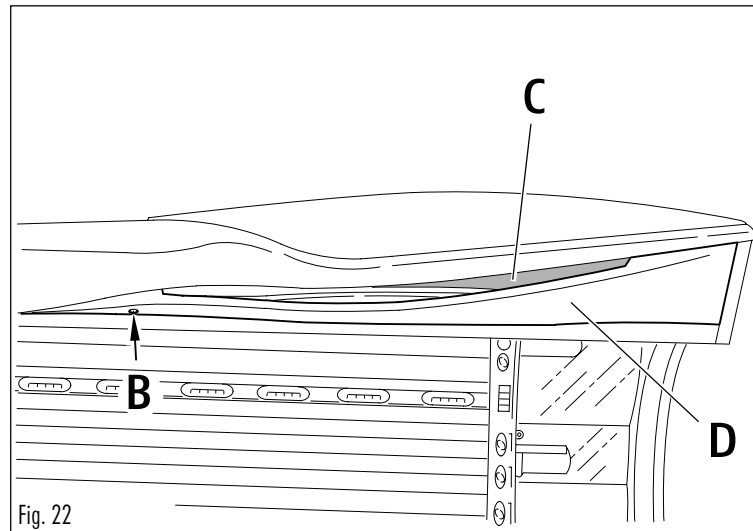


Fig. 22

Change filter mats in canopy

- Remove and change filter mat (A) at foot end.
- Undo screw (B) and remove grip (D).
- Remove filter mat (C) at head end and change.
- Reattach grip (D) with screw (B).



Attention!

Only use genuine Ergoline parts of the same type. The use of other parts will invalidate CE conformity and GS testing.



Attention!

Risk of damage to sunbed.
Never operate the sunbed without filter mat.

Filtermatte im Unterteil wechseln



Vorsicht, elektrische Spannung!

Vor dem Öffnen den Bräuner spannungsfrei schalten und gegen Wiedereinschalten sichern!



Achtung!

Gefahr von Geräteschäden!

Die Liegescheibe (B) darf beim Öffnen der Wanne (A) nicht aufgeklappt sein!

- Schrauben (C) an Kopf- und Fußende lösen.
- Wanne (A) entriegeln und zusammen mit der Liegescheibe (B) aufklappen.

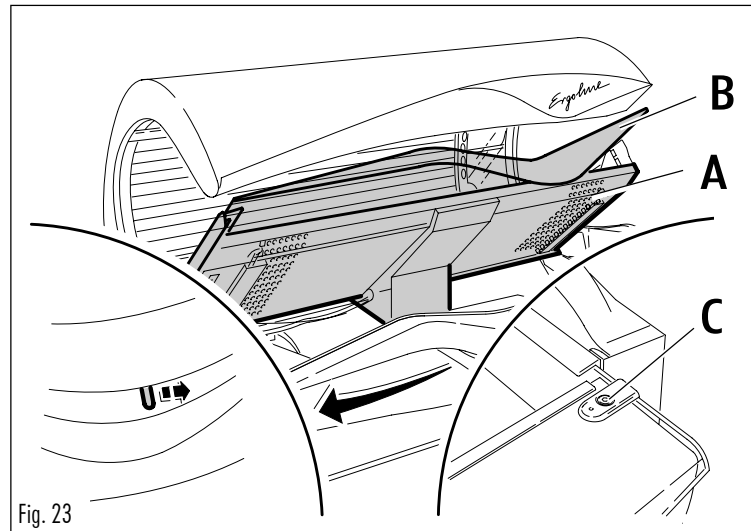


Fig. 23

Change filter mat in base



Caution - electrical voltage!

Before gaining access to the interior of the sunbed disconnect it from the power supply and prevent it from switching back on again.



Attention!

Risk of damage to sunbed. Base acrylic (B) must not be raised when opening trough (A).

- Undo screws (C) at head and foot end.
- Unlatch trough (A) and fold up together with base acrylic (B).

- Von innen hinter die Frontblende greifen und Filtergitter (D) aus der Halterung ziehen.
- Filtermatte herausnehmen und wechseln.



Achtung!

Nur Ergoline-Originalteile des gleichen Typs verwenden! Bei Verwendung von anderen Teilen erlischt die CE-Konformität.



Achtung!

Gefahr von Geräteschäden!

Betreiben Sie den Bräuner nie ohne Filtermatte!

- Filtergitter (D) in die Halterung zurückdrücken.
- Wanne (A) und Liegescheibe (B) wieder schließen.
- Schrauben (C) festdrehen.

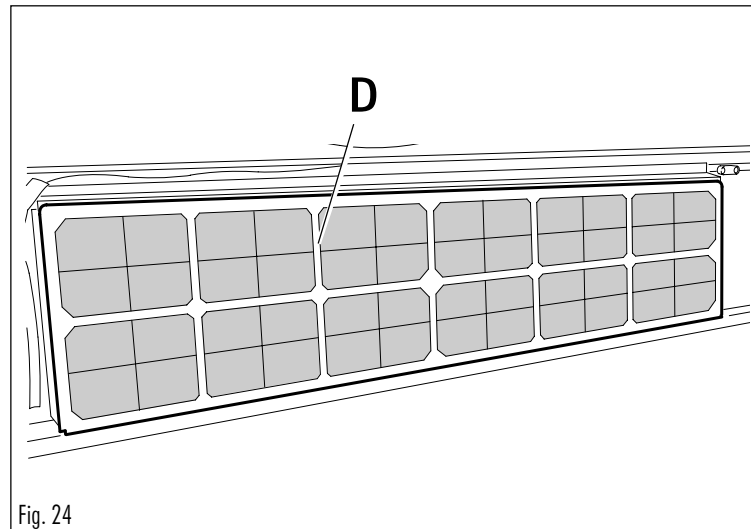


Fig. 24

- From inside, reach behind front panel and pull filter grille (D) out of its retainer.
- Remove filter mat and change.



Attention!

Only use genuine Ergoline parts of the same type. The use of other parts will invalidate CE conformity and GS testing.



Attention!

Risk of damage to sunbed. Never operate the sunbed without filter mat.

- Press filter grille (D) back into its retainer.
- Re-close trough (A) and base acrylic (B).
- Tighten screws (C).

Oberteilbeleuchtung wechseln



Vorsicht, elektrische Spannung!

Vor dem Öffnen den Bräuner spannungsfrei schalten und gegen Wiedereinschalten sichern!

- Schrauben (A) im Uhrzeigersinn verdrehen, bis das Auge (B) angehoben und herausgenommen werden kann.
- Schraube (C) und (D) lösen.
- Schrauben (E) am Kopf- und Fußende des Bräuners herausdrehen und Riegel (F) aufklappen.
- Glasscheibe (G) anheben und mittels Stütze (J) abstützen.
- Niederdrucklampen (H) herausnehmen und wechseln.
- Glasscheibe (G) anheben und Stütze (J) wieder abnehmen.
- Riegel (F) wieder zuklappen und Schrauben (E) festdrehen.
- Auge (B) einsetzen und Schrauben (A) gegen den Uhrzeigersinn verdrehen, bis das Auge (B) wieder festsetzt.

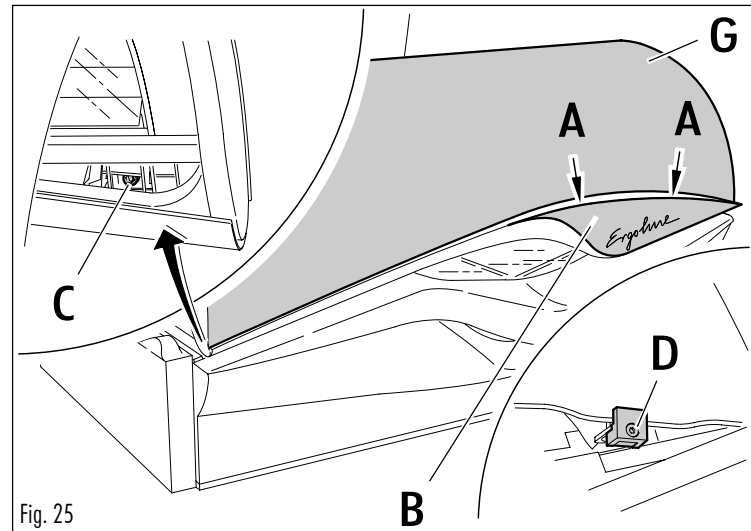


Fig. 25

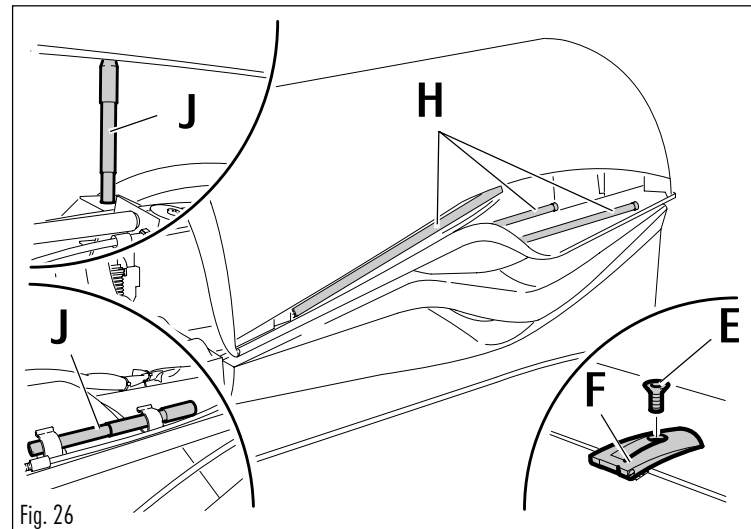


Fig. 26

Change canopy lighting



Caution - electrical voltage!

Before gaining access to the interior of the sunbed disconnect it from the power supply and prevent it from switching back on again.

- Turn screws (A) clockwise until eye (B) can be lifted up and out.
- Undo screw (C) and (D).
- Remove screws (E) from head and foot end of the sunbed and open catch (F).
- Raise glass panel (G) and rest on support (J).
- Remove low-pressure lamps (H) and change.
- Raise glass panel (G) and take away support (J).
- Re-close catch (F) and tighten screws (E).
- Insert eye (B) and turn screws (A) anticlockwise until eye (B) is firmly seated again.

Sockelbeleuchtung wechseln (nur Ergoline 600 Avantgarde)



Vorsicht, elektrische Spannung!

Vor dem Öffnen den Bräuner spannungsfrei schalten und gegen Wiedereinschalten sichern!



Achtung!

Gefahr von Geräteschäden!
Die Liegescheibe (B) darf beim Öffnen der Wanne (A) nicht aufgeklappt sein!

- Schrauben (C) an Kopf- und Fußende lösen.
- Wanne (A) entriegeln und zusammen mit der Liegescheibe (B) aufklappen.

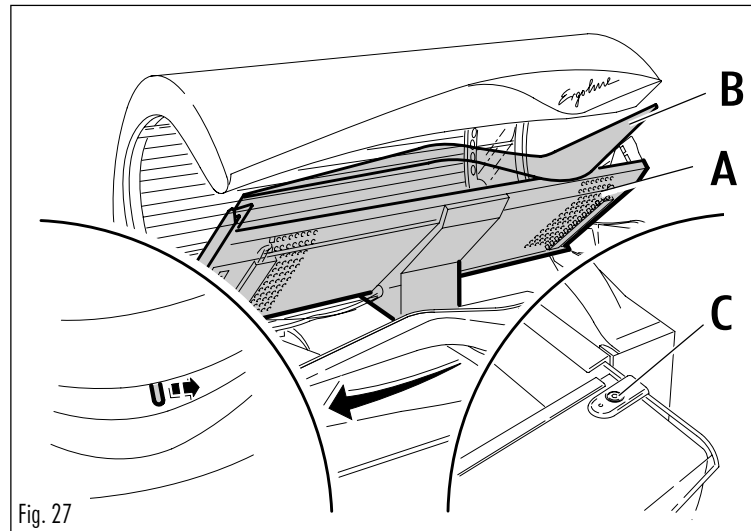


Fig. 27

- Jeweils 2 Schrauben (D) am Kopf- und Fußende der Frontblende lösen und Lampenträger (E) herausziehen.
- Niederdrucklampen herausnehmen und wechseln.
- Lampenträger (E) einsetzen und mit Schrauben (D) befestigen.
- Wanne (A) und Liegescheibe (B) wieder schließen.

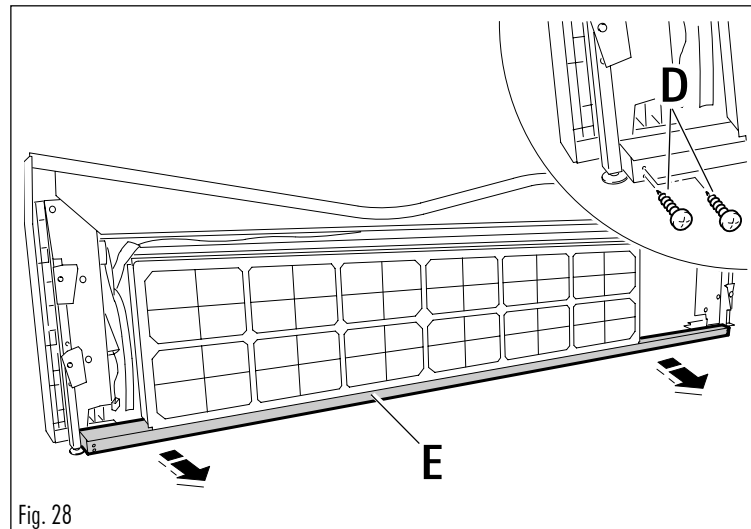


Fig. 28

Change plinth lighting (Ergoline 600 Avantgarde only)



Caution - electrical voltage!

Before gaining access to the interior of the sunbed disconnect it from the power supply and prevent it from switching back on again.



Attention!

Risk of damage to sunbed. Base acrylic (B) must not be raised when opening trough (A).

- Undo screws (C) at head and foot end.
- Unlock trough (A) and fold up together with base acrylic (B).

- Undo 2 screws (D) both at head and at foot end of front panel and remove lamp support (E).
- Remove and change low-pressure lamps.
- Insert lamp support (E) and secure with screws (D).
- Re-close trough (A) and base acrylic (B).

Wannenbeleuchtung wechseln (nur Ergoline 600 Avantgarde)



Vorsicht, elektrische Spannung!

Vor dem Öffnen den Bräuner spannungsfrei schalten und gegen Wiedereinschalten sichern!



Warnung!

Verbrennungsgefahr! Achten Sie darauf, daß die Niederdrucklampen abgekühlt sind!

- Schrauben (C) an Kopf- und Fußende lösen und Liegscheibe (A) aufklappen.
- Niederdrucklampe (B) herausnehmen und wechseln.
- Liegscheibe (A) herunterklappen.

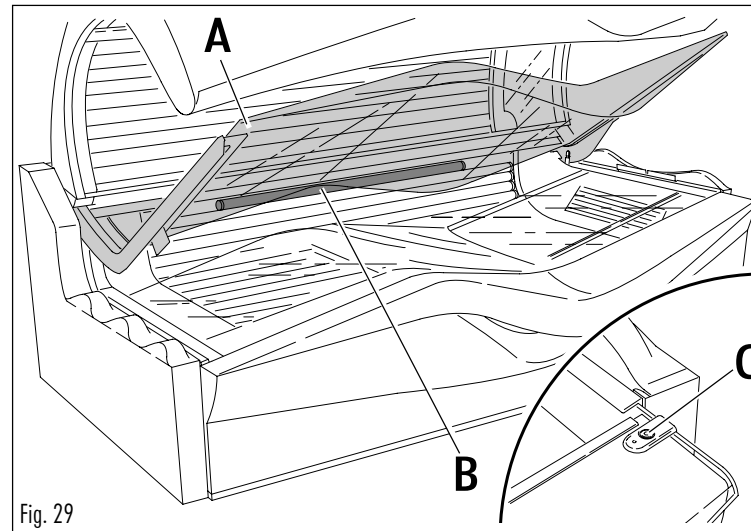


Fig. 29

Change trough lighting (Ergoline 600 Avantgarde only)



Caution - electrical voltage!

Before gaining access to the interior of the sunbed disconnect it from the power supply and prevent it from switching back on again.



Warning!

Risk of burns. Make sure that the low-pressure UV lamps have cooled down.

- Undo screws (C) at head and foot end and fold up base acrylic (A).
- Remove and change low-pressure lamps (B).
- Fold down base acrylic (A).

Lippenbeleuchtung wechseln (nur Ergoline 600 Avantgarde)



Vorsicht, elektrische Spannung!

Vor dem Öffnen den Bräuner spannungsfrei schalten und gegen Wiedereinschalten sichern!



Warnung!

Verbrennungsgefahr! Achten Sie darauf, daß die Niederdrucklampen abgekühlt sind!

- Niederdrucklampe (A, zugänglich durch Öffnung in der Frontblende) herausnehmen und wechseln.

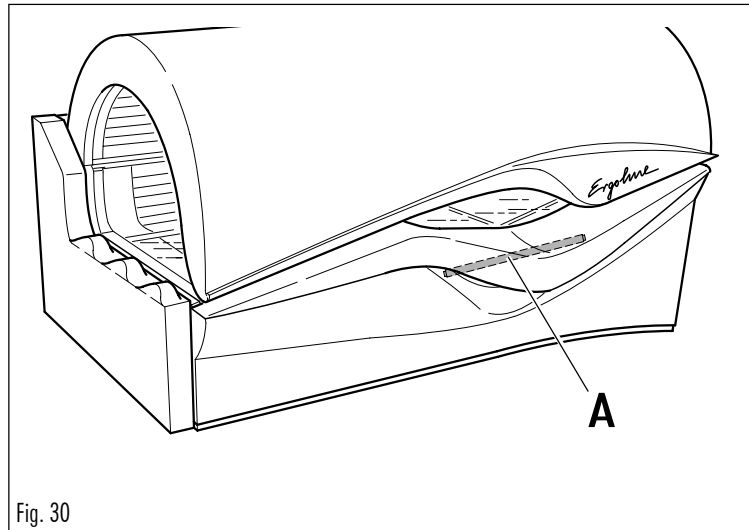


Fig. 30

Change lip lighting (Ergoline 600 Avantgarde only)



Caution - electrical voltage!

Before gaining access to the interior of the sunbed disconnect it from the power supply and prevent it from switching back on again.



Warning!

Risk of burns. Make sure that the low-pressure UV lamps have cooled down.

- Remove and change low-pressure lamp (A, accessible through aperture in front panel).

Kondensatbehälter des Klimageräts entleeren



Vorsicht, elektrische Spannung!

Vor dem Öffnen den Bräuner spannungsfrei schalten und gegen Wiedereinschalten sichern!



Achtung!

Gefahr von Geräteschäden!
Die Liegescheibe (B) darf beim Öffnen der Wanne (A) nicht aufgeklappt sein!

- Schrauben (C) an Kopf- und Fußende lösen.
- Wanne (A) entriegeln und zusammen mit der Liegescheibe (B) aufklappen.

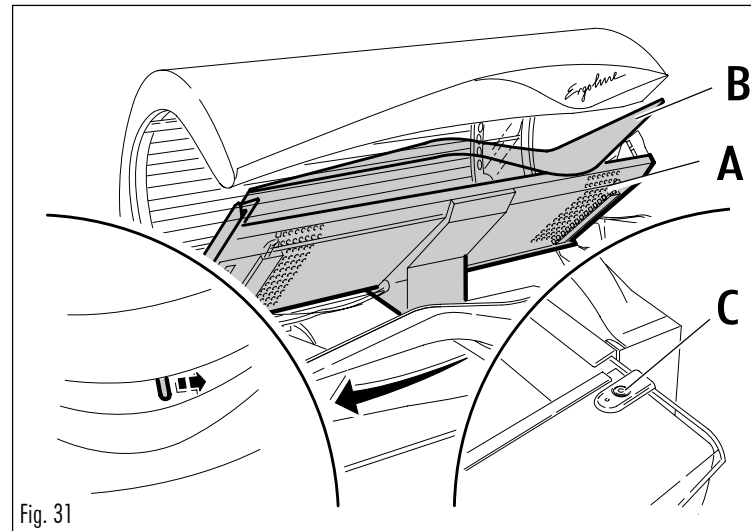


Fig. 31

- Verschluß (D) des Kondensatbehälters (E) aufschrauben und herausziehen.
- Kondensatbehälter (E) entleeren und in seine Halterung zurückstellen.
- Verschluß (D) wieder aufschrauben.
- Wanne (A) und Liegescheibe (B) wieder schließen.

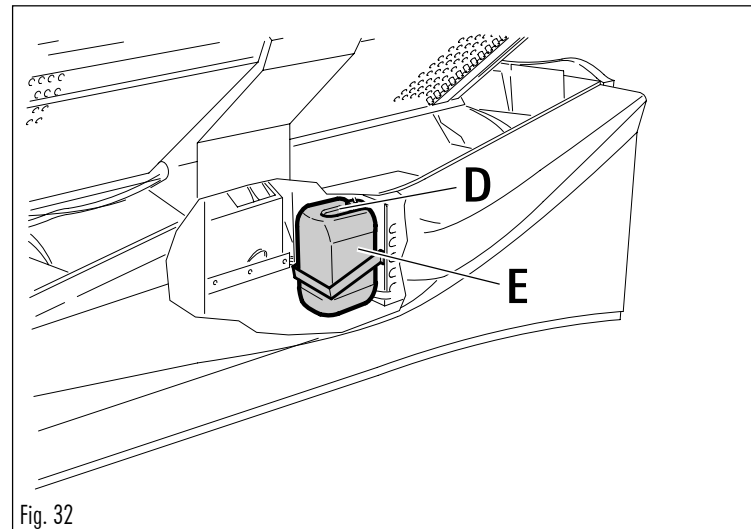


Fig. 32

Drain air conditioning system overflow tank



Caution - electrical voltage!

Before gaining access to the interior of the sunbed disconnect it from the power supply and prevent it from switching back on again.



Attention!

Risk of damage to sunbed.
Base acrylic (B) must not be raised when opening trough (A).

- Undo screws (C) at head and foot end.
- Unlock trough (A) and fold up together with base acrylic (B).

- Unscrew plug (D) from overflow tank (E) and remove.
- Drain overflow tank (E) and replace in its holder.
- Screw plug (D) back on again.
- Re-close trough (A) and base acrylic (B).

Hebemechanik des Oberteils nachstellen

Das Oberteil des Bräuners soll in jeder Position verharren. Um dies zu erreichen müssen die Federn der Hebemechanik entsprechend eingestellt werden.



Vorsicht, elektrische Spannung!

Vor dem Öffnen den Bräuner spannungsfrei schalten und gegen Wiedereinschalten sichern!



Achtung!

Gefahr von Geräteschäden!

Die Liegscheibe (B) darf beim Öffnen der Wanne (A) nicht aufgeklappt sein!

- Schrauben (C) an Kopf- und Fußende lösen.
- Wanne (A) entriegeln und zusammen mit der Liegscheibe (B) aufklappen.



Warnung!

Verletzungsgefahr durch herunterschlagendes Oberteil! Vorspannung der Hebemechanik gleichmäßig an Kopf- und Fußende des Bräuners in kleinen Schritten verstellen (Umdrehungen zählen).

- Schrauben (D) an Kopf- und Fußende gleichmäßig nach links drehen, falls das Oberteil nicht in der unteren Position verharnt.
- Schrauben (D) an Kopf- und Fußende gleichmäßig nach rechts drehen, falls das Oberteil sich nur schwer hochklappen läßt.
- Der Zusammenbau des Bräuners erfolgt in umgekehrter Reihenfolge.

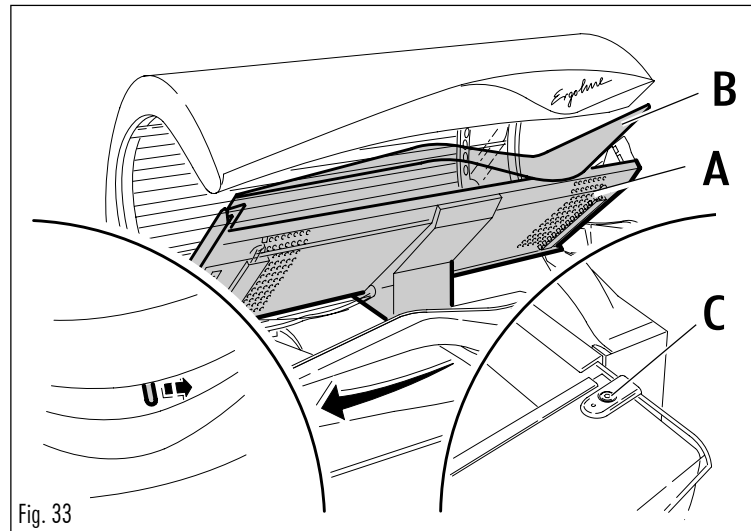


Fig. 33

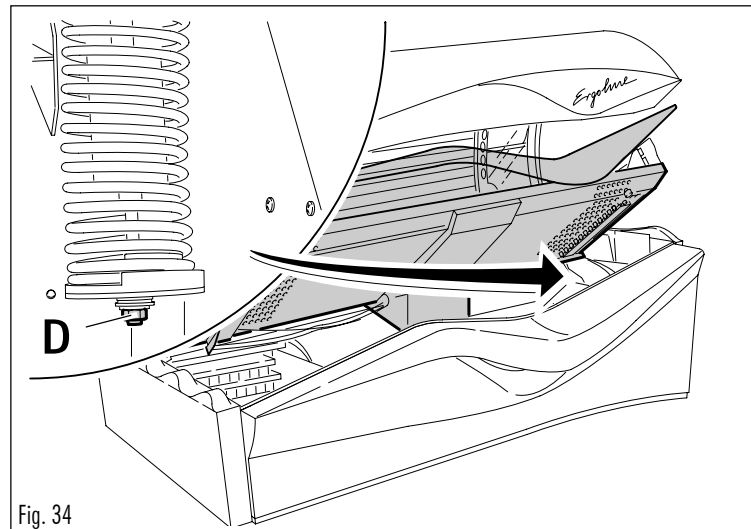


Fig. 34

Adjust canopy lifting mechanism

The sunbed canopy must remain in any position to which it is moved. To ensure that it does, the lifting mechanism springs must be adjusted accordingly.



Caution - electrical voltage!

Before gaining access to the interior of the sunbed disconnect it from the power supply and prevent it from switching back on again.



Attention!

Risk of damage to sunbed.

Base acrylic (B) must not be raised when opening trough (A).

- Undo screws (C) at head and foot end.
- Unlock trough (A) and fold up together with base acrylic (B).



Warning!

Risk of injury from canopy collapsing. Adjust lifting mechanism pretension by equal, small amounts at head and foot end of sunbed (counting turns).

- Turn screws (D) anticlockwise by equal amounts at head and foot end if canopy will not remain in lowered position.
- Turn screws (D) clockwise by equal amounts at head and foot end if canopy is hard to raise.
- Assemble sunbed in reverse order.

Störanzeigen im Display

Auf dem Display werden im Fall einer Störung Fehlercodes zur leichteren Lokalisierung der Fehlerursache angezeigt. Tritt eine Störung auf, erscheint einer der nachfolgenden Fehlercodes blinkend im Display. Treten mehrere Fehler auf, werden die Fehlermeldungen im Wechsel angezeigt.


 Durch Drücken der Info-Taste können die Sprachmeldungen zu den jeweiligen Fehlermeldungen (im Störungsbetrieb) des Bräuners abgerufen werden.

Fehlercode	Störung/Fehlerbeschreibung
E001	Kondensbehälter voll
E002	Störung Kondenspumpe
E010	Temperatursicherung
E013	Temperaturfühler Niederdrucklampen
E014	Raumtemperaturfühler
E020	Filterscheibe Gesichtsbräuner Oberteil hinten und Mitte hinten (GB I und GB II)
E021	Filterscheibe Gesichtsbräuner Oberteil vorne (GB III)
E030	Scheibenschalter Acrylscheibe Oberteil (mit Dekorscheibe)
E031	Scheibenschalter Acrylscheibe Liege
E040	Windfahnschalter schaltet bei laufendem Lüfter nicht ein
E041	Windfahnschalter schaltet 1 Minute nach ausschalten des Lüfters nicht aus
E100	Notabschaltzeit überschritten
E101	I ² C-Bus Störung
E102	Spannungsfehler in den Sicherheitsketten
E103	CD-oder Laufwerk-Störung

 Die Fehlerbehebung wird durch Drücken der Start-Stopp-Taste quittiert.

Faults displayed

In the event of a fault, the display will show a fault code that will make it easier to locate the cause of the fault. If a fault occurs, one of the following (flashing) fault codes will appear on the display. If several faults occur, the fault codes will be shown in alternation.

 Pressing the Info button will activate the voice tracks belonging to the sunbed fault codes shown (in fault mode).

Fault code	Fault / Description of fault
E001	Overflow tank full
E002	Condensation pump fault
E010	Facial tanner thermal link
E013	Temperature sensor for low-pressure lamps
E014	Room temperature sensor
E020	Filter panel, facial tanner, canopy, rear and centre rear (FT I and FT II)
E021	Filter panel, facial tanner, canopy front (FT III)
E030	Acrylic panel switch, canopy (with decorative panel)
E031	Acrylic panel switch, base acrylic
E040	Airflow deflector switch does not switch on when fan is running
E041	Airflow deflector switch does not switch off 1 minute after switching off the fan.
E100	Emergency shutdown time exceeded
E101	I ² C bus fault
E102	Voltage fault in safety arrays
E103	CD or drive fault

 Fault correction is acknowledged by pressing the START-STOP button.

Weitere Störungen

Störung	Ursache	Behebung
UV-Niederdrucklampen und Lüfter schalten sich bei Betätigung der Zeitschaltuhr/Steuerung nicht ein.	Keine Spannung vorhanden	Überprüfen, ob Sicherung/FI-Schutzschalter eingeschaltet ist
UV-Niederdrucklampen flackern	Starter defekt	Starter wechseln
Gerät wird zu heiß	Filtermatten verschmutzt Be- und Entlüftung der Kabine nicht ausreichend	Filtermatten wechseln
Eine oder mehrere UV-Niederdrucklampen leuchten nicht	UV-Niederdrucklampe nicht richtig in der Fassung UV-Niederdrucklampe defekt	UV-Niederdrucklampe richtig einsetzen UV-Niederdrucklampe wechseln
Eine oder mehrere UV-Hochdrucklampen leuchten nicht	UV-Hochdrucklampe nicht richtig in der Fassung UV-Hochdrucklampe defekt Zündgerät defekt	UV-Hochdrucklampe richtig einsetzen UV-Hochdrucklampe wechseln Zündgerät wechseln
Oberteil verharrt nicht in der oberen bzw. unteren Position	Hebemechanik falsch eingestellt	Federn der Hebemechanik nach- bzw. entspannen

Weitere Störungen

Fault	Cause	Remedy
Fault Cause Remedy Low-pressure UV lamps and fan do not come after activating the timer / control system.	No power supply	Check whether fuse / r.c. circuit breaker is switched on
Low-pressure UV lamps flicker	Starter faulty	Change starter
Sunbed gets too hot	Filter mats dirty Cubicle ventilation and air extraction system not adequate	Change filter mats
One or more low-pressure UV lamps not lit	Low-pressure UV lamp not properly in socket Low-pressure UV lamp faulty	Fit low-pressure UV lamp properly Change low-pressure UV lamp
One or more high-pressure UV bulbs not lit	High-pressure UV bulb not properly in socket High-pressure UV bulb faulty Starting device faulty	Fit high-pressure UV bulb properly Change high-pressure UV bulb Change starting device
Canopy will not remain in raised or lowered position	Lifting mechanism maladjusted	Tighten or relax lifting mechanism springs

Lampenbestückung

Gerätetyp	Anzahl der UV-Lampen		Lampentyp	Teile-Nr.	Bestrahlungsgerät UV-Typ	
Ergoline 550 Avantgarde Ultra Super Power	Unterteil	19	Ergoline R super power UV-Niederdrucklampe	100 W	10521	2
	Oberteil	24	Ergoline R super power UV-Niederdrucklampe	100 W	10521	
	Gesichtbräuner	3	UV-Hochdrucklampen	500 W	11292	
	Schulterbräuner	7	Ergoline SD power UV-Niederdrucklampe	25 W	11122	
Ergoline 550 Avantgarde Ultra Super Power Air Condition	Unterteil	19	Ergoline SR super power UV-Niederdrucklampe	100 W	10862	4
	Oberteil	24	Ergoline SR super power UV-Niederdrucklampe	100 W	10862	
	Gesichtbräuner	3	UV-Hochdrucklampen	500 W	11292	
	Schulterbräuner	7	Ergoline SD power UV-Niederdrucklampe	25 W	11122	
Ergoline 600 Avantgarde Ultra Super Power	Unterteil	21	Ergoline R plus turbo power UV-Niederdrucklampe	100 W	10521	2
	Oberteil	26	Ergoline R plus turbo power UV-Niederdrucklampe	100 W	10521	
	Gesichtbräuner	3	UV-Hochdrucklampen	500 W	11292	
	Schulterbräuner	7	Ergoline SD power UV-Niederdrucklampe	25 W	11122	
Ergoline 600 Avantgarde Ultra Super Power Air Condition	Unterteil	21	Ergoline SR turbo power UV-Niederdrucklampe	100 W	10862	4
	Oberteil	26	Ergoline SR turbo power UV-Niederdrucklampe	100 W	10862	
	Gesichtbräuner	3	UV-Hochdrucklampen	500 W	11292	
	Schulterbräuner	7	Ergoline SD power UV-Niederdrucklampe	25 W	11122	
Ergoline 600 Avantgarde Ultra Turbo Power	Unterteil	21	Ergoline R plus turbo power UV-Niederdrucklampe	140 W	11494	2
	Oberteil	26	Ergoline R plus turbo power UV-Niederdrucklampe	140 W	11494	
	Gesichtbräuner	3	UV-Hochdrucklampen	500 W	11292	
	Schulterbräuner	7	Ergoline SD power UV-Niederdrucklampe	25 W	11122	
Ergoline 600 Avantgarde Ultra Turbo Power Air Condition	Unterteil	21	Ergoline SR turbo power UV-Niederdrucklampe	140 W	10855	4
	Oberteil	26	Ergoline SR turbo power UV-Niederdrucklampe	140 W	10855	
	Gesichtbräuner	3	UV-Hochdrucklampen	500 W	11292	
	Schulterbräuner	7	Ergoline SD power UV-Niederdrucklampe	25 W	11122	

Lamps fitted

Sunbed type	Number of UV lamps		Lamp type	Part no.	Sun lamp UV type	
Ergoline 550 Avantgarde Ultra Super Power	Base	19	Ergoline R super power low-pressure UV lamp	100 W	10521	2
	Canopy	24	Ergoline R super power low-pressure UV lamp	100 W	10521	
Facial tanner	3	High-pressure UV bulbs	500 W	11292		
Shoulder tanner	7	Ergoline SD power low-pressure UV lamp	25 W	11122		
Ergoline 550 Avantgarde Ultra Super Power Air Condition	Base	19	Ergoline R super power low-pressure UV lamp	100 W	10862	4
	Canopy	24	Ergoline R super power low-pressure UV lamp	100 W	10862	
Facial tanner	3	High-pressure UV bulbs	500 W	11292		
Shoulder tanner	7	Ergoline SD power low-pressure UV lamp	25 W	11122		
Ergoline 600 Avantgarde Ultra Super Power	Base	21	Ergoline R super power low-pressure UV lamp	100 W	10521	2
	Canopy	26	Ergoline R super power low-pressure UV lamp	100 W	10521	
Facial tanner	3	High-pressure UV bulbs	500 W	11292		
Shoulder tanner	7	Ergoline SD power low-pressure UV lamp	25 W	11122		
Ergoline 600 Avantgarde Ultra Super Power Air Condition	Base	21	Ergoline R super power low-pressure UV lamp	100 W	10862	4
	Canopy	26	Ergoline R super power low-pressure UV lamp	100 W	10862	
Facial tanner	3	High-pressure UV bulbs	500 W	11292		
Shoulder tanner	7	Ergoline SD power low-pressure UV lamp	25 W	11122		
Ergoline 600 Avantgarde Ultra Turbo Power	Base	21	Ergoline R turbo power low-pressure UV lamp	140 W	11494	2
	Canopy	26	Ergoline R turbo power low-pressure UV lamp	140 W	11494	
Facial tanner	3	High-pressure UV bulbs	500 W	11292		
Shoulder tanner	7	Ergoline SD power low-pressure UV lamp	25 W	11122		
Ergoline 600 Avantgarde Ultra Turbo Power Air Condition	Base	21	Ergoline R turbo power low-pressure UV lamp	140 W	10855	4
	Canopy	26	Ergoline R turbo power low-pressure UV lamp	140 W	10855	
Facial tanner	3	High-pressure UV bulbs	500 W	11292		
Shoulder tanner	7	Ergoline SD power low-pressure UV lamp	25 W	11122		

Lampenbestückung

Gerätetyp	Anzahl der Lampen		Lampentyp	Teile-Nr.	Bestrahlungsgerät UV-Typ	
Ergoline 550 Avantgarde Ultra Super Power	Oberteilbeleuchtung	1	Niederdrucklampe (blau)	58 W	11797	-
Ergoline 550 Avantgarde Ultra Super Power Air Condition		2	Niederdrucklampen (blau)	58 W	11792	
Ergoline 600 Avantgarde Ultra Super Power	Oberteilbeleuchtung	1	Niederdrucklampe (blau)	58 W	11797	-
Ergoline 600 Avantgarde Ultra Super Power Air Condition		2	Niederdrucklampen (blau)	58 W	11792	
Ergoline 600 Avantgarde Ultra Turbo Power	Sockelbeleuchtung	1	Niederdrucklampe (blau)	58 W	11792	-
Ergoline 600 Avantgarde Ultra Turbo Power Air Condition		1	Niederdrucklampe (blau)	58 W	11797	
Ergoline 600 Avantgarde Ultra Turbo Power	Wannenbeleuchtung Lippenbeleuchtung	1	Niederdrucklampe (blau)	58 W	11792	-
Ergoline 600 Avantgarde Ultra Turbo Power Air Condition		1	Niederdrucklampe (blau)	58 W	11797	

Lamps fitted

Sunbed type	Number of lamps		Lamp type	Parts	Sun lamp UV type	
Ergoline 550 Avantgarde Ultra Super Power	Canopy lighting	1	Low-pressure lamp (blue)	58 W	11797	-
Ergoline 550 Avantgarde Ultra Super Power Air Condition		2	Low-pressure lamps (blue)	58 W	11792	
Ergoline 600 Avantgarde Ultra Super Power	Canopy lighting	1	Low-pressure lamp (blue)	58 W	11797	-
Ergoline 600 Avantgarde Ultra Super Power Air Condition		2	Low-pressure lamps (blue)	58 W	11792	
Ergoline 600 Avantgarde Ultra Turbo Power	Plinth lighting	1	Low-pressure lamp (blue)	58 W	11792	-
Ergoline 600 Avantgarde Ultra Turbo Power Air Condition		1	Low-pressure lamps (blue)	58 W	11797	
Ergoline 600 Avantgarde Ultra Turbo Power	Trough lighting Lip lighting	1	Low-pressure lamp (blue)	58 W	11792	-
Ergoline 600 Avantgarde Ultra Turbo Power Air Condition		1	Low-pressure lamps (blue)	58 W	11797	

Garantiebedingungen

Ergoline haftet dem Käufer für die Dauer von 12 Monaten ab Übergabe dafür, daß das Gerät bei der Übergabe an den Käufer nicht mit Fehlern behaftet ist, die den Wert oder die Tauglichkeit zu dem gewöhnlichen Gebrauch aufheben oder mindern.

Die Gewährleistungsfrist für Mängel beträgt zwölf Monate ab Übergabe bzw. innerhalb der einjährigen Garantiezeit bis max. 1.500 Betriebsstunden (Verschleißteile wie UV-Niederdrucklampen, Starter etc. ausgenommen).

Die Gewährleistungspflicht entfällt, wenn

- der Fehler infolge nicht bestimmungsgemäßen Gebrauchs oder unsachgemäßen Eingriffs in dem Gerät auftritt,
- der Fehler infolge nicht zugelassener Ersatzteile oder Änderungen am Gerät auftritt oder
- der Nachweis nicht erbracht wird, wann das Gerät gekauft wurde und vom wem es ausgeliefert wurde.

Ergoline verpflichtet sich, Mängel die nachweislich innerhalb von 12 Monaten ab Übergabe des Gerätes auftreten, kostenlos zu beseitigen oder beseitigen zu lassen. Dies kann, nach Wahl von Ergoline, auch durch Austausch mangelhafter Teile oder des kompletten Erzeugnisses geschehen.

Der Käufer ist jedoch berechtigt, die Rückgängigmachung des Auftrags oder die Herabsetzung des Auftragspreises zu verlangen, wenn die Nachbesserung fehlschlägt, insbesondere weil sie

- unmöglich ist,
- Ergoline in einem angemessenen Zeitraum nicht gelingt oder
- Ergoline die Nachbesserung verweigert oder schuldhaft verzögert.

Weitere Ansprüche, insbesondere Ansprüche auf Ersatz von Schäden, die nicht an dem Gerät selbst entstanden sind, oder als Folge einer zu späten Nachbesserung bzw. Ersatzlieferung entstehen, sind ausgeschlossen.

Der vorstehende Haftungsausschluß gilt nicht, wenn Ergoline Vorsatz oder grobe Fahrlässigkeit zur Last fällt oder der Ware zugesicherte Eigenschaften fehlen.

Gewährleistungsansprüche sind unter Vorlage der Garantiekarte und der Rechnung bei Ergoline oder bei dem Ergoline-Partner geltend zu machen der das Gerät ausgeliefert hat.

Warranty conditions

Ergoline shall be liable to the purchaser for a period of 12 months subsequent to delivery for ensuring that, upon delivery to the purchaser, the appliance is free from any defects cancelling or reducing the value or suitability of the appliance for normal use. The appliance is guaranteed against defects for a period of twelve months after delivery or for a maximum of 1,500 hours of operation during the 12-month warranty period (wearing parts like low-pressure UV lamps, starters etc. are excluded).

The warranty obligation shall cease to exist if

- the defect occurs as a result of improper use or if improper access is gained to the interior of the appliance,
- the defect occurs as a result of non-approved replacement parts or inadmissible modifications to the appliance or,
- no proof is furnished indicating when the appliance was purchased and by whom it was supplied.

Ergoline shall undertake to rectify or to have rectified at no charge any defects that are verified as having occurred within twelve months of the appliance being delivered. This may, at Ergoline's discretion, also be effected by exchanging defective parts or the complete product.

The purchaser shall, however, be entitled to cancel the order or to demand a reduction in the purchase price if rectification of defects proves ineffective, particularly as a result of

- such not being possible,
- Ergoline failing to effect rectification within a reasonable period of time, or
- Ergoline refusing to carry out or culpably delaying the repair.

Any other claims, in particular claims for compensation for damage not having occurred on the equipment itself, or arising as a consequence of the delayed rectification of defects or replacement delivery, shall be excluded.

The above exclusion of liability shall not apply if Ergoline is responsible for acting with intent or gross negligence or if the goods do not exhibit the characteristic properties assured.

Warranty claims must be made to Ergoline or to the Ergoline dealer having delivered the appliance, and be accompanied by the warranty card together with the invoice.

EG - Konformitätserklärung

nach der zur Zeit gültigen Fassung
73/23/EWG
89/336/EWG

Wir,
JK-Products GmbH
Köhlershohner Straße
53578 Windhagen

bestätigen in alleiniger Verantwortung, dass die Bräunungsgeräte der Serie:

Ergoline Avantgarde 550
Ergoline Avantgarde 600

den unten genannten harmonisierten Normen entsprechen.

EN 60335-1/06.88 + A2/08.88 + A5 + A6/07.89 + A51/05.91 + A52/05.92 + A53/05.92
EN 60335-2-27/ 1992 + A2 + A51
EN 55014-1 / 1993
EN 55011 / 1991 Gr. 1 Kl. B
EN 60555-2 / 1987
EN 60555-3 / 1987 + A1 / 1991
EN 55014-2 / 1995 Kategorie II

Die Erklärung bezieht sich auf den Prüfbericht Nr. E 9910402 E01 vom TÜV-Rheinland
und den EMV-Prüfbericht Nr. P 9912 279 E01 vom TÜV-Rheinland.

53578 Windhagen, 26.09.1999


Claus E. Dommasch
(Geschäftsführer)

Declaration of EC Conformity

to
73/23/EEC
89/336/EEC
as amended

We,
JK Products GmbH
Köhlershohner Straße
53578 Windhagen

do hereby confirm in sole responsibility that the sunbed series:

Ergoline Avantgarde 550
Ergoline Avantgarde 600

conform to the harmonised standards specified below.

EN 60335-1/06.88 + A2/08.88 + A5 + A6/07.89 + A51/05.91 + A52/05.92 + A53/05.92
EN 60335-2-27/ 1992 + A2 + A51
EN 55014-1 / 1993
EN 55011 / 1991 Gr. 1 Kl. B
EN 60555-2 / 1987
EN 60555-3 / 1987 + A1 / 1991
EN 55014-2 / 1995 Kategorie II

This declaration refers to the test report no. E 9910402 E01 from TÜV-Rheinland
and EMC test report no. P 9912 279 E01 from TÜV-Rheinland.

53578 Windhagen / Aug. 26th, 1999


Claus E. Dommasch
(Managing Director)

Voice Guide Texte

- 1 frei
- 2 Die Ergoline Avantgarde-Bräuner verfügen über einen Voice Guide, der Sie jederzeit über die ausgeführten Bedienschritte während der Besonnung informiert. Natürlich nur, wenn Sie das möchten. Zusätzliche Informationen zum Thema Bräuner können Sie über die gelbe Info-Taste im Bräuner abrufen. Das Voice Guide-Display am Oberteil des Bräuners informiert Sie außerdem über einige technische Innovationen der Ergoline Avantgarde-Bräuner.
- 3 Die Besonnung startet jetzt.
- 4 Achtung: Wenn Sie die Stopp-Taste länger als 3 Sekunden betätigen, dann wird die Besonnung unterbrochen. Bitte beachten Sie dabei, daß Ihre gebuchte Bräunungszeit weiter abläuft.
- 5 Die Besonnung wird unterbrochen.
- 6 Die Besonnung wird fortgesetzt. Die Gesichtsbräuner starten nach einer kurzen Abkühlzeit automatisch.
- 7 Die Besonnung wird fortgesetzt.
- 8 Reinigungsbestätigung: Bräuner zur weiteren Nutzung freigegeben.
- 9 Jingle 1
- 10 Achtung: Wenn Sie die Start-Taste länger als 3 Sekunden betätigen, dann werden die angezeigten Service-Werte zurückgesetzt.
- 11 Reset durchgeführt.
- 12 Fehlermeldung zurückgesetzt. Gerät ist wieder betriebsbereit.
- 13 Ein Reset der Fehlermeldung ist nicht möglich. Bitte die Fehlerursache nochmals überprüfen.
- 14 Jingle 1
- 15 Jingle 1 + Textüberblendung: Wir hoffen, Sie sind mit den Bräunungsergebnissen zufrieden und freuen uns, Sie beim nächsten Mal wieder bei uns begrüßen zu dürfen.
- 16 Anzeige 1: Abgelaufene Gesamt-Betriebsstunden des Bräuners.
- 17 Anzeige 2: Verbleibende Restlaufzeit der UV-Niederdrucklampen.
- 18 Achtung: Laufzeit der UV-Niederdrucklampen ist abgelaufen. Bitte denken Sie beim Lampenwechsel an einen Austausch der Chipkarte. Die zum Lampensatz dazugehörige Chipkarte enthält alle notwendigen Informationen für die Regelung der Leistungsansteuerung und setzt die Lampenbetriebsstunden automatisch zurück.
- 19 Anzeige 3: Verbleibende Restlaufzeit der GB-UV-Hochdrucklampen.
- 20 Achtung: Laufzeit der UV-Hochdrucklampen ist abgelaufen. Nach dem Lampenwechsel wird die eingegebene Restlaufzeit mit der Start-Taste wieder auf den Ausgangswert zurückgesetzt.
Eine Veränderung der Voreinstellung kann mit der Gesichtsbräuner-Taste vorgenommen werden:
Plus für Erhöhung - Minus für Reduzierung

- 21 Anzeige 4: Verbleibende Restlaufzeit der UV-Niederdrucklampen im Schulterbräuner.
- 22 Achtung: Laufzeit der UV-Niederdrucklampen im Schulterbräuner ist abgelaufen. Nach dem Lampenwechsel wird die eingegebene Restlaufzeit mit der Start-Taste wieder auf den Ausgangswert zurückgesetzt. Eine Veränderung der Voreinstellung kann mit der Gesichtsbräuner-Taste vorgenommen werden: Plus für Erhöhung - Minus für Reduzierung. Bitte bei jedem zweiten Lampenwechsel an einen Austausch der Starter denken.
- 23 Anzeige 5: Verbleibende Standzeit der Luftfilter für die Körperlüftung.
- 24 Achtung: Die Standzeit der Luftfilter ist abgelaufen. Nach dem Filterwechsel wird die eingegebene Restlaufzeit mit der Start-Taste wieder auf den Ausgangswert zurückgesetzt. Eine Veränderung der Voreinstellung kann mit der Gesichtsbräuner-Taste vorgenommen werden: Plus für Erhöhung - Minus für Reduzierung.
- 25 Anzeige 6: Abgelaufene Betriebsstunden des Klimagerätes zur Gerätekühlung.
- 26 Anzeige 7: Zeitdauer des Nachlaufs der Effektbeleuchtung. Die Zeitdauer kann über die Gesichtsbräuner-Taste verändert werden. Plus für Erhöhung - Minus für Reduzierung. Wird die Zeitdauer über den Maximalwert hinaus eingestellt, ist der Dauerbetrieb aktiv. Dies wird durch die Abkürzung "ON" im Display angezeigt.
- 27 Anzeige 8: Zeitdauer des Klimanachlaufs zur Kabinenklimatisierung. Die Zeitdauer kann über die Gesichtsbräuner-Taste verändert werden. Plus für Erhöhung - Minus für Reduzierung.
- 28 Anzeige 9: Eingestellte Uhrzeit. Über die Gesichtsbräuner-Taste kann die Uhrzeit verändert werden. Plus für Stunden - Minus für Minuten.
- 29 Anzeige 10: Mit dieser Funktion können verschiedene Parameterwerte des Bräuners auf Standard-Werkseinstellung zurückgesetzt werden. Die Start-Taste dient dabei als Reset-Funktion.
- 30 Anzeige 11: Für die Änderung des Taster-Codes zur Umschaltung in den Service-Modus bitte eine von Ihnen gewünschte, beliebige Tastenkombination im Bedienpanel länger als 3 Sekunden gleichzeitig betätigen. Der Code wird automatisch gespeichert.
- 31 Anzeige 12: Maximal zulässige Betriebsstunden des eingesetzten Lampensatzes.
- 32 Fehler 17: Die maximal zulässige Ansaugtemperatur der Zuluft zur Gerätekühlung ist überschritten. Bitte überprüfen Sie das Verhältnis zwischen Außentemperatur und Ansaugtemperatur der Zuluft. Ein übermäßiges Aufheizen der Zuluft kann durch unzureichende Wärme-Isolierung der Abluftkanäle hervorgerufen werden. Bitte beachten Sie, daß das Gerät nur mit verminderter elektrischer Ansteuerungsleistung weiter betrieben werden kann.
- 33 Fehler 102: Spannungs- oder Verdrahtungsfehler in der Reihenschaltung der Sicherheitsschalter. Bitte lassen Sie die Verdrahtung vom autorisierten Kundendienst überprüfen. Nach erfolgter Überprüfung durch den Kundendienst, bitte die Meldung mit der Start-Taste reseten.

- 34 frei
- 35 Fehler 1: Bitte den Kondensatbehälter der Klimaanlage überprüfen. Nach erfolgter Überprüfung, bitte die Meldung mit der Start-Taste reseten.
- 36 Fehler 2: Kondensatpumpe des Klimagerätes arbeitet nicht richtig. Bitte Kondensatfilter oder Sitz des Ansaugrohres überprüfen. Nach erfolgter Überprüfung, bitte die Meldung mit der Start-Taste reseten.
- 37 Fehler 3: Der Überdruckwächter des Klimagerätes zur Gerätekühlung hat angesprochen. Eine kurzfristige Überhitzung des Klimagerätes kann vorliegen. Nach kurzer Abkühlzeit den Fehler bitte mit der Start-Taste reseten.
- 38 Fehler 10: Die Temperatursicherung der Gesichtsbräuner hat ausgelöst. Bitte prüfen Sie die Funktion des Hilfslüfters, Klimagerätes und internen Gerätekühlkreislaufes. Nach erfolgter Überprüfung, bitte die Meldung mit der Start-Taste reseten.
- 39 Fehler 15: Die maximal zulässige Umlufttemperatur im geschlossenen Kreislauf zur Gerätekühlung hat ausgelöst. Bitte prüfen Sie die Funktion des Hilfslüfters, Klimagerätes und internen Gerätekühlkreislaufes. Nach erfolgter Überprüfung, bitte die Meldung mit der Start-Taste reseten.
- 40 Fehler 16: Temperaturfühler am Kondensator und Wärmetauscher Abluft defekt oder fehlend. Bitte prüfen Sie die Funktion des Temperaturfühlers. Nach erfolgter Überprüfung, bitte die Meldung mit der Start-Taste reseten.
- 41 Fehler 23: Die Sicherheitsschalter der Gesichtsbräuner-Filterscheiben im Oberteil haben keinen Kontakt. Bitte den richtigen Sitz der Filterscheiben prüfen. Nach erfolgter Überprüfung, bitte die Meldung mit der Start-Taste reseten.
- 42 Fehler 22: Der Sicherheitsschalter der Gesichtsbräuner-Filterscheibe im Seitenteil hat keinen Kontakt. Bitte den richtigen Sitz der Filterscheibe prüfen. Nach erfolgter Überprüfung, bitte die Meldung mit der Start-Taste reseten.
- 43 Fehler 32: Die Acrylscheiben in Oberteil, Seitenteil oder Unterteil sowie die Unterteilwanne sind nicht richtig geschlossen. Bitte erneut verschließen. Nach erfolgter Überprüfung, bitte die Meldung mit der Start-Taste reseten.
- 44 Fehler 40: Die Windfahnschalter des Hauptlüfters und Hilfslüfters schalten bei Gerätebetrieb nicht ein. Bitte prüfen Sie die Funktion des Hilfslüfters, Klimagerätes und internen Gerätekühlkreislaufes. Nach erfolgter Überprüfung, bitte die Meldung mit der Start-Taste reseten.
- 45 Fehler 41: Die Windfahnschalter des Hauptlüfters und Hilfslüfters schalten nach Ende des Lüfternachlaufs nicht aus. Bitte prüfen Sie die Funktion des Hilfslüfters, Klimagerätes und internen Gerätekühlkreislaufes. Nach erfolgter Überprüfung, bitte die Meldung mit der Start-Taste reseten.

- 46 Fehler 100: Die maximal zulässige Bräunungszeit ist erreicht, daher schaltet sich der Bräuner automatisch aus. Bitte die angeschlossenen Zeitsteuergeräte überprüfen. Nach erfolgter Überprüfung, bitte die Meldung mit der Start-Taste reseten.
- 47 Abbruch der Information.
- 48 Körperlüftung im Kopfbereich plus.
- 49 Körperlüftung im Kopfbereich auf Maximum.
- 50 Körperlüftung im Kopfbereich minus.
- 51 Körperlüftung im Kopfbereich auf Minimum.
- 52 Die Luftführung im Gesichtsbereich kann senkrecht und waagrecht eingestellt werden.
- 53 Der Service-Modus ist aktiv. Über die Schulterbräuner-Taste können Sie verschiedene Betriebsdaten abfragen. Eine Wiederholung der Ansage ist mit der Info-Taste möglich. Die Start-Taste hat Reset-Funktion für verschiedene Anzeigewerte.
- 54 Körperlüftung im Fußbereich plus.
- 55 Körperlüftung im Fußbereich auf Maximum.
- 56 Körperlüftung im Fußbereich minus.
- 57 Körperlüftung im Fußbereich auf Minimum.
- 58 Die Gesichtsbräuner müssen erst hochlaufen. Sobald die Leuchtdioden aufhören zu blinken, kann eine Leistungsveränderung vorgenommen werden.
- 59 Gesichtsbräunerleistung plus.
- 60 Gesichtsbräunerleistung auf Maximum.
- 61 Gesichtsbräunerleistung minus.
- 62 Gesichtsbräunerleistung auf Minimum. Wenn Sie diese Taste länger als 3 Sekunden betätigen, dann schalten sich die Gesichtsbräuner aus.
- 63 Gesichtsbräuner aus.
- 64 Gesichtsbräuner starten nach einer kurzen Abkühlzeit automatisch.
- 65 Gesichtsbräuner starten sofort.
- 66 Einstellung Minutenanzeige.
- 67 Einstellung Stundenanzeige.
- 68 Schulterbräuner an.
- 69 Schulterbräuner aus.
- 70 Air Condition schaltet nach kurzer Zeit automatisch wieder ein.
- 71 Air Condition an.
- 72 Wenn Sie diese Taste länger als 3 Sekunden betätigen, schaltet sich die Air Condition aus.

- 73 Air Condition aus.
- 74 Voice Guide aus.
- 75 Voice-Guide informiert weiter.
- 76 Die Avantgarde-Klasse von Ergoline hält viele wissenwerte Infos zum Thema Bräune für Sie bereit. Mit weiterer Betätigung der Info-Taste können Sie die verschiedenen Informationen anwählen. Falls Sie einzelne Info-Bausteine schon kennen, wählen Sie einfach durch nochmaliges Drücken der Info-Taste die nächste Audio-Sequenz an. Mit der Stop-Funktion können Sie die Information jederzeit wieder abbrechen.
- 77 Woraus besteht eigentlich Sonnenlicht?
- Sonnenlicht ist Energie, die über Strahlen verschiedener Wellenlängen abgegeben wird. Die Sonnenstrahlen bestehen aus Ultraviolettstrahlen, die man auch UV-Strahlen nennt, dem sichtbaren Licht und den wärmenden Infrarotstrahlen.
- Was ist eigentlich UV-Licht?
- Ultraviolettstrahlen werden unterteilt in UV-A-, UV-B- und UV-C-Strahlen. UV-C-Strahlen werden im Solarium genauso herausgefiltert wie es die Atmosphäre in der Natur tut. In der Natur ist die Zusammensetzung und Stärke der UV-A und UV-B-Strahlen von verschiedenen Faktoren abhängig. Tages- und Jahreszeit, Luftverschmutzung, Breitengrad und Reflexion von Wasser, Schnee oder Sand spielen eine Rolle.
- Im Solarium sind UV-A- und UV-B-Strahlen sinnvoll aufeinander abgestimmt und in kontrollierter Weise dosiert.
- 78 Warum wird man unter Sonnenlicht eigentlich braun?
- UV-A und vornehmlich UV-B-Strahlen regen besondere Oberhautzellen an, verstärkt weiße Melaninpigmente zu bilden. Diese Melaninpigmente werden auf Ihrem Weg in obere Hautschichten durch UV-A-Strahlen und Blutsauerstoff gebräunt.
- Ist bereits eine Vorbräunung vorhanden, wird die Haut durch UV-A-Strahlen sofort gebräunt. UV-Strahlen bewirken also zwei Arten von Bräunungsvorgängen: Die Bildung von neuen Melaninpigmenten als indirekte Pigmentierung und die Bräunung von vorhandenen Melaninpigmenten als direkte Pigmentierung.
- Wie kann man am besten einen körpereigenen Lichtschutz als Vorbeugung gegen Sonnenbrand aufbauen?
- Zu einer intensiven und sinnvollen Vorbräunung sollten unbedingt die hauteigenen Lichtschutzmaßnahmen, nämlich die Pigmentierung und die Lichtschwiele, optimal ausgebildet werden. Die Anregung der "indirekten Pigmentierung" ist dabei wichtig. Erreicht wird dies über Solarien, die über ein Mischungsverhältnis aus UV-A und UV-B-Strahlen verfügen.
- Moderne Solarien wie dieses sind serienmäßig mit solchen UV-Röhren ausgestattet. Wird ein sogenanntes Bräunungsprogramm von aufeinanderfolgenden Besonnungen innerhalb von 4-6 Wochen genau auf Ihren Hauttyp abgestimmt, dann können Sie einen wirksamen Lichtschutz problemlos unter Solarien aufbauen.

79 Warum sind Sonnenstrahlen eigentlich so gesund?

Durch vernünftig dosierte Sonneneinstrahlung bildet die Haut einen eigenen Lichtschutz vor Sonnenbrand. Eine gezielte Vorbräunung kann Sonnenallergien und der sogenannten Mallorca-Akne vorbeugen. Auch Hautkrankheiten wie z.B. Schuppenflechte, Akne und Neurodermitis werden erfolgreich mit UV-Licht therapiert. Insbesondere UV-B-Einstrahlung bewirkt die körpereigene Bildung von Vitamin D₃. Unter Mitwirkung von Vitamin D₃ wird Kalzium in die Knochen eingelagert. Außerdem stimuliert das Sonnenhormon Vitamin D₃ Ihr Immunsystem.

80 Welche Regeln sollten Sie beim Bräunen beachten?

Nicht übertreiben, sondern mit Vernunft bräunen. So lautet die wichtigste Regel.

Das heißt: nicht mehr als ein Sonnenbad pro Tag. Vermeiden Sie daher, am selben Tag unter einem Solarium zu besonnen und ein Sonnenbad in der Natur zu nehmen.

Zum Aufbau einer natürlichen Bräune gilt: höchstens zehn Sonnenbäder innerhalb von zwei bis drei Wochen. In der Folgezeit reichen dann ein bis zwei Sonnenbäder in der Woche, um die erreichte Bräune zu erhalten. Generell sollten Sie Ihren Hauttyp überprüfen und sich an die für Ihren Hauttyp empfohlenen Bräunungszeiten halten.

Wichtig ist auch eine entsprechende Pflege Ihrer Haut. Vor dem Sonnenbad unter einem Solarium sollten Sie in jedem Fall alle Kosmetika von der Haut entfernen. Nach der Bräunung jedoch, egal ob in der Natursonne oder unter dem Solarium, benötigt die Haut viel Feuchtigkeit. Für diese Pflege eignet sich Solar kosmetik besonders, denn diese ist auf die speziellen Bedürfnisse brauner Haut abgestimmt.

81 Darf man eigentlich bei einer Schwangerschaft ins Solarium gehen?

Wenn Sie die natürliche Sonne nicht meiden müssen, dürfen Sie auch im Solarium bräunen. Von zu langen Besonnungszeiten ist jedoch abzuraten, um eine allgemeine Belastung des Körpers zu vermeiden. Im Zweifelsfall sollten Sie Ihren Arzt befragen.

Warum bräunt eigentlich die Haut nicht an allen Stellen gleich?

Die Innenflächen der Arme und Beine bräunen schlechter, weil sie weniger pigmentbildende Zellen als die übrige Haut enthalten. Auch das Gesicht bräunt nicht so gut, weil es naturbedingt eine dickere Hornschicht besitzt. Sommersprossen und Pigmentflecken enthalten besonders viele Bräunungspigmente und werden daher viel schneller dunkel als andere Hautpartien. Aufliegende Hautpartien sind schlechter durchblutet. Fehlender Sauerstoff kann zu einer verringerten Einfärbung der Melaninpigmente führen. Für eine Bräune "ohne Druckstellen" eignen sich daher besonders Sonnenbänke mit ergonomisch geformten Liegeflächen.

- 82 Was tun, wenn doch mal ein Sonnenbrand entstanden ist?
Einen leichten Sonnenbrand am besten abklingen lassen. Das bedeutet: einige Tage Sonnenpause, die Haut mit feuchtigkeitsspendenden Hautpflegemitteln versorgen und viel trinken. Bei einem schweren Sonnenbrand sollten Sie einen Arzt aufsuchen oder sich in einer Apotheke beraten lassen.
Was muß bei Bräunungsmitteln beachtet werden?
Wenn diese medizinisch bzw. dermatologisch getestet sind, ist dagegen nichts einzuwenden. Von nicht-geprüften Bräunungspillen oder Bräunungscremes ist jedoch abzuraten. Auch hier sollten Sie im Zweifelsfall den Rat des Arztes oder Apothekers einholen.
- 83 Wir von Ergoline hoffen, Sie hatten ein angenehmes Bräunungserlebnis und wünschen Ihnen viel Spaß mit Ihrem neuen Outfit. Wir würden uns freuen, Sie bald wieder bei uns begrüßen zu dürfen.
- 84 Fehler 101: Der I²C-Bus hatte einen Übertragungsfehler. Bitte die Verbindungsleitung zwischen Hauptplatine und Bedien-Panel oder CD-Laufwerk sowie den richtige Sitz der Steckerverbindungen überprüfen. Nach erfolgter Überprüfung, bitte die Meldung mit der Start-Taste reseten.



Die Texte 76 bis 83 können eventuell auch nach Drucklegung dieser Bedienungsanleitung aktualisiert werden, woraus eventuell inhaltliche Abweichungen resultieren.

Ergoline GmbH ● Köhlershohner Straße ● D-53578 Windhagen
Tel. 49/(0)2224/818-0 ● Telefax 49/(0)2224/818-116