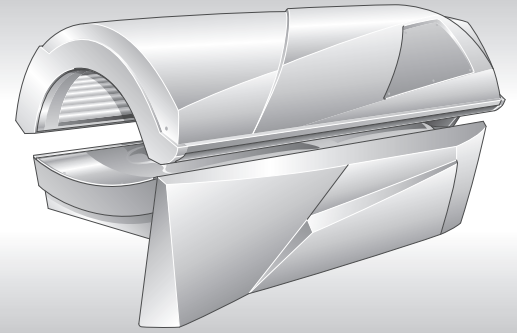
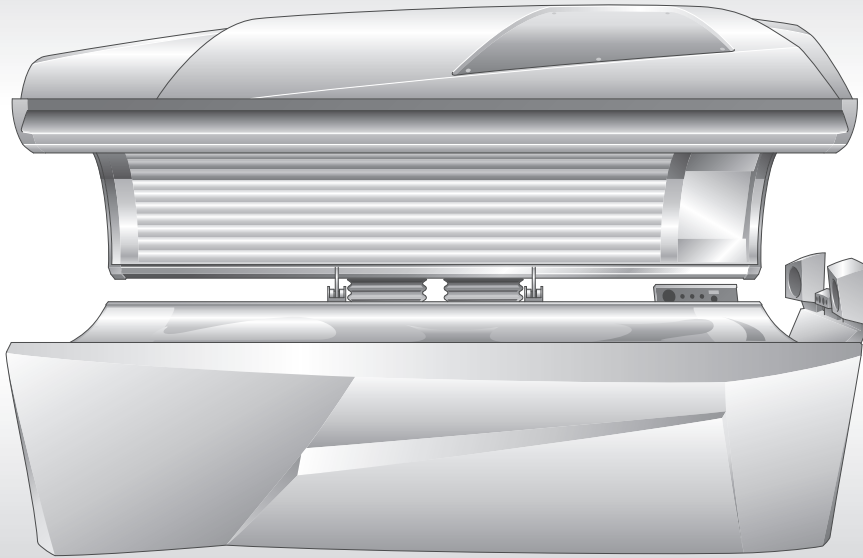
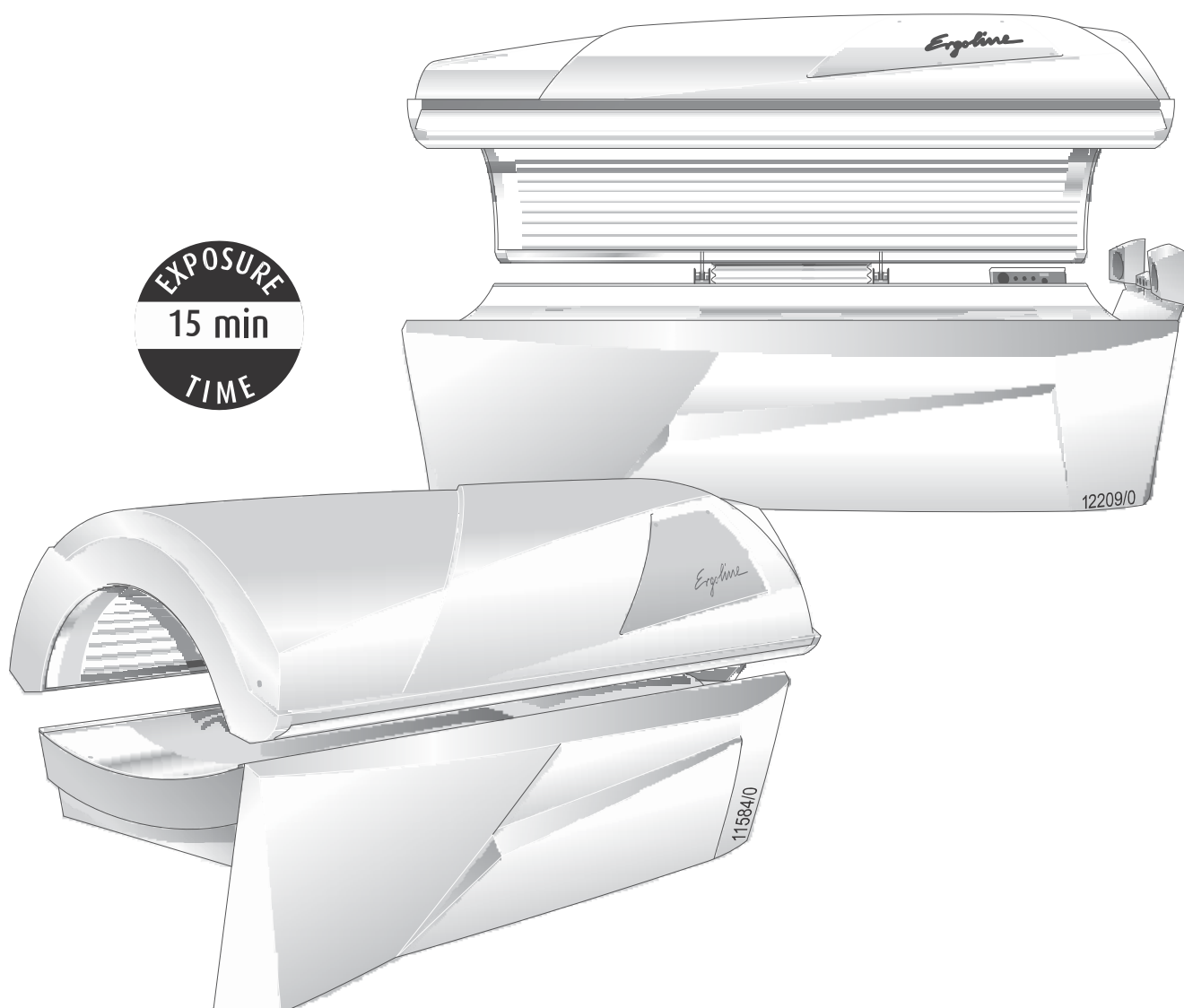


PASSION 34/0 TURBO POWER



■ OPERATING INSTRUCTIONS

Ergoline



Operating Instructions (Part II)

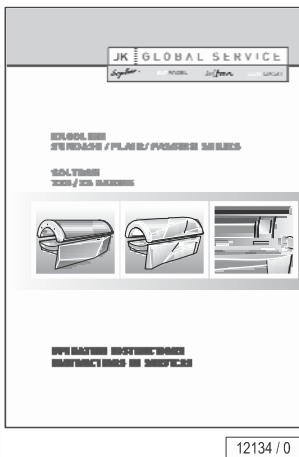
PASSION 34/0 SUPER POWER

1006353-00 / us / 10.2009

Ergoline

Contact information

Technical Service: **JK Global Service**
A Division of JK Products & Services, Inc.
#1 Walter Kratz Drive
Jonesboro, AR 72401
☎ 800-445-0624
📠 870-935-9046
e-mail: support@jkamerica.com
<http://support.jkamerica.com>



1006322

See also **Operating Instructions Part I (1006322):**

Contents

- 1 General
- 2 Information for the studio operator
- 3 Operation
- 4 Cleaning and maintenance
- 5 JK-Products, Inc. – Limited Warranty
- 6 Appendix



WARNING! / AVERTISSEMENT!

WARNING!
Read these
operating instructions.

AVERTISSEMENT!
Veuillez lire les présentes
Instructions de service



Failure to observe these instructions:

- may result in serious injury and death,
- can result in damage to the device and to the environment.
- For the safety of yourself and others, read and observe all instructions contained herein before operating the tanning system.
- Please make the instructions and additional information available to anyone who operates or services the tanning system.



La non-observation de ces Instructions :

- peut provoquer des blessures graves, voire même la mort,
- peut provoquer des dommages pour l'appareil et l'environnement.
- Dans l'intérêt de votre propre sécurité et de celle des autres, veuillez lire et observer toutes les instructions contenues dans la notice avant d'utiliser le solarium.
- Vous ferez connaître ces instructions et toutes les informations complémentaires qui sont disponibles à toutes les personnes qui utilisent et entretiennent le solarium.

Table of contents

1	Important information on tanning	4
1.1	Skin types.....	4
1.2	Tanning times.....	4
2	General	5
2.1	Definitions.....	5
2.2	Identify your tanning device.....	5
3	Safety notices	6
3.1	Description of warning signs.....	6
3.2	Instructions pertaining to a risk of fire, electric shock, or injury.....	7
3.3	Instructions pertaining to a risk of damage to the machine.....	9
4	Description	10
4.1	Device description.....	10
4.2	Accessories (optional).....	11
4.3	Function description.....	11
5	Operation	12
5.1	Operation overview.....	12
5.1.1	Navigation.....	12
5.2	Functions.....	12
5.3	Start.....	13
5.3.1	Preparation time.....	13
5.3.2	Interrupt or end tanning session.....	13
5.4	MP3 player connection.....	14
6	Cleaning and maintenance	15
6.1	Cleaning plan.....	15
6.2	Maintenance plan.....	16
7	Technical data	17
7.1	Power rating, electrical specifications and noise level.....	17
7.2	Dimensions.....	18
7.3	Lamp configuration.....	19
7.3.1	PASSION 34/0 SUPER POWER.....	19
7.3.2	Accent lighting.....	20
7.4	Spare parts and accessories.....	20
8	Appendix	21
8.1	Signs and stickers on the device.....	21
9	Index	23

1 Important information on tanning

1.1 Skin types

Skin type I (Sensitive):

Invariably gets sunburn, accepts little natural sunlight and does not tan.

Skin type II (Fair):

Gets sunburn easily and severely, tans minimally or lightly and peels.

Skin type III (Average):

Often referred to as "Average" complexion, gets moderate sunburns and tans about average.

Skin type IV (Brown):

Seldom gets sunburns, tans easily and above average with each exposure.

Skin type V (Dark Brown):

This individual's system rarely gets sunburns, tans easily and substantially.

1.2 Tanning times

This product is in conformity with performance standards for sunlamp products under 21 CFR 1040."

<p align="center">DANGER ULTRAVIOLET RADIATION</p> <p>Follow instructions. Avoid over-exposure as with natural sunlight. Over-exposure can cause eye and skin injury and allergic reactions. Repeated exposure may cause premature aging of the skin and skin cancer.</p> <p align="center">Maximum Tanning Time is 15 Minutes</p>	Recommended Exposure Schedule				
	Skin Type	Week 1 1st - 3rd Sessions	Week 2 4th - 6th Sessions	Week 3 7th - 10th Sessions	Week 4 11th - 15th Sessions
I - Sensitive	NOT ADVISED	NOT ADVISED	NOT ADVISED	NOT ADVISED	NOT ADVISED
II - Fair	3 Min.	7 Min.	10 Min.	12 Min.	15 Min.
III - Average	3 Min.	7 Min.	10 Min.	12 Min.	15 Min.
IV - Brown	3 Min.	8 Min.	12 Min.	15 Min.	15 Min.
V - Dark Brown	3 Min.	8 Min.	12 Min.	15 Min.	15 Min.

<p>WEAR PROTECTIVE EYEWEAR! Failure to do so may result in severe burns or long term injury to the eyes. Certain medications or cosmetics may increase your sensitivity to the ultraviolet radiation. Consult a physician before using sunlamps if you are using medication, have a history of skin problems or believe yourself to be especially sensitive to sunlight. If you do not tan in the sun, you are unlikely to tan from the use of this product.</p>	<p>This unit utilizes UVA lamps. Replace only with lamps of the product. GEH35 MP215 P120-112-04-120W (Compact), GEH35 MP215 P171-112-04-120W (Base) or recognized equivalents. To obtain the recommended exposure schedule position of a minimum distance of 1/2" (13mm) measured with a standard ruler, to on acrylic surface of lounge and lower canopy. Canopy will stop at the correct distance from lounge acrylic surface.</p> <p><small>Warning: The use of any other position may result in overexposure.</small></p>
---	--

<p>Tanning can begin on a regular basis. An appearance of tanning normally appears after a few exposures and stabilizes after four (4) weeks of exposure following the recommended exposure schedule for skin type. In order to provide for maintenance of a tan a maximum of two (2) weekly 15 minute sessions is recommended from the fifth week onward.</p> <p>DO NOT TAN THICE IN ONE DAY, ONLY TAN ONCE IN A 24 HOUR PERIOD.</p>	<p>Use protective eyewear, super sunnies, whenever unit is energized. Read and follow instruction booklet before using this product. To avoid electrical shock during maintenance disconnect power from unit. This product is in conformity with performance standards for sunlamp products under 21 CFR 1040, FDA.</p> <p align="center">Part No: T008182-06-</p>
--	--

12211 / 0

DANGER DE RADIATION AUX RAYONS ULTRAVIOLETS

Suivre les instructions suivantes: Éviter la surexposition comme au soleil. La surexposition peut provoquer des lésions aux yeux comme à la peau ainsi que des réactions allergiques. Une surexposition peut avoir pour effet un vieillissement prématuré de la peau de source cancérogène.

Le temps d'exposition maximum est de 15 minutes.

Type de peau	1 ^{ère} semaine 1 ^{ère} - 3 ^{ème} exposition	2 ^{ème} semaine 4 ^{ème} - 6 ^{ème} exposition	3 ^{ème} semaine 7 ^{ème} - 10 ^{ème} exposition	4 ^{ème} semaine 11 ^{ème} - 15 ^{ème} exposition	Séances hebdomadaires par la suite
I - Hypersensible	NON CONSEILLÉ	NON CONSEILLÉ	NON CONSEILLÉ	NON CONSEILLÉ	NON CONSEILLÉ
II - sensible	3 Min.	7 Min.	10 Min.	12 Min.	15 Min.
III - moyenne	3 Min.	7 Min.	10 Min.	12 Min.	15 Min.
IV - bronzée	3 Min.	8 Min.	12 Min.	15 Min.	15 Min.
V - brune foncée	3 Min.	8 Min.	12 Min.	15 Min.	15 Min.

Portez des lunettes protectrices afin que la lumière ne provoque pas des lésions sévères et occasionner des lésions (irréversibles) aux yeux. Certains médicaments ou produits cosmétiques peuvent également augmenter votre sensibilité aux rayons ultraviolets. Si vous prenez des médicaments ou si vous pouvez être particulièrement sensible à une exposition au soleil, veuillez consulter un médecin avant toute exposition aux rayons ultraviolets. Notez scrupuleusement l'origine de vos problèmes de peau si vous êtes spécialement sensible aux effets du soleil. Et vous ne bronchez pas au soleil, vous ne bronchez pas avec cet appareil.

Cette unité utilise des lampes UVA. Remplacez les uniquement avec GENESE HPR15 F079-T12-CA-120W, GENESE HPR15 F071-T12-BA-120W ou autres lampes reconnues équivalentes. Pour obtenir la distance minimum recommandée d'exposition de 13mm mesurée à l'aide d'une règle usagée, arrêtez-vous sur la languette acrylique et rabotez le couvercle. Le couvercle s'arrête à la distance correcte de la surface de la languette acrylique.

Attention: l'utilisation de toute autre position peut provoquer une surexposition.

Le bronzage peut débuter sur une base d'expositions régulières. L'apparition du bronzage se fait normalement après quelques expositions et au maximum 4 semaines suivant l'exposition selon le tableau ci-dessus pour chaque type de peau. Afin de préserver et conserver un bronzage minimum, deux séances de 15 minutes au maximum par semaine sont recommandées à partir de la cinquième semaine.

NE PAS BRONZER DEUX FOIS DANS UN JOUR, SEULEMENT BRONZER UNE FOIS DANS UNE SEMAINE D'ÉTÉ.

Utiliser des lunettes protectrices super solaires, lorsque l'équipement est en fonctionnement. Lire attentivement et suivre les instructions du petit manuel avant d'utiliser le produit. Afin d'éviter une décharge électrique lors du service de maintenance, veuillez à déconnecter l'appareil du courant électrique. Ce produit est dans la conformité avec les normes d'exécution pour les produits de lampe à bronzer sous 21 CFR 1040, FDA.

Part. No: 1008181-00-

12181 / 0

2

General

2.1 Definitions

(Studio) operator

People who provide tanning devices to users on a commercial basis. The operator is responsible for the orderly operation of the device as well as the compliance with the maintenance intervals.

User

A person who uses the tanning device at a commercial location.

Staff

People who are responsible for the operation, cleaning as well as general maintenance work and who instruct the users in the operation of the devices.

Electrician

A person with suitable professional training, knowledge and experience which enables them to identify and avoid the dangers which can arise from working with electricity.

Authorized and trained qualified staff

Qualified staff from an external company who have been trained and authorized by the manufacturer for assembly and maintenance work with specific tanning devices.

2.2 Identify your tanning device


For contact with Customer Services, please write down the serial number of your tanning device, see page 21.

3

Safety notices

3.1 Description of warning signs

Danger notices, damage to persons:

 DANGER! / DANGER!	DANGER! Type and source of danger, e.g. "DANGER – High voltage!"	DANGER! Type et source de danger, par ex "DANGER – haute tension !"
---	---	--

USA Description of the consequences, e.g. "You can be killed or injured by an electric shock!"

Countermeasures:


- Disconnect device from power supply before opening.
- Do not reach into the inside with the device switched on.

F Description des conséquences, par ex. " Danger de mort ou de blessures des suites d'un choc électrique ! "

Protection :

- Débranchez l'appareil de l'alimentation secteur avant l'ouverture.
- N'intervenez pas à l'intérieur quand l'appareil est sous tension.

Warning notices, damage to persons:

 WARNING! / AVERTISSEMENT!	WARNING ! Type and source of danger, e.g. "Warning – hot surface!"	AVERTISSEMENT! Type et source de danger, par ex. "Avertissement – surface chaude !"
---	---	--

USA Description of the consequences, e.g. "You can burn your hand (skin, face)!"

Countermeasures:

- Do not touch hot parts and nearby surfaces.
- Wait until hot parts and surfaces have cooled down.

F Description des conséquences, par ex. "Risque de brûlures aux mains (peau, visage) !"

Protection :

- Ne touchez pas les pièces chaudes et les surfaces avoisinantes.
- Attendez que les pièces et les surfaces chaudes soient refroidies.

Caution notices, damage to property:



CAUTION! / ATTENTION!

CAUTION!

ATTENTION!



The word "Caution" with this label points out that danger for devices, materials and the environment can be expected here.



Le mot "ATTENTION" sur cette étiquette indique un danger potentiel pour les équipements, le matériel et l'environnement.

Important information:



NOTE:

This symbol does not identify safety notices, but states information for a better understanding of the processes.

REMARQUE :

Cette icône ne constitue pas un avertissement de mise en garde ; elle attire l'attention sur les informations pour mieux comprendre les fonctionnalités du solarium.

3.2 Instructions pertaining to a risk of fire, electric shock, or injury



DANGER! / DANGER!

DANGER – HIGH VOLTAGE!

You can be killed or injured by an electric shock!

DANGER – HAUTE TENSION !

Danger de mort ou de blessures des suites d'un choc électrique!

USA

Assembly and electrical connection must comply with national and local regulations.

- The device may only be assembled, installed, upgraded or repaired by specially trained and instructed personnel.

F

Le montage et les branchements électriques doivent être effectués conformément aux réglementations nationales et locales.

- Seul le personnel formé et instruit à cette fin peut assembler, installer, mettre à niveau et réparer le solarium.



WARNING! / AVERTISSEMENT!

WARNING –

ULTRAVIOLET RADIATION!

Unprotected tanning may result in eye injury and eye diseases.

AVERTISSEMENT –

RAYONS ULTRAVIOLETS !

Un bronzage sans protection peut entraîner des blessures et des altérations des yeux.

USA

The unprotected eye can become inflamed on the surface, and in certain cases the retina can be damaged by excessive radiation. Cataracts can form after frequently repeated exposure to radiation.

- **Inform users to use the included protective goggles that block UV.**

F

L'œil non protégé peut subir une inflammation en surface avec, dans certains cas, un endommagement de la rétine par suite d'un rayonnement excessif. Une exposition fréquente aux rayons peut provoquer la cataracte.

- **Informez les utilisateurs sur la nécessité de porter les lunettes de protection contre les UV figurant dans la livraison.**



WARNING! / AVERTISSEMENT!

**WARNING! -
ULTRAVIOLET RADIATION!
Follow Instructions**

**AVERTISSEMENT! -
RAYONS ULTRAVIOLETS!
Respecter les instructions.**

USA

Failure to use protective eyewear may result in severe burns or other eye injury. If discomfort develops, discontinue use and consult a physician.

- A person who does not tan in the sun most likely will not tan from the use of this device. Persons with very sensitive skins (skin type I) must not use the unit, as with this skin type tanning is impossible without damaging the skin (e.g. sunburn).
- Individuals with acute sunburn, individuals who have had or have skin cancer, or individuals who are at increased risk of skin cancer, must not use the system.
- Persons should seek medical advice if unexpected effects, such as itching, occur within 48 hours of the first session.
- The sunbed must never be used if a filter panel is missing or damaged, or the timer is defective!
- UV light from the sun or UV systems can cause injuries to the skin or eyes. This biological effect is dependent on the sensitivity of the individual's skin and on the type and amount of UV light.
- As with natural sunlight, overexposure can cause eye and skin injury, sunburn, and allergic reactions.
- Repeated exposure may cause premature aging of the skin and skin cancer.
- Medications or cosmetics applied to the skin, may increase sensitivity to ultraviolet light.

A person having a history of skin problems should consult a physician before use.

F

L'absence de protection avec les lunettes appropriées peut entraîner des brûlures graves et des altérations des yeux. Si des troubles oculaires apparaissent, cessez d'utiliser le solarium et consultez l'ophtalmologiste.

- Les personnes qui ne bronzent pas à la lumière du soleil ont tendance à ne pas bronzer avec le solarium. Les personnes ayant une peau très sensible (peau de type I) ne doivent pas utiliser le solarium car dans leur cas, le bronzage s'accompagne d'altérations (par ex. coups de soleil).
- Les personnes souffrant d'un coup de soleil aigu, qui ont eu ou ont un cancer de la peau, qui présentent un risque élevé de cancer de la peau ne doivent pas utiliser le solarium.
- Les appareils à rayons UV ne doivent pas être utilisés sans avis favorable du médecin dans le cas où des effets indésirables apparaissent dans les 48 heures après la première séance de bronzage, par exemple des démangeaisons.
- Le solarium ne doit jamais être utilisé quand un panneau filtrant manque ou est endommagé, ou quand la minuterie ne fonctionne pas !
- La lumière UV du soleil ou d'un système quelconque à rayons UV peut provoquer des dommages pour la peau et les yeux. L'effet biologique de ces rayons dépend de la sensibilité de la peau des sujets, de la nature et de l'intensité des rayons UV.

- Comme avec les rayons du soleil, une surexposition peut causer des dommages des yeux et de la peau, ainsi que des allergies.
- Une exposition répétée peut entraîner un vieillissement anticipé et un cancer de la peau.
- Les onguents médicaux et les produits cosmétiques appliqués sur la peau peuvent accroître la sensibilité à la lumière UV.

Les personnes qui ont eu des problèmes de peau doivent consulter le médecin avant d'utiliser le solarium.



WARNING! / AVERTISSEMENT!

**WARNING! -
ULTRAVIOLET RADIATION!**
Danger of long-term
consequences.

**AVERTISSEMENT! -
RAYONS ULTRAVIOLETS !**
Danger de conséquences
durables.

- (USA)**
 - Overexposure should be avoided.
 - Nursing infants and small children through age 7 years may not use this device.
 - The following applies to minors under the age of 18 years: Only use tanning devices in agreement with a parent or guardian, or after consulting a physician. Check with your state regarding tanning laws for minors!
 - While there is no immediate clinical evidence of UVA exposure and its effects upon expectant mothers, it is strongly advised that expectant mothers be discouraged from using the tanning unit.
- (F)**
 - Evitez toute surexposition.
 - Les nourrissons et les enfants en bas âge jusqu'à 7 ans ne doivent pas utiliser le solarium.
 - Ce qui suit concerne les mineurs de moins de 18 ans : n'utilisez les solariums qu'avec l'autorisation d'un parent ou d'un tuteur, ou après avoir consulté un médecin. Vérifiez quelles sont les dispositions légales et réglementaires sur le bronzage des mineurs !
 - Bien qu'il n'existe pas de symptôme clinique immédiat des suites de l'exposition aux UVA et de ses effets sur les femmes enceintes, il est fortement recommandé de déconseiller l'utilisation du solarium à ces femmes.



WARNING! / AVERTISSEMENT!

**WARNING -
RISK OF INFECTION!**
Infections can be transferred
through skin contact.

**AVERTISSEMENT --
RISQUE D'INFECTION!**
Les infections peuvent être
transmises par contact de la
peau.

- (USA)** All items/equipment components, with which the user can come into contact during tanning, must be disinfected after every tanning session:
 - Protective goggles
 - Acrylic sunbed
 - Handles and control panel
 - MP3 cable

For hygienic and proper cleaning, use a specially developed disinfectant cleaner.

F Après chaque séance de bronzage, tous les éléments et composants avec lesquels l'utilisateur peut entrer en contact pendant la séance de bronzage, doivent être désinfectés :

- les lunettes de Protection
- la banquette acrylique,
- le panneau de fonctionnement et de commande
- le câble MP3.

Afin d'obtenir une désinfection satisfaisant aux critères d'hygiène, utilisez un agent de désinfection spécialement mis au point à cet effet.



NOTE:

Occasionally, persons using the tanning device will experience a slight reddening of the skin – usually in small patches – after the second or third session. This redness is often accompanied by an itching sensation. This may be nothing more than a heat “rash” caused by heat from the lamps within the device. It is generally very limited and caused by constant contact of the skin with the acrylic surface. It should go away within approximately 24 hours and should not reappear. Any rash can be lessened or prevented by applying moisturizer lotion to the affected area after the tanning session is completed.

- Follow instructions.
- The time between the first two tanning sessions must be at least 24 hours.
- Increasing tanning also requires an extension of the exposure time (= radiation time). After a certain degree of tanning has been achieved, a further intensification is not possible. The radiation time may not be extended as desired to exceed the permissible radiation doses! Only a certain degree of final tanning (dependent on the skin type) can be achieved without endangering your health.
- Inform users about proper tanning.

REMARQUE :

Les personnes utilisant le solarium pourront noter occasionnellement de légères rougeurs de la peau – normalement par petites taches – après la deuxième ou la troisième séance. Ces rougeurs s'accompagnent fréquemment de démangeaisons. Ceci ne peut être rien d'autre qu'une inflammation due à la chaleur dégagée par les lampes dans l'appareil. Elle est en règle générale très limitée et causée par le contact constant de la peau et de la surface acrylique. Elle disparaît normalement au bout d'environ 24 heures et ne réapparaît pas. Cette éruption peut être réduite ou empêchée par l'application d'une lotion hydratante sur la zone affectée une fois la séance de bronzage terminée.

- Respecter les instructions.
- L'intervalle entre deux séances de bronzage doit être d'au moins 24 heures.

- L'intensification du bronzage nécessite l'allongement de la durée d'exposition (c'est-à-dire de la durée de radiation) ; après avoir atteint un certain degré de bronzage, toute intensification devient impossible. Toutefois la durée d'exposition au rayonnement ne doit pas être prolongée sans considération à l'intérieur des limites de rayonnement tolérable. En conséquence, les sujets ne peuvent parvenir qu'à un certain degré de bronzage en fonction de leur type de peau, sans risque pour leur santé.
- Informez les utilisateurs sur les modalités d'un bronzage correct.

3.3 Instructions pertaining to a risk of damage to the machine



WARNING! / AVERTISSEMENT!

**CAUTION –
DANGER OF OVERHEATING!**

**Danger of overheating by
obstruction of the air routing.**

**ATTENTION –
RISQUE DE SURCHAUFFE !**

**Risque de surchauffe par obstruction
des canaux d'alimentation en air.**

USA

- Do not change, obstruct or block the air inflow and outflow area to the device or make any unauthorized changes to the device. The manufacturer shall bear no liability for damage or injuries resulting from such actions.
- Before putting a tanning device into operation, the transport pallet must be removed from under the device. Danger of overheating by obstruction of the air routing.

F

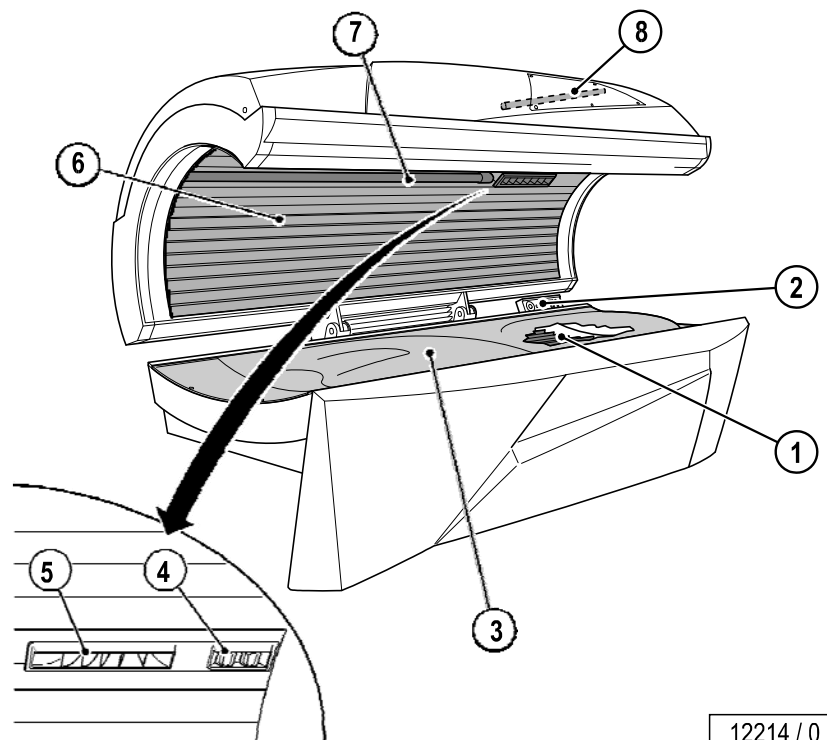
- Ne modifiez, bouchez ou bloquez pas l'entrée et la sortie d'air vers l'appareil et ne procédez à aucune transformation non autorisée de l'appareil. Le constructeur décline toute responsabilité pour les dommages ou les blessures susceptibles d'en résulter.
- Avant de mettre en service le solarium, éloignez la palette de transport qui se trouve sous l'appareil. Risque de surchauffe par obstruction des canaux d'alimentation en air.

4

Description

4.1 Device description

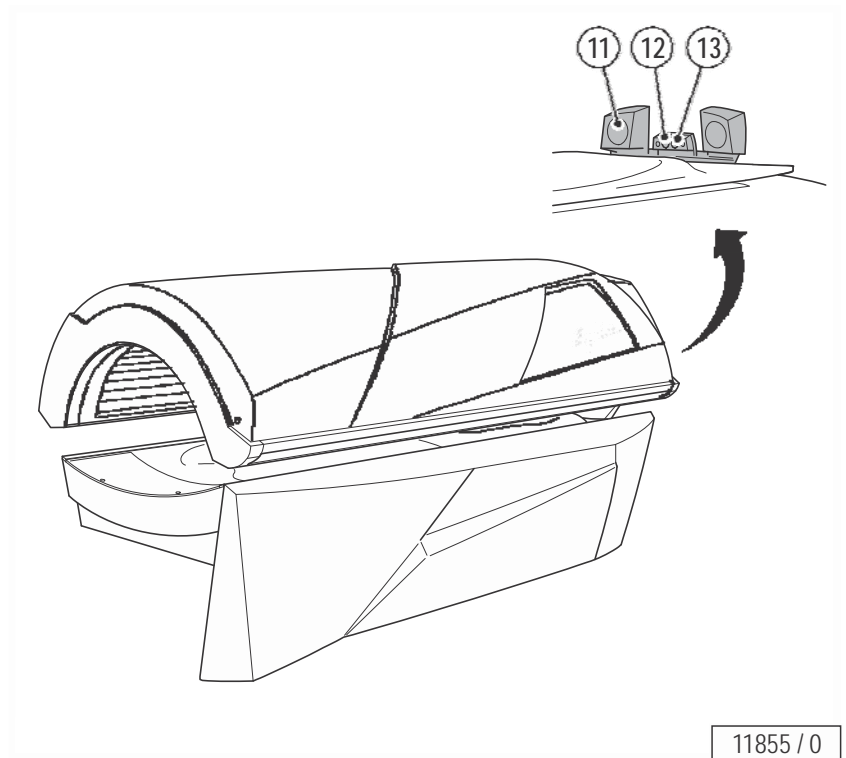
PASSION 34/0 SUPER POWER



12214 / 0

1. UV low-pressure lamps, base
2. Operating panel
3. Acrylic cover, base
4. Adjustable air nozzles face cooling
5. Body cooling air nozzles
6. UV low-pressure lamps, canopy
7. Interior lighting
8. Accent lighting canopy

4.2 Accessories (optional)



- 11. Audio system (Stereo Sound System PLUS or Stereo Sound System)
- 12. Headphone connection (only with Stereo Sound System PLUS)
- 13. MP3 connection (only with Stereo Sound System PLUS)

4.3 Function description

The primary technical components of a tanning device are an artificial source of UV radiation, a variety of filters and reflectors as well as a mechanical structure with a defined active surface.

Different tanning results can be achieved in varying strength tanning devices. On one hand, this is due to the different strength UV lamps and, on the other hand, the different UV-A and UV-B proportions of the UV radiation. Whereas the UV-A proportion primarily generates a superficial tan, which appears rapidly and is intensive but also fades more rapidly, the UV-B radiation is primarily responsible for more long-term tanning results. The disadvantage of the UV-B radiation is that the tan does not become visible until one or two days after visiting the tanning salon. As a result the appropriate tanning device is to be selected depending on the desired tanning goal.

The tanning devices described here primarily emit UV-A radiation and are equipped with additional UV-B lamps (low-pressure UV vapor lamps in the face tanners).

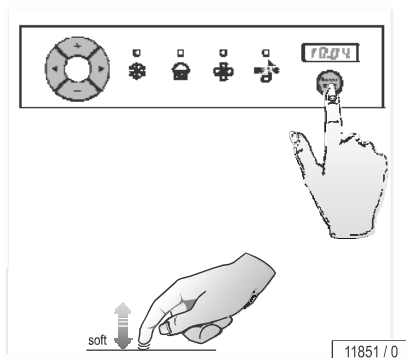
5

Operation

5.1 Operation overview

5.1.1 Navigation

The device is operated with the navigation ring.



Switch on UV lamps:

- Press the button once.

Switch off UV lamps/pause tanning:

- Hold the button down.



Select device function (go to pictogram)


e.g. MUSIC



Adjust the intensity/setting of the function selected.

The available functions and the navigation ring are illuminated in default mode after starting up the tanning device. After selecting a function, the respective LED and the navigation ring flash for a few seconds. Settings may be changed during this time.

5.2 Functions

Function	Button sequence	Description	Information
1. UV lamps		START/STOP switch the UV lamps on / off during tanning	If the UV lamps are switched off during tanning, the tanning time continues to run.
3. Music	◀▶ MUSIC ⊖/⊕	Internal: Control volume, Levels 0-14 External: MP3 player	Only available as optional accessories for Stereo-Sound and Stereo-Sound PLUS. See page 14
4. Body cooling/ Facial cooling	◀▶ ☼ ⊖/⊕ ◀▶ ☼ ⊖ ◀▶ ☼ ⊕	Control cooling, Levels 1-5 Switch off cooling OFF Switch on cooling ON	 The air jets for the facial cooling can be adjusted by hand.

5.3 Start

The device is started automatically with an internal or external timer.



NOTE:

Timer instructions see separate manual (order no. 0070923801-..)

REMARQUE :

Les instructions de réglage de la minuterie figurent dans le manuel séparé (n° de référence 0070923801-..).

5.3.1 Preparation time



WARNING! / AVERTISSEMENT!

WARNING!

Wrong positioning may result in overexposure!

AVERTISSEMENT !

Les erreurs de préparation peuvent provoquer une surexposition !

USA

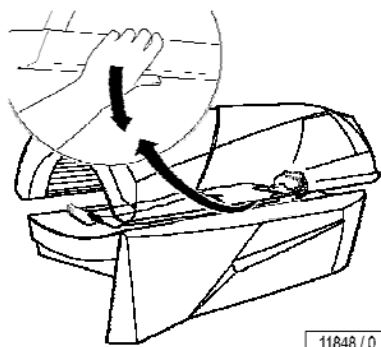
To obtain the recommended exposure schedule position of a minimum distance of 1/2"/13 mm (measured with a standard ruler):

- Lie on acrylic surface of lounge and lower canopy. Canopy will stop at the correct distance from lounge acrylic surface.

F

Pour vous placer à la position d'exposition recommandée d'une distance minimale de 1/2" (13 mm), mesurée avec une règle normale :

- Allongez-vous sur la surface acrylique de la banquette et descendez la partie supérieure. La partie supérieure s'arrête automatiquement à la distance correcte de la surface acrylique de banquette.
-



11848 / 0

Before the UV lamps turn on, you have a few minutes to prepare yourself. During the preparation time you can switch on the UV lamps at any time by pressing the START/STOP button.

- Remove your clothes and all jewelry.
- Remove make-up and other cosmetics.
- Remove glasses. Contact lenses can be worn under the protective goggles.
- Put on the protective goggles.
- Lie down on the bed surface.
- Close the canopy.
- Press the START/STOP button.

Settings on start-up:

- UV lamps
- Facial tanner
- Cooling
- Stereo Sound System PLUS (optional)
- Air condition (optional)

5.3.2 Interrupt or end tanning session

The tanning session ends automatically after the preset time has run down. The internal fan continues to run for approx. three (3) minutes to sufficiently cool the device.

- To interrupt a tanning session, press button START/STOP anytime during a session.
- Press START/STOP again to restart the lamps.

5.4 MP3 player connection



WARNING! / AVERTISSEMENT!

WARNING!

Danger of hearing damage!

AVERTISSEMENT !

Risque de troubles de l'ouïe !



Using earphones or headphones at high volume can result in permanent hearing damage.

Improper maintenance can cause the device to be damaged or to become unusable.

- Do not set the volume too high.



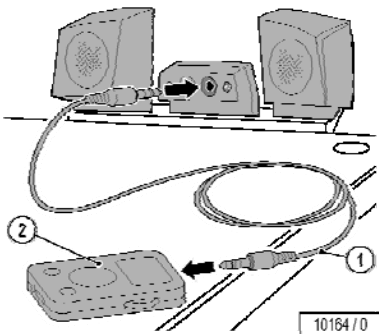
L'utilisation d'écouteurs ou d'un casque d'écoute peut provoquer une altération durable de l'ouïe si le volume est trop fort.

Toute manipulation incorrecte peut endommager l'appareil, voire le rendre inutilisable.

- Veillez à ce que le volume sonore ne soit pas trop intense.

Studio customers can connect their own MP3 player to the device when the "Stereo Sound System PLUS" accessory is available

- 1 Jack plug (JK Part # 4630911001-..) provided for use by the studio operator (2 x 3.5 mm stereo jack plug).
- 2 MP3 player connection: see the documentation from the manufacturer of the MP3 player.



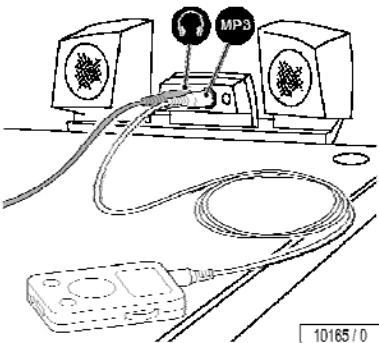
10164 / 0

Loud music might disturb other studio users!

- Use headphones whenever necessary.

Connect:

- Plug the MP3 cable (stereo jack plug) into the Stereo-Sound system PLUS.
- Plug the MP3 cable into the MP3 player.
- Select the music title and start in accordance with your MP3 player's instructions.



10165 / 0

If the speakers do not play any music:

- Increase the volume on the MP3 player until the music signal is automatically switched to the Stereo-Sound system PLUS.
- Set the volume on the tanning device to the desired level.

CAUTION!

The heat might damage your MP3 player.

Do not position the unit so that it receives direct tanning radiation.

Cable may be torn off, connectors may be damaged.

- Do not pull on cable when unplugging MP3 player.

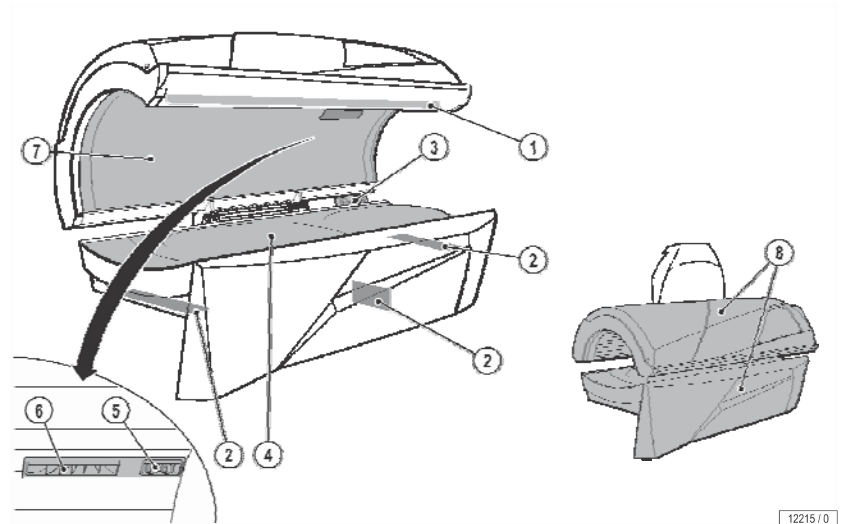


10166 / 1

6 Cleaning and maintenance

For a description on how to carry out cleaning and maintenance work, see Operating Instructions Part I (1006322).

6.1 Cleaning plan



12215 / 0

Component	Interval			Activity	See Chap. ¹⁾
	After each tanning	As necessary	50 h		
1 Handle	X			Clean and disinfect	4.3
3 Control panel	X			Clean and disinfect	4.3
4 Acrylic panel	X			Clean and disinfect	4.3
5 Adjustable air nozzles	X			Clean and disinfect	4.3
Protective goggles	X			Clean and disinfect	4.3
MP3 cable	X			Clean and disinfect	4.3
6 Air nozzles		X		Clean	4.3
7-8 Surfaces		X		Clean	4.3
2 Filter			X	Clean	4.3

1) See Operating Instructions Part I (1006322)



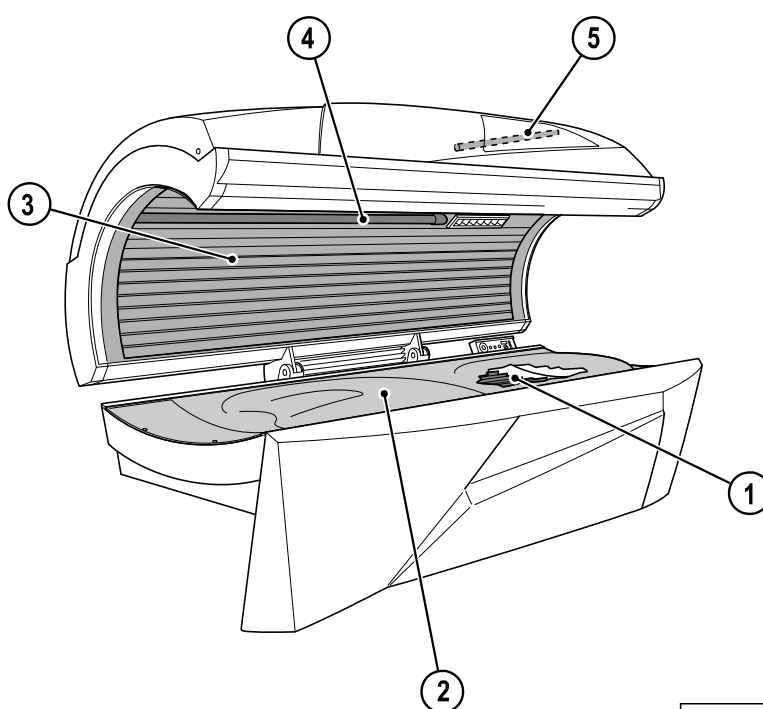
NOTE:

Cleaning must be confirmed after each tanning session by pressing the START/STOP button (when the cool-down time for the main fan has finished).

REMARQUE :

Après chaque séance de bronzage, le nettoyage sera confirmé en appuyant sur le bouton START/STOP (lorsque la durée de refroidissement par le ventilateur principal est terminée).

6.2 Maintenance plan



12216 / 0

Component	Interval				Activity	See Chap. ¹⁾
	500 h	1000 h	1500 h	3000 h		
1 UV low-pressure lamps base	X				Replace	4.9
3 UV low-pressure lamps canopy	X				Replace	4.10
1 Starter		X			Replace	4.9
3 Starter		X			Replace	4.10
4 Starter		X			Replace	4.11
5 Starter		X			Replace	4.12
2 Acrylic base			X		Replace	4.5.1

1) See Operating Instructions Part I (1006322)

7 Technical data

7.1 Power rating, electrical specifications and noise level

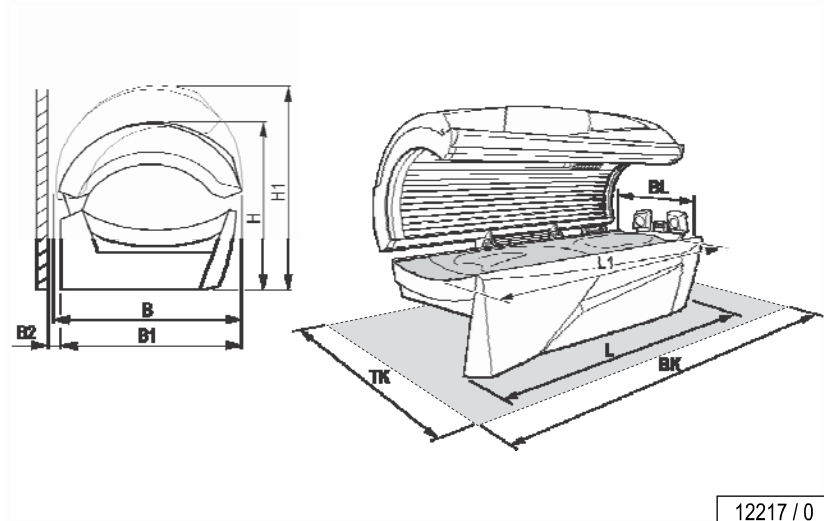
Conformity mark (see name plate on page 21).



PASSION 34/0 SUPER POWER

Rated power	
without air condition:	6000 W
with air condition	–
Rated frequency:	60 Hz
Rated voltage:	230 V
Fuse rating:	40 amp 3-pole or 60 amp 2-pole
Connecting lead:	
Noise level at 1 m from the sunbed:	66,0 dB(A)
Noise level in sunbed:	< 81 dB(A)
Load on the acrylic base:	max. 300 lb/150 kg
Weight:	728 lb/330 kg

7.2 Dimensions



12217 / 0

B =	47 4/16 in	1200 mm
B1 =	30 11/16 in	780 mm
H =	48 7/16 in	1230 mm
H1 =	62 3/16 in	1580 mm
L =	84 10/16 in (without Sound System)	2150 mm (without Sound System)
L =	88 9/16 in (with Sound System)	2250 mm (with Sound System)
L1 =	84 10/16 in	2150 mm
BK =	94 1/2 in	2400 mm
TK =	90 9/16	2300 mm

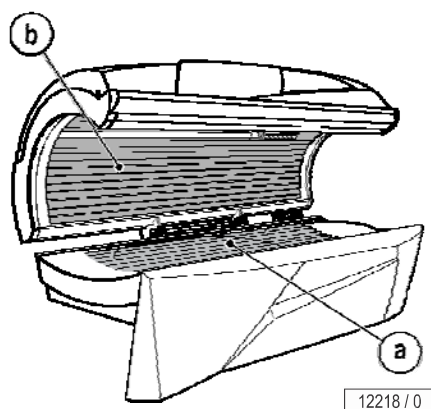
7.3 Lamp configuration

CAUTION!



The use of other UV lamps and filter panels voids the operating license!

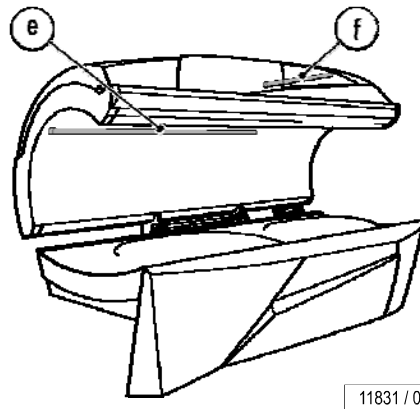
7.3.1 PASSION 34/0 SUPER POWER



Installed lamps

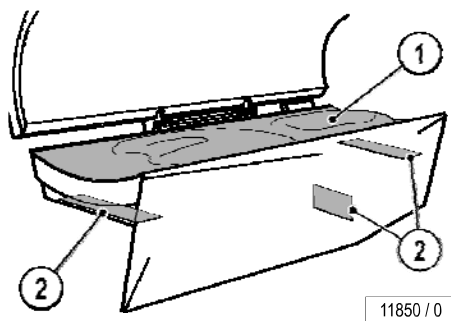
	Num.	Lamp name, starter, filter panels	Length	Power level	Activation	Order no.
a)	16	UV low-pressure lamps GENESIS HPR15 FR71-T12-BA-120W	71 in	120 W	120 W	1504559-..
	16	Starter 160 W				1004929-..
b)	18	UV low-pressure lamps GENESIS HPR15 FR78-T12-CA-120W	78 in	120 W	120 W	1504562-..
	18	Starter 160 W				1004929-..



7.3.2 Accent lighting



	Num.	Lamp name, starter	Power	Order no.
e)	1	Low-pressure lamp white	36 W	12969-..
	1	Starter S10		10047-..
f)	1	Low-pressure lamp white	18 W	1002513-..
	1	Starter S10		10047-..

7.4 Spare parts and accessories

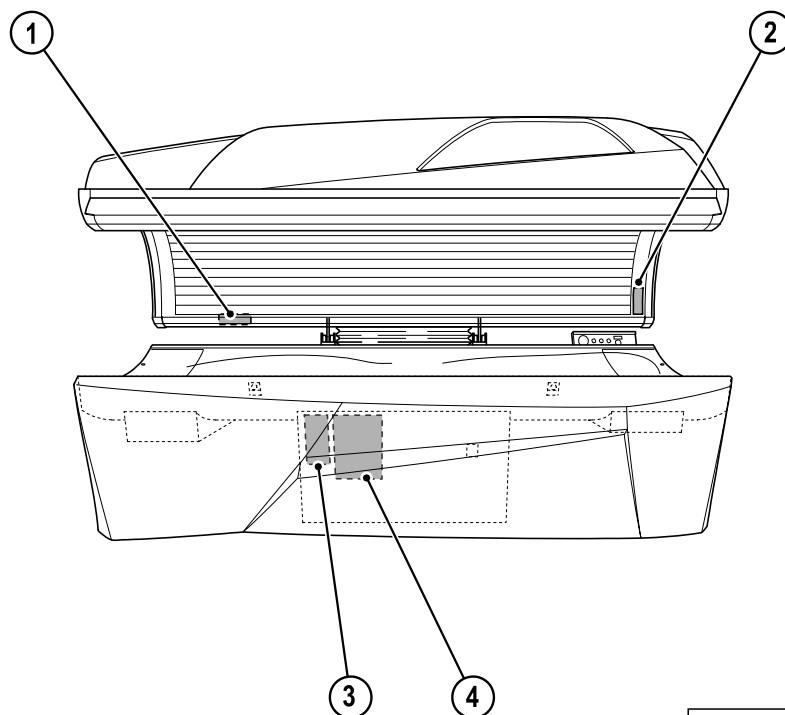


	Num.	Name	Order no.
	1	Acrylic base	1503569-..
	3	Filter	55567-..

8 Appendix

8.1 Signs and stickers on the device

Signs which warn of danger areas are attached to the device. The signs shown below are examples. Ensure that the instruction signs are always clearly recognizable and easily legible.



12219 / 0

1 Nameplate

JK Products and Services, Inc.
#1 Walter Kratz Dr.
Jonesboro, AR 72401
1-800-SUNDASH

MODEL NO.



ETL LISTED
PORTABLE
SUN/HEAT
LAMPS

SERIAL NO.

INTERTEK TESTING SERVICES NA INC.
CORTLAND, NEW YORK, 13045

DATE MANUFACTURED	A/C VOLTS	A/C LAMPS
		0 0

THIS PRODUCT IS IN CONFORMITY WITH PERFORMANCE STANDARDS FOR SUNLAMP PRODUCTS UNDER 21 CFR PART 1040.

CAUTION READ OWNERS MANUAL BEFORE INSTALLING. FOLLOW ALL MANUFACTURER INSTRUCTIONS COMPLETELY AND CAREFULLY. OBSERVE AND FOLLOW ALL CAUTION WARNINGS. INSTALLATION SHOULD ONLY BE COMPLETED BY A QUALIFIED ELECTRICIAN.

12075 / 0

The nameplate contains important information for identifying the device (e.g. the serial number = Serial-No.).


2 Warning sticker

WARNING-ULTRA VIOLET RADIATION - FOLLOW INSTRUCTIONS - FAILURE TO USE PROTECTIVE EYEWEAR MAY RESULT IN SEVERE BURNS OR OTHER EYE INJURY -IF DISCOMFORT DEVELOPS, DISCONTINUE USE AND CONSULTA PHYSICIAN.

- (I) As with natural sunlight, overexposure can cause eye injury and sunburn;
- (II) Repeated exposure may cause premature aging of the skin and skin cancer;
- (III) Medications or cosmetics applied to the skin, may increase sensitivity to ultraviolet light;
- (IV) A person who does not tan in the sun must, they will not tan from the use of this device;
- (V) A person having a history of skin problems should consult a physician before use;
- (VI) Overexposure should be avoided; and
- (VII) Children, the elderly, or fair skinned people who always burn easily and either never tan or tan minimally should not use this equipment.
- (VIII) The appliance is not allowed to be used by more than one person at the same time.

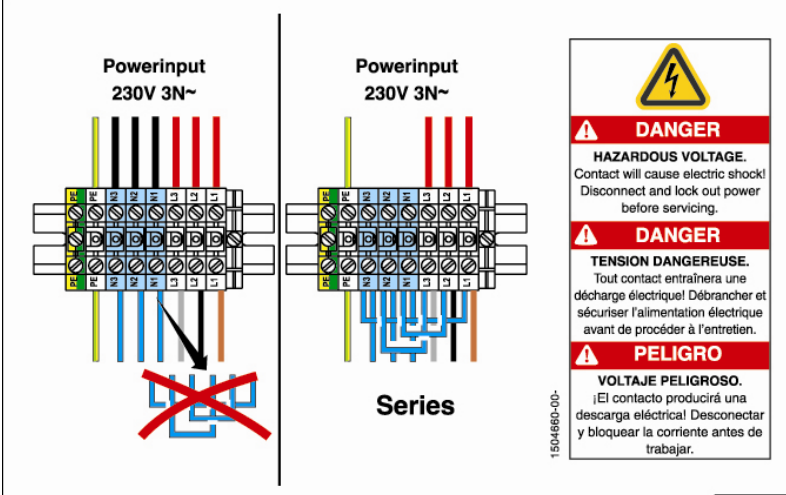
ATTENTION - RAYONNEMENTS ULTRAVIOLETS - VEUILLEZ SUIVRE LES INSTRUCTIONS SUIVANTES - SANS DISPOSITIF DE PROTECTION DES YEUX, CE PRODUIT PEUT CAUSER DES BRULURES OU LESIONS OCULAIRES GRAVES - EN CAS DE PROBLEME ARRÊTER L'UTILISATION ET CONSULTER UN MEDECIN.

- (I) Comme avec les rayons solaires naturels, une exposition trop longue peut causer coup de soleil ou brûlure;
- (II) Une exposition répétée peut causer un vieillissement prématuré de la peau ou un cancer de la peau;
- (III) L'utilisation de certains médicaments ou produits appliqués sur la peau peut accroître le soleil et/ou infra-violet;
- (IV) Les personnes ne bronçant pas au soleil ne le feront probablement pas sur cet appareil;
- (V) Toute personne ayant des problèmes de peau doit consulter un médecin avant toute utilisation;
- (VI) Éviter toute surexposition;
- (VII) Il est conseillé à tous enfants, aux personnes âgées ou aux personnes à peau claire, ne bronçant pas ou étant très sensibles au soleil de ne pas utiliser cet appareil;
- (VIII) L'appareil ne doit être utilisé que par une seule personne à la fois.



12076 / 0

3 USA mains connection sticker (1504659-..)



Powerinput 230V 3N~

Powerinput 230V 3N~

Series

1504659-00-

⚠ DANGER
HAZARDOUS VOLTAGE.
 Contact will cause electric shock!
 Disconnect and lock out power before servicing.

⚠ DANGER
TENSION DANGEREUSE.
 Tout contact entraînera une décharge électrique! Débrancher et sécuriser l'alimentation électrique avant de procéder à l'entretien.

⚠ PELIGRO
VOLTAJE PELIGROSO.
 ¡El contacto producirá una descarga eléctrica! Desconectar y bloquear la corriente antes de trabajar.

11995 / 0

The sticker is visible when the front panel is removed and the control unit cover opened.

4 USA power supply units sticker

The sticker is visible when the front panel is removed and the control unit cover opened.

9 Index**A**

Accessories.....	11
Acrylic cover, load.....	18
Air filter	
Cleaning intervals.....	15
Air filter panels	
maintenance intervals	16

C

Cleaning.....	15
Cleaning intervals	15
Cleaning plan	15

D

Definitions	5
Description	10
Device description.....	10
Dimensions	19

E

Electric shock.....	7
Electrical specifications.....	18

F

Function description.....	11
Functions	12

I

Injury	7
Installed lamps.....	20

M

Maintenance plan.....	16
Measurements	19
MP3 player connection	14

N

Nameplate.....	22
Navigation ring	12

O

Overheating of the device	9
---------------------------------	---

P

Power rating.....	18
-------------------	----

Powerinput	23
------------------	----

S

Safety notices	6, 7
Settings on start-up	13
Signs and stickers	22
Skin types.....	4
Spare parts.....	16
Start of tanning	13
Starter	20

T

Tanning times.....	4
Technical data	18
Technical service	2

U

UV lamps.....	20
---------------	----

W

Warning sticker	23
-----------------------	----

JK-PRODUCTS & SERVICES, INC.

1 Walter Kratz Drive
Jonesboro, AR 72401
Phone: 800.643.0086 (Toll-free)
Fax: 870.935.3618
Website: www.ergoline.us
E-Mail: ergoline@jkamerica.com

Ergoline