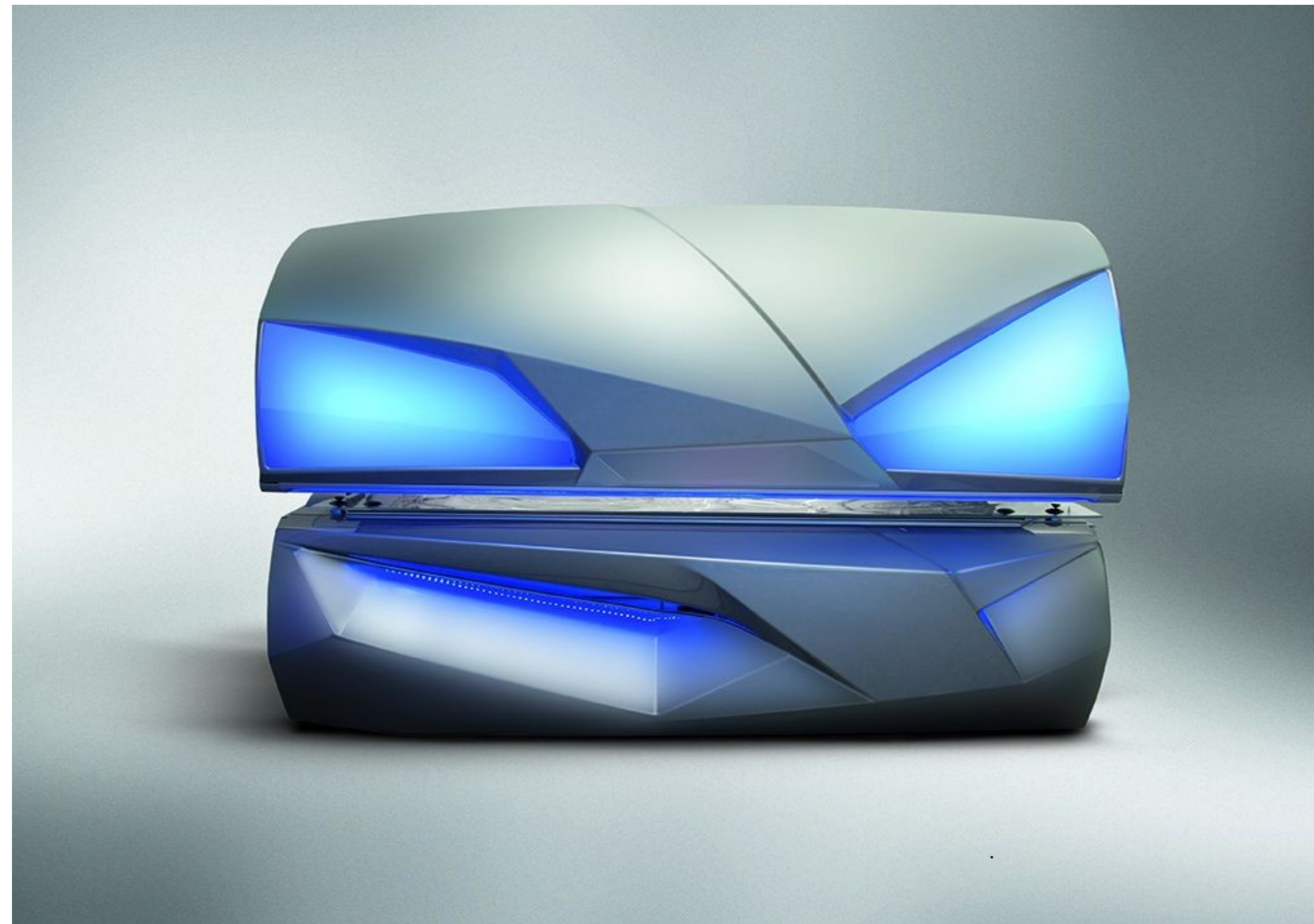


Schematic AFFINITY 700/900 USA



Inhalt / Content:

- 2 Control lead / filter
- 3 Ballast FT
- 4 Canopy FT
- 5 Lamps facial tanner canopy
- 6 Canopy Lamps I
- 7 Canopy Lamps II
- 8 Side lamps
- 9 Base Lamps
- 10 Control system / device BUS
- 11 PCB I/O
- 12 PCB I/O Safety chain
- 13 PCB I/O Warm air recovery system
- 14 fan control
- 15 FT fan Control system
- 16 Coin box / Timer
- 17 display, device BUS
- 18 Decor lighting
- 19 Decor-lighting
- 20 Shoulder tanner
- 21 Aroma/Aqua Mist
- 22 Air Condition / heater (Option)
- 23 Audio (Option)
- 24 Audio "IV" (Option)
- 25 Layout VSG / capacitors
- 26 Layout lamps
- 27 Layout lamps / VSG SB

COPYING OF THIS DOCUMENT, AND GIVING IT TO OTHERS AND THE USE OR COMMUNICATION OF THE CONTENTS THEREOF, ARE FORBIDDEN WITHOUT EXPRESS AUTHORITY. OFFENDERS ARE LIABLE TO THE PAYMENT OF DAMAGES. ALL RIGHTS ARE RESERVED IN THE EVENT OF THE GRANT OF A PATENT OR THE REGISTRATION OF A UTILITY MODEL OR DESIGN.

Die Weitergabe und Vervielfältigung dieser Unterlagen sowie die Weitergabe von Informationen und Kenntnisse an Dritte, die nicht unmittelbar mit dem Projekt beauftragt sind, ist nicht gestattet. Zuwiderhandlungen verpflichten zu Schadensersatz. Alle Rechte für den Fall der Patentierung oder Gebrauchsmuster-Ertragung werden vorbehalten.

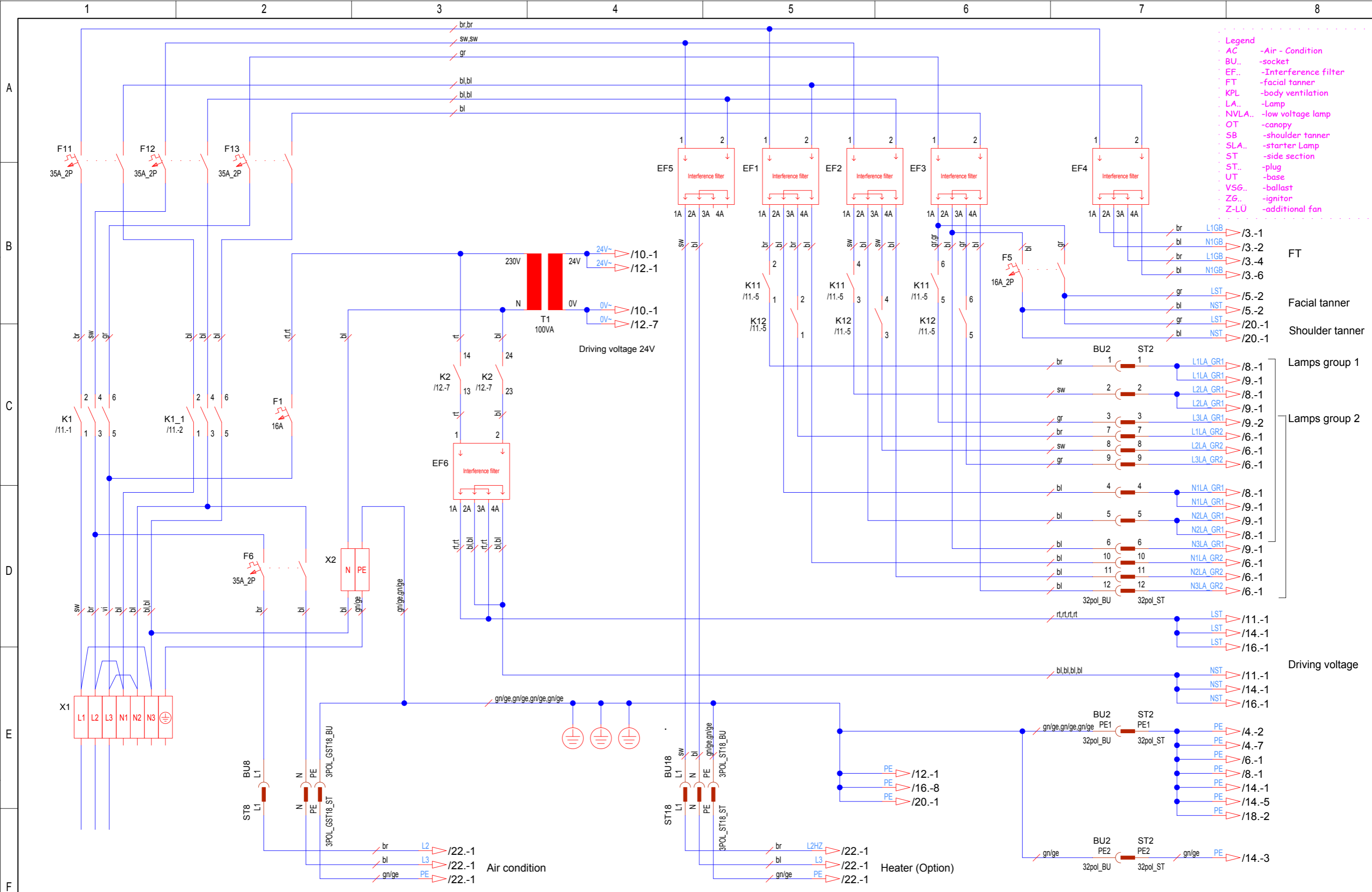
Index	Datum	Bearbeiter	Unterschrift	Datum	Prüfer	Unterschrift	Anderungsbeschreibung
INDEX	DATE	ORIGN	SIGNATURE	DATE	CONTROLLER	SIGNATURE	CHANGE DESCRIPTION
02-	29.11.16	W. Pott		29.11.16	R. Keller		Audio board "IV" complements
01-	23.09.15	W. Pott		23.09.15	M. Kurz		
00b	24.11.14	W. Pott		24.11.14	R. Keller		
00a	29.07.14	W. Pott		29.07.14	R. Keller		
00-	22.07.14	W. Pott		25.07.14	R. Keller		

JK- Holding GmbH
 D-53578 Windhagen

Telefon 02224/818-0
 Telefax 02224/818-343

Projekt-Nr. PROJECT-NO.	RD155	Teile-Nr. IDENT-NO.	1508617-02-	Blatt von	1 27 Bl.
----------------------------	--------------	------------------------	--------------------	--------------	-------------

COPYING OF THIS DOCUMENT AND GIVING IT TO OTHERS AND THE USE OR COMMUNICATION OF THE CONTENTS THEREOF ARE FORBIDDEN WITHOUT EXPRESS AUTHORITY. OFFENDERS ARE LIABLE TO THE PAYMENT OF DAMAGES. ALL RIGHTS ARE RESERVED IN THE EVENT OF THE GRANT OF A PATENT OR THE REGISTRATION OF A UTILITY MODEL OR DESIGN.



- Legend**
- AC -Air - Condition
 - BU.. -socket
 - EF.. -Interference filter
 - FT -facial tanner
 - KPL -body ventilation
 - LA.. -Lamp
 - NVLA.. -low voltage lamp
 - OT -canopy
 - SB -shoulder tanner
 - SLA.. -starter Lamp
 - ST -side section
 - ST.. -plug
 - UT -base
 - VSG.. -ballast
 - ZG.. -ignitor
 - Z-LU -additional fan

JK- Holding GmbH Telefon 02224/818-0
 D-53578 Windhagen Telefax 02224/818-343

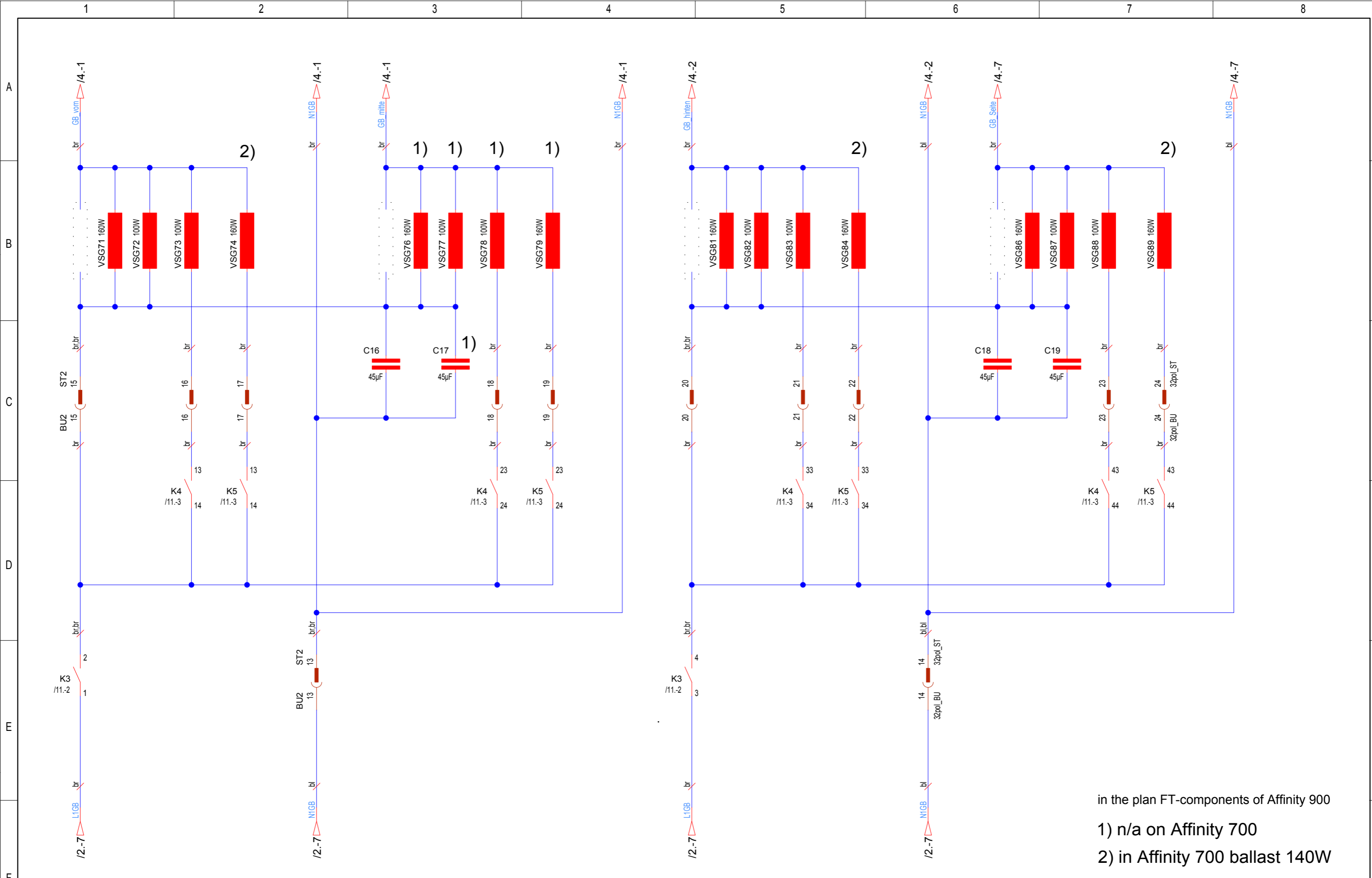
Baugruppe
 ASSEMBLY **Control lead / filter**

Benennung
 TITLE **Schematic AFFINITY 700/900 USA**

Projekt-Nr. **RD155** Teile-Nr. **1508617-02-**
 PROJECT-NO. IDENT-NO.

Blatt **2**
 von 27 Bl.

COPYING OF THIS DOCUMENT, AND GIVING IT TO OTHERS AND THE USE OR COMMUNICATION OF THE CONTENTS THEREOF, ARE FORBIDDEN WITHOUT EXPRESS AUTHORITY. OFFENDERS ARE LIABLE TO THE PAYMENT OF DAMAGES. ALL RIGHTS ARE RESERVED IN THE EVENT OF THE GRANT OF A PATENT OR THE REGISTRATION OF A UTILITY MODEL OR DESIGN.



in the plan FT-components of Affinity 900
 1) n/a on Affinity 700
 2) in Affinity 700 ballast 140W

JK- Holding GmbH Telefon 02224/818-0
 D-53578 Windhagen Telefax 02224/818-343

Baugruppe
 ASSEMBLY **Ballast FT**

Benennung
 TITLE **Schematic AFFINITY 700/900 USA**

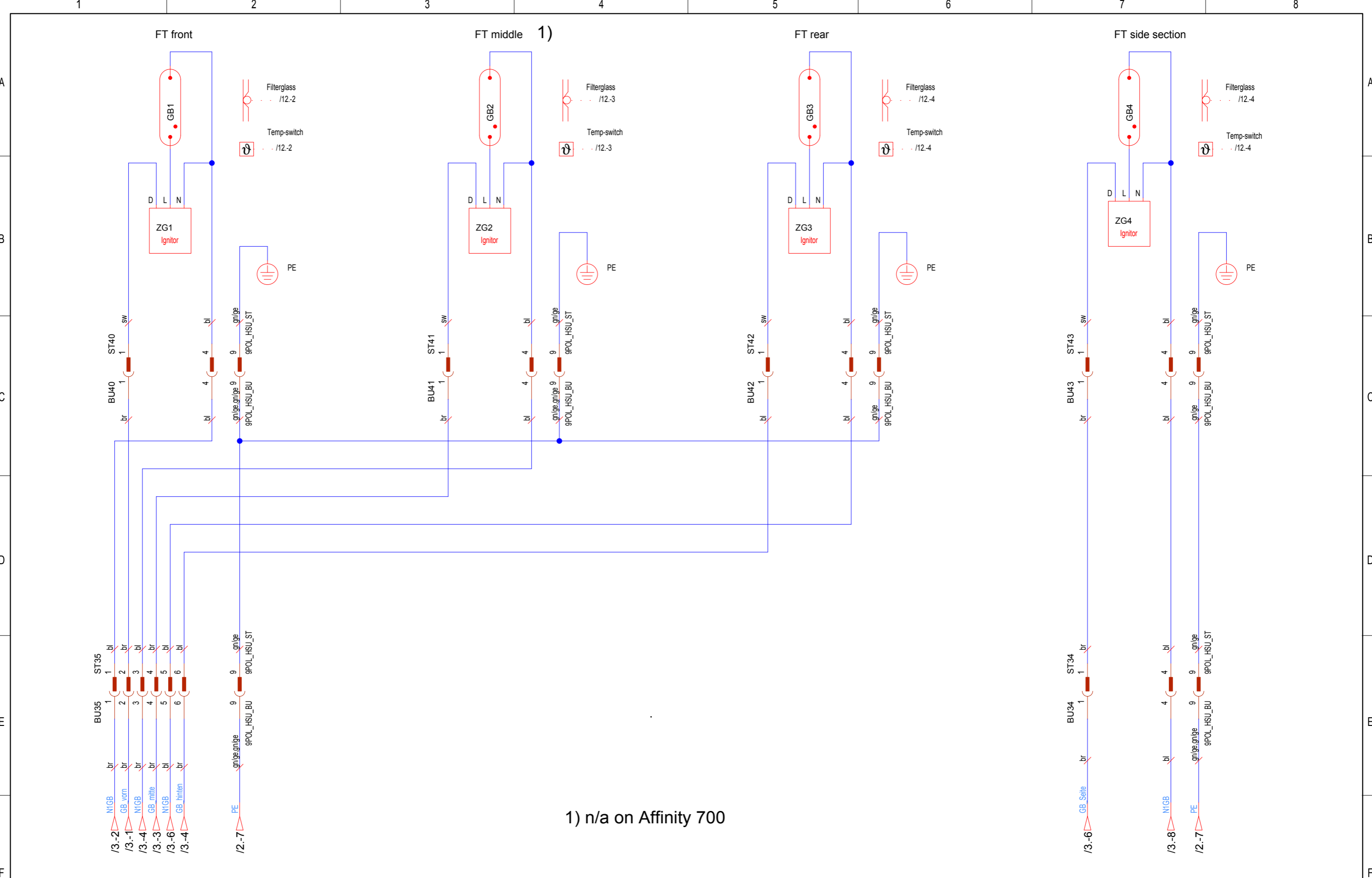
Projekt-Nr. **RD155** Teile-Nr. **1508617-02-**
 PROJECT-NO. IDENT-NO.

Blatt **3**
 von **27** Bl.

Die Weitergabe und Vervielfältigung dieser Unterlagen sowie die Weitergabe von Informationen und Kenntnisse an Dritte, die nicht unmittelbar mit dem Projekt befasst sind, ist nicht gestattet. Zuwiderhandlungen verpflichten zu Schadensersatz. Alle Rechte für den Fall der Patentierung oder Gebrauchsmuster-Ertragung werden vorbehalten.

COPYING OF THIS DOCUMENT, AND GIVING IT TO OTHERS AND THE USE OR COMMUNICATION OF THE CONTENTS THEREOF, ARE FORBIDDEN WITHOUT EXPRESS AUTHORITY. OFFENDERS ARE LIABLE TO THE PAYMENT OF DAMAGES. ALL RIGHTS ARE RESERVED IN THE EVENT OF THE GRANT OF A PATENT OR THE REGISTRATION OF A UTILITY MODEL OR DESIGN.

Die Weitergabe und Vervielfältigung dieser Unterlagen sowie die Weitergabe von Informationen und Kenntnisse an Dritte, die nicht unmittelbar mit dem Projekt befasst sind, ist nicht gestattet. Zuwiderhandlungen verpflichten zu Schadensersatz. Alle Rechte für den Fall der Patenterteilung oder Gebrauchsmuster-Ertragung werden vorbehalten.



1) n/a on Affinity 700

JK- Holding GmbH Telefon 02224/818-0
 D-53578 Windhagen Telefax 02224/818-343

Baugruppe
 ASSEMBLY **Canopy FT**

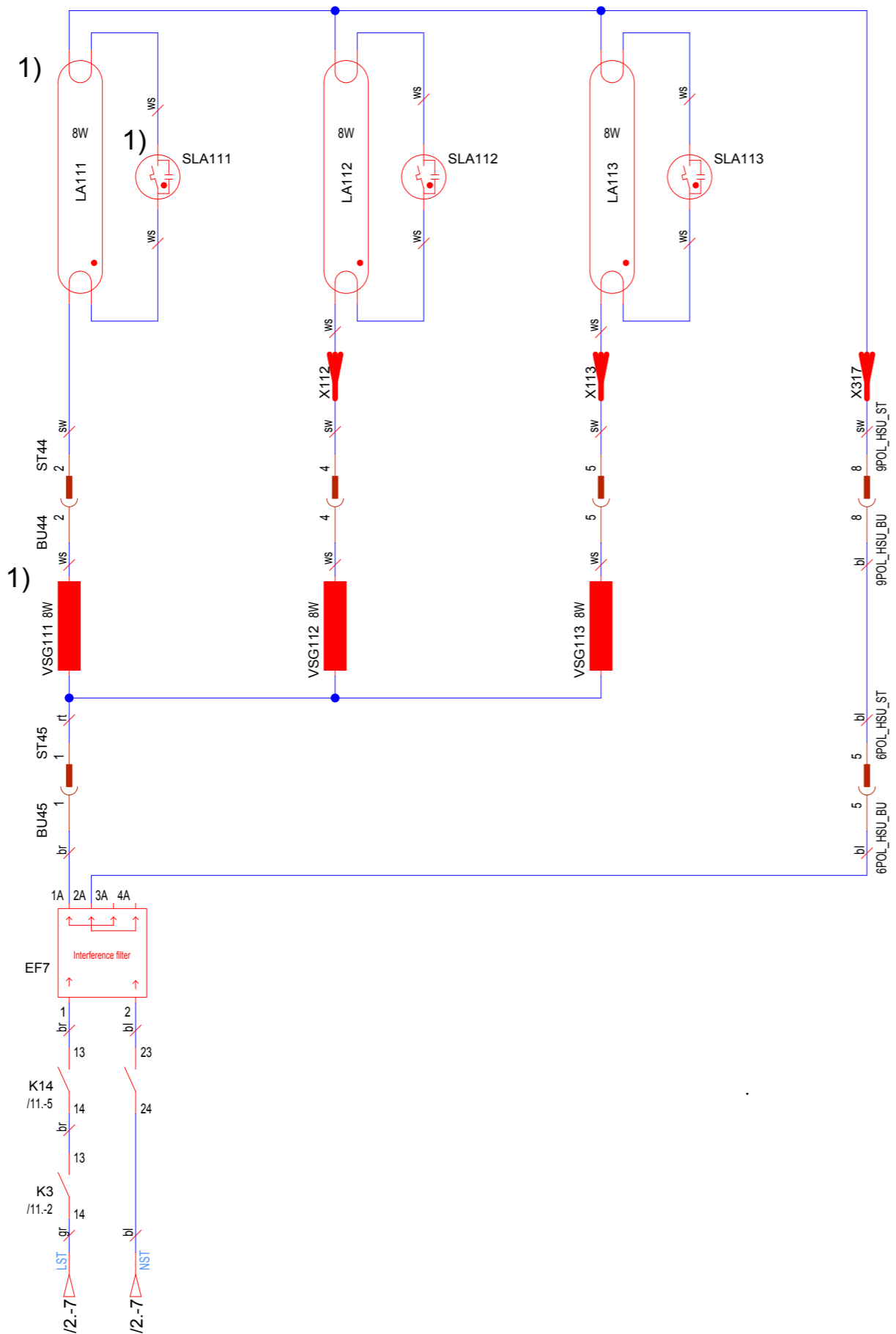
Benennung
 TITLE **Schematic AFFINITY 700/900 USA**

Projekt-Nr. **RD155** Teile-Nr. **1508617-02-**
 PROJECT-NO. IDENT-NO.

Blatt 4
 von 27 Bl.

COPYING OF THIS DOCUMENT, AND GIVING IT TO OTHERS AND THE USE OR COMMUNICATION OF THE CONTENTS THEREOF, ARE FORBIDDEN WITHOUT EXPRESS AUTHORITY. OFFENDERS ARE LIABLE TO THE PAYMENT OF DAMAGES. ALL RIGHTS ARE RESERVED IN THE EVENT OF THE GRANT OF A PATENT OR THE REGISTRATION OF A UTILITY MODEL OR DESIGN.

Die Weitergabe und Vervielfältigung dieser Unterlagen sowie die Weitergabe von Informationen und Kenntnisse an Dritte, die nicht unmittelbar mit dem Projekt befasst sind, ist nicht gestattet. Zuwiderhandlungen verpflichten zu Schadensersatz. Alle Rechte für den Fall der Patentierung oder Gebrauchsmuster-Eintragung werden vorbehalten.



1) n/a on Affinity 700

JK- Holding GmbH
D-53578 Windhagen
Telefon 02224/818-0
Telefax 02224/818-343

Baugruppe
ASSEMBLY Lamps facial tanner canopy

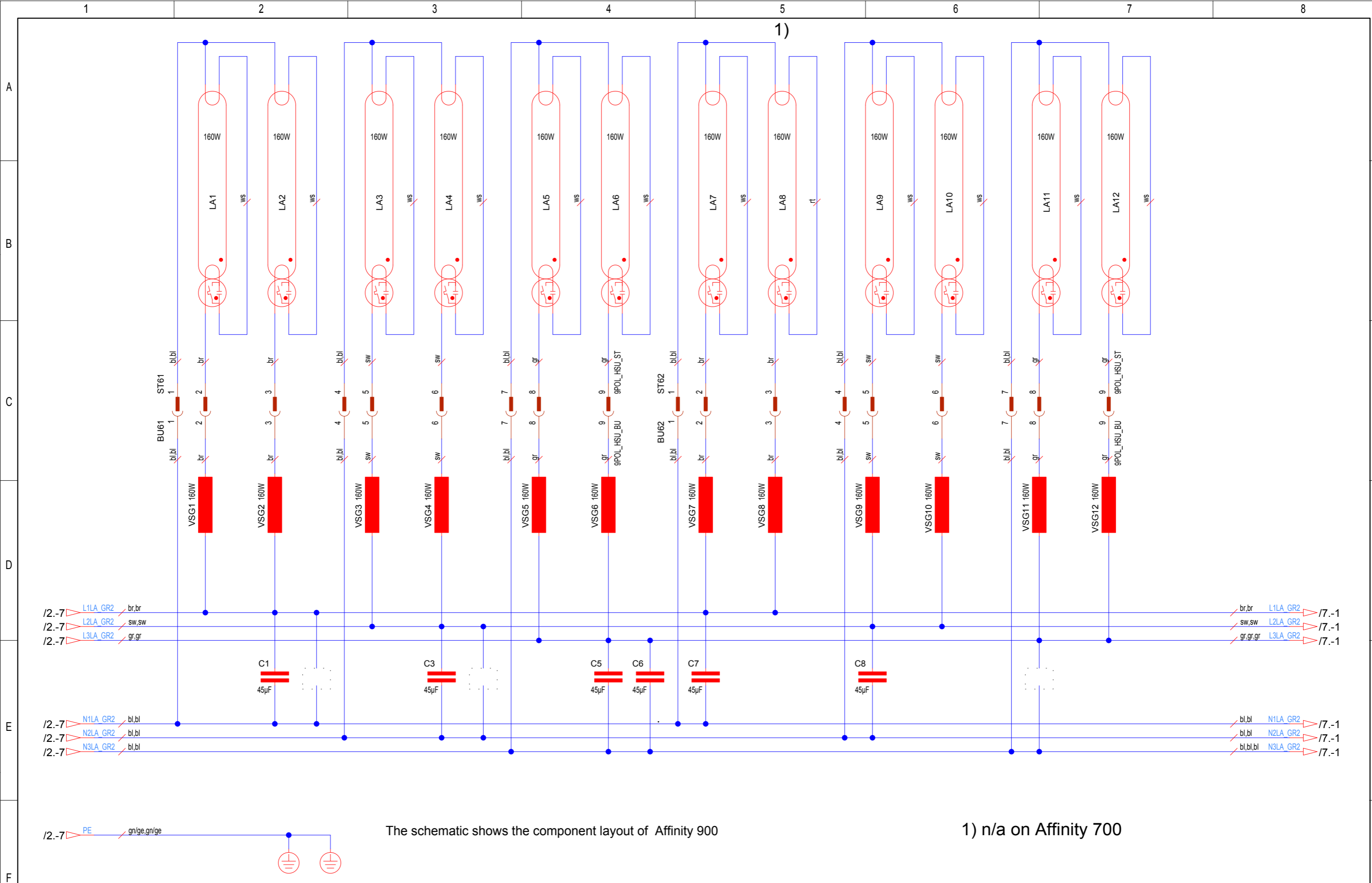
Benennung
TITLE Schematic AFFINITY 700/900 USA

Projekt-Nr.
PROJECT-NO. RD155
Teile-Nr.
IDENT-NO. 1508617-02-

Blatt 5
von 27 Bl.

COPYING OF THIS DOCUMENT, AND GIVING IT TO OTHERS AND THE USE OR COMMUNICATION OF THE CONTENTS THEREOF, ARE FORBIDDEN WITHOUT EXPRESS AUTHORITY. OFFENDERS ARE LIABLE TO THE PAYMENT OF DAMAGES. ALL RIGHTS ARE RESERVED IN THE EVENT OF THE GRANT OF A PATENT OR THE REGISTRATION OF A UTILITY MODEL OR DESIGN.

Die Weitergabe und Vervielfältigung dieser Unterlagen sowie die Weitergabe von Informationen und Kenntnisse an Dritte, die nicht unmittelbar mit dem Projekt befasst sind, ist nicht gestattet. Zuwiderhandlungen verpflichten zu Schadensersatz. Alle Rechte für den Fall der Patentierung oder Gebrauchsmuster-Ertragung werden vorbehalten.



JK- Holding GmbH Telefon 02224/818-0
 D-53578 Windhagen Telefax 02224/818-343

Baugruppe
 ASSEMBLY **Canopy Lamps I**

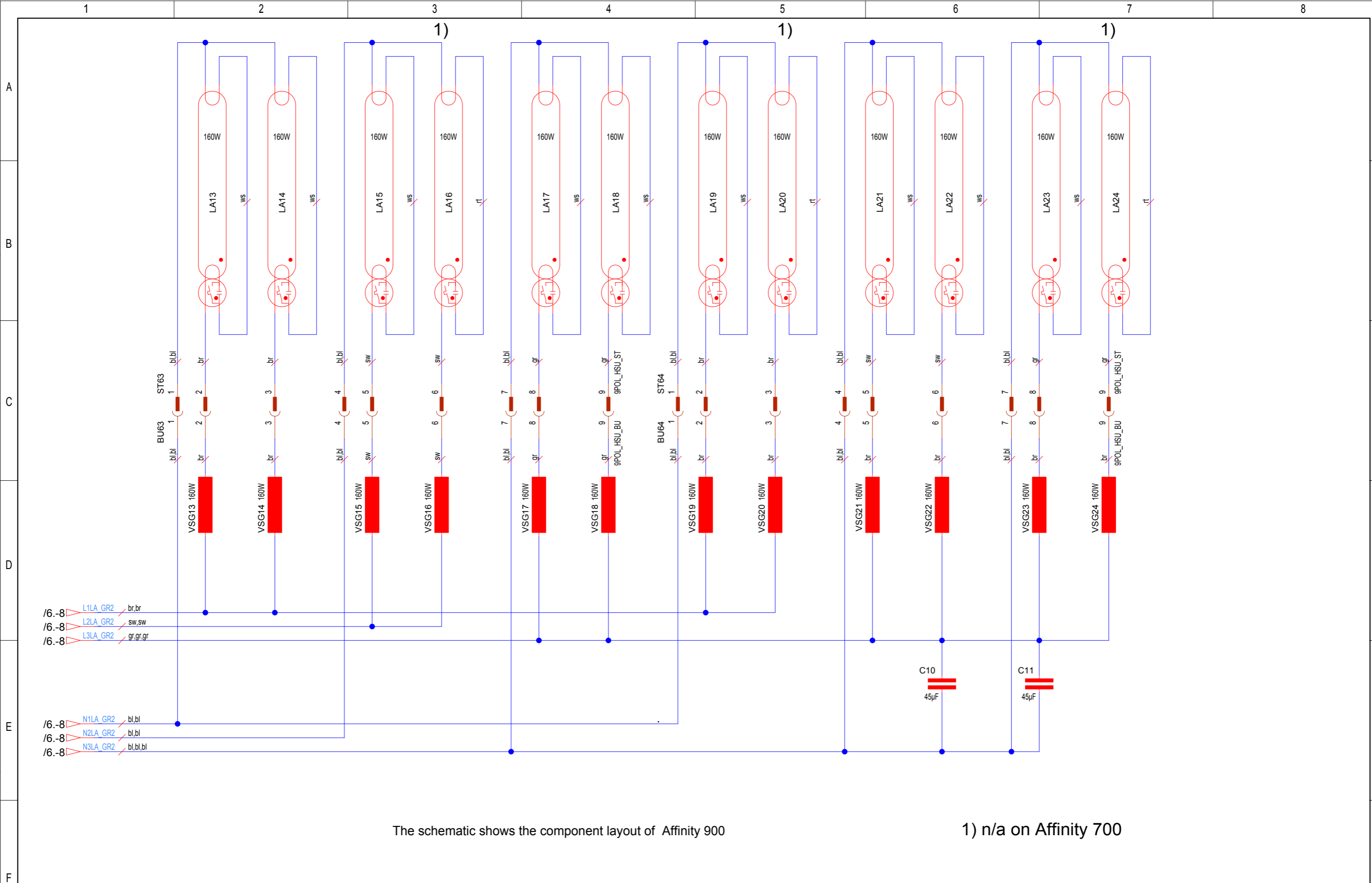
Benennung
 TITLE **Schematic AFFINITY 700/900 USA**

Projekt-Nr.
 PROJECT-NO. **RD155** Teile-Nr.
 IDENT-NO. **1508617-02-**

Blatt 6
 von 27 Bl.

COPYING OF THIS DOCUMENT, AND GIVING IT TO OTHERS AND THE USE OR COMMUNICATION OF THE CONTENTS THEREOF, ARE FORBIDDEN WITHOUT EXPRESS AUTHORITY. OFFENDERS ARE LIABLE TO THE PAYMENT OF DAMAGES. ALL RIGHTS ARE RESERVED IN THE EVENT OF THE GRANT OF A PATENT OR THE REGISTRATION OF A UTILITY MODEL OR DESIGN.

Die Weitergabe und Vervielfältigung dieser Unterlagen sowie die Weitergabe von Informationen und Kenntnisse an Dritte, die nicht unmittelbar mit dem Projekt befasst sind, ist nicht gestattet. Zuwiderhandlungen verpflichten zu Schadensersatz. Alle Rechte für den Fall der Patentierung oder Gebrauchsmuster-Ertragung werden vorbehalten.



The schematic shows the component layout of Affinity 900

1) n/a on Affinity 700

JK- Holding GmbH Telefon 02224/818-0
 D-53578 Windhagen Telefax 02224/818-343

Baugruppe
 ASSEMBLY **Canopy Lamps II**

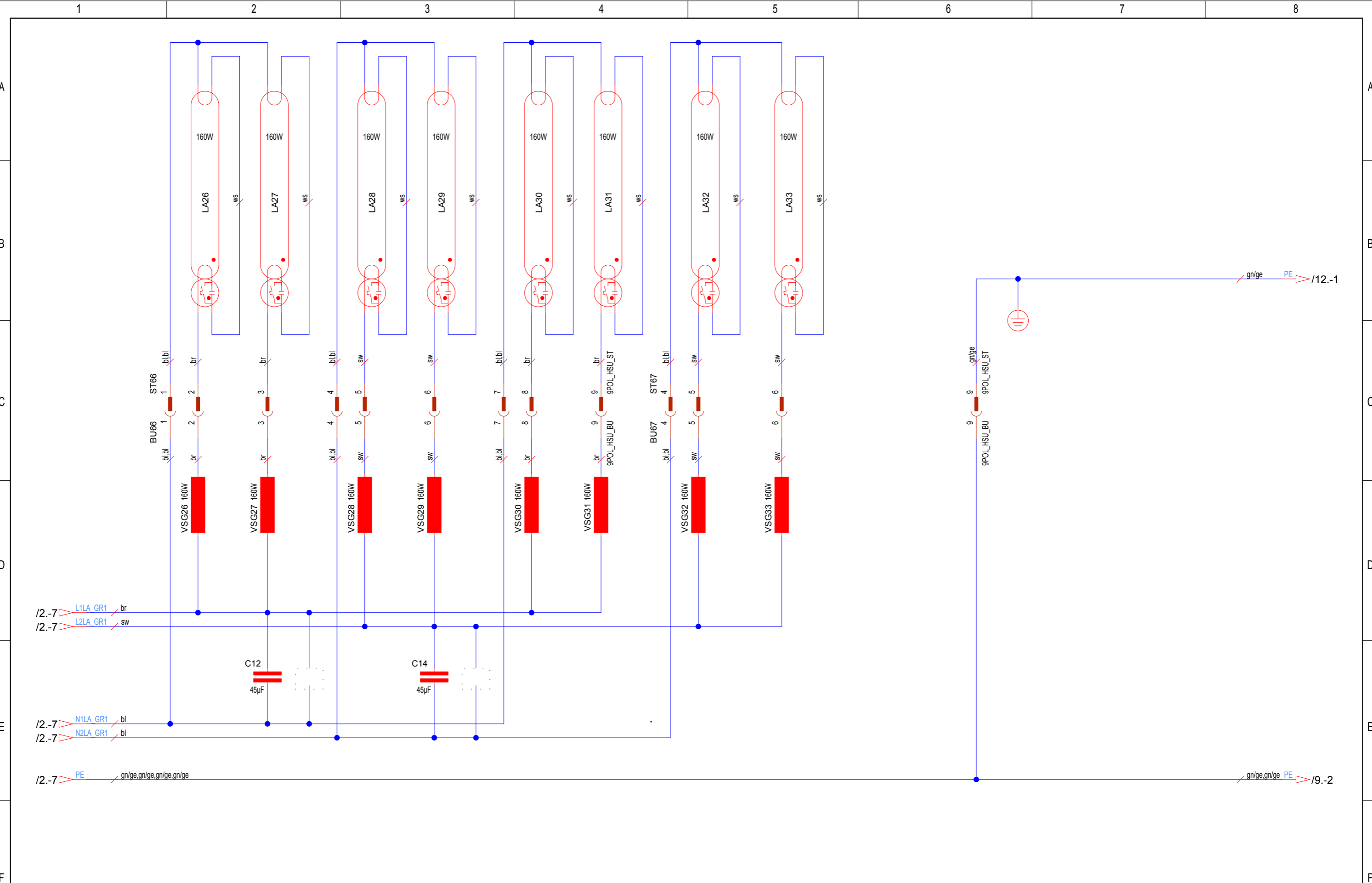
Benennung
 TITLE **Schematic AFFINITY 700/900 USA**

Projekt-Nr. **RD155** Teile-Nr. **1508617-02-**
 PROJECT-NO. IDENT-NO.

Blatt **7**
 von **27** Bl.

COPYING OF THIS DOCUMENT, AND GIVING IT TO OTHERS AND THE USE OR COMMUNICATION OF THE CONTENTS THEREOF, ARE FORBIDDEN WITHOUT EXPRESS AUTHORITY. OFFENDERS ARE LIABLE TO THE PAYMENT OF DAMAGES. ALL RIGHTS ARE RESERVED IN THE EVENT OF THE GRANT OF A PATENT OR THE REGISTRATION OF A UTILITY MODEL OR DESIGN.

Die Weitergabe und Vervielfältigung dieser Unterlagen sowie die Weitergabe von Informationen und Kenntnisse an Dritte, die nicht unmittelbar mit dem Projekt befasst sind, ist nicht gestattet. Zuwiderhandlungen verpflichten zu Schadensersatz. Alle Rechte für den Fall der Patentierung oder Gebrauchsmuster-Ertragung werden vorbehalten.



JK- Holding GmbH Telefon 02224/818-0
 D-53578 Windhagen Telefax 02224/818-343

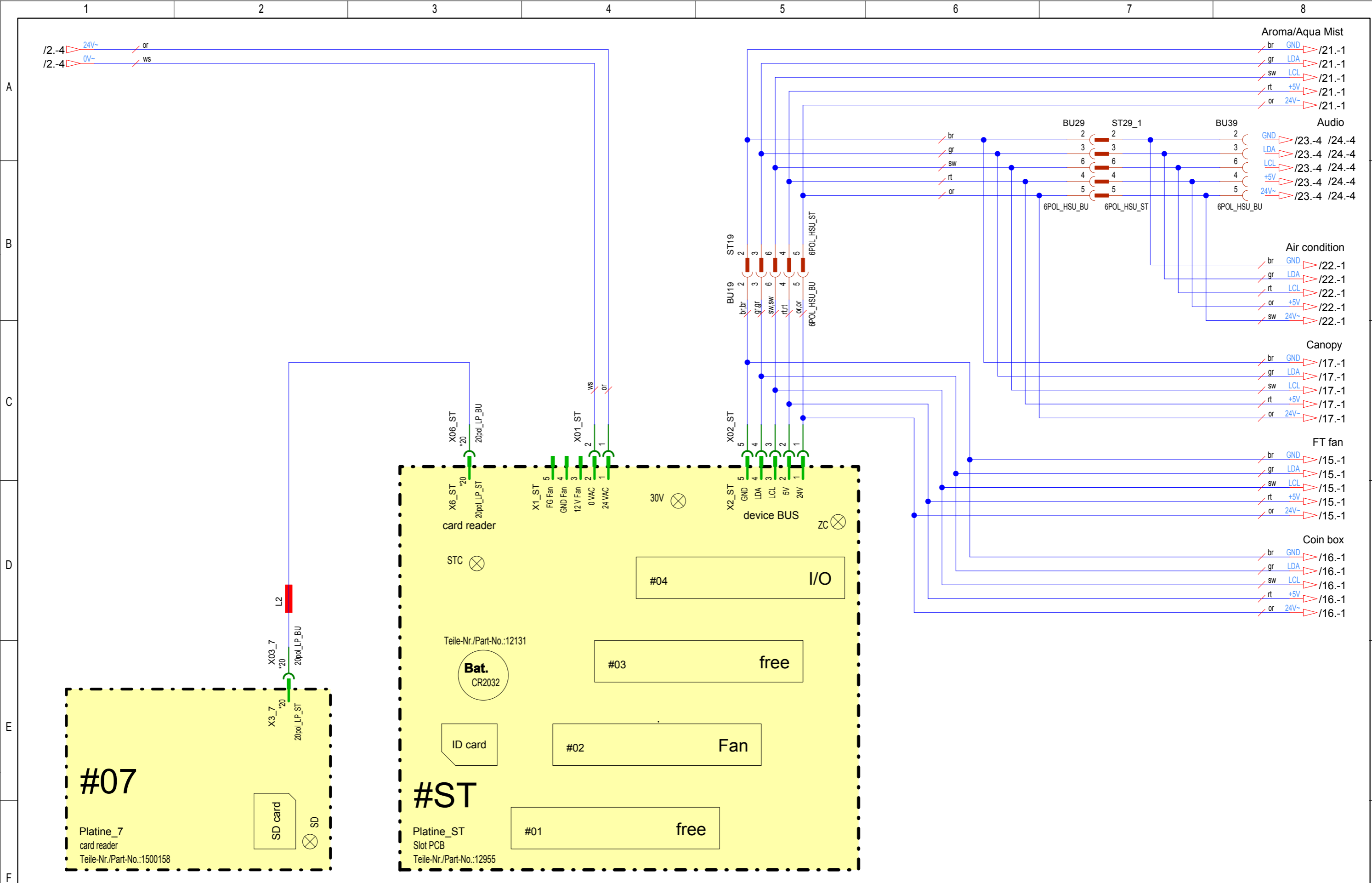
Baugruppe
 ASSEMBLY Side lamps

Benennung
 TITLE Schematic AFFINITY 700/900 USA

Projekt-Nr. PROJECT-NO. RD155	Teile-Nr. IDENT-NO. 1508617-02-	Blatt 8 von 27 Bl.
----------------------------------	------------------------------------	-----------------------

COPYING OF THIS DOCUMENT, AND GIVING IT TO OTHERS AND THE USE OR COMMUNICATION OF THE CONTENTS THEREOF, ARE FORBIDDEN WITHOUT EXPRESS AUTHORITY. OFFENDERS ARE LIABLE TO THE PAYMENT OF DAMAGES. ALL RIGHTS ARE RESERVED IN THE EVENT OF THE GRANT OF A PATENT OR THE REGISTRATION OF A UTILITY MODEL OR DESIGN.

Die Weitergabe und Vervielfältigung dieser Unterlagen sowie die Weitergabe von Informationen und Kenntnisse an Dritte, die nicht unmittelbar mit dem Projekt befasst sind, ist nicht gestattet. Zuwiderhandlungen verpflichten zu Schadensersatz. Alle Rechte für den Fall der Patentierung oder Gebrauchsmuster-Ertragung werden vorbehalten.



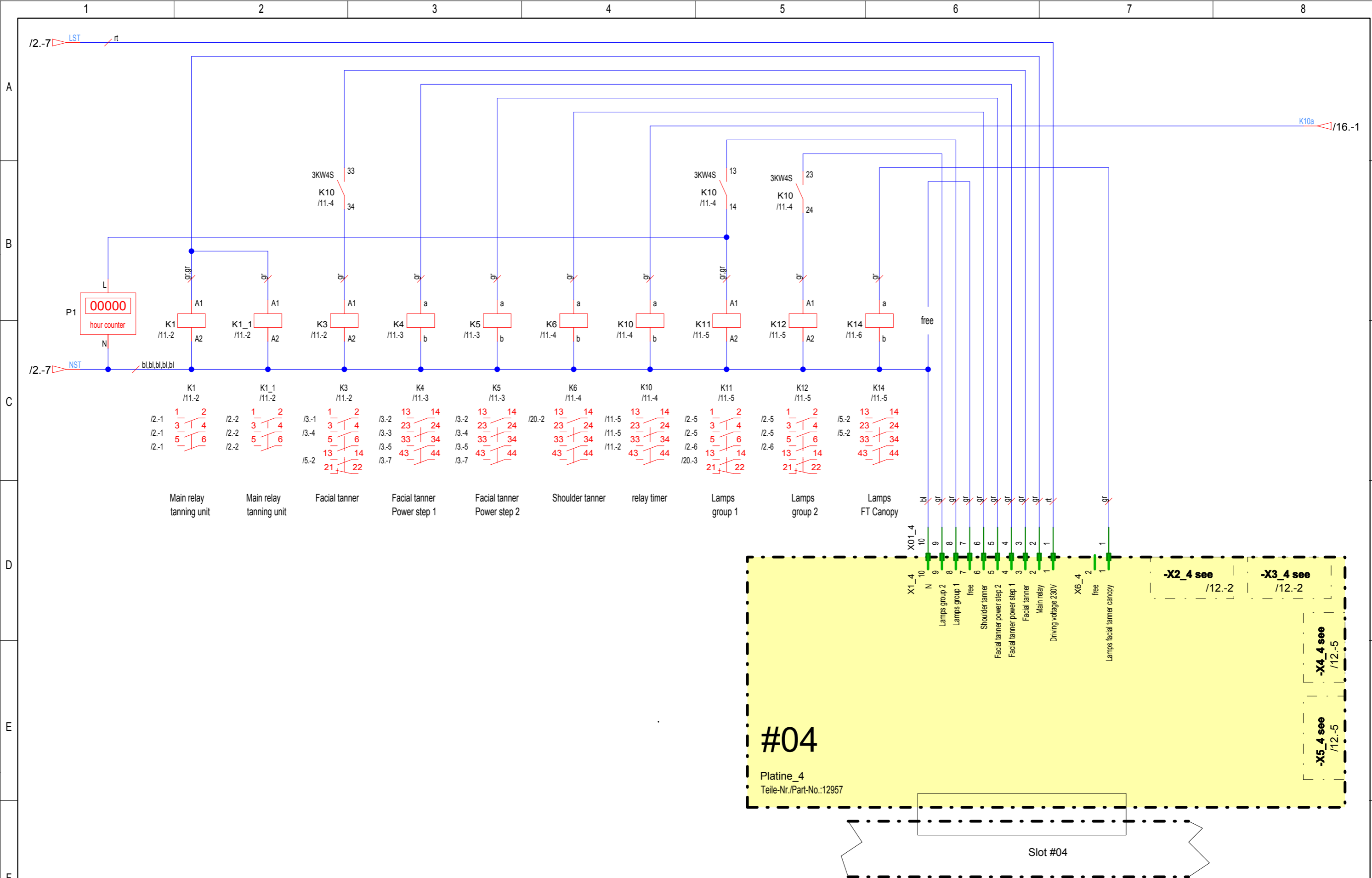
JK- Holding GmbH Telefon 02224/818-0
 D-53578 Windhagen Telefax 02224/818-343

Baugruppe **ASSEMBLY Control system / device BUS**

Benennung **TITLE Schematic AFFINITY 700/900 USA**

Projekt-Nr. RD155	Teile-Nr. 1508617-02-	Blatt 10
PROJECT-NO.	IDENT-NO.	von 27 Bl.

COPYING OF THIS DOCUMENT, AND GIVING IT TO OTHERS AND THE USE OR COMMUNICATION OF THE CONTENTS THEREOF, ARE FORBIDDEN WITHOUT EXPRESS AUTHORITY. OFFENDERS ARE LIABLE TO THE PAYMENT OF DAMAGES. ALL RIGHTS ARE RESERVED IN THE EVENT OF THE GRANT OF A PATENT OR THE REGISTRATION OF A UTILITY MODEL OR DESIGN.



#04

Platine_4
Teile-Nr./Part-No.:12957

X1_4

N 10

Lamps group 2 9

Lamps group 1 8

free 7

Shoulder tanner 6

Facial tanner power step 2 5

Facial tanner power step 1 4

Facial tanner 3

Main relay 2

Driving voltage 230V 1

X6_4

free 2

Lamps facial tanner canopy 1

-X2_4 see /12.-2

-X3_4 see /12.-2

-X4_4 see /12.-5

-X5_4 see /12.-5

Slot #04

JK- Holding GmbH Telefon 02224/818-0
 D-53578 Windhagen Telefax 02224/818-343

Baugruppe
 ASSEMBLY **PCB I/O**

Benennung
 TITLE **Schematic AFFINITY 700/900 USA**

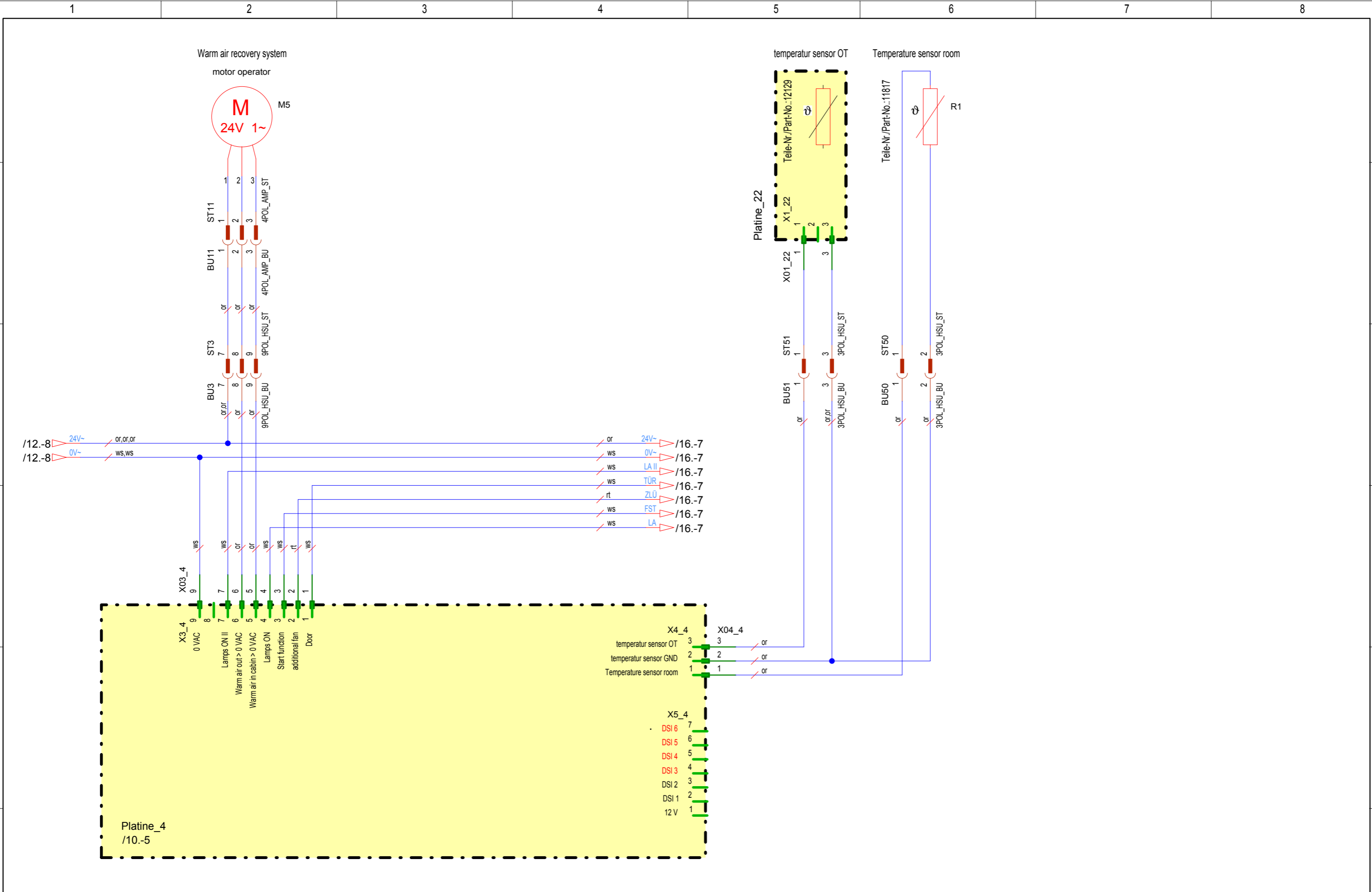
Projekt-Nr. **RD155** Teile-Nr. **1508617-02-**
 PROJECT-NO. IDENT-NO.

Blatt 11
 von 27 Bl.

Die Weitergabe und Vervielfältigung dieser Unterlagen sowie die Weitergabe von Informationen und Kenntnisse an Dritte, die nicht unmittelbar mit dem Projekt befasst sind, ist nicht gestattet. Zuwiderhandlungen verpflichten zu Schadensersatz. Alle Rechte für den Fall der Patentierung oder Gebrauchsmuster-Ertragung werden vorbehalten.

COPYING OF THIS DOCUMENT, AND GIVING IT TO OTHERS AND THE USE OR COMMUNICATION OF THE CONTENTS THEREOF, ARE FORBIDDEN WITHOUT EXPRESS AUTHORITY. OFFENDERS ARE LIABLE TO THE PAYMENT OF DAMAGES. ALL RIGHTS ARE RESERVED IN THE EVENT OF THE GRANT OF A PATENT OR THE REGISTRATION OF A UTILITY MODEL OR DESIGN.

Die Weitergabe und Vervielfältigung dieser Unterlagen sowie die Weitergabe von Informationen und Kenntnisse an Dritte, die nicht unmittelbar mit dem Projekt befasst sind, ist nicht gestattet. Zuwiderhandlungen verpflichten zu Schadensersatz. Alle Rechte für den Fall der Patenterteilung oder Gebrauchsmuster-Ertragung werden vorbehalten.



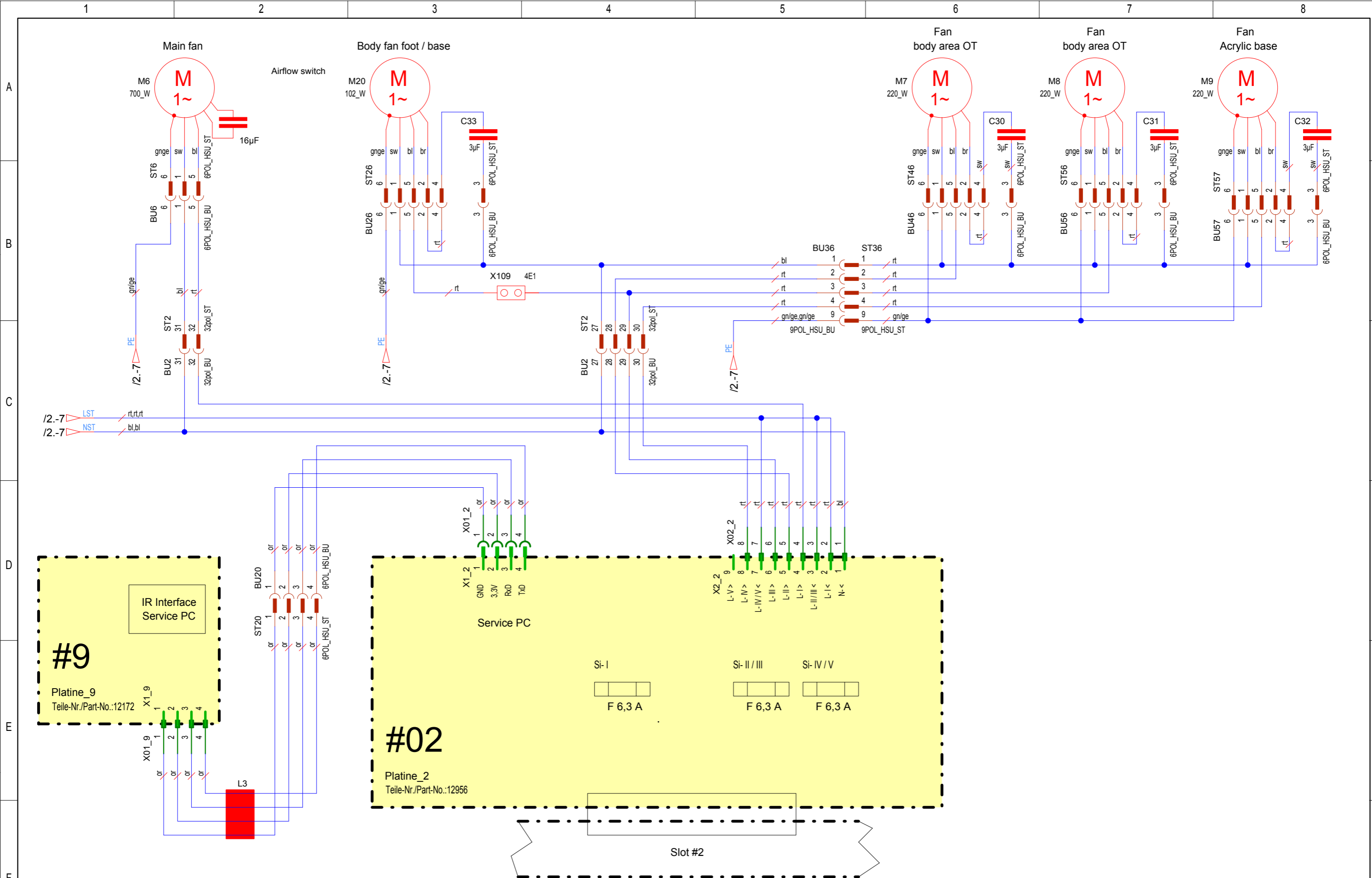
JK- Holding GmbH Telefon 02224/818-0
 D-53578 Windhagen Telefax 02224/818-343

Baugruppe ASSEMBLY PCB I/O Warm air recovery system

Benennung TITLE Schematic AFFINITY 700/900 USA

Projekt-Nr. PROJECT-NO. RD155	Teile-Nr. IDENT-NO. 1508617-02-	Blatt 13 von 27 Bl.
-------------------------------	---------------------------------	---------------------

COPYING OF THIS DOCUMENT, AND GIVING IT TO OTHERS AND THE USE OR COMMUNICATION OF THE CONTENTS THEREOF, ARE FORBIDDEN WITHOUT EXPRESS AUTHORITY. OFFENDERS ARE LIABLE TO THE PAYMENT OF DAMAGES. ALL RIGHTS ARE RESERVED IN THE EVENT OF THE GRANT OF A PATENT OR THE REGISTRATION OF A UTILITY MODEL OR DESIGN.



Die Weitergabe und Vervielfältigung dieser Unterlagen sowie die Weitergabe von Informationen und Kenntnisse an Dritte, die nicht unmittelbar mit dem Projekt befasst sind, ist nicht gestattet. Zuwiderhandlungen verpflichten zu Schadensersatz. Alle Rechte für den Fall der Patentierung oder Gebrauchsmuster-Eintragung werden vorbehalten.

JK- Holding GmbH Telefon 02224/818-0
 D-53578 Windhagen Telefax 02224/818-343

Baugruppe
 ASSEMBLY fan control

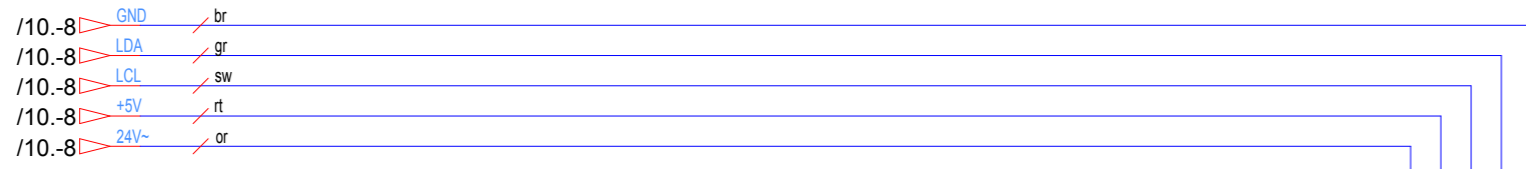
Benennung
 TITLE Schematic AFFINITY 700/900 USA

Projekt-Nr. Teile-Nr.
 PROJECT-NO. RD155 IDENT-NO. 1508617-02-

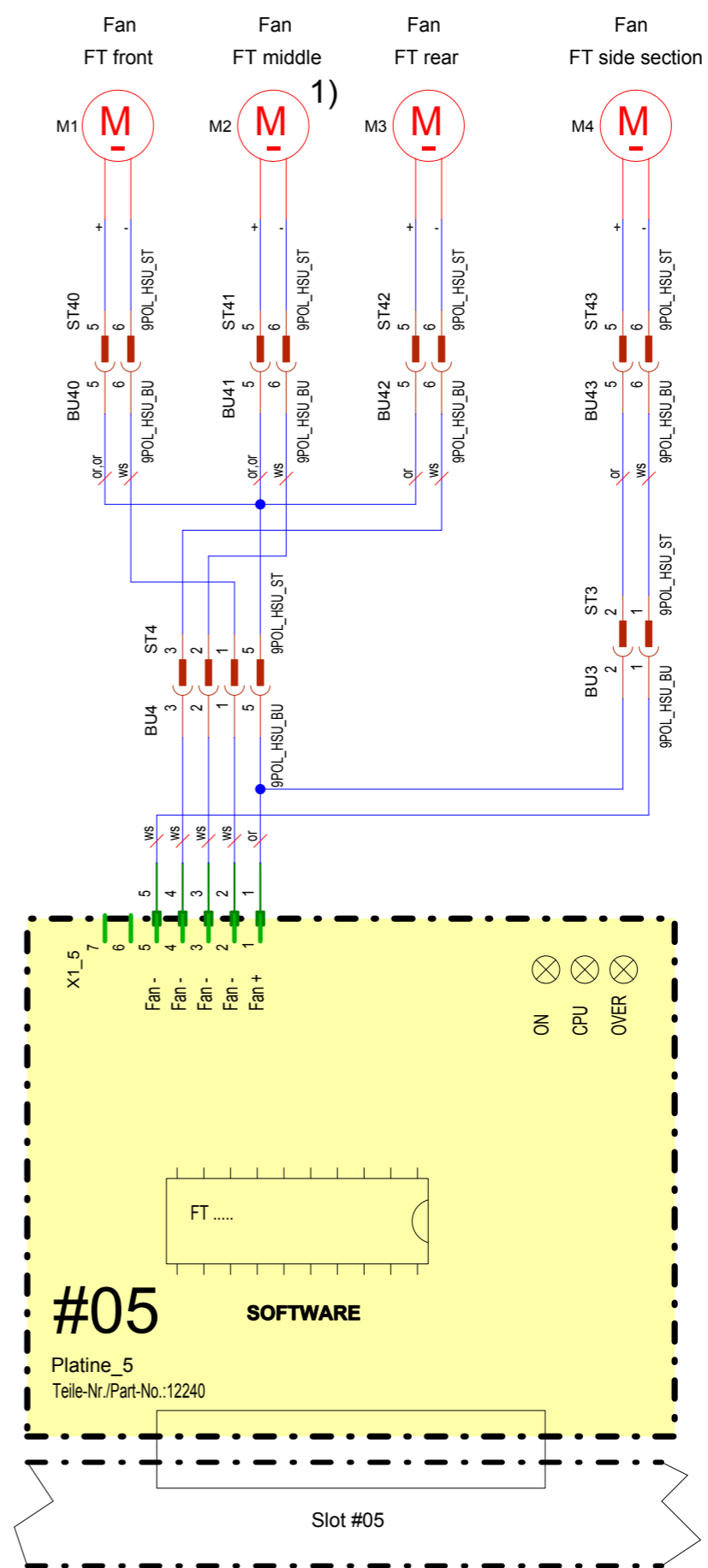
Blatt 14
 von 27 Bl.

COPYING OF THIS DOCUMENT, AND GIVING IT TO OTHERS AND THE USE OR COMMUNICATION OF THE CONTENTS THEREOF, ARE FORBIDDEN WITHOUT EXPRESS AUTHORITY. OFFENDERS ARE LIABLE TO THE PAYMENT OF DAMAGES. ALL RIGHTS ARE RESERVED IN THE EVENT OF THE GRANT OF A PATENT OR THE REGISTRATION OF A UTILITY MODEL OR DESIGN.

Die Weitergabe und Vervielfältigung dieser Unterlagen sowie die Weitergabe von Informationen und Kenntnisse an Dritte, die nicht unmittelbar mit dem Projekt befasst sind, ist nicht gestattet. Zuwiderhandlungen verpflichten zu Schadensersatz. Alle Rechte für den Fall der Patentierung oder Gebrauchsmuster-Eintragung werden vorbehalten.

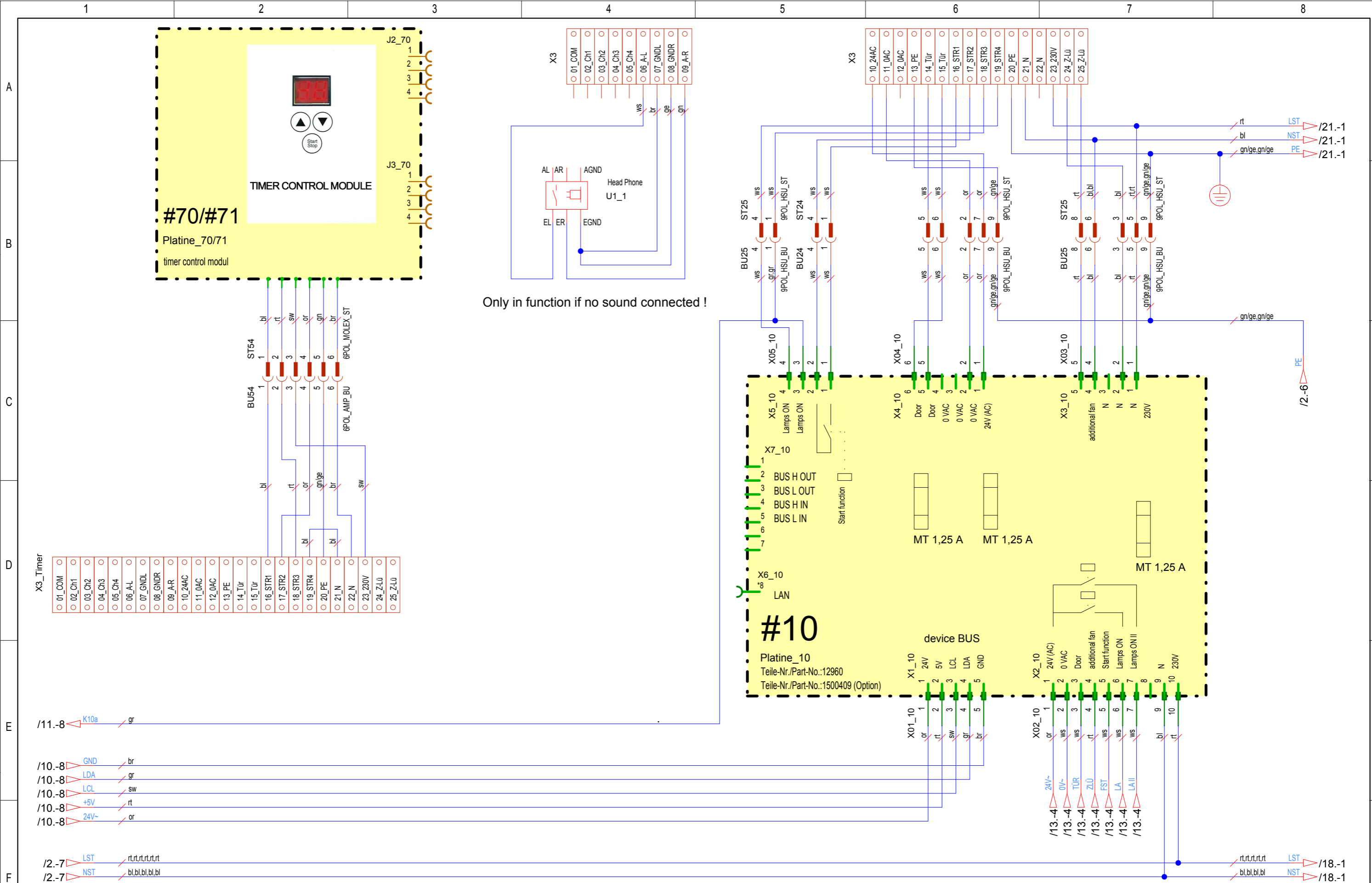


1) n/a on Affinity 700



COPYING OF THIS DOCUMENT, AND GIVING IT TO OTHERS AND THE USE OR COMMUNICATION OF THE CONTENTS THEREOF, ARE FORBIDDEN WITHOUT EXPRESS AUTHORITY. OFFENDERS ARE LIABLE TO THE PAYMENT OF DAMAGES. ALL RIGHTS ARE RESERVED IN THE EVENT OF THE GRANT OF A PATENT OR THE REGISTRATION OF A UTILITY MODEL OR DESIGN.

Die Weitergabe und Vervielfältigung dieser Unterlage sowie die Weitergabe von Informationen und Kernnisse an Dritte, die nicht unmittelbar mit dem Projekt befasst sind, ist nicht gestattet. Zuwiderhandlungen verpflichten zu Schadensersatz. Alle Rechte für den Fall der Patenterteilung oder Gebrauchsmuster-Ertragung werden vorbehalten.



JK- Holding GmbH Telefon 02224/818-0
D-53578 Windhagen Telefax 02224/818-343

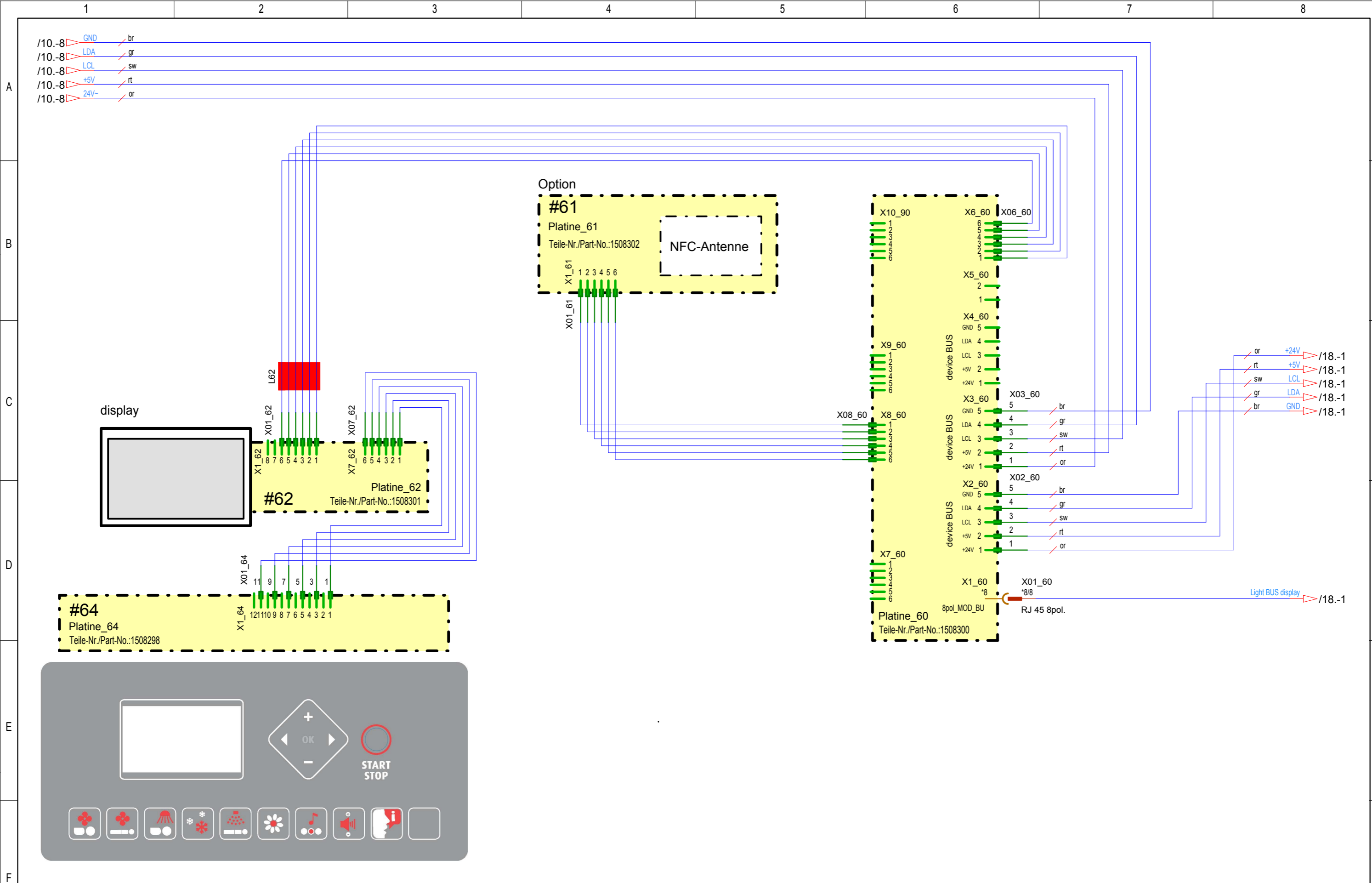
Baugruppe ASSEMBLY Coin box / Timer

Benennung TITLE Schematic AFFINITY 700/900 USA

Projekt-Nr. PROJECT-NO. RD155	Teile-Nr. IDENT-NO. 1508617-02-	Blatt 16 von 27 Bl.
-------------------------------	---------------------------------	---------------------

COPYING OF THIS DOCUMENT, AND GIVING IT TO OTHERS AND THE USE OR COMMUNICATION OF THE CONTENTS THEREOF, ARE FORBIDDEN WITHOUT EXPRESS AUTHORITY. OFFENDERS ARE LIABLE TO THE PAYMENT OF DAMAGES. ALL RIGHTS ARE RESERVED IN THE EVENT OF THE GRANT OF A PATENT OR THE REGISTRATION OF A UTILITY MODEL OR DESIGN.

Die Weitergabe und Vervielfältigung dieser Unterlagen sowie die Weitergabe von Informationen und Kenntnisse an Dritte, die nicht unmittelbar mit dem Projekt befasst sind, ist nicht gestattet. Zuwiderhandlungen verpflichten zu Schadensersatz. Alle Rechte für den Fall der Patentierung oder Gebrauchsmuster-Ertragung werden vorbehalten.



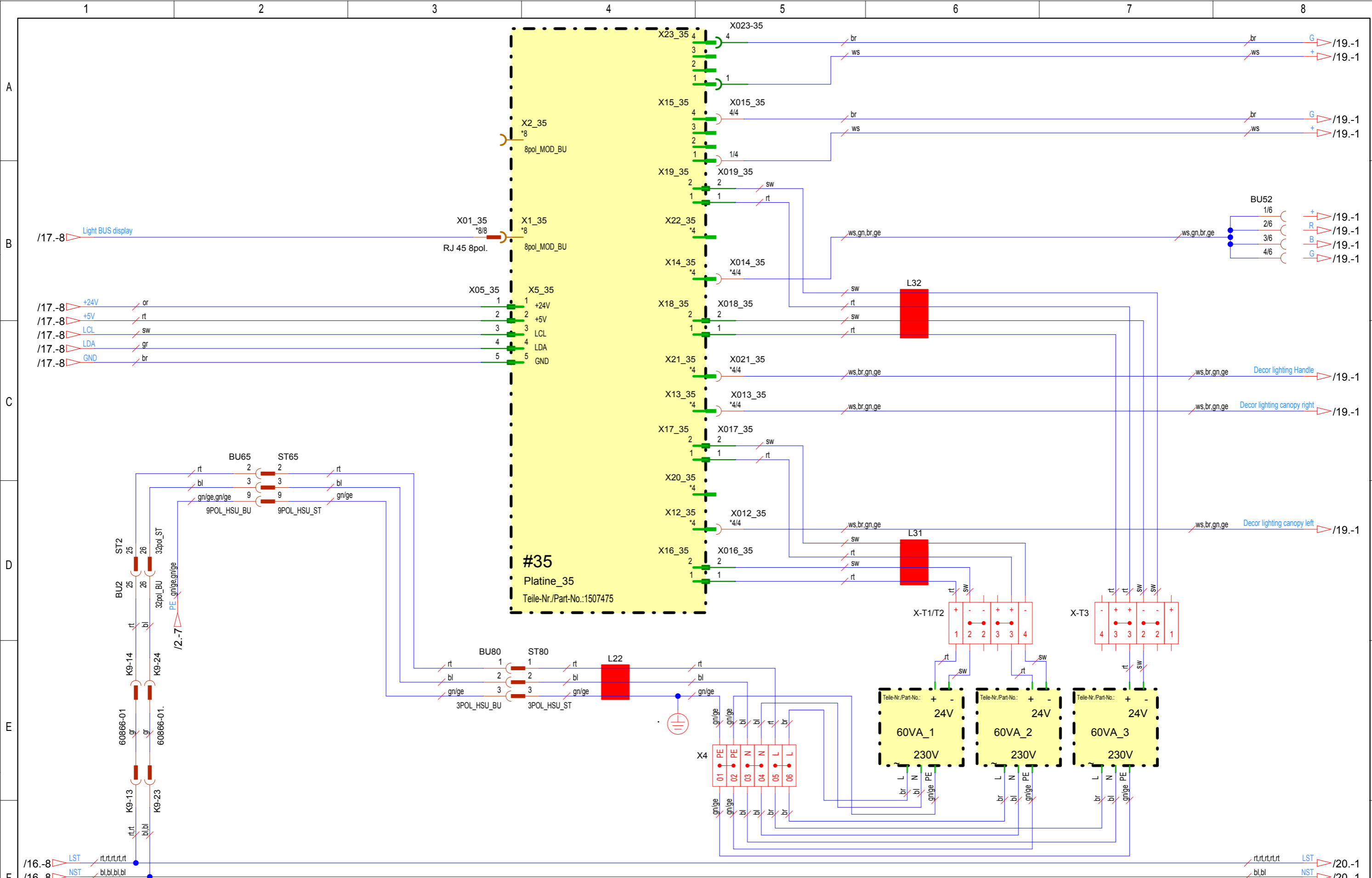
JK- Holding GmbH Telefon 02224/818-0
 D-53578 Windhagen Telefax 02224/818-343

Baugruppe
 ASSEMBLY **display, device BUS**

Benennung
 TITLE **Schematic AFFINITY 700/900 USA**

Projekt-Nr. PROJECT-NO. RD155	Teile-Nr. IDENT-NO. 1508617-02-	Blatt 17 von 27 Bl.
---	---	--------------------------------------

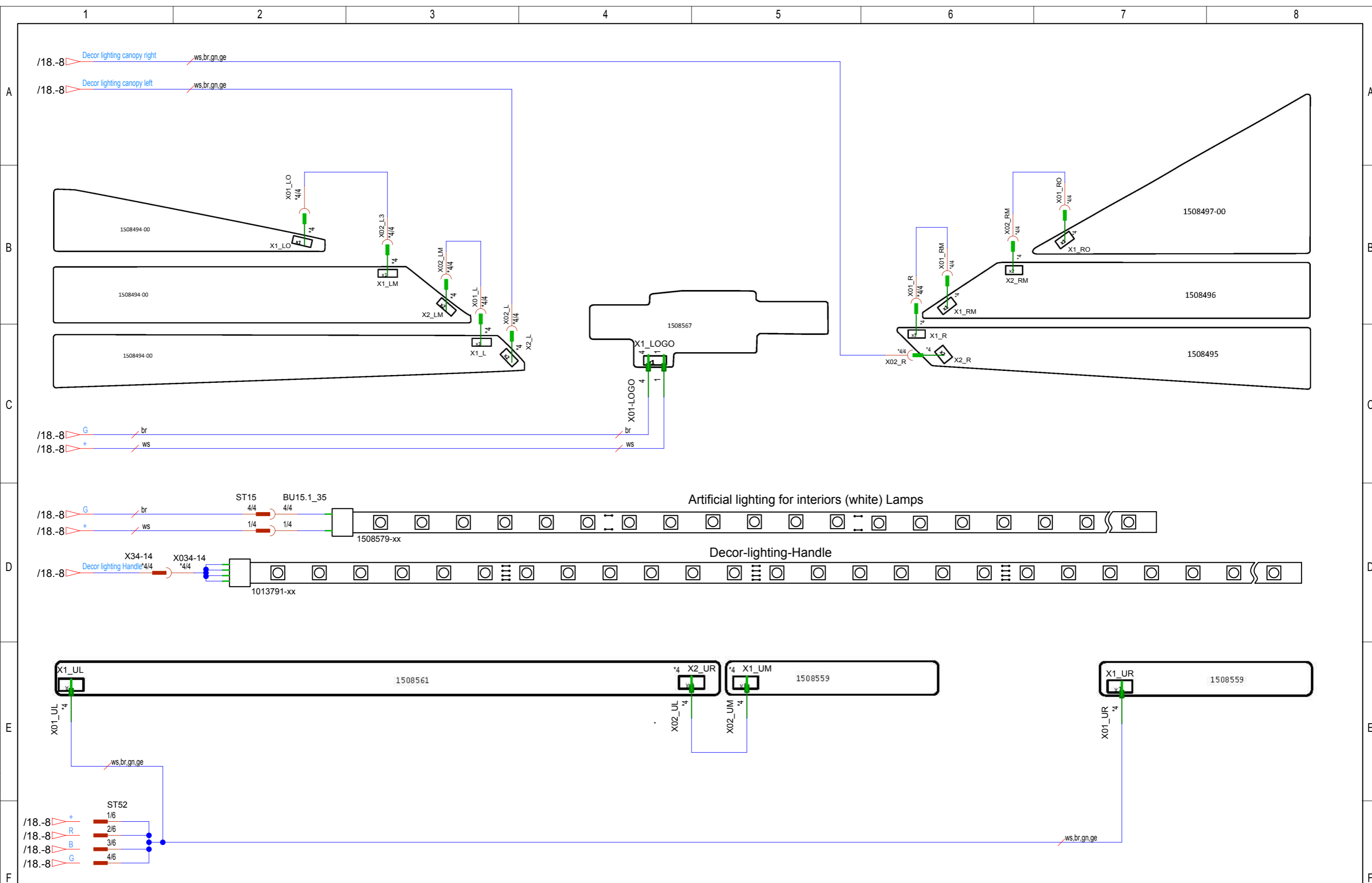
COPYING OF THIS DOCUMENT, AND GIVING IT TO OTHERS AND THE USE OR COMMUNICATION OF THE CONTENTS THEREOF, ARE FORBIDDEN WITHOUT EXPRESS AUTHORITY. OFFENDERS ARE LIABLE TO THE PAYMENT OF DAMAGES. ALL RIGHTS ARE RESERVED IN THE EVENT OF THE GRANT OF A PATENT OR THE REGISTRATION OF A UTILITY MODEL OR DESIGN.



Die Weitergabe und Vervielfältigung dieser Unterlagen sowie die Weitergabe von Informationen und Kenntnisse an Dritte, die nicht unmittelbar mit dem Projekt beauftragt sind, ist nicht gestattet. Zuwiderhandlungen verpflichten zu Schadensersatz. Alle Rechte für den Fall der Patentierung oder Gebrauchsmuster-Ertragung werden vorbehalten.

COPYING OF THIS DOCUMENT, AND GIVING IT TO OTHERS AND THE USE OR COMMUNICATION OF THE CONTENTS THEREOF, ARE FORBIDDEN WITHOUT EXPRESS AUTHORITY. OFFENDERS ARE LIABLE TO THE PAYMENT OF DAMAGES. ALL RIGHTS ARE RESERVED IN THE EVENT OF THE GRANT OF A PATENT OR THE REGISTRATION OF A UTILITY MODEL OR DESIGN.

Die Weitergabe und Vervielfältigung dieser Unterlage sowie die Weitergabe von Informationen und Kenntnis an Dritte, die nicht unmittelbar mit dem Projekt beauftragt sind, ist nicht gestattet. Zuwiderhandlungen verpflichten zu Schadensersatz. Alle Rechte für den Fall der Patenterteilung oder Gebrauchsmuster-Ertragung werden vorbehalten.



JK- Holding GmbH Telefon 02224/818-0
 D-53578 Windhagen Telefax 02224/818-343

Baugruppe ASSEMBLY **Decor-lighting**

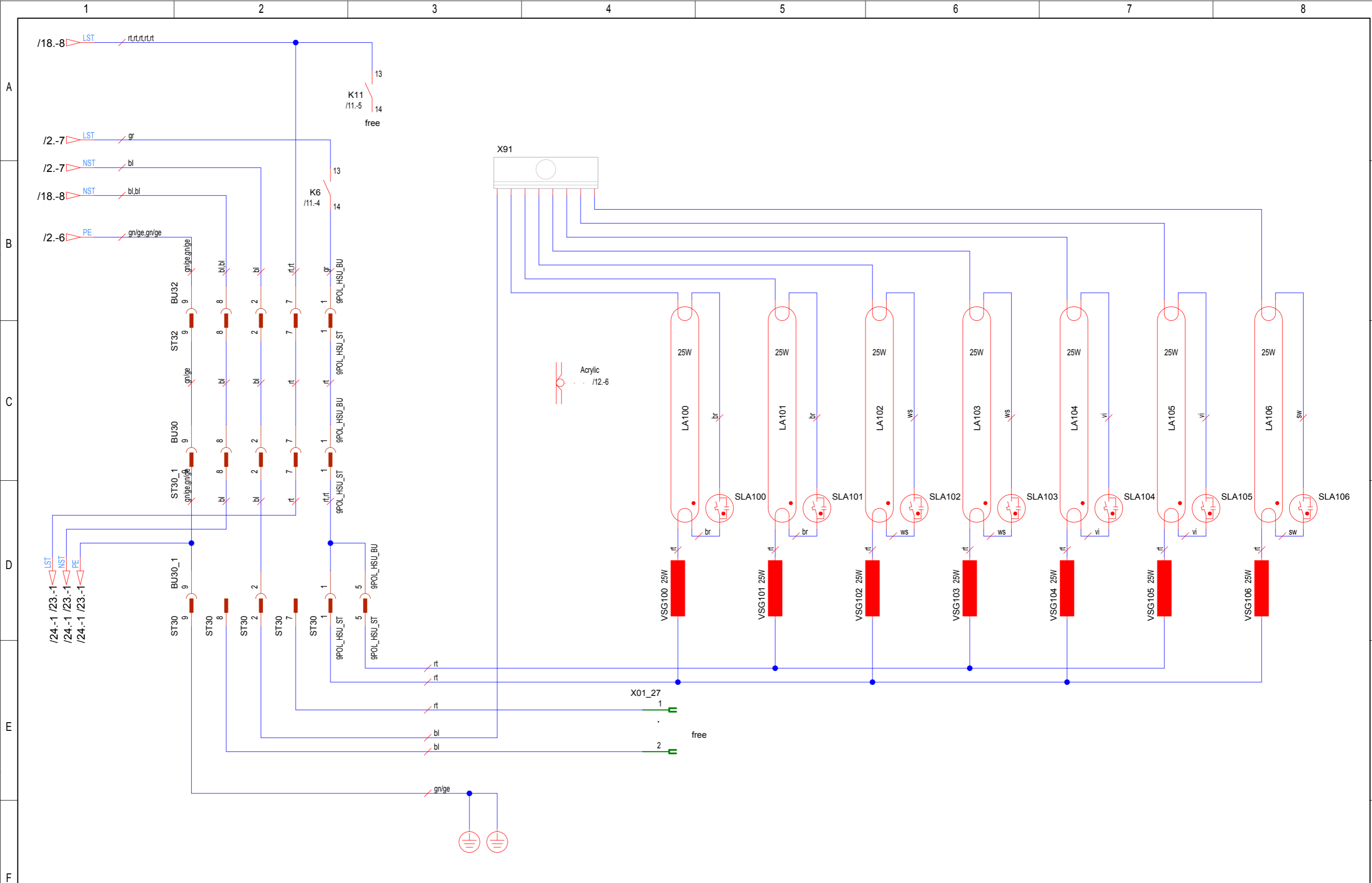
Benennung TITLE **Schematic AFFINITY 700/900 USA**

Projekt-Nr. PROJECT-NO. **RD155** Teile-Nr. IDENT-NO. **1508617-02-**

Blatt 19 von 27 Bl.

COPYING OF THIS DOCUMENT, AND GIVING IT TO OTHERS AND THE USE OR COMMUNICATION OF THE CONTENTS THEREOF, ARE FORBIDDEN WITHOUT EXPRESS AUTHORITY. OFFENDERS ARE LIABLE TO THE PAYMENT OF DAMAGES. ALL RIGHTS ARE RESERVED IN THE EVENT OF THE GRANT OF A PATENT OR THE REGISTRATION OF A UTILITY MODEL OR DESIGN.

Die Weitergabe und Vervielfältigung dieser Unterlagen sowie die Weitergabe von Informationen und Kenntnisse an Dritte, die nicht unmittelbar mit dem Projekt befasst sind, ist nicht gestattet. Zuwiderhandlungen verpflichten zu Schadensersatz. Alle Rechte für den Fall der Patentierung oder Gebrauchsmuster-Ertragung werden vorbehalten.



JK- Holding GmbH Telefon 02224/818-0
 D-53578 Windhagen Telefax 02224/818-343

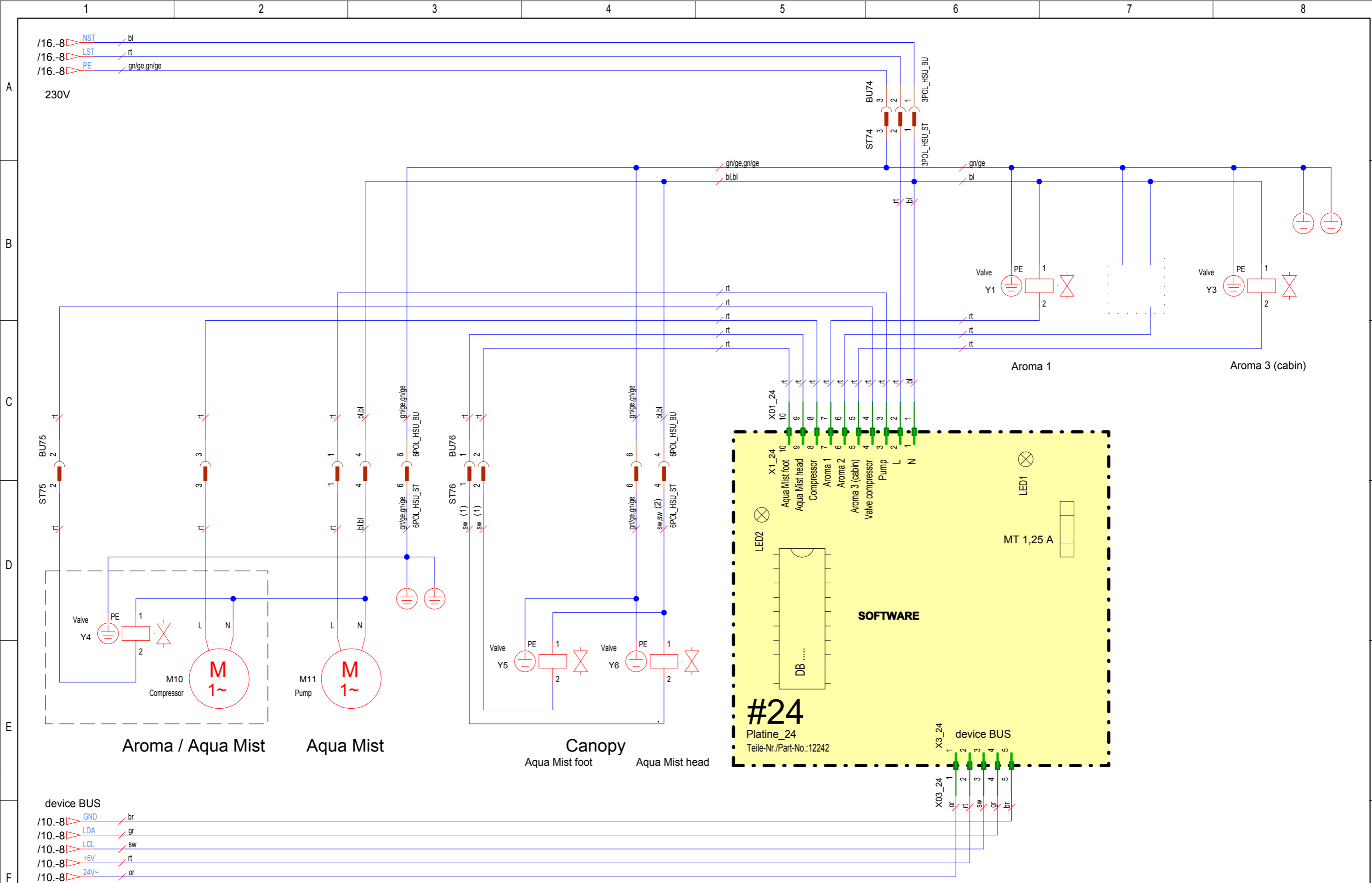
Baugruppe **Shoulder tanner**
 ASSEMBLY

Benennung **Schematic AFFINITY 700/900 USA**
 TITLE

Projekt-Nr. PROJECT-NO. RD155	Teile-Nr. IDENT-NO. 1508617-02-	Blatt 20 von 27 Bl.
---	---	--------------------------------------

COPYING OF THIS DOCUMENT, AND GIVING IT TO OTHERS AND THE USE OR COMMUNICATION OF THE CONTENTS THEREOF, ARE FORBIDDEN WITHOUT EXPRESS AUTHORITY. OFFENDERS ARE LIABLE TO THE PAYMENT OF DAMAGES. ALL RIGHTS ARE RESERVED IN THE EVENT OF THE GRANT OF A PATENT OR THE REGISTRATION OF A UTILITY MODEL OR DESIGN.

Die Weitergabe und Vervielfältigung dieser Unterlagen sowie die Weitergabe von Informationen und Kenntnisse an Dritte, die nicht unmittelbar mit dem Projekt befasst sind, ist nicht gestattet. Zuwiderhandlungen verpflichten zu Schadensersatz. Alle Rechte für den Fall der Patenterteilung oder Gebrauchsmuster-Ertragnung werden vorbehalten.



device BUS
 /10.-8 GND br
 /10.-8 LDA gr
 /10.-8 LCL sw
 /10.-8 +5V rt
 /10.-8 24V- or

JK- Holding GmbH Telefon 02224/818-0
 D-53578 Windhagen Telefax 02224/818-343

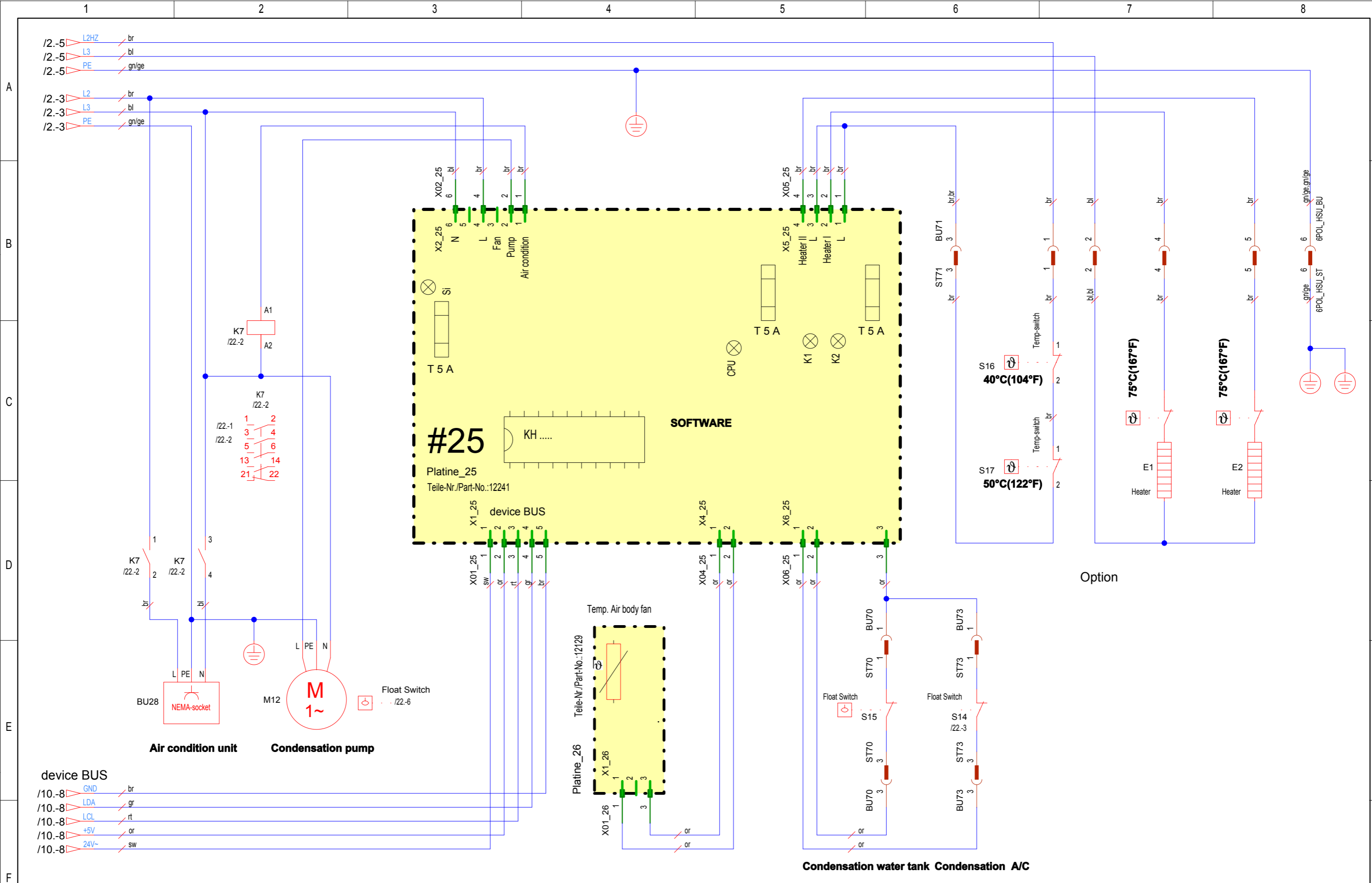
Baugruppe
 ASSEMBLY **Aroma/Aqua Mist**

Benennung
 TITLE **Schematic AFFINITY 700/900 USA**

Projekt-Nr. PROJECT-NO. RD155	Teile-Nr. IDENT-NO. 1508617-02-	Blatt 21 von 27 Bl.
---	---	--------------------------------------

COPYING OF THIS DOCUMENT, AND GIVING IT TO OTHERS AND THE USE OR COMMUNICATION OF THE CONTENTS THEREOF, ARE FORBIDDEN WITHOUT EXPRESS AUTHORITY. OFFENDERS ARE LIABLE TO THE PAYMENT OF DAMAGES. ALL RIGHTS ARE RESERVED IN THE EVENT OF THE GRANT OF A PATENT OR THE REGISTRATION OF A UTILITY MODEL OR DESIGN.

Die Weitergabe und Verleihung dieser Unterlagen sowie die Weitergabe von Informationen und Kenntnisse an Dritte, die nicht unmittelbar mit dem Projekt befasst sind, ist nicht gestattet. Zuwiderhandlungen verpflichten zu Schadensersatz. Alle Rechte für den Fall der Patenterteilung oder Gebrauchsmuster-Ertragung werden vorbehalten.



JK- Holding GmbH Telefon 02224/818-0
 D-53578 Windhagen Telefax 02224/818-343

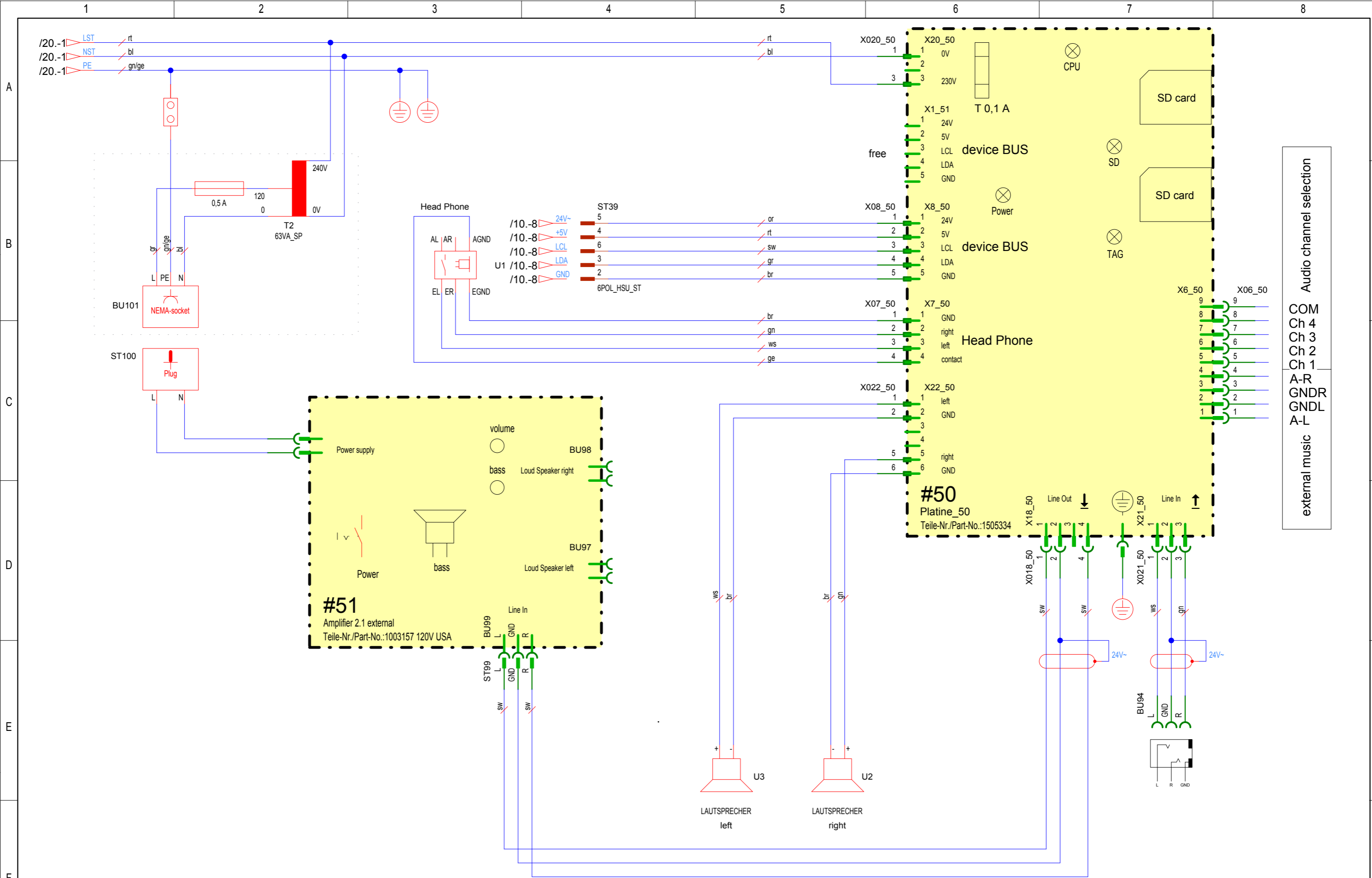
Baugruppe
 ASSEMBLY **Air Condition / heater (Option)**

Benennung
 TITLE **Schematic AFFINITY 700/900 USA**

Projekt-Nr. **RD155** Teile-Nr. **1508617-02-**
 PROJECT-NO. IDENT-NO.

Blatt **22**
 von **27** Bl.

COPYING OF THIS DOCUMENT, AND GIVING IT TO OTHERS AND THE USE OR COMMUNICATION OF THE CONTENTS THEREOF, ARE FORBIDDEN WITHOUT EXPRESS AUTHORITY. OFFENDERS ARE LIABLE TO THE PAYMENT OF DAMAGES. ALL RIGHTS ARE RESERVED IN THE EVENT OF THE GRANT OF A PATENT OR THE REGISTRATION OF A UTILITY MODEL OR DESIGN.



Die Weitergabe und Vervielfältigung dieser Unterlagen sowie die Weitergabe von Informationen und Kenntnisse an Dritte, die nicht unmittelbar mit dem Projekt befasst sind, ist nicht gestattet. Zuwiderhandlungen verpflichten zu Schadensersatz. Alle Rechte für den Fall der Patentierung oder Gebrauchsmuster-Ertragung werden vorbehalten.

JK- Holding GmbH Telefon 02224/818-0
 D-53578 Windhagen Telefax 02224/818-343

Baugruppe **Audio (Option)**
 ASSEMBLY

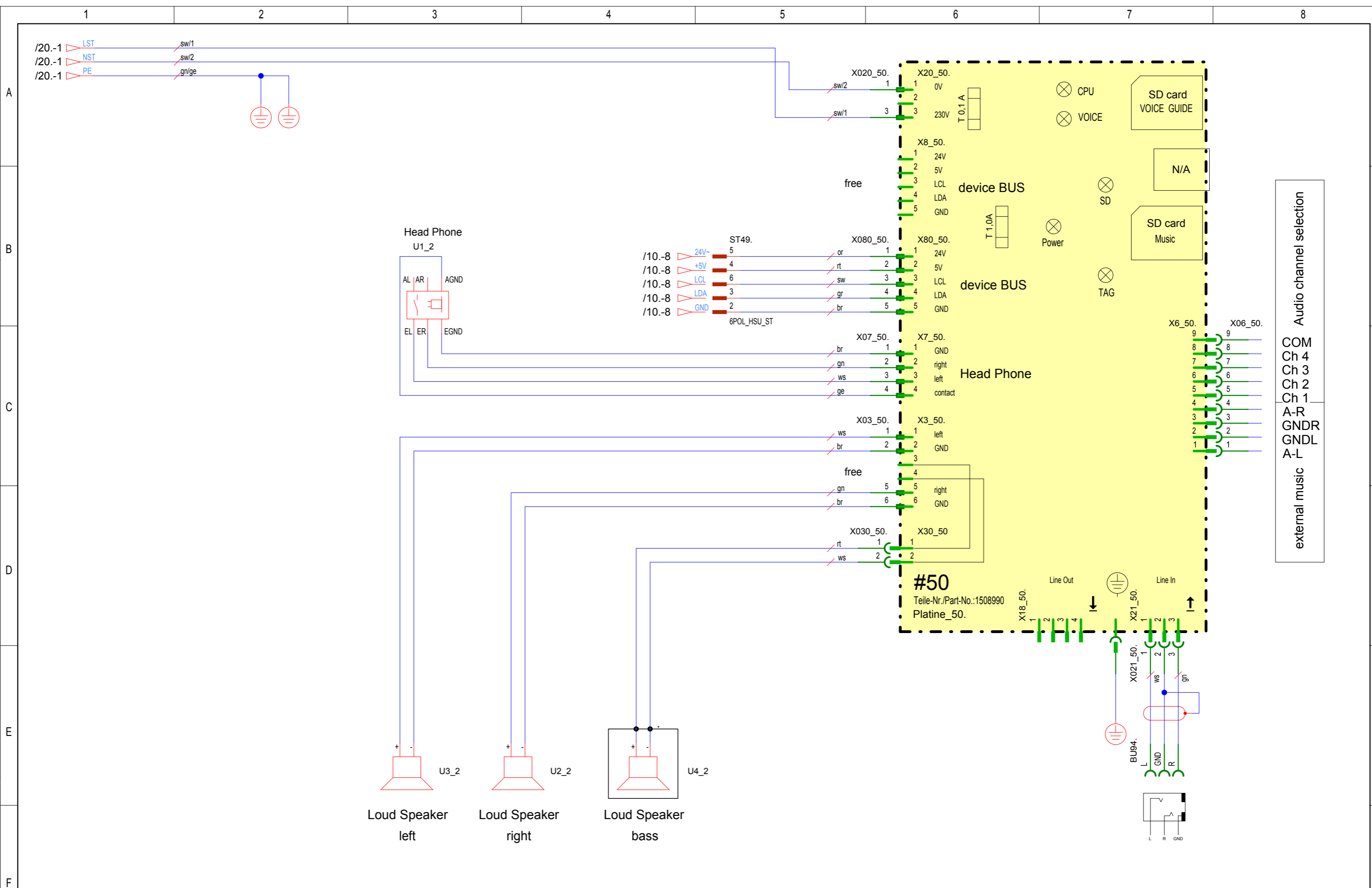
Benennung **Schematic AFFINITY 700/900 USA**
 TITLE

Projekt-Nr. **RD155** Teile-Nr. **1508617-02-**
 PROJECT-NO. IDENT-NO.

Blatt **23**
 von **27** Bl.

COPYING OF THIS DOCUMENT, AND GIVING IT TO OTHERS AND THE USE OR COMMUNICATION OF THE CONTENTS THEREOF, ARE FORBIDDEN WITHOUT EXPRESS AUTHORITY. OFFENDERS ARE LIABLE TO THE PAYMENT OF DAMAGES. ALL RIGHTS ARE RESERVED IN THE EVENT OF THE GRANT OF A PATENT OR THE REGISTRATION OF A UTILITY MODEL OR DESIGN.

Die Weitergabe und Vervielfältigung dieser Unterlagen sowie die Weitergabe von Informationen und Kenntnisse an Dritte, die nicht unmittelbar mit dem Projekt befasst sind, ist nicht gestattet. Zuwiderhandlungen verpflichten zu Schadensersatz. Alle Rechte für den Fall der Patentierung oder Gebrauchsmuster-Ertragung werden vorbehalten.



JK- Holding GmbH Telefon 02224/818-0
 D-53578 Windhagen Telefax 02224/818-343

Baugruppe **Audio "IV" (Option)**
 ASSEMBLY

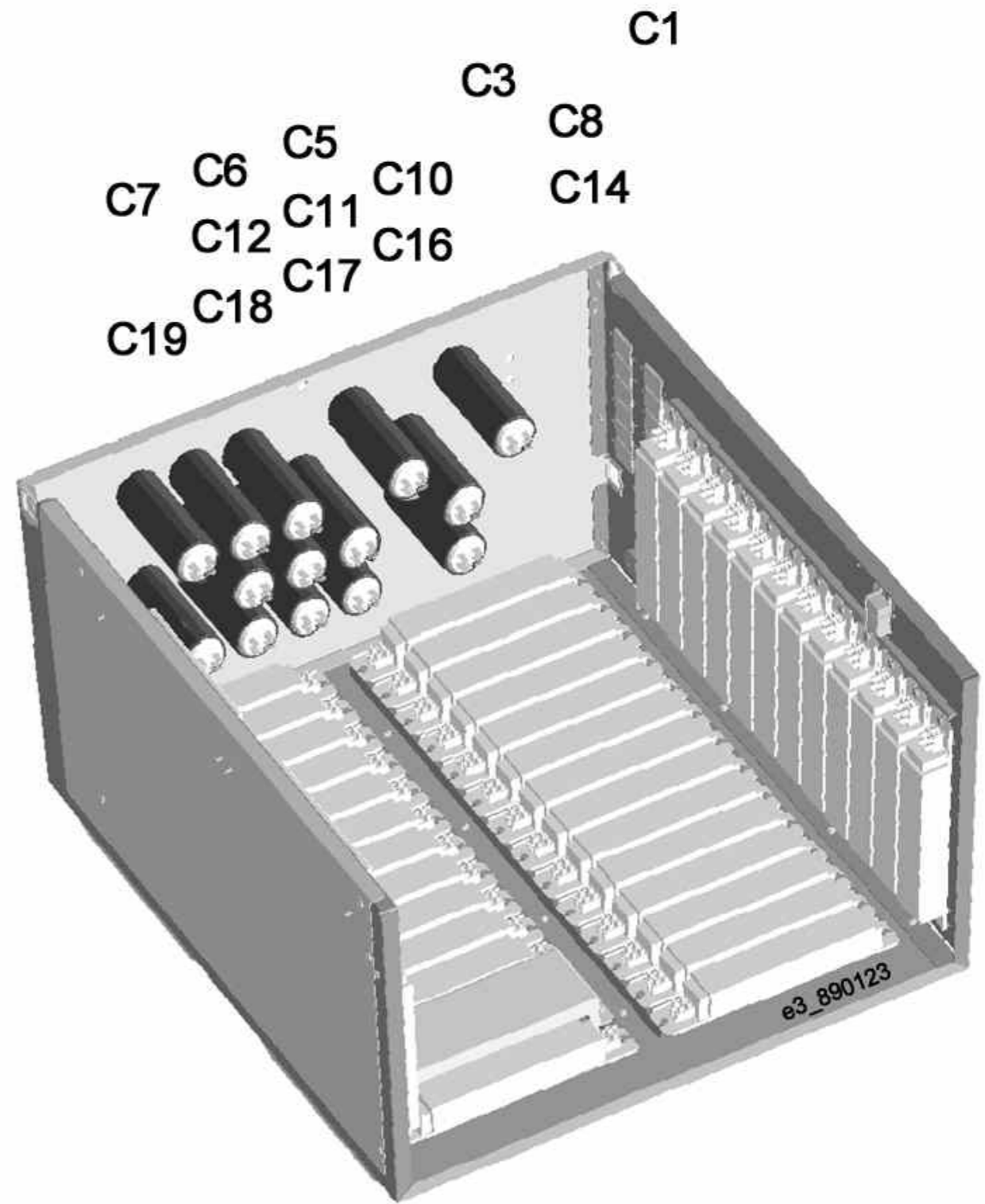
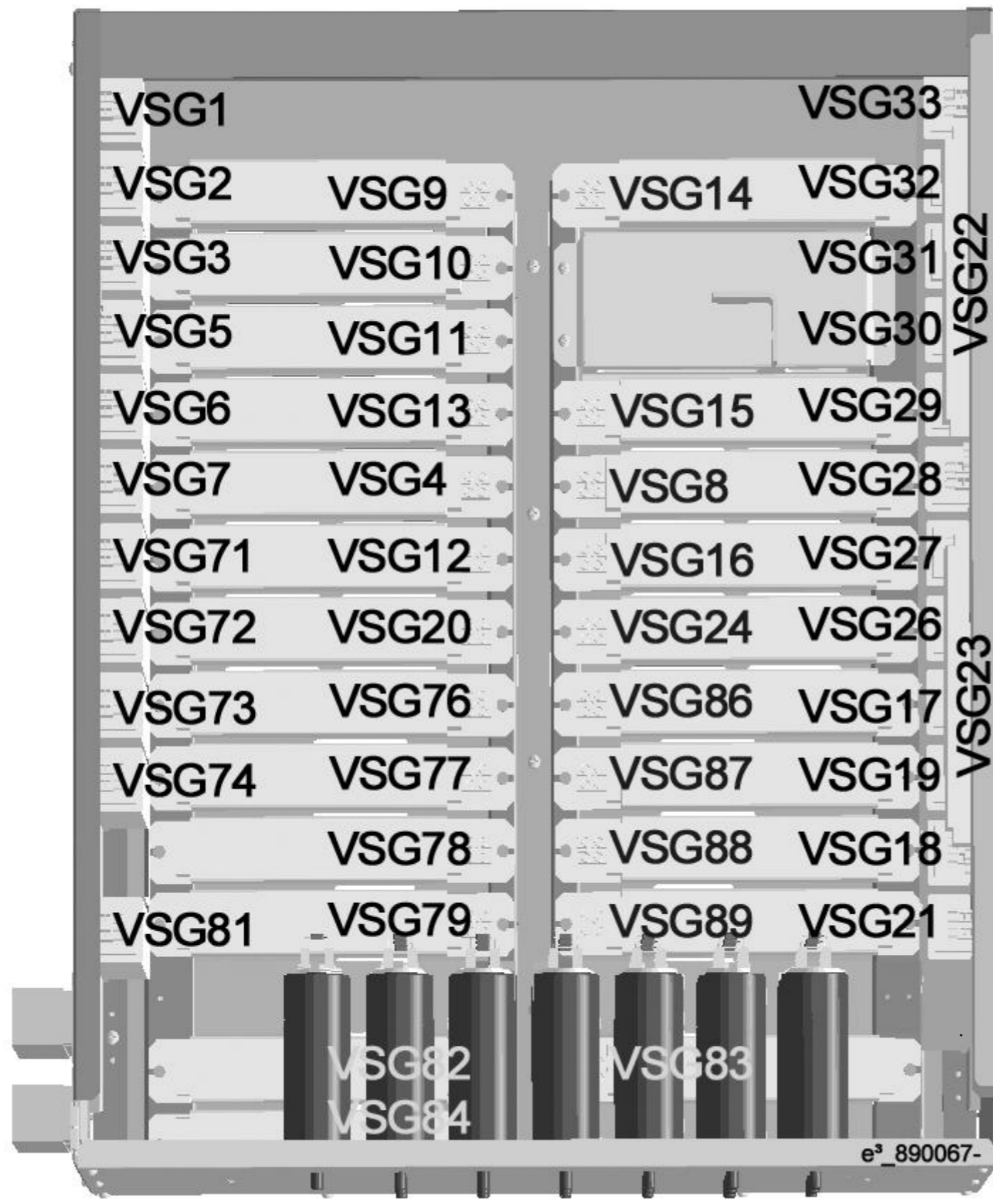
Benennung **Schematic AFFINITY 700/900 USA**
 TITLE

Projekt-Nr. **RD155** Teile-Nr. **1508617-02-**
 PROJECT-NO. IDENT-NO.

Blatt **24**
 von **27** Bl.

COPYING OF THIS DOCUMENT, AND GIVING IT TO OTHERS AND THE USE OR COMMUNICATION OF THE CONTENTS THEREOF, ARE FORBIDDEN WITHOUT EXPRESS AUTHORITY. OFFENDERS ARE LIABLE TO THE PAYMENT OF DAMAGES. ALL RIGHTS ARE RESERVED IN THE EVENT OF THE GRANT OF A PATENT OR THE REGISTRATION OF A UTILITY MODEL OR DESIGN.

Die Weitergabe und Vervielfältigung dieser Unterlagen sowie die Weitergabe von Informationen und Kenntnisse an Dritte, die nicht unmittelbar mit dem Projekt befasst sind, ist nicht gestattet. Zuwiderhandlungen verpflichten zu Schadensersatz. Alle Rechte für den Fall der Patentierung oder Gebrauchsmuster-Ertragung werden vorbehalten.



JK- Holding GmbH Telefon 02224/818-0
 D-53578 Windhagen Telefax 02224/818-343

Baugruppe ASSEMBLY Layout VSG / capacitors

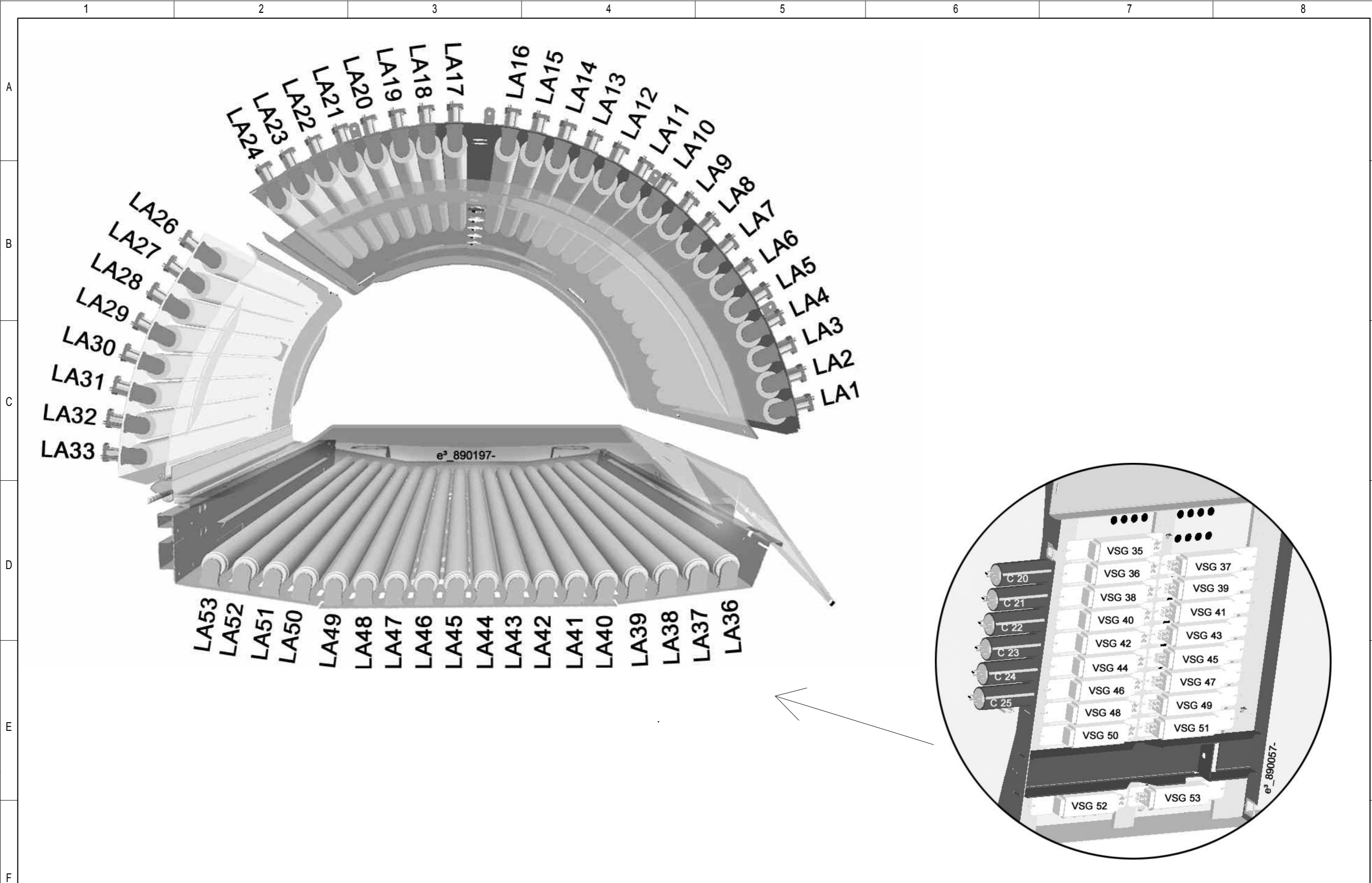
Benennung TITLE Schematic AFFINITY 700/900 USA

Projekt-Nr. PROJECT-NO. RD155 Teile-Nr. IDENT-NO. 1508617-02-

Blatt 25 von 27 Bl.

COPYING OF THIS DOCUMENT, AND GIVING IT TO OTHERS AND THE USE OR COMMUNICATION OF THE CONTENTS THEREOF, ARE FORBIDDEN WITHOUT EXPRESS AUTHORITY. OFFENDERS ARE LIABLE TO THE PAYMENT OF DAMAGES. ALL RIGHTS ARE RESERVED IN THE EVENT OF THE GRANT OF A PATENT OR THE REGISTRATION OF A UTILITY MODEL OR DESIGN.

Die Weitergabe und Vervielfältigung dieser Unterlagen sowie die Weitergabe von Informationen und Kenntnisse an Dritte, die nicht unmittelbar mit dem Projekt befasst sind, ist nicht gestattet. Zuwiderhandlungen verpflichten zu Schadensersatz. Alle Rechte für den Fall der Patentierung oder Gebrauchsmuster-Ertragung werden vorbehalten.



JK- Holding GmbH Telefon 02224/818-0
 D-53578 Windhagen Telefax 02224/818-343

Baugruppe
 ASSEMBLY Layout lamps

Benennung
 TITLE Schematic AFFINITY 700/900 USA

Projekt-Nr.
 PROJECT-NO. RD155 Teile-Nr.
 IDENT-NO. 1508617-02-

Blatt 26
 von 27 Bl.

COPYING OF THIS DOCUMENT, AND GIVING IT TO OTHERS AND THE USE OR COMMUNICATION OF THE CONTENTS THEREOF, ARE FORBIDDEN WITHOUT EXPRESS AUTHORITY. OFFENDERS ARE LIABLE TO THE PAYMENT OF DAMAGES. ALL RIGHTS ARE RESERVED IN THE EVENT OF THE GRANT OF A PATENT OR THE REGISTRATION OF A UTILITY MODEL OR DESIGN.



Die Weitergabe und Vervielfältigung dieser Unterlagen sowie die Weitergabe von Informationen und Kenntnisse an Dritte, die nicht unmittelbar mit dem Projekt befasst sind, ist nicht gestattet. Zuwiderhandlungen verpflichten zu Schadensersatz. Alle Rechte für den Fall der Patentierung oder Gebrauchsmuster-Ertragung werden vorbehalten.

JK- Holding GmbH Telefon 02224/818-0
D-53578 Windhagen Telefax 02224/818-343

Baugruppe
ASSEMBLY Layout lamps / VSG SB

Benennung
TITLE Schematic AFFINITY 700/900 USA

Projekt-Nr. PROJECT-NO. RD155	Teile-Nr. IDENT-NO. 1508617-02-	Blatt 27 von 27 Bl.
---	---	--------------------------------------