

# Schematic Sunrise, V50/55 230V USA



## Inhalt / Content:

- 2 power supply
- 3 Control system
- 4 wall segment 1
- 5 wall segment 2
- 6 wall segment 3
- 7 Control system / Display and control
- 8 Safety chain
- 9 Fan
- 10 Decor lighting
- 11 Coin box / Audio (standard)
- ~~12 Audio (Option I)~~
- 13 device BUS
- ~~14 Audio (Option II)~~
- ~~15 Aroma/Aqua Mist (Option III)~~
- 16 Vibra Shape (Option)
- ~~17 Layout Control system~~
- ~~18 Layout lamps~~
- ~~19 Layout wall segment 1~~
- ~~20 Layout wall segment 2,3~~
- ~~21 Layout VSG / capacitors~~

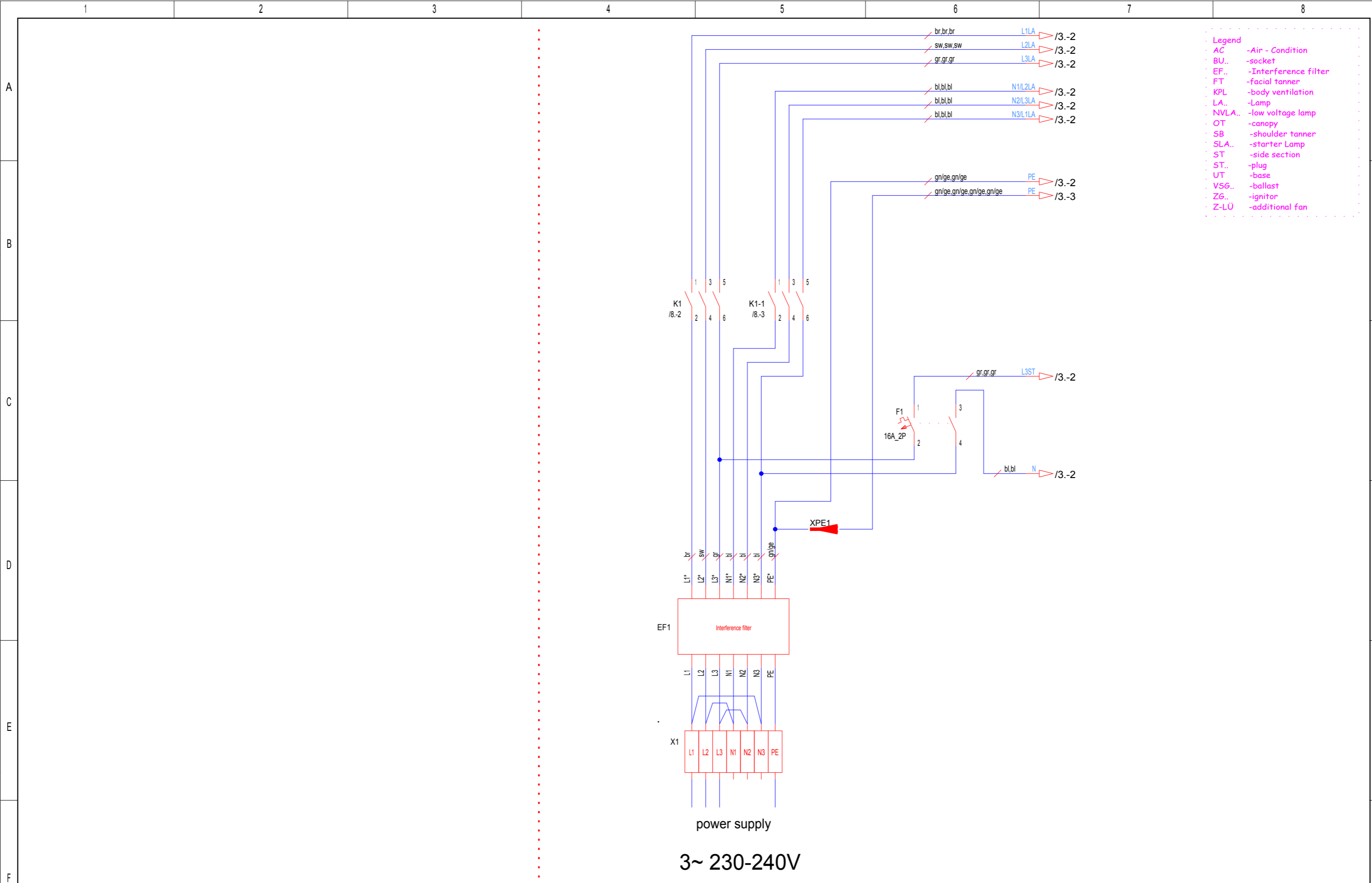
COPYING OF THIS DOCUMENT, AND GIVING IT TO OTHERS AND THE USE OR COMMUNICATION OF THE CONTENTS THEREOF, ARE FORBIDDEN WITHOUT EXPRESS AUTHORITY. OFFENDERS ARE LIABLE TO THE PAYMENT OF DAMAGES. ALL RIGHTS ARE RESERVED IN THE EVENT OF THE GRANT OF A PATENT OR THE REGISTRATION OF A UTILITY MODEL OR DESIGN.

Die Weitergabe und Vervielfältigung dieser Unterlagen sowie die Weitergabe von Informationen und Kenntnisse an Dritte, die nicht unmittelbar mit dem Projekt beauftragt sind, ist nicht gestattet. Zuwiderhandlungen verpflichten zu Schadensersatz. Alle Rechte für den Fall der Patentierung oder Gebrauchsmuster-Eintragung werden vorbehalten.

					Änderungsdefinition siehe JK- Holding GmbH Telefon 02224/818-0 Konstruktions-Mitteilung D-53578 Windhagen Telefax 02224/818-343 FOR ALTERATION DEFINITIONS SEE CONSTRUCTION NOTES					Projekt-Nr. PL 98 Teile-Nr. 1503184-01- PROJECT-NO. IDENT-NO.					Blatt 1 von 21 Bl.	
01- INDEX	05.08.08 Datum DATE	Eschemann Bearbeiter ORIGIN	05.08.08 Datum DATE	Pott Prüfer CONTROLLER	Datum DATE 05.06.08	Bearbeiter ORIGIN Eschemann	Datum DATE 05.06.08	Prüfer CONTR. Pott								

COPYING OF THIS DOCUMENT, AND GIVING IT TO OTHERS AND THE USE OR COMMUNICATION OF THE CONTENTS THEREOF, ARE FORBIDDEN WITHOUT EXPRESS AUTHORITY. OFFENDERS ARE LIABLE TO THE PAYMENT OF DAMAGES. ALL RIGHTS ARE RESERVED IN THE EVENT OF THE GRANT OF A PATENT OR THE REGISTRATION OF A UTILITY MODEL OR DESIGN.

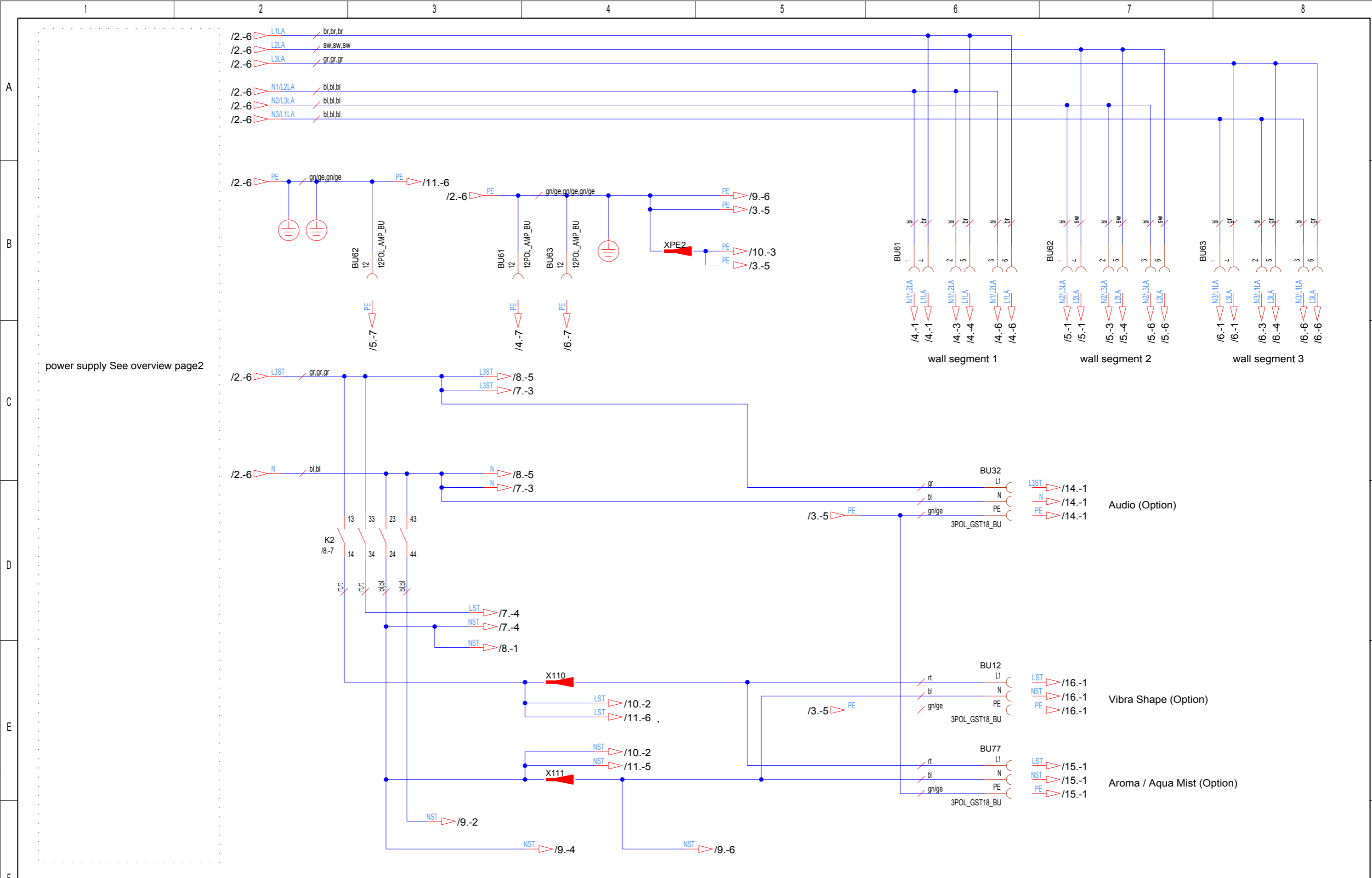
Die Weitergabe und Vervielfältigung dieser Unterlagen sowie die Weitergabe von Informationen und Kenntnisse an Dritte, die nicht unmittelbar mit dem Projekt beauftragt sind, ist nicht gestattet. Zuwiderhandlungen verpflichten zu Schadensersatz. Alle Rechte für den Fall der Patenterteilung oder Gebrauchsmuster-Ertragung werden vorbehalten.



- Legend
- AC -Air - Condition
  - BU.. -socket
  - EF.. -Interference filter
  - FT -facial tanner
  - KPL -body ventilation
  - LA.. -Lamp
  - NVLA.. -low voltage lamp
  - OT -canopy
  - SB -shoulder tanner
  - SLA.. -starter Lamp
  - ST -side section
  - ST.. -plug
  - UT -base
  - VSG.. -ballast
  - ZG.. -ignitor
  - Z-LÜ -additional fan

					Änderungsdefinition siehe JK- Holding GmbH Telefon 02224/818-0 D-53578 Windhagen Telefax 02224/818-343				Baugruppe ASSEMBLY power supply				Benennung Schematic Sunrise, V50/55 230V USA TITLE			
01-	05.08.08	Eschemann	05.08.08	Pott	Datum 05.06.08	Bearbeiter Eschemann	Datum 05.06.08	Prüfer Pott	Projekt-Nr. PL 98		Teile-Nr. 1503184-01-		Blatt 2			
INDEX	DATE	BEARBEITER	DATE	PRÜFER	DATE	ORIGIN	DATE	CONTR.	PROJECT-NO.		IDENT-NO.		von 21 Bl.			

COPYING OF THIS DOCUMENT, AND GIVING IT TO OTHERS AND THE USE OR COMMUNICATION OF THE CONTENTS THEREOF, ARE FORBIDDEN WITHOUT EXPRESS AUTHORITY. OFFENDERS ARE LIABLE TO THE PAYMENT OF DAMAGES. ALL RIGHTS ARE RESERVED IN THE EVENT OF THE GRANT OF A PATENT OR THE REGISTRATION OF A UTILITY MODEL OR DESIGN.

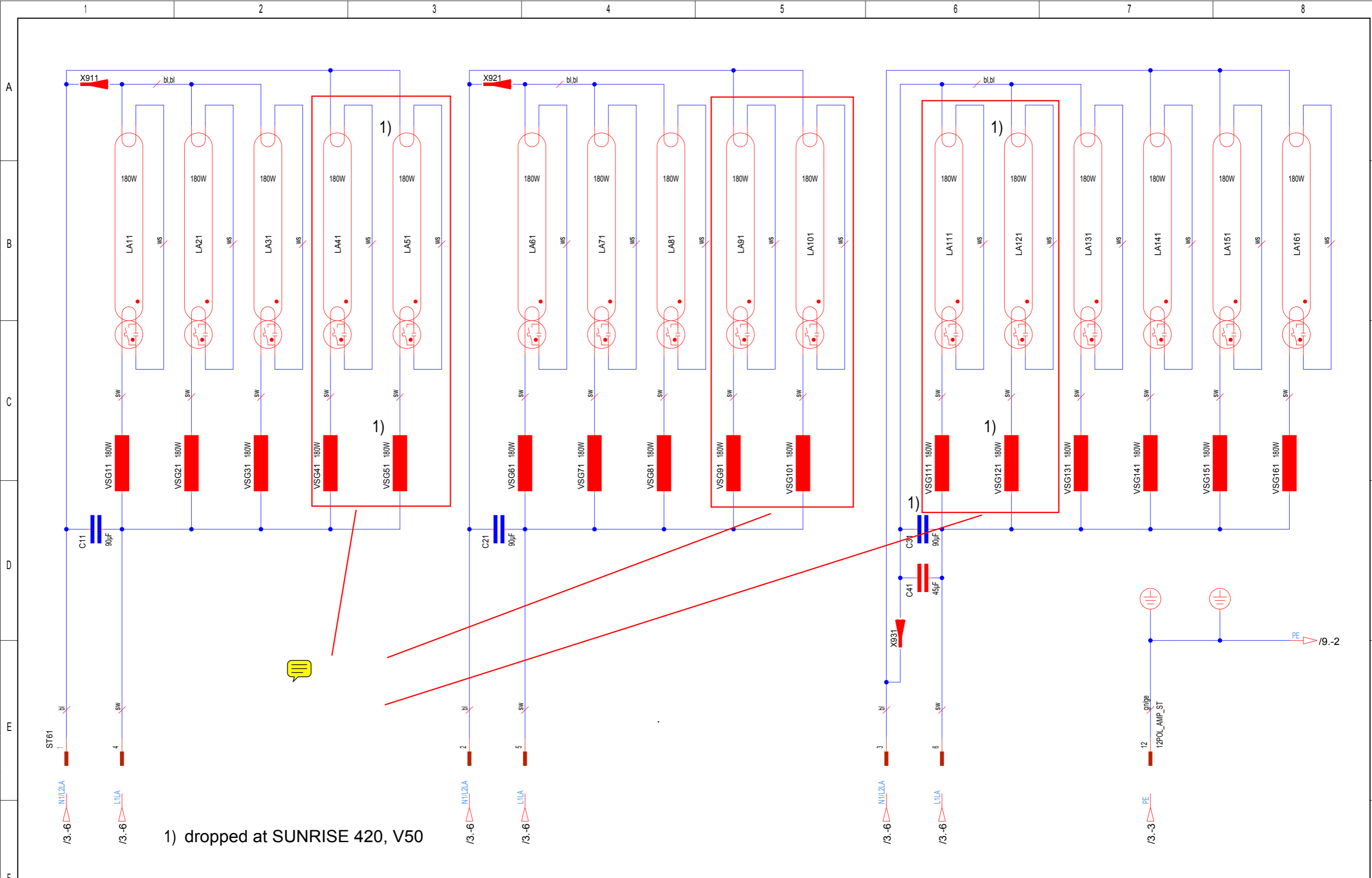


power supply See overview page2

Die Weitergabe und Vervielfältigung dieser Unterlagen sowie die Weitergabe von Informationen und Kenntnisse an Dritte, die nicht unmittelbar mit dem Projekt beauftragt sind, ist nicht gestattet. Zuwiderhandlungen verpflichten zu Schadensersatz. Alle Rechte für den Fall der Patentierung oder Gebrauchsmuster-Eintragung werden vorbehalten.

Änderungsdefinition siehe JK- Holding GmbH Telefon 02224/818-0 D-53578 Windhagen Telefax 02224/818-343 FOR ALTERNATION DEFINITIONS SEE CONSTRUCTION NOTES					Baugruppe ASSEMBLY Control system					Benennung TITLE Schematic Sunrise, V50/55 230V USA				
01-	05.08.08	Eschemann	05.08.08	Pott	Datum DATE 05.08.08	Bearbeiter ORIGN Eschemann	Datum DATE 05.08.08	Prüfer CONTR Pott	Projekt-Nr. PROJECT-NO. PL 98	Teile-Nr. IDENT-NO. 1503184-01-	Blatt 3			
INDEX	DATE	ORIGN	DATE	CONTR	DATE	ORIGN	DATE	CONTR	PROJECT-NO.	IDENT-NO.	von 21 Bl.			

COPYING OF THIS DOCUMENT, AND GIVING IT TO OTHERS AND THE USE OR COMMUNICATION OF THE CONTENTS THEREOF, ARE FORBIDDEN WITHOUT EXPRESS AUTHORITY. OFFENDERS ARE LIABLE TO THE PAYMENT OF DAMAGES. ALL RIGHTS ARE RESERVED IN THE EVENT OF THE GRANT OF A PATENT OR THE REGISTRATION OF A UTILITY MODEL OR DESIGN.



1) dropped at SUNRISE 420, V50

Die Weitergabe und Vervielfältigung dieser Unterlage sowie die Weitergabe von Informationen und Kenntnisse an Dritte, die nicht unmittelbar mit dem Projekt beauftragt sind, ist nicht gestattet. Zuwiderhandlungen verpflichten zu Schadensersatz. Alle Rechte für den Fall der Patentierung oder Gebrauchsmuster-Ertragung werden vorbehalten.

01-	05.08.08	Eschemann	05.08.08	Pott
INDEX	DATE	BEARBEITER	DATE	PRÜFER
		ORIGIN		CONTR.

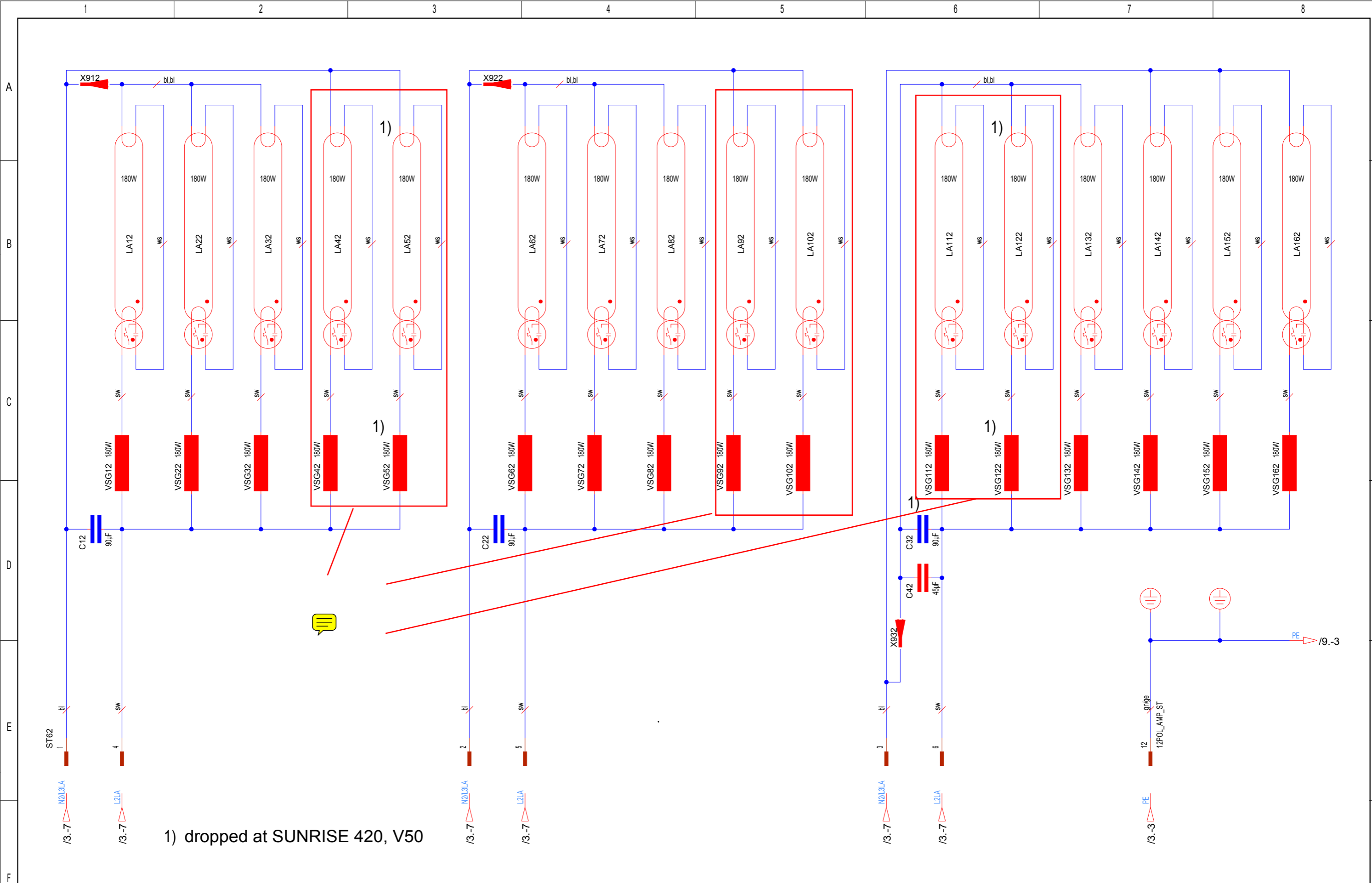
Änderungsdefinition siehe JK- Holding GmbH		Telefon 02224/818-0	
FOR ALTERATION DEFINITIONS		D-53578 Windhagen	
SEE CONSTRUCTION NOTES		Telefax 02224/818-343	
Datum	Bearbeiter	Datum	Prüfer
DATE	ORIGIN	DATE	CONTR.
05.06.08	Eschemann	05.06.08	Pott

Baugruppe ASSEMBLY wall segment 1		Benennung TITLE Schematic Sunrise, V50/55 230V USA	
Projekt-Nr. PL 98		Teile-Nr. 1503184-01-	
PROJECT-NO.		IDENT-NO.	

Blatt 4
von 21 Bl.

COPYING OF THIS DOCUMENT, AND GIVING IT TO OTHERS AND THE USE OR COMMUNICATION OF THE CONTENTS THEREOF, ARE FORBIDDEN WITHOUT EXPRESS AUTHORITY. OFFENDERS ARE LIABLE TO THE PAYMENT OF DAMAGES. ALL RIGHTS ARE RESERVED IN THE EVENT OF THE GRANT OF A PATENT OR THE REGISTRATION OF A UTILITY MODEL OR DESIGN.

Die Weitergabe und Vervielfältigung dieser Unterlage sowie die Weitergabe von Informationen und Kenntnisse an Dritte, die nicht unmittelbar mit dem Projekt befasst sind, ist nicht gestattet. Zuwiderhandlungen verpflichten zu Schadensersatz. Alle Rechte für den Fall der Patentierung oder Gebrauchsmuster-Ertragung werden vorbehalten.

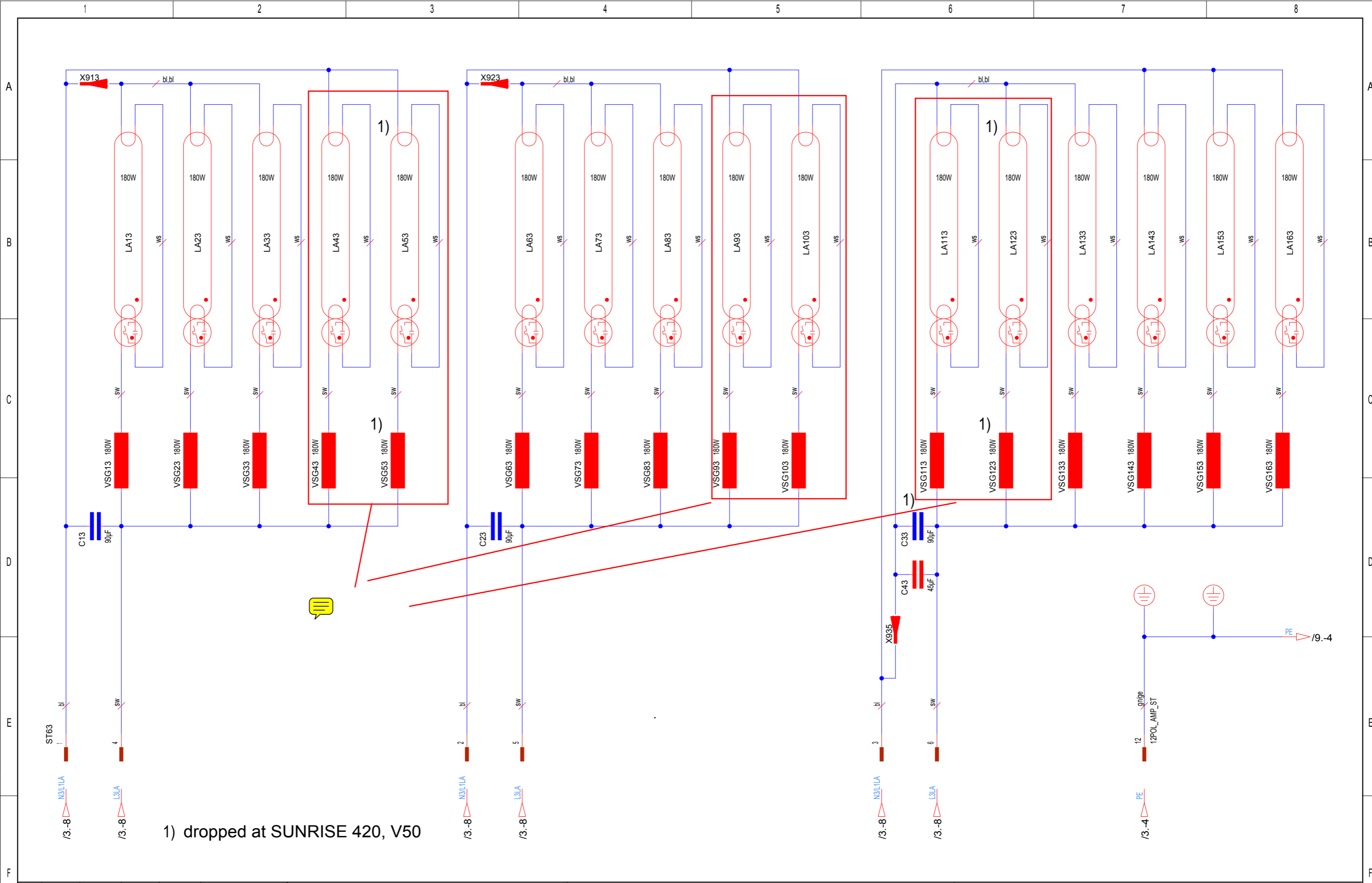


1) dropped at SUNRISE 420, V50

Änderungsdefinition siehe JK- Holding GmbH Telefon 02224/818-0 FOR ALTERATION DEFINITIONS D-53578 Windhagen Telefax 02224/818-343 SEE CONSTRUCTION NOTES					Baugruppe ASSEMBLY wall segment 2					Benennung TITLE Schematic Sunrise, V50/55 230V USA				
01- INDEX	05.08.08 DATE	Eschemann BEARBEITER ORIGIN	05.08.08 DATE	Pott PRÜFER CONTROLLER	Datum DATE 05.06.08	Bearbeiter ORIGIN Eschemann	Datum DATE 05.06.08	Prüfer CONTR. Pott	Projekt-Nr. PROJECT-NO. PL 98	Teile-Nr. IDENT-NO. 1503184-01-	Blatt 5 von 21 Bl.			

COPYING OF THIS DOCUMENT, AND GIVING IT TO OTHERS AND THE USE OR COMMUNICATION OF THE CONTENTS THEREOF, ARE FORBIDDEN WITHOUT EXPRESS AUTHORITY. OFFENDERS ARE LIABLE TO THE PAYMENT OF DAMAGES. ALL RIGHTS ARE RESERVED IN THE EVENT OF THE GRANT OF A PATENT OR THE REGISTRATION OF A UTILITY MODEL OR DESIGN.

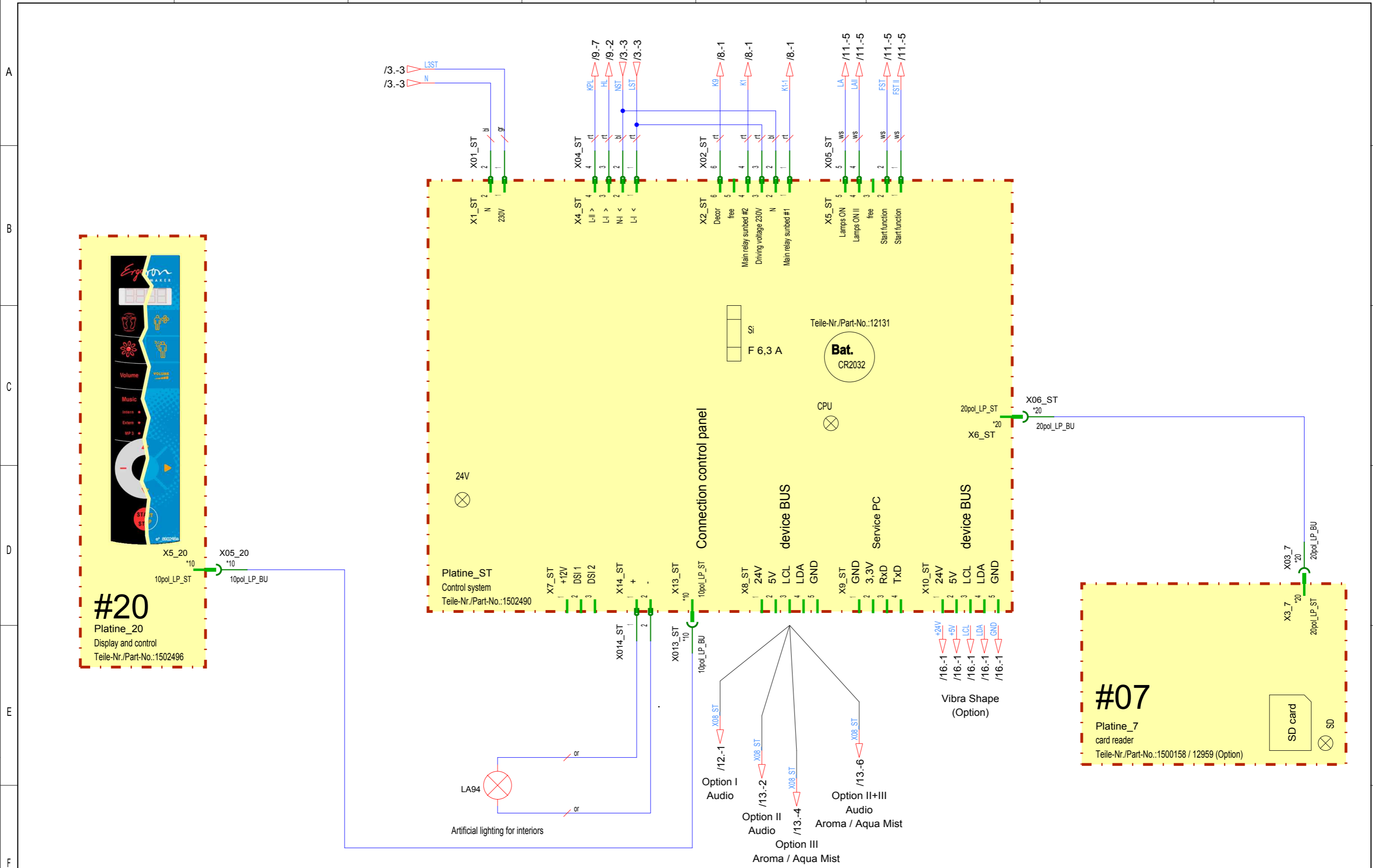
Die Weitergabe und Vervielfältigung dieser Unterlage sowie die Weitergabe von Informationen und Kenntnisse an Dritte, die nicht unmittelbar mit dem Projekt befasst sind, ist nicht gestattet. Zuwiderhandlungen verpflichten zu Schadensersatz. Alle Rechte für den Fall der Patentierung oder Gebrauchsmuster-Ertragung werden vorbehalten.



01- 05.08.08		Eschemann 05.08.08		Pott		Änderungsdefinition siehe JK- Holding GmbH Telefon 02224/818-0		Baugruppe ASSEMBLY wall segment 3		Benennung Schematic Sunrise, V50/55 230V USA	
INDEX DATE		BEARBEITER ORIGIN		PRÜFER CONTROLLER		Datum DATE 05.06.08		Bearbeiter ORIGIN Eschemann		Teil-Nr. IDENT-NO. 1503184-01-	
						Datum DATE 05.06.08		Prüfer CONTR. Pott		Blatt 6 von 21 Bl.	

COPYING OF THIS DOCUMENT, AND GIVING IT TO OTHERS AND THE USE OR COMMUNICATION OF THE CONTENTS THEREOF, ARE FORBIDDEN WITHOUT EXPRESS AUTHORITY. OFFENDERS ARE LIABLE TO THE PAYMENT OF DAMAGES. ALL RIGHTS ARE RESERVED IN THE EVENT OF THE GRANT OF A PATENT OR THE REGISTRATION OF A UTILITY MODEL OR DESIGN.

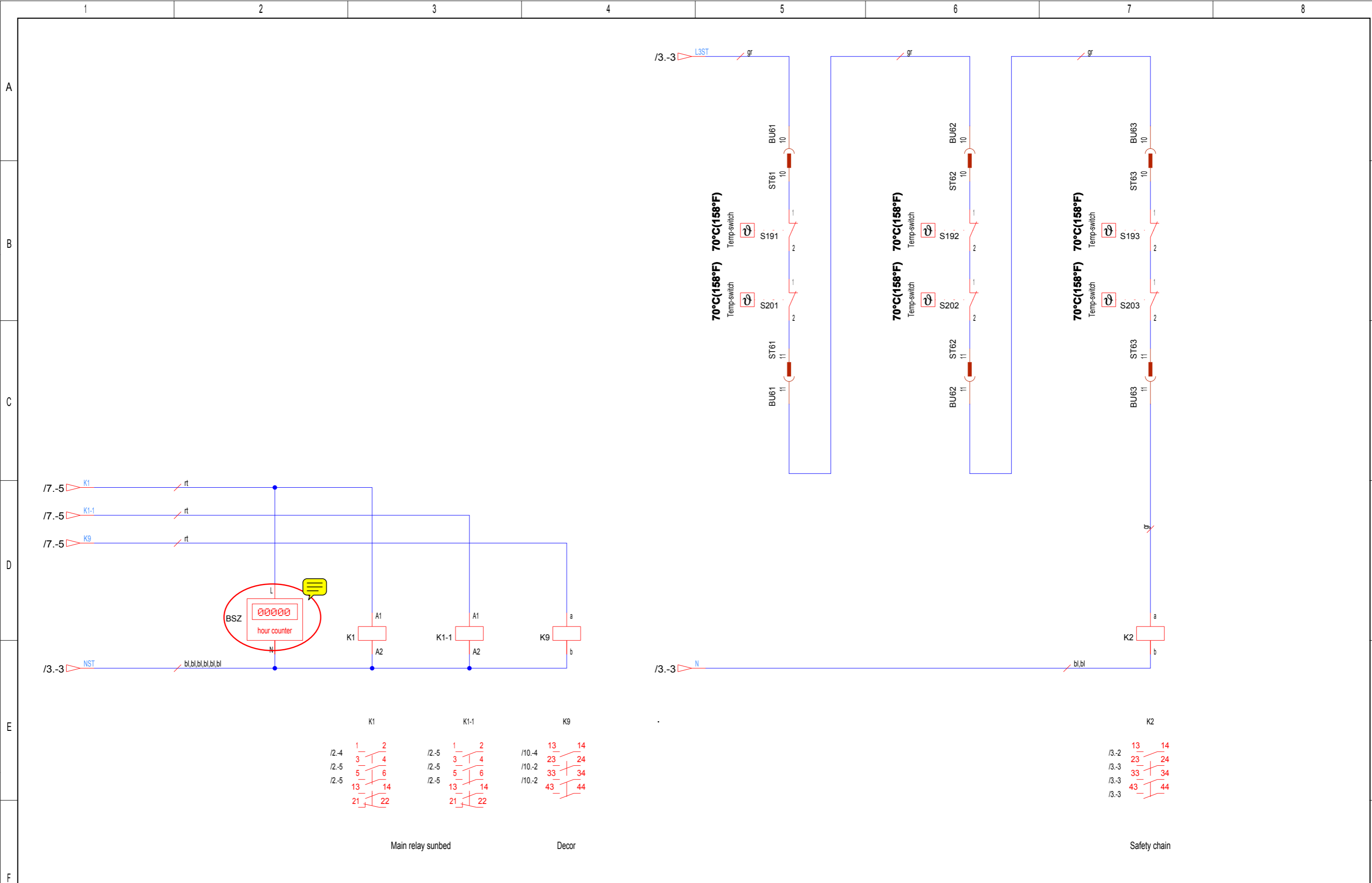
Die Weitergabe und Vervielfältigung dieser Unterlagen sowie die Weitergabe von Informationen und Kenntnisse an Dritte, die nicht unmittelbar mit dem Projekt beauftragt sind, ist nicht gestattet. Zuwiderhandlungen verpflichten zu Schadensersatz. Alle Rechte für den Fall der Patentierung oder Gebrauchsmuster-Eintragung werden vorbehalten.



Änderungsdefinition siehe Konstruktions-Mitteilung FOR ALTERNATION DEFINITIONS SEE CONSTRUCTION NOTES					<b>JK- Holding GmbH</b> Telefon 02224/818-0 <b>D-53578 Windhagen</b> Telefax 02224/818-343				Baugruppe <b>ASSEMBLY Control system / Display and control</b>				Benennung <b>TITLE Schematic Sunrise, V50/55 230V USA</b>								
01-	05.08.08	Eschemann	05.08.08	Pott	Datum	05.06.08	Bearbeiter	Eschemann	Datum	05.06.08	Prüfer	Pott		Projekt-Nr.	PL 98	Teile-Nr.	1503184-01-		Blatt	7	
INDEX	DATE	ORIGIN	DATE	CONTROLLER	DATE	DATE	ORIGIN	DATE	DATE	DATE	CONTR.	PROJECT-NO.	PROJECT-NO.	IDENT-NO.	IDENT-NO.	IDENT-NO.	IDENT-NO.	IDENT-NO.	von	21	Bl.

COPYING OF THIS DOCUMENT, AND GIVING IT TO OTHERS AND THE USE OR COMMUNICATION OF THE CONTENTS THEREOF, ARE FORBIDDEN WITHOUT EXPRESS AUTHORITY. OFFENDERS ARE LIABLE TO THE PAYMENT OF DAMAGES. ALL RIGHTS ARE RESERVED IN THE EVENT OF THE GRANT OF A PATENT OR THE REGISTRATION OF A UTILITY MODEL OR DESIGN.

Die Weitergabe und Vervielfältigung dieser Unterlagen sowie die Weitergabe von Informationen und Kenntnisse an Dritte, die nicht unmittelbar mit dem Projekt beauftragt sind, ist nicht gestattet. Zuwiderhandlungen verpflichten zu Schadensersatz. Alle Rechte für den Fall der Patentierung oder Gebrauchsmuster-Eintragung werden vorbehalten.

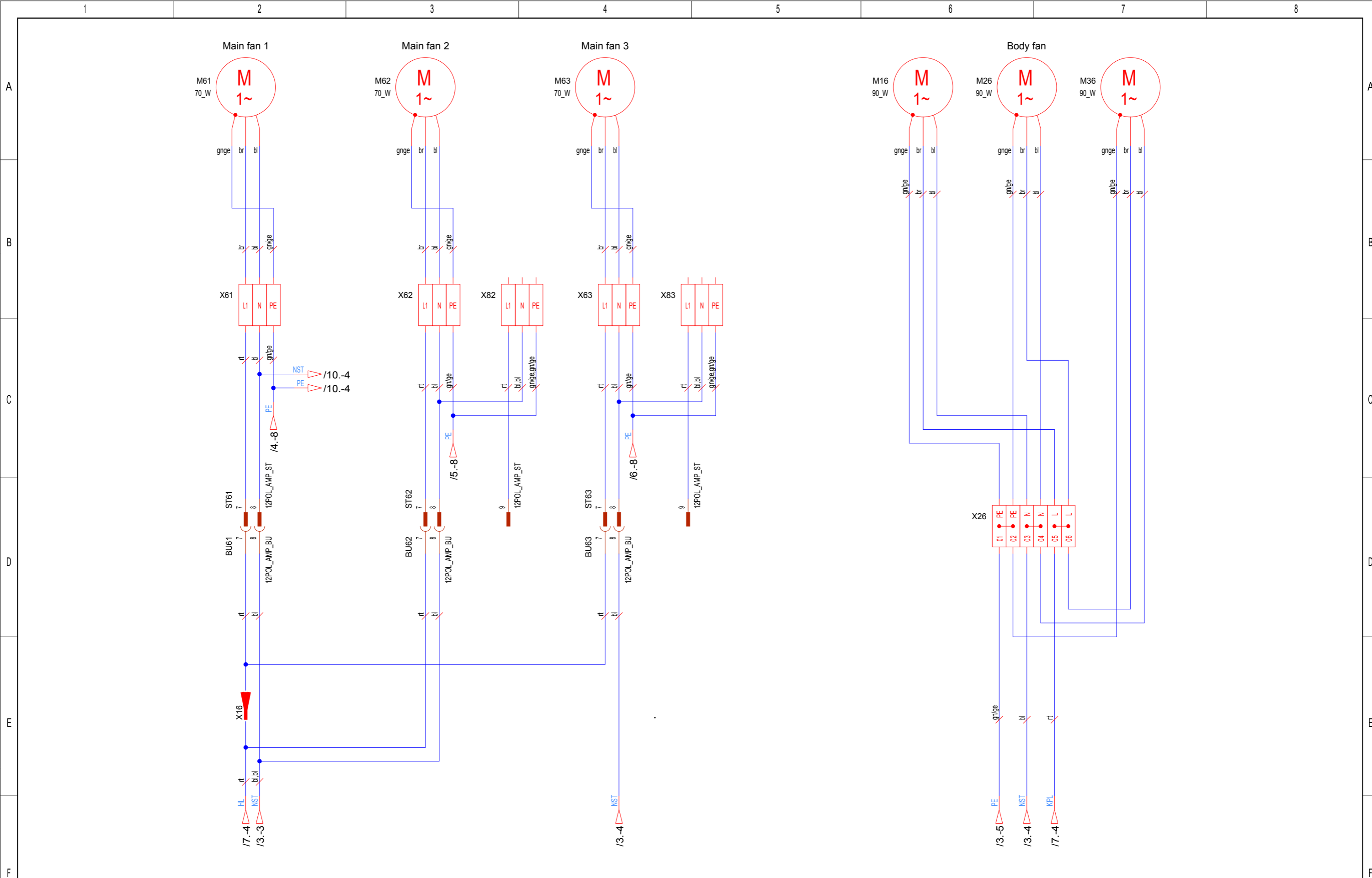


Änderungsdefinition siehe JK- Holding GmbH Telefon 02224/818-0 D-53578 Windhagen      Telefax 02224/818-343					Baugruppe ASSEMBLY <b>Safety chain</b>					Benennung TITLE <b>Schematic Sunrise, V50/55 230V USA</b>				
Für ALTERATION DEFINITIONS SEE CONSTRUCTION NOTES					Datum DATE 05.08.08    Bearbeiter ORIGN Eschemann    Datum DATE 05.08.08    Prüfer CONTR. Pott					Projekt-Nr. PROJECT-NO. <b>PL 98</b> Teile-Nr. IDENT-NO. <b>1503184-01-</b>				
Blatt 8 von 21 Bl.														



COPYING OF THIS DOCUMENT, AND GIVING IT TO OTHERS AND THE USE OR COMMUNICATION OF THE CONTENTS THEREOF, ARE FORBIDDEN WITHOUT EXPRESS AUTHORITY. OFFENDERS ARE LIABLE TO THE PAYMENT OF DAMAGES. ALL RIGHTS ARE RESERVED IN THE EVENT OF THE GRANT OF A PATENT OR THE REGISTRATION OF A UTILITY MODEL OR DESIGN.

Die Weitergabe und Vervielfältigung dieser Unterlage sowie die Weitergabe von Informationen und Kenntnisse an Dritte, die nicht unmittelbar mit dem Projekt beauftragt sind, ist nicht gestattet. Zuwiderhandlungen verpflichten zu Schadensersatz. Alle Rechte für den Fall der Patentierung oder Gebrauchsmuster-Eintragung werden vorbehalten.



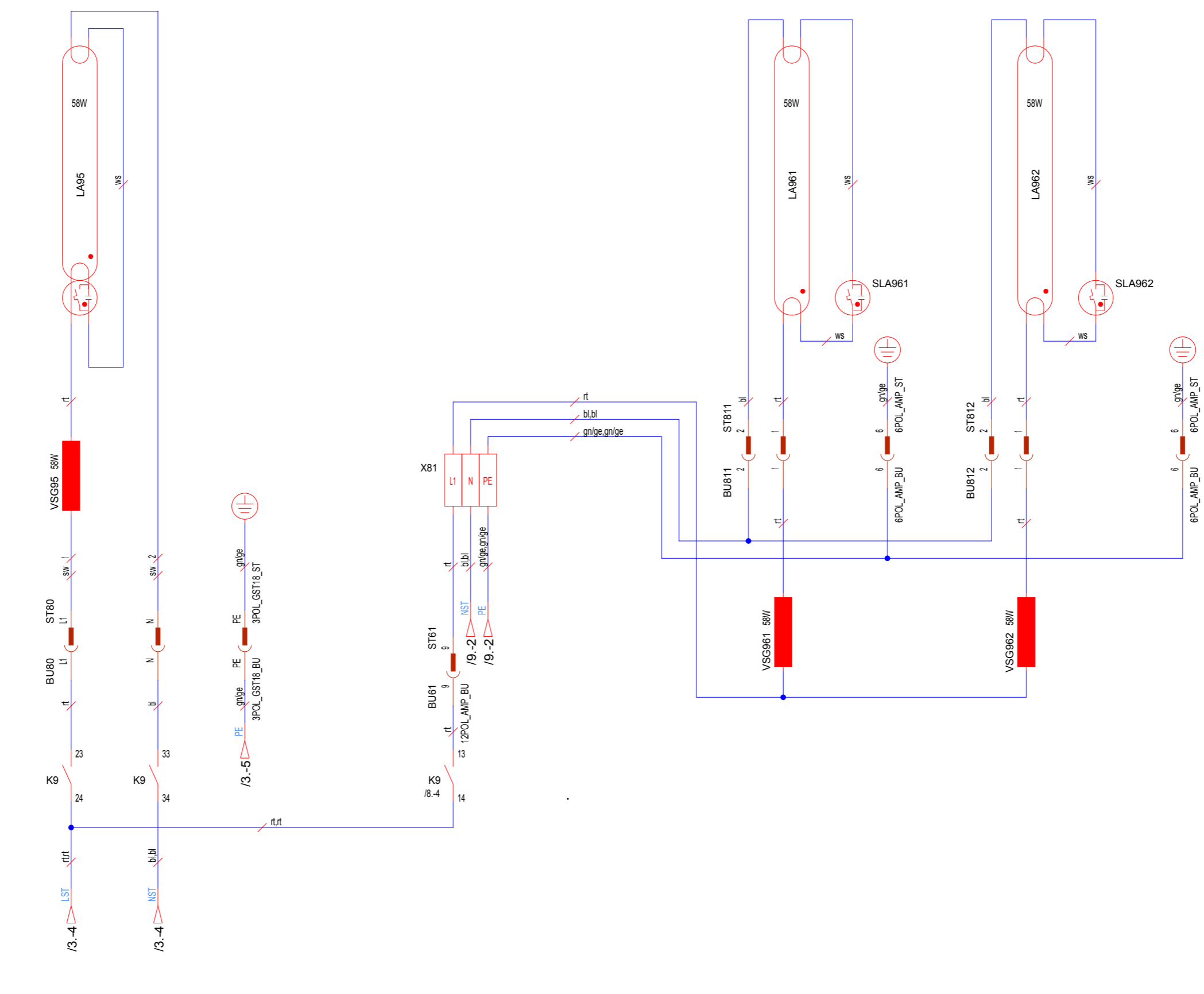
Änderungsdefinition siehe Konstruktions-Mitteilung FOR ALTERNATION DEFINITIONS SEE CONSTRUCTION NOTES					<b>JK- Holding GmbH</b> Telefon 02224/818-0 <b>D-53578 Windhagen</b> Telefax 02224/818-343				Baugruppe <b>ASSEMBLY Fan</b>				Benennung <b>TITLE Schematic Sunrise, V50/55 230V USA</b>					
01-	05.08.08	Eschemann	05.08.08	Pott	Datum	05.06.08	Bearbeiter	Eschemann	Datum	05.06.08	Prüfer	Pott	Projekt-Nr.	PL 98	Teile-Nr.	1503184-01-	Blatt	9
INDEX	DATE	BEARBEITER	DATE	PRÜFER	DATE	DATE	ORIGIN	DATE	DATE	DATE	CONTR.	CONTR.	PROJECT-NO.	PROJECT-NO.	IDENT-NO.	IDENT-NO.	VON	BI.

COPYING OF THIS DOCUMENT, AND GIVING IT TO OTHERS AND THE USE OR COMMUNICATION OF THE CONTENTS THEREOF, ARE FORBIDDEN WITHOUT EXPRESS AUTHORITY. OFFENDERS ARE LIABLE TO THE PAYMENT OF DAMAGES. ALL RIGHTS ARE RESERVED IN THE EVENT OF THE GRANT OF A PATENT OR THE REGISTRATION OF A UTILITY MODEL OR DESIGN.

Die Weitergabe und Vervielfältigung dieser Unterlagen sowie die Weitergabe von Informationen und Kenntnisse an Dritte, die nicht unmittelbar mit dem Projekt beauftragt sind, ist nicht gestattet. Zuwiderhandlungen verpflichten zu Schadensersatz. Alle Rechte für den Fall der Patenterteilung oder Gebrauchsmuster-Ertragung werden vorbehalten.

AMBIENT LIGHT (Option)

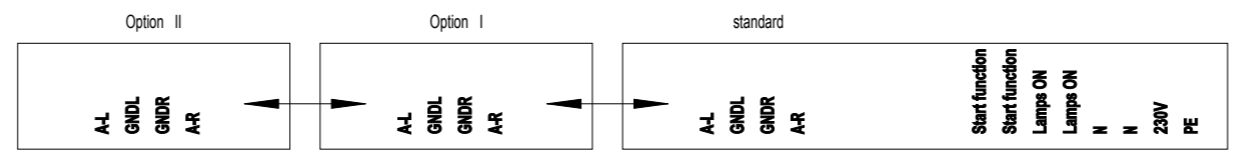
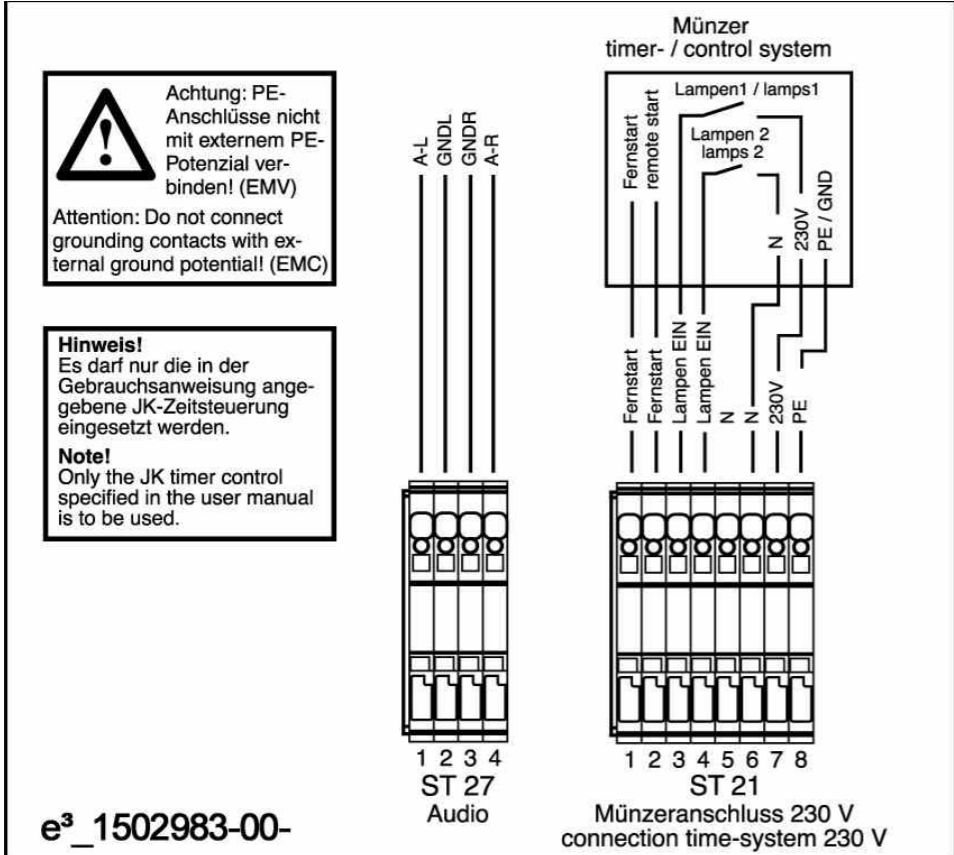
Effect lighting



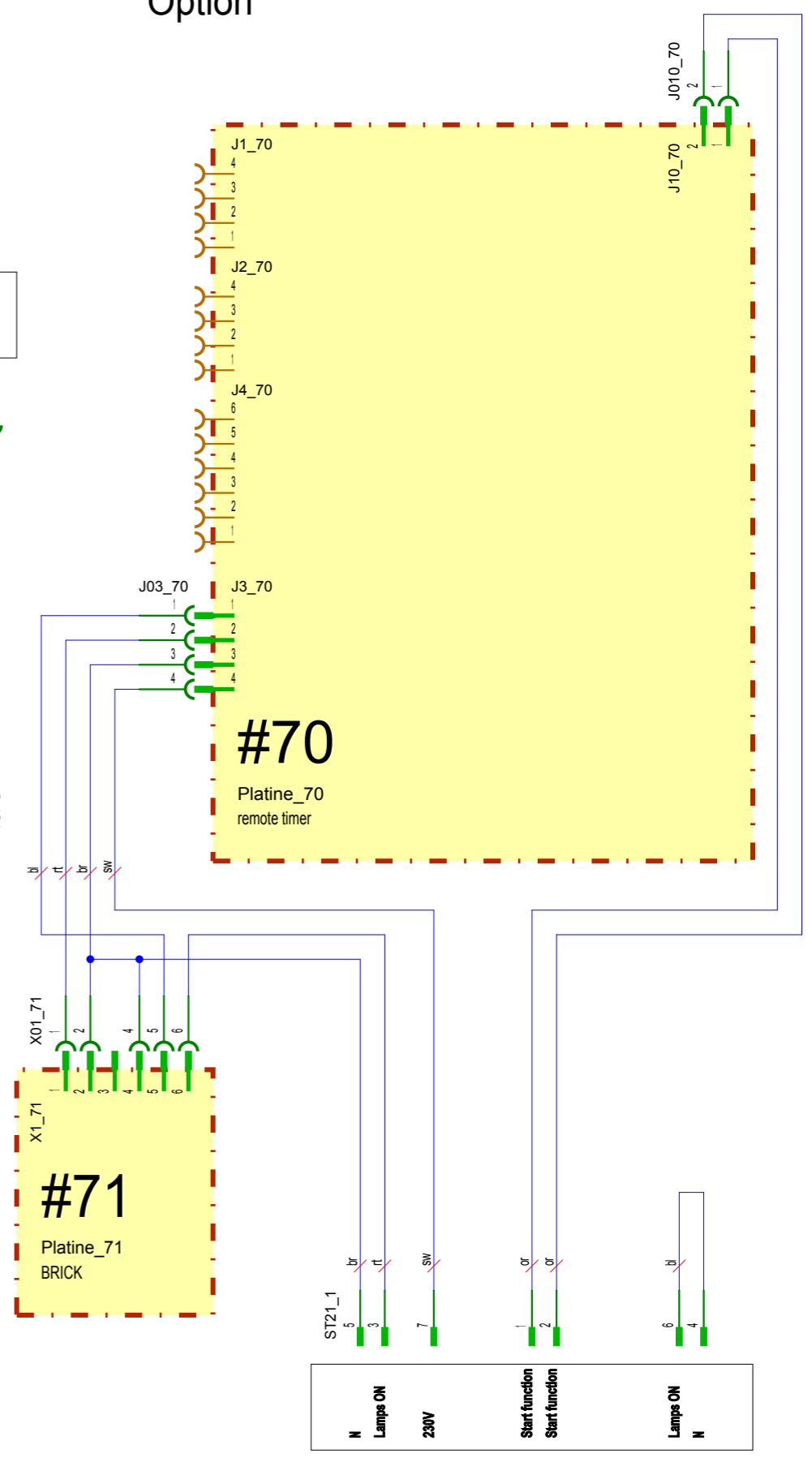
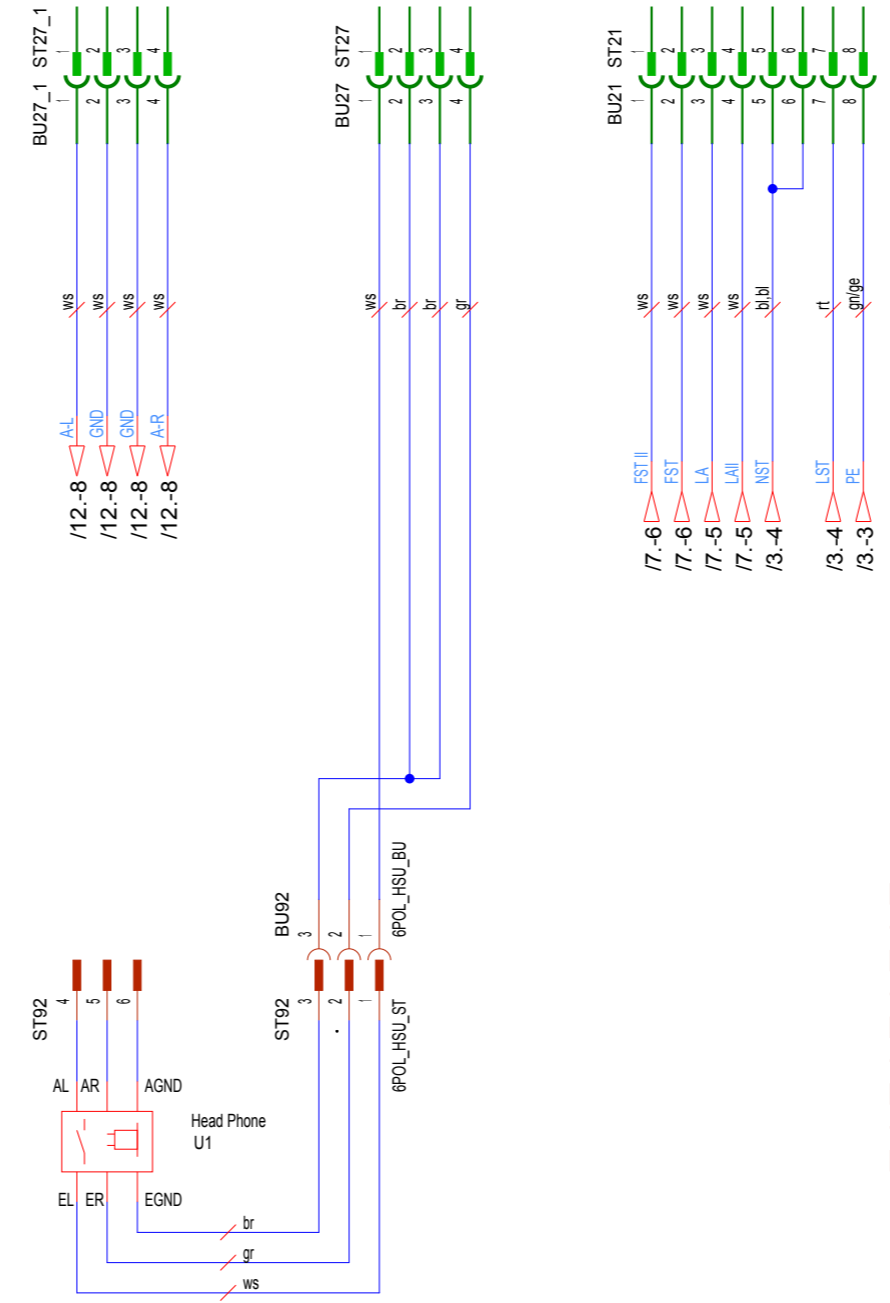
Änderungsdefinition siehe JK- Holding GmbH Telefon 02224/818-0 D-53578 Windhagen Telefax 02224/818-343 FOR ALTERATION DEFINITIONS SEE CONSTRUCTION NOTES					Baugruppe ASSEMBLY Decor lighting				Benennung TITLE Schematic Sunrise, V50/55 230V USA			
01- INDEX	05.08.08 Datum	Eschemann Bearbeiter	05.08.08 Datum	Pott Prüfer	Datum DATE 05.06.08	Bearbeiter ORIGN Eschemann	Datum DATE 05.06.08	Prüfer CONTR Pott	Projekt-Nr. PROJECT-NO. PL 98	Teile-Nr. IDENT-NO. 1503184-01-	Blatt 10 von 21 Bl.	

COPYING OF THIS DOCUMENT, AND GIVING IT TO OTHERS AND THE USE OR COMMUNICATION OF THE CONTENTS THEREOF, ARE FORBIDDEN WITHOUT EXPRESS AUTHORITY. OFFENDERS ARE LIABLE TO THE PAYMENT OF DAMAGES. ALL RIGHTS ARE RESERVED IN THE EVENT OF THE GRANT OF A PATENT OR THE REGISTRATION OF A UTILITY MODEL OR DESIGN.

Option



see 14

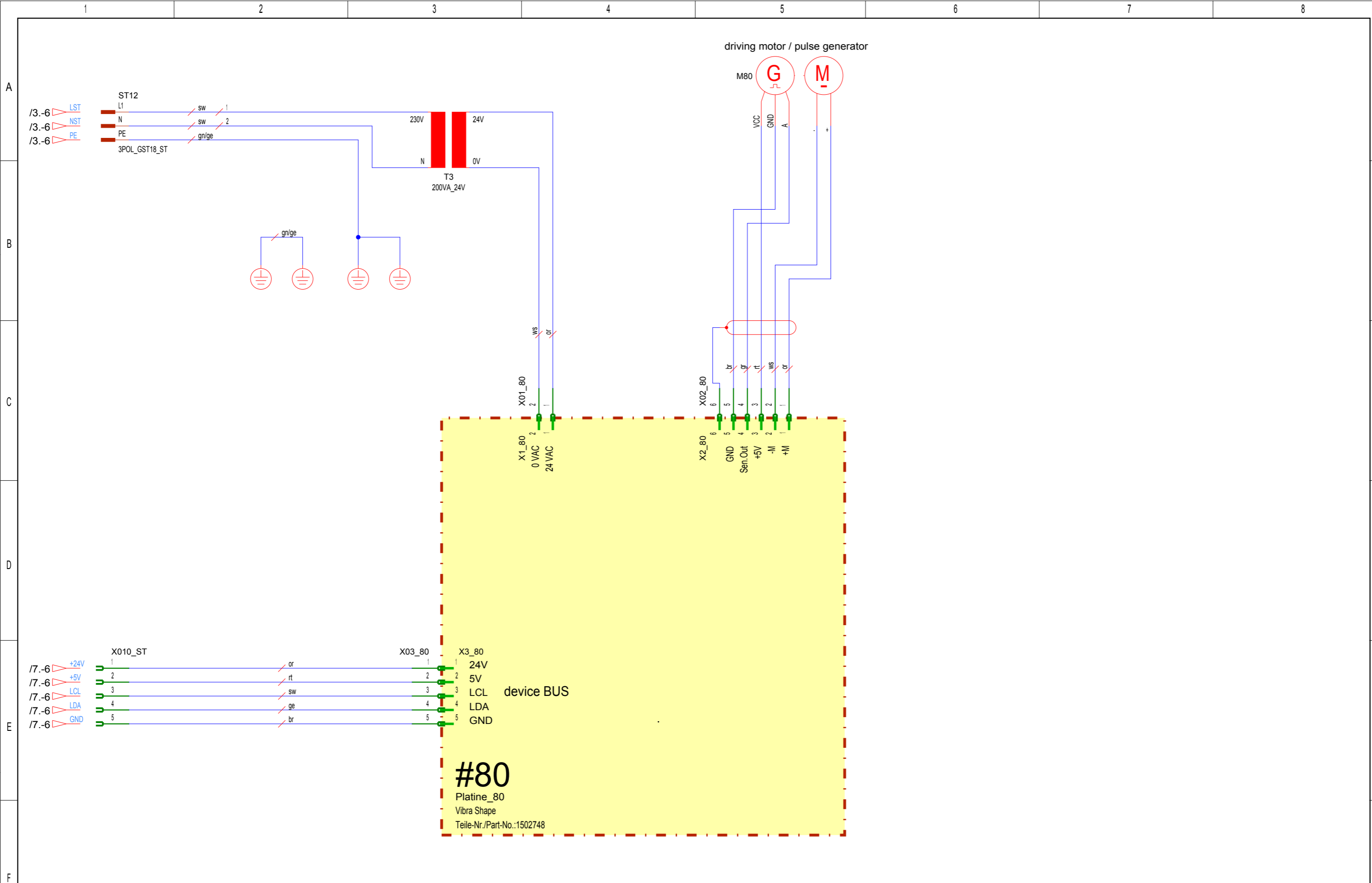


Die Weitergabe und Vervielfältigung dieser Unterlagen sowie die Weitergabe von Informationen und Kenntnisse an Dritte, die nicht unmittelbar mit dem Projekt beauftragt sind, ist nicht gestattet. Zuwiderhandlungen verpflichten zu Schadensersatz. Alle Rechte für den Fall der Patentierung oder Gebrauchsmuster-Ertragung werden vorbehalten.

Änderungsdefinition siehe JK- Holding GmbH Telefon 02224/818-0 D-53578 Windhagen Telefax 02224/818-343					Baugruppe ASSEMBLY Coin box / Audio (standard)					Benennung TITLE Schematic Sunrise, V50/55 230V USA				
01- INDEX	05.08.08 Datum DATE	Eschemann Bearbeiter ORIGIN	05.08.08 Datum DATE	Pott Prüfer CONTROLLER	Datum DATE 05.08.08	Bearbeiter ORIGIN Eschemann	Datum DATE 05.08.08	Prüfer CONTR. Pott	Projekt-Nr. PROJECT-NO. PL 98	Teile-Nr. IDENT-NO. 1503184-01-	Blatt 11 von 21 Bl.			

COPYING OF THIS DOCUMENT, AND GIVING IT TO OTHERS AND THE USE OR COMMUNICATION OF THE CONTENTS THEREOF, ARE FORBIDDEN WITHOUT EXPRESS AUTHORITY. OFFENDERS ARE LIABLE TO THE PAYMENT OF DAMAGES. ALL RIGHTS ARE RESERVED IN THE EVENT OF THE GRANT OF A PATENT OR THE REGISTRATION OF A UTILITY MODEL OR DESIGN.

Die Weitergabe und Vervielfältigung dieser Unterlagen sowie die Weitergabe von Informationen und Kenntnisse an Dritte, die nicht unmittelbar mit dem Projekt beauftragt sind, ist nicht gestattet. Zuwiderhandlungen verpflichten zu Schadensersatz. Alle Rechte für den Fall der Patenterteilung oder Gebrauchsmuster-Ertragung werden vorbehalten.



**#80**  
 Platine\_80  
 Vibra Shape  
 Teile-Nr./Part-No.:1502748

					Änderungsdefinition siehe JK- Holding GmbH Telefon 02224/818-0 Konstruktions-Mitteilung D-53578 Windhagen Telefax 02224/818-343				Baugruppe ASSEMBLY Vibra Shape (Option)				Benennung Schematic Sunrise, V50/55 230V USA TITLE						
01-	05.08.08	Eschemann	05.08.08	Pött	Datum	05.06.08	Bearbeiter	Eschemann	Datum	05.06.08	Prüfer	Pött	Projekt-Nr.	PL 98	Teile-Nr.	1503184-01-	Blatt	16	
INDEX	DATE	BEARBEITER	DATE	PRÜFER	DATE	ORIGIN	ORIGIN	DATE	ORIGIN	DATE	CONTR.	CONTR.	PROJECT-NO.	PROJECT-NO.	IDENT-NO.	IDENT-NO.	VON	21	BI.