

FOR THE POWER LAMPS YOU MUST USE ONLY EXTRARAPID FUSE 10.3\*38 25A FERRAZ L330014J OR EQUIVALENT

**TSW**

VIA ISOLAGUIGNO, 105 P/Q  
16013 CAMPOSURE - GE - ITALY  
+39.010.901153 Tel. +39.010.901294 Fax  
email: TSWRSL1@TSW.191.IT

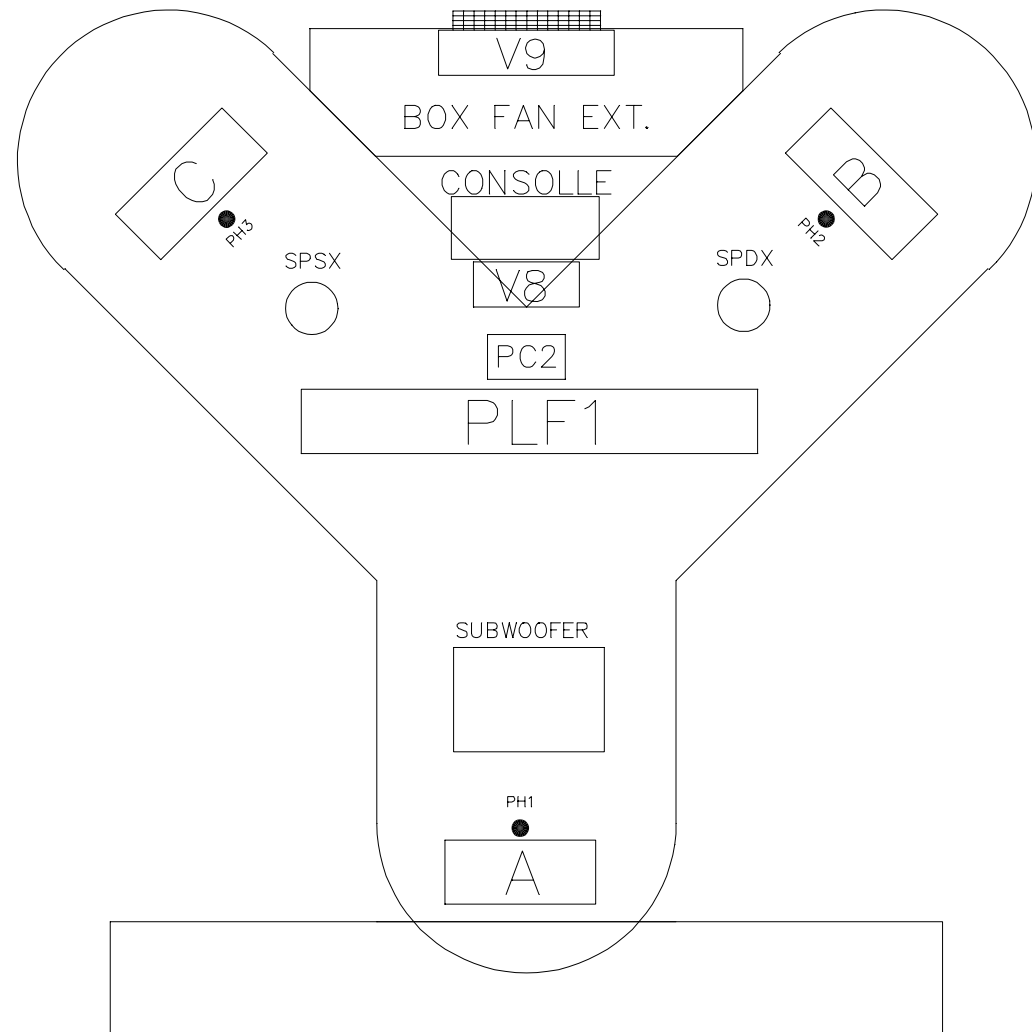
REV.	
6	NUOVA SCHEDA PC2
5	ALIMENTAZIONE SCHEDA + TERMOCONTATTI COLONNE
4	NUOVO FILTRO RETE E TIMER

White/Sun  
MARZANO  
USA VERSION  
3 PHASES 230Vac

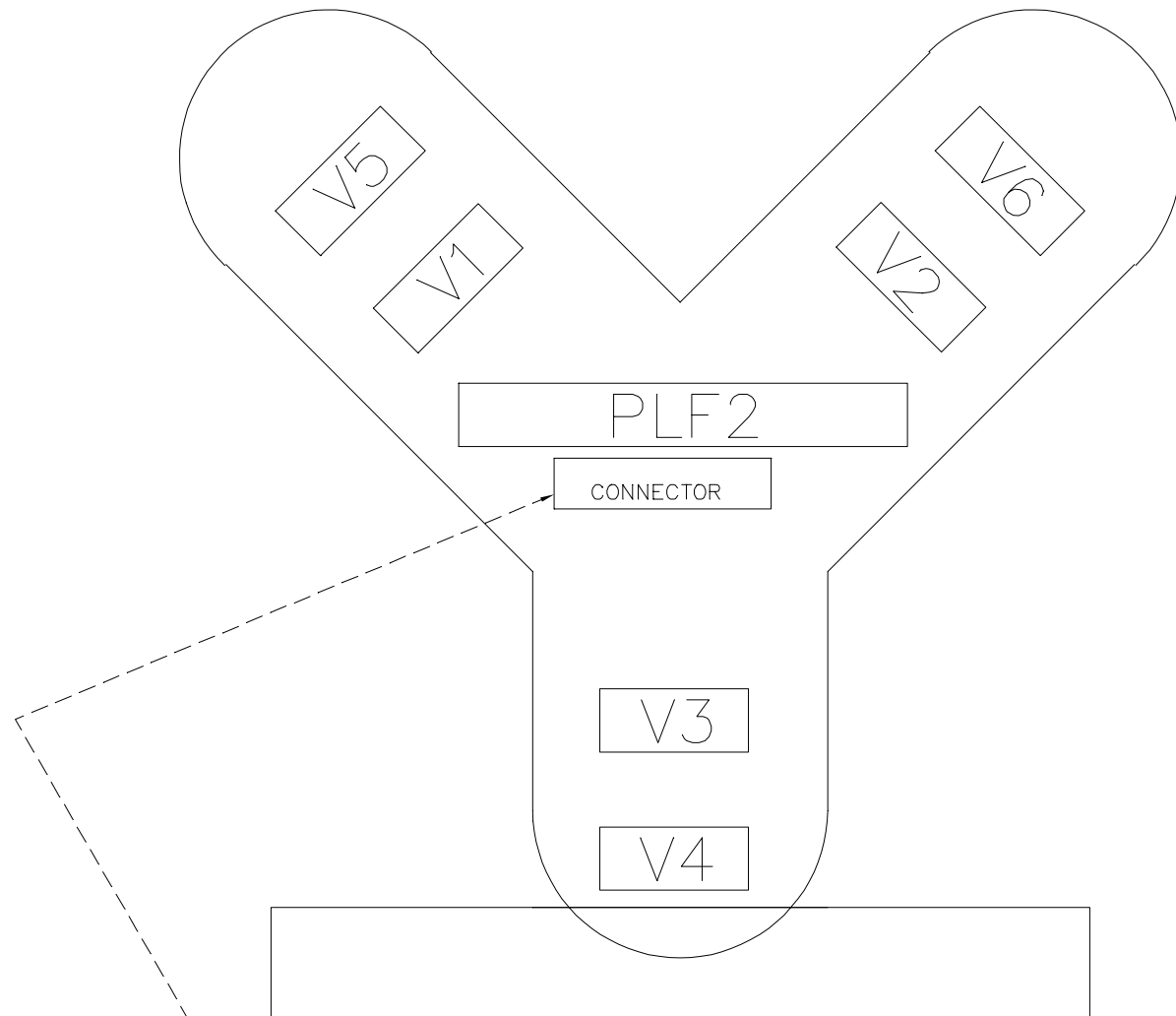
Disegno/Disegn. N°	MARZANO	Disegnato/Disegn. N°	MARZANO
Reviz./Reviz. N°	20/04/04	Disegnato/Disegn. N°	MARZANO
Cons./Cons. N°		Disegnato/Disegn. N°	MARZANO
Foglio/Total	1	Disegnato/Disegn. N°	MARZANO
Stampa/Total	2	Disegnato/Disegn. N°	MARZANO
		Disegnato/Disegn. N°	MARZANO

REV.	
6	

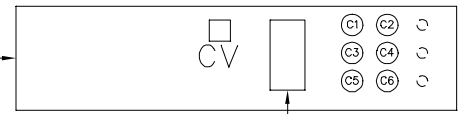
HEAD SIDE  
REAR VIEW



FEET SIDE  
REAR VIEW



SEE  
DETAIL



TERMINAL BLOCK  
AND CONNECTOR  
FOR FANS

Cliente/Cient	WHITESUN	Disegnato/Drawn:	MARZANO	Controllato/Check :	MARZANO	REV.
Titolo/Title	VELOCITY BODY UP USA VERSION 230 Vac - 3 Phase	Disegno N°/Drawing N°	BODY_Y_ELE_220	Data/Date	20/04/04	
		Comm./Job	Scala/Scale	Foglio/Sheet	3	Segue/next
		-			4	6

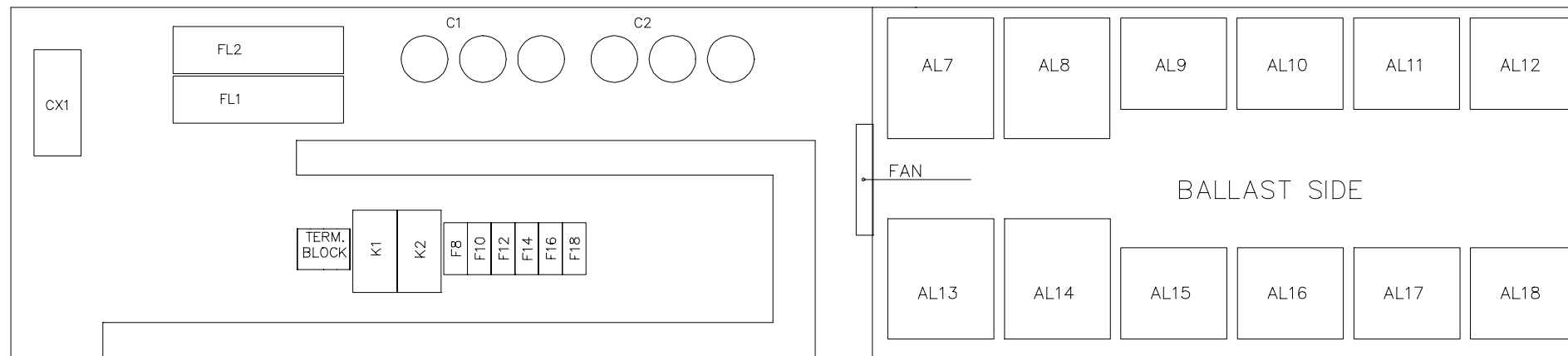


VIA ISOLAGIUGNO, 105 P/Q  
16013 CAMPOLIGURE - GE - ITALY  
+39.010.921153 Tel. +39.010.9217294 Fax  
email: TSWR1@TSW.191.IT

01 | 02 | 03 | 04 | 05 | 06 | 07 | 08 | 09 | 10 | 11 | 12 | 13 | 14 | 15 | 16 | 17 | 18 | 19

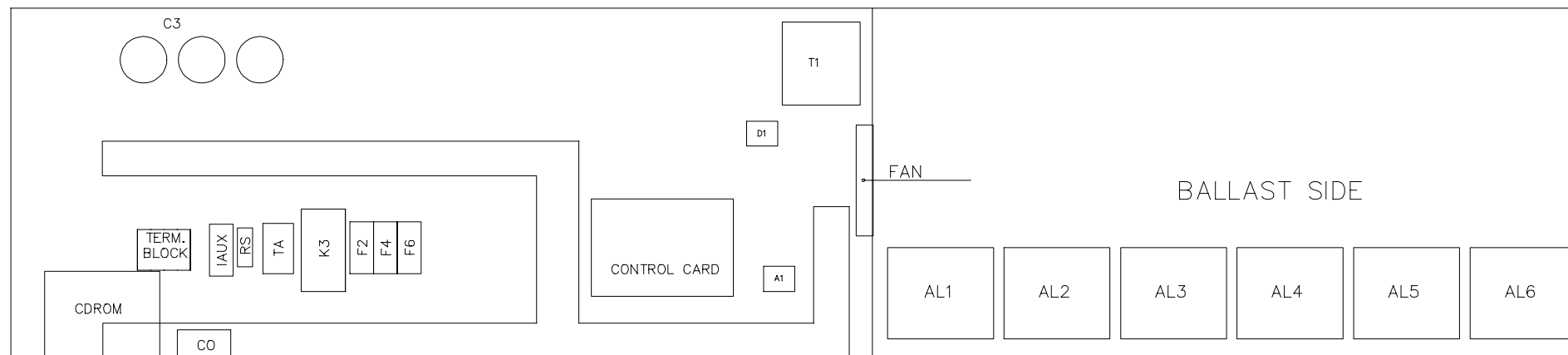
F  
E  
D  
C  
B  
A

FEET SIDE  
BOTTOM SIDE



FRONT VIEW

HEAD SIDE  
TOP SIDE



VIA ISOLAGIUGNO, 105 P/Q  
16013 CAMPOLIGURE - GE - ITALY  
+39.010.921153 Tel. +39.010.9217294 Fax  
email: TSWR1@TSW.191.IT

Cliente/Cient	WHITESUN	Disegnato/Drawn:	MARZANO	Controllato/Check :	MARZANO	REV.
Titolo/Title	VELOCITY BODY UP USA VERSION 230 Vac - 3 Phase	Disegno N°/Drawing N°	BODY_Y_ELE_220	Data/Date	20/04/04	
		Comm./Job	-	Scala/Scale		
		Foglio/Sheet	2	Segue/next	3	6

