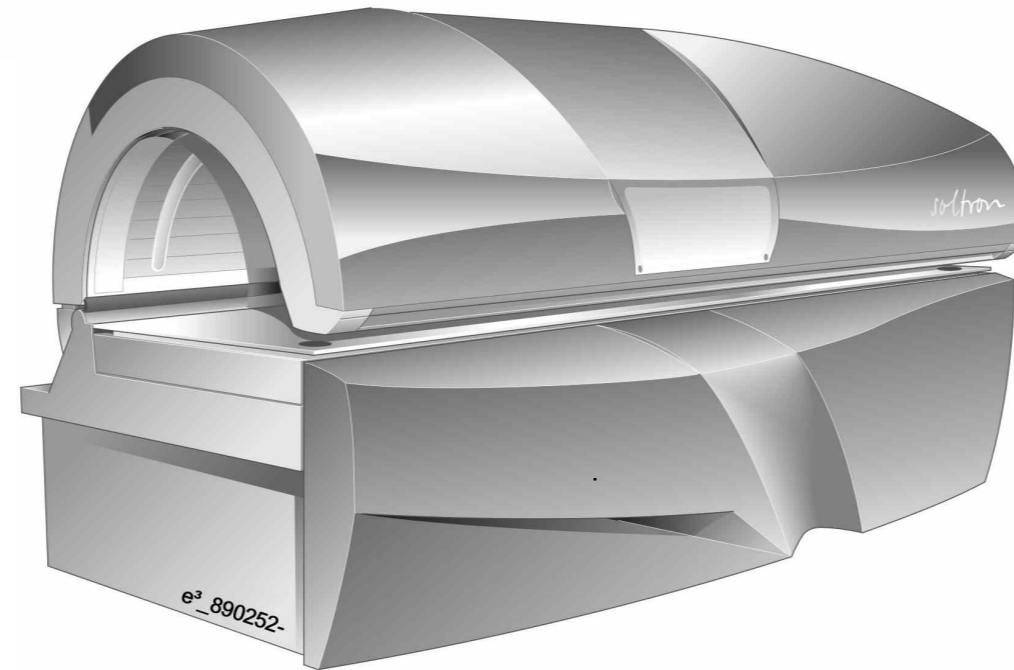
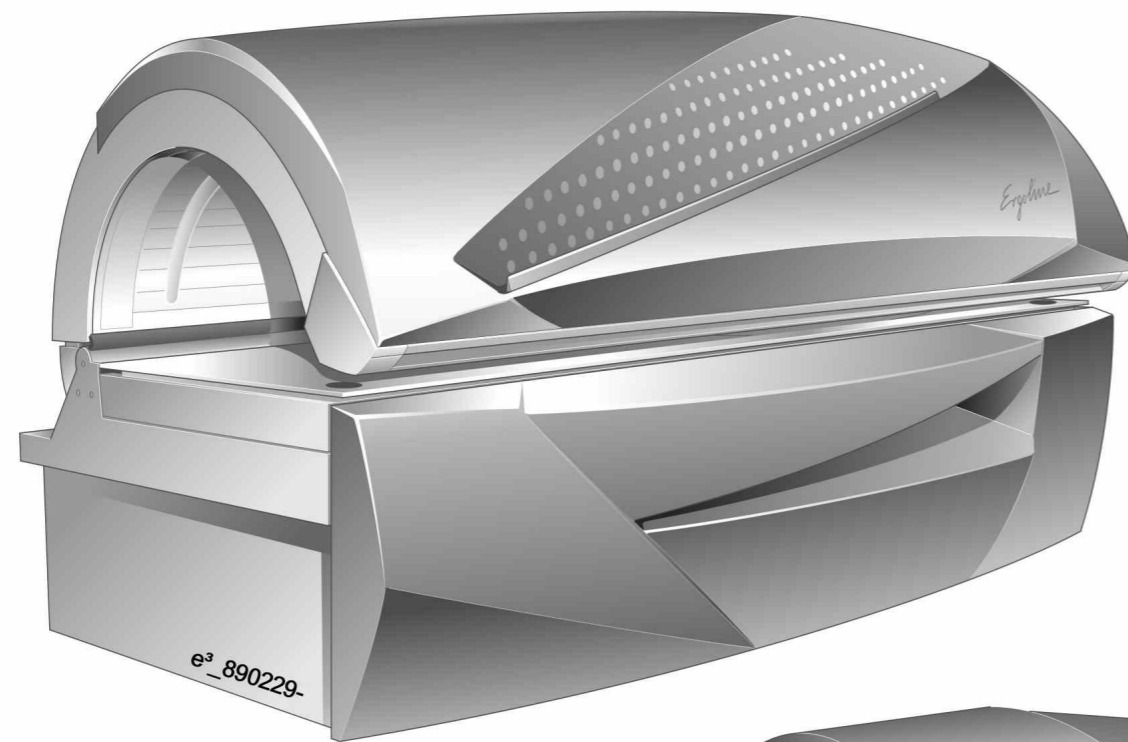


Ergoline 400/450 - Soltron S50/S55



Inhalt / Content:

- 2 power supply
- 3 Control lead / filter
- 4 Facial tanner
- 5 Lamps canopy I
- 6 Lamps canopy II
- 7 Base lamps I
- 8 Base lamps II
- 9 Control system / device BUS / display
- 10 Fan control
- 11 PCB control
- 12 Control PCB / input
- 13 PCB control
- 14 Coin box
- 15 Decor-lighting
- 16 Shoulder tanner Audio LP
- 17 Air condition
- 18 Aroma/Aqua Mist
- 19 Layout lamps
- 20 Layout VSG / capacitors

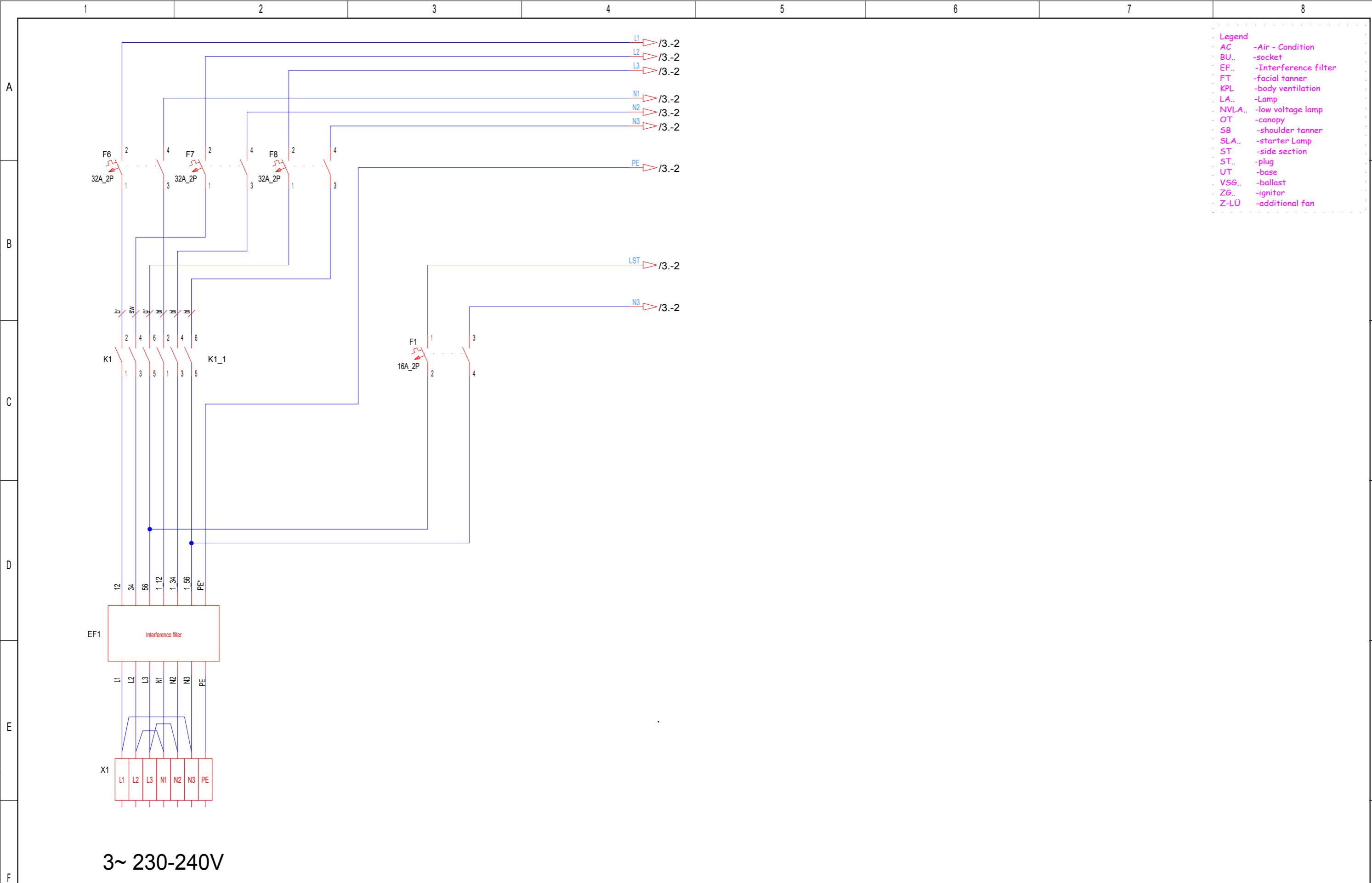
COPYING OF THIS DOCUMENT, AND GIVING IT TO OTHERS AND THE USE OR COMMUNICATION OF THE CONTENTS THEREOF, ARE FORBIDDEN WITHOUT EXPRESS AUTHORITY. OFFENDERS ARE LIABLE TO THE PAYMENT OF DAMAGES. ALL RIGHTS ARE RESERVED IN THE EVENT OF THE GRANT OF A PATENT OR THE REGISTRATION OF A UTILITY MODEL OR DESIGN.

Die Weitergabe und Vervielfältigung dieser Unterlagen sowie die Weitergabe von Informationen und Kenntnisse an Dritte, die nicht unmittelbar mit dem Projekt beauftragt sind, ist nicht gestattet. Zuwiderhandlungen verpflichten zu Schadensersatz. Alle Rechte für den Fall der Patentierung oder Gebrauchsmuster-Eintragung werden vorbehalten.

					Änderungsdefinition siehe JK- Holding GmbH Telefon 02224/818-0 Konstruktions-Mitteilung D-53578 Windhagen Telefax 02224/818-343 FOR ALTERATION DEFINITIONS SEE CONSTRUCTION NOTES						Projekt-Nr. PL 96 Teile-Nr. 1503030-00-		Blatt 1 von 20 Bl.	
Index	Datum	Bearbeiter	Datum	Prüfer	Datum	Bearbeiter	Datum	Prüfer						
INDEX	DATE	ORIGN.	DATE	CONTROLLER	DATE	ORIGN.	DATE	CONTR.						
					13.03.08	Schnabel	18.03.08	Pott						

COPYING OF THIS DOCUMENT AND GIVING IT TO OTHERS AND THE USE OR COMMUNICATION OF THE CONTENTS THEREOF ARE FORBIDDEN WITHOUT EXPRESS AUTHORITY. OFFENDERS ARE LIABLE TO THE PAYMENT OF DAMAGES. ALL RIGHTS ARE RESERVED IN THE EVENT OF THE GRANT OF A PATENT OR THE REGISTRATION OF A UTILITY MODEL OR DESIGN.

Die Weitergabe und Vervielfältigung dieser Unterlagen sowie die Weitergabe von Informationen und Kenntnisse an Dritte, die nicht unmittelbar mit dem Projekt beauftragt sind, ist nicht gestattet. Zuwiderhandlungen verpflichten zu Schadensersatz. Alle Rechte für den Fall der Patenterteilung oder Gebrauchsmuster-Ertragung werden vorbehalten.

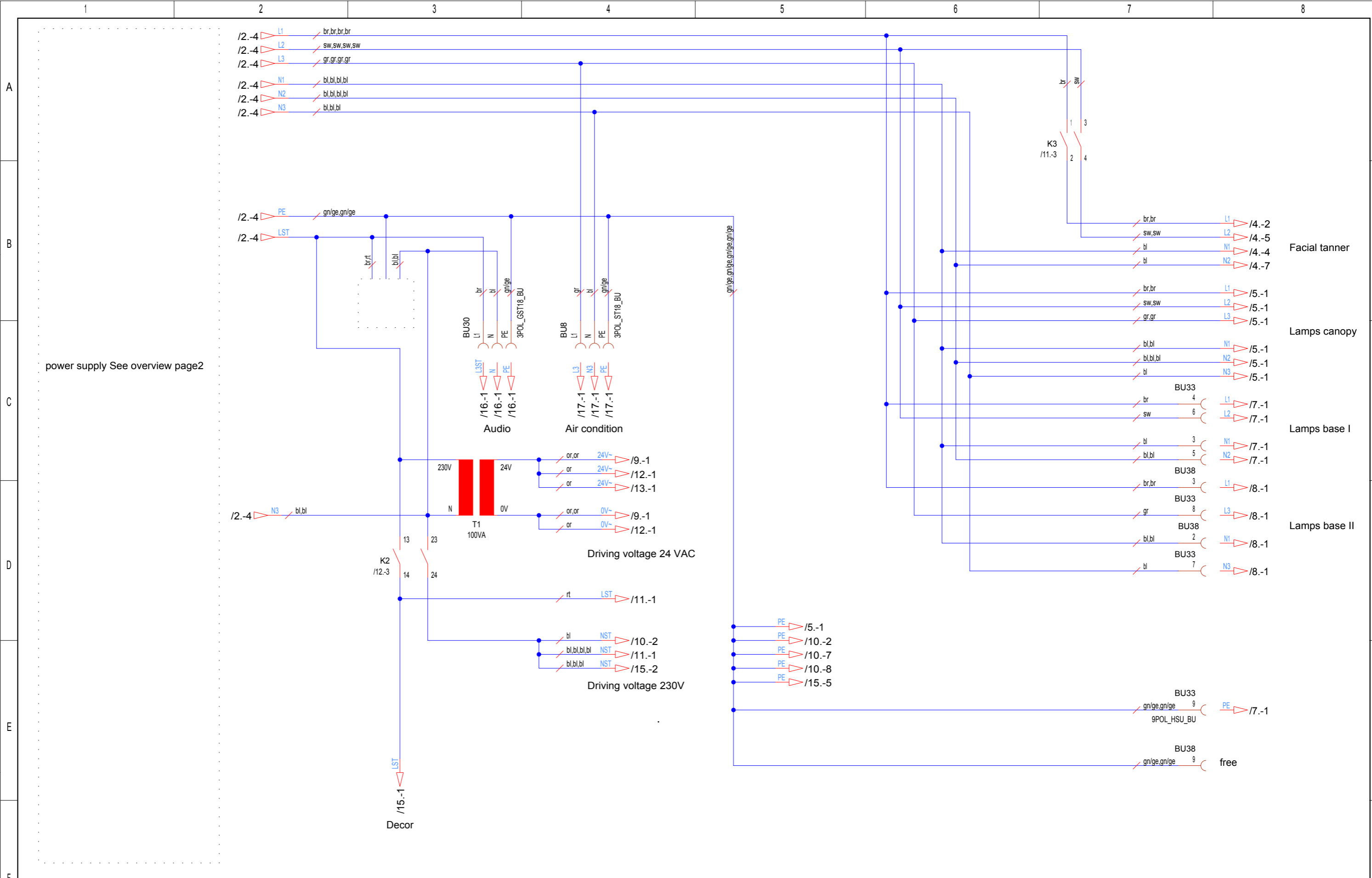


3~ 230-240V

- Legend**
- AC -Air - Condition
 - BU.. -socket
 - EF.. -Interference filter
 - FT -facial tanner
 - KPL -body ventilation
 - LA.. -Lamp
 - NVLA.. -low voltage lamp
 - OT -canopy
 - SB -shoulder tanner
 - SLA.. -starter Lamp
 - ST -side section
 - ST.. -plug
 - UT -base
 - VSG.. -ballast
 - ZG.. -ignitor
 - Z-LÜ -additional fan

Änderungsdefinition siehe Konstruktions-Mitteilung FOR ALTERATION DEFINITIONS SEE CONSTRUCTION NOTES					JK- Holding GmbH Telefon 02224/818-0 D-53578 Windhagen Telefax 02224/818-280				Baugruppe ASSEMBLY power supply		Benennung TITLE Ergoline 400/450 - Soltron S50/S55		Blatt 2	
Index	Datum	Bearbeiter	Datum	Prüfer	Datum	Bearbeiter	Datum	Prüfer	Projekt-Nr.	Teile-Nr.	IDENT-NO.		von	
				CONTROLLER	13.03.08	Schnabel	14.03.08	Pott	PL 96	1503030-00-	1503030-00-		20 Bl.	

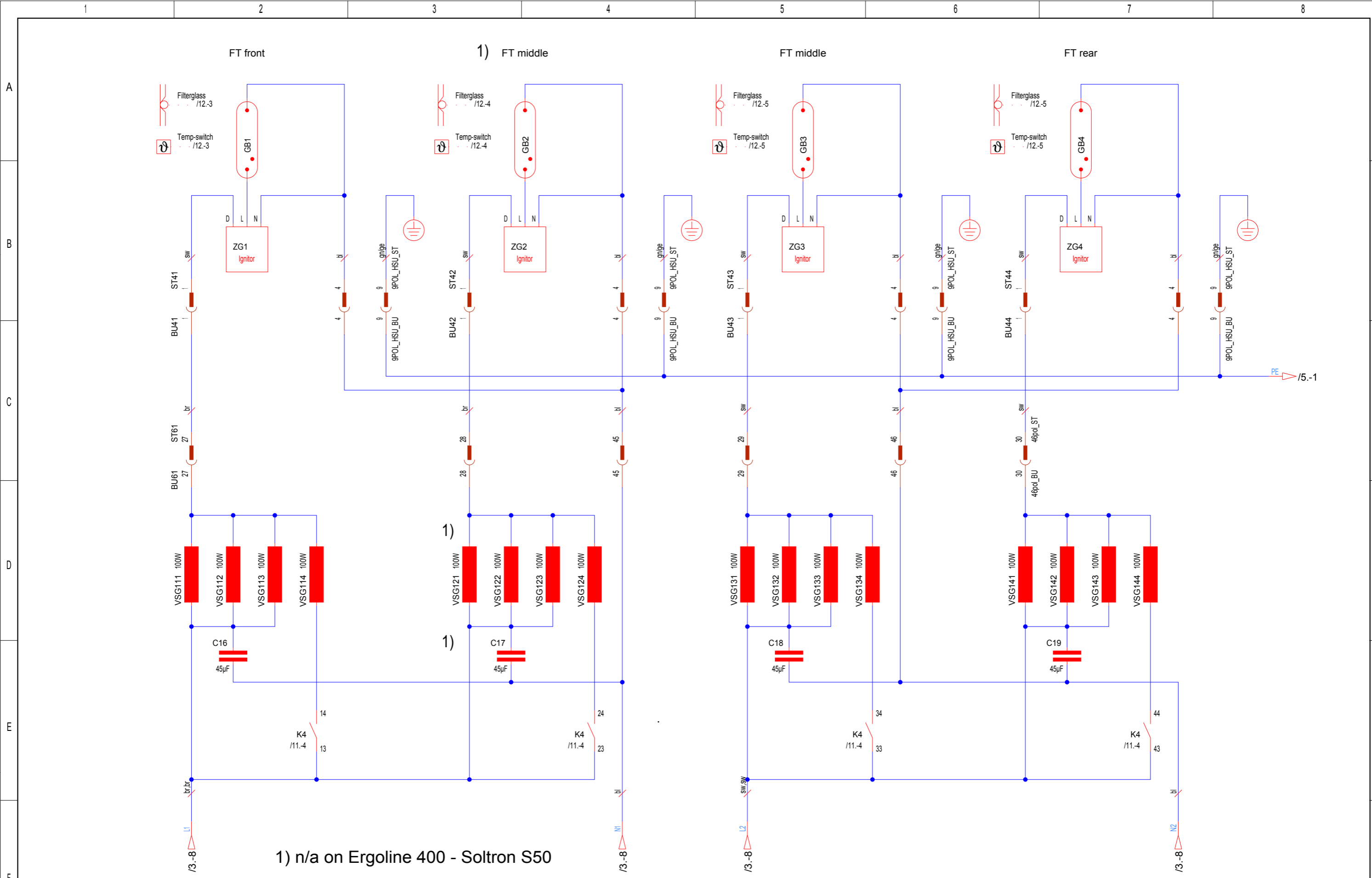
COPYING OF THIS DOCUMENT, AND GIVING IT TO OTHERS AND THE USE OR COMMUNICATION OF THE CONTENTS THEREOF, ARE FORBIDDEN WITHOUT EXPRESS AUTHORITY. OFFENDERS ARE LIABLE TO THE PAYMENT OF DAMAGES. ALL RIGHTS ARE RESERVED IN THE EVENT OF THE GRANT OF A PATENT OR THE REGISTRATION OF A UTILITY MODEL OR DESIGN.



Die Weitergabe und Vervielfältigung dieser Unterlagen sowie die Weitergabe von Informationen und Kenntnisse an Dritte, die nicht unmittelbar mit dem Projekt beauftragt sind, ist nicht gestattet. Zuwiderhandlungen verpflichten zu Schadensersatz. Alle Rechte für den Fall der Patentierung oder Gebrauchsmuster-Eintragung werden vorbehalten.

Änderungsdefinition siehe Konstruktions-Mitteilung FOR ALTERNATION DEFINITIONS SEE CONSTRUCTION NOTES		JK- Holding GmbH Telefon 02224/818-0 D-53578 Windhagen Telefax 02224/818-280		Baugruppe ASSEMBLY Control lead / filter		Benennung TITLE Ergoline 400/450 - Soltron S50/S55		Blatt 3	
Index	Datum	Bearbeiter	Datum	Prüfer	Datum	Prüfer	Projekt-Nr.	Teile-Nr.	Blatt
INDEX	DATE	ORIGIN	DATE	CONTR.	DATE	CONTR.	PROJECT-NO.	IDENT-NO.	von
							PL 96	1503030-00-	20 Bl.
	13.03.08	Schnabel	14.03.08	Pott					

COPYING OF THIS DOCUMENT, AND GIVING IT TO OTHERS AND THE USE OR COMMUNICATION OF THE CONTENTS THEREOF, ARE FORBIDDEN WITHOUT EXPRESS AUTHORITY. OFFENDERS ARE LIABLE TO THE PAYMENT OF DAMAGES. ALL RIGHTS ARE RESERVED IN THE EVENT OF THE GRANT OF A PATENT OR THE REGISTRATION OF A UTILITY MODEL OR DESIGN.



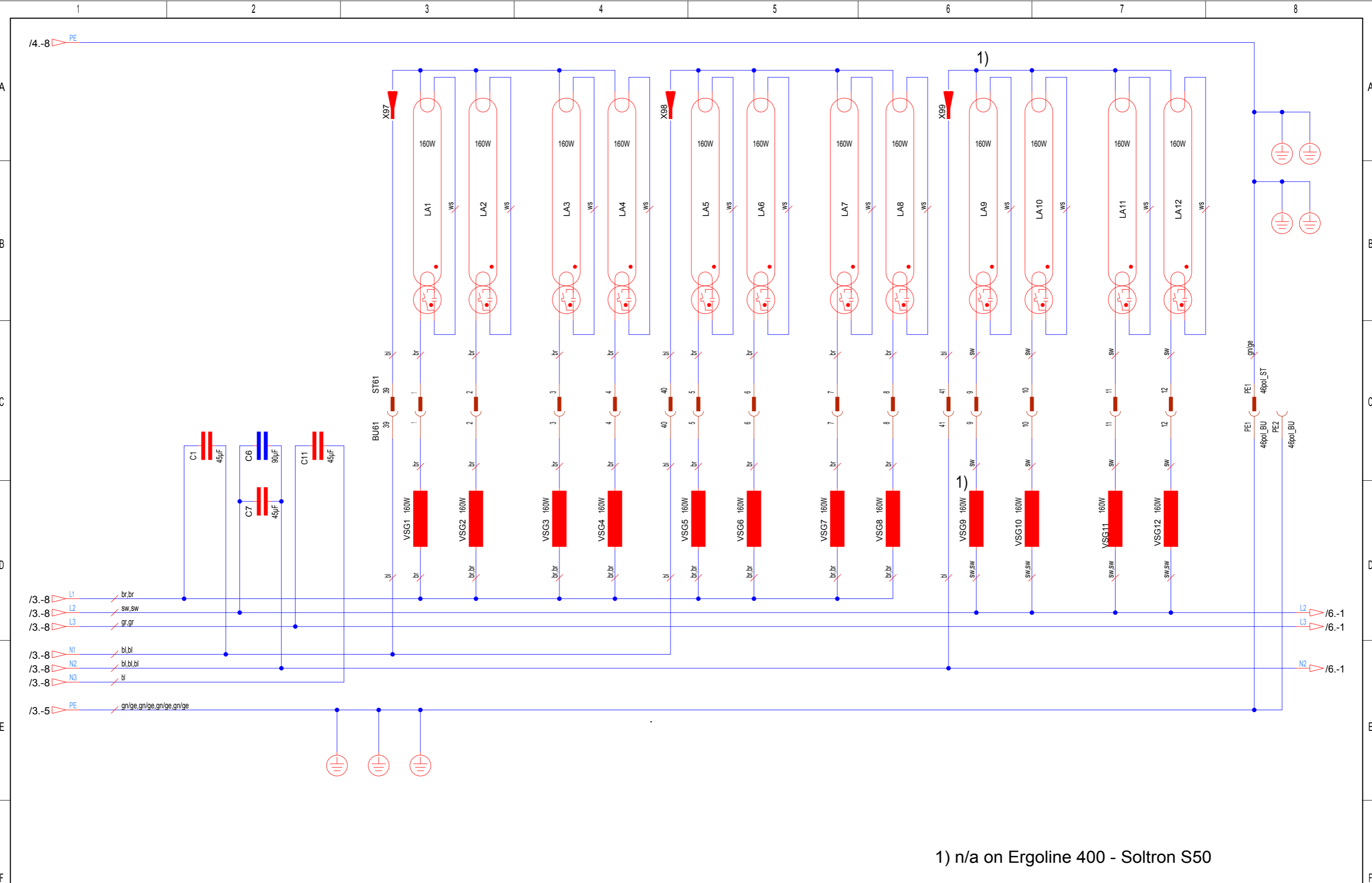
1) n/a on Ergoline 400 - Soltron S50

Die Weitergabe und Vervielfältigung dieser Unterlagen sowie die Weitergabe von Informationen und Kenntnisse an Dritte, die nicht unmittelbar mit dem Projekt beauftragt sind, ist nicht gestattet. Zuwiderhandlungen verpflichten zu Schadensersatz. Alle Rechte für den Fall der Patentierung oder Gebrauchsmuster-Ertragung werden vorbehalten.

Änderungsdefinition siehe Konstruktions-Mitteilung FOR ALTERNATION DEFINITIONS SEE CONSTRUCTION NOTES					JK- Holding GmbH Telefon 02224/818-0 D-53578 Windhagen Telefax 02224/818-280				Baugruppe ASSEMBLY Facial tanner				Benennung TITLE Ergoline 400/450 - Soltron S50/S55			
Index	Datum	Bearbeiter	Datum	Prüfer	Datum	Bearbeiter	Datum	Prüfer	Projekt-Nr. PL 96 Teile-Nr. 1503030-00-				Blatt 4			
INDEX	DATE	ORIGN	DATE	CONTROLLER	DATE	ORIGN	DATE	CONTR	von 20 Bl.							

COPYING OF THIS DOCUMENT, AND GIVING IT TO OTHERS AND THE USE OR COMMUNICATION OF THE CONTENTS THEREOF, ARE FORBIDDEN WITHOUT EXPRESS AUTHORITY. OFFENDERS ARE LIABLE TO THE PAYMENT OF DAMAGES. ALL RIGHTS ARE RESERVED IN THE EVENT OF THE GRANT OF A PATENT OR THE REGISTRATION OF A UTILITY MODEL OR DESIGN.

Die Weitergabe und Vervielfältigung dieser Unterlagen sowie die Weitergabe von Informationen und Kenntnisse an Dritte, die nicht unmittelbar mit dem Projekt beauftragt sind, ist nicht gestattet. Zuwiderhandlungen verpflichten zu Schadensersatz. Alle Rechte für den Fall der Patentierung oder Gebrauchsmuster-Eintragung werden vorbehalten.

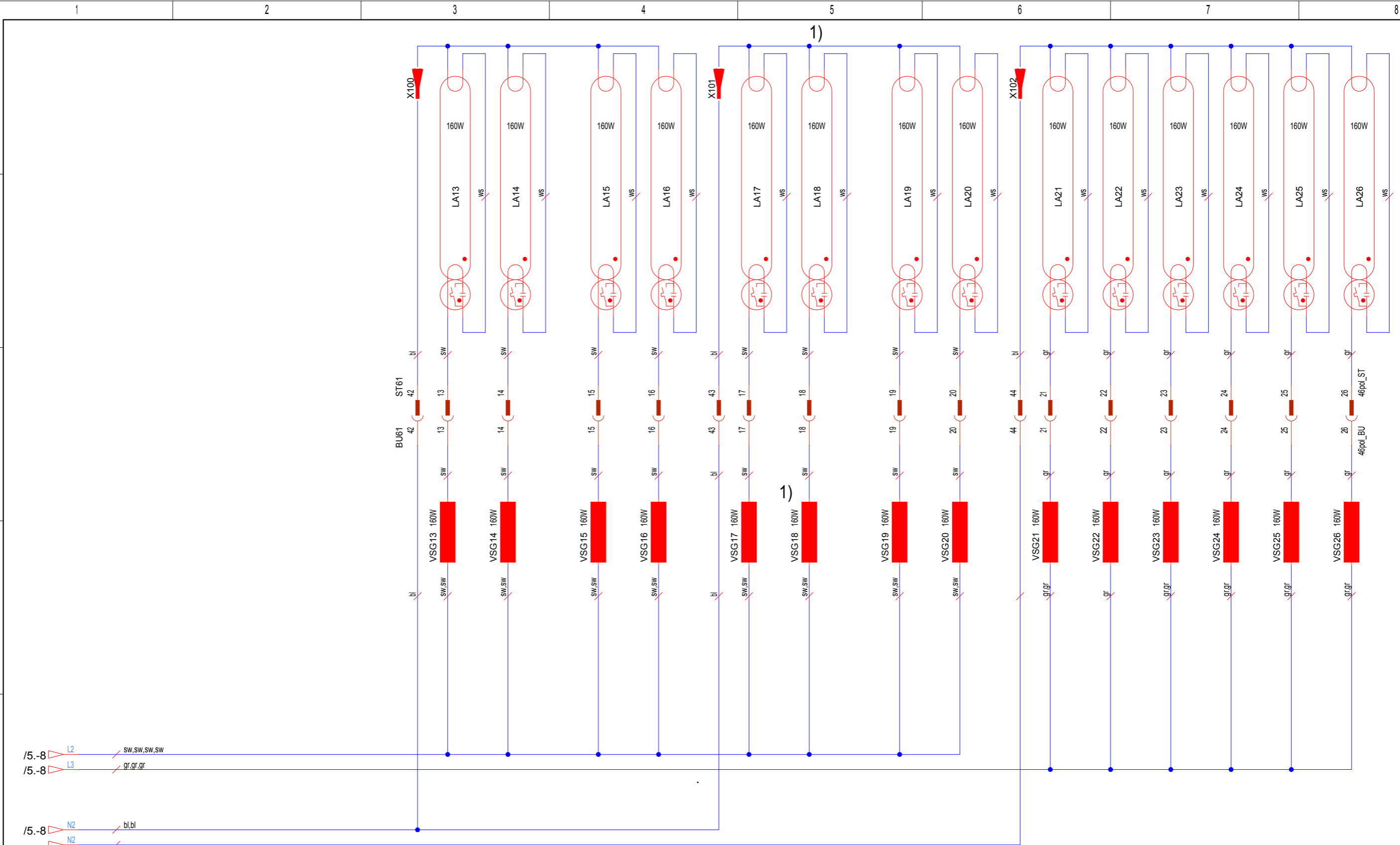


1) n/a on Ergoline 400 - Soltron S50

Änderungsdefinition siehe Konstruktions-Mitteilung FOR ALTERNATION DEFINITIONS SEE CONSTRUCTION NOTES					JK- Holding GmbH Telefon 02224/818-0 D-53578 Windhagen Telefax 02224/818-280				Baugruppe Lamps canopy I ASSEMBLY				Benennung Ergoline 400/450 - Soltron S50/S55 TITLE			
Index	Datum	Bearbeiter	Datum	Prüfer	Datum	Bearbeiter	Datum	Prüfer	Projekt-Nr. PL 96 Teile-Nr. 1503030-00-				Blatt 5			
INDEX	DATE	ORIGIN	DATE	CONTROLLER	DATE	ORIGIN	DATE	CONTR.	von 20 Bl.							
1					13.03.08	Schnabel	14.03.08	Pott								

COPYING OF THIS DOCUMENT, AND GIVING IT TO OTHERS AND THE USE OR COMMUNICATION OF THE CONTENTS THEREOF, ARE FORBIDDEN WITHOUT EXPRESS AUTHORITY. OFFENDERS ARE LIABLE TO THE PAYMENT OF DAMAGES. ALL RIGHTS ARE RESERVED IN THE EVENT OF THE GRANT OF A PATENT OR THE REGISTRATION OF A UTILITY MODEL OR DESIGN.

Die Weitergabe und Vervielfältigung dieser Unterlagen sowie die Weitergabe von Informationen und Kenntnisse an Dritte, die nicht unmittelbar mit dem Projekt beauftragt sind, ist nicht gestattet. Zuwiderhandlungen verpflichten zu Schadensersatz. Alle Rechte für den Fall der Patentierung oder Gebrauchsmuster-Ertragung werden vorbehalten.

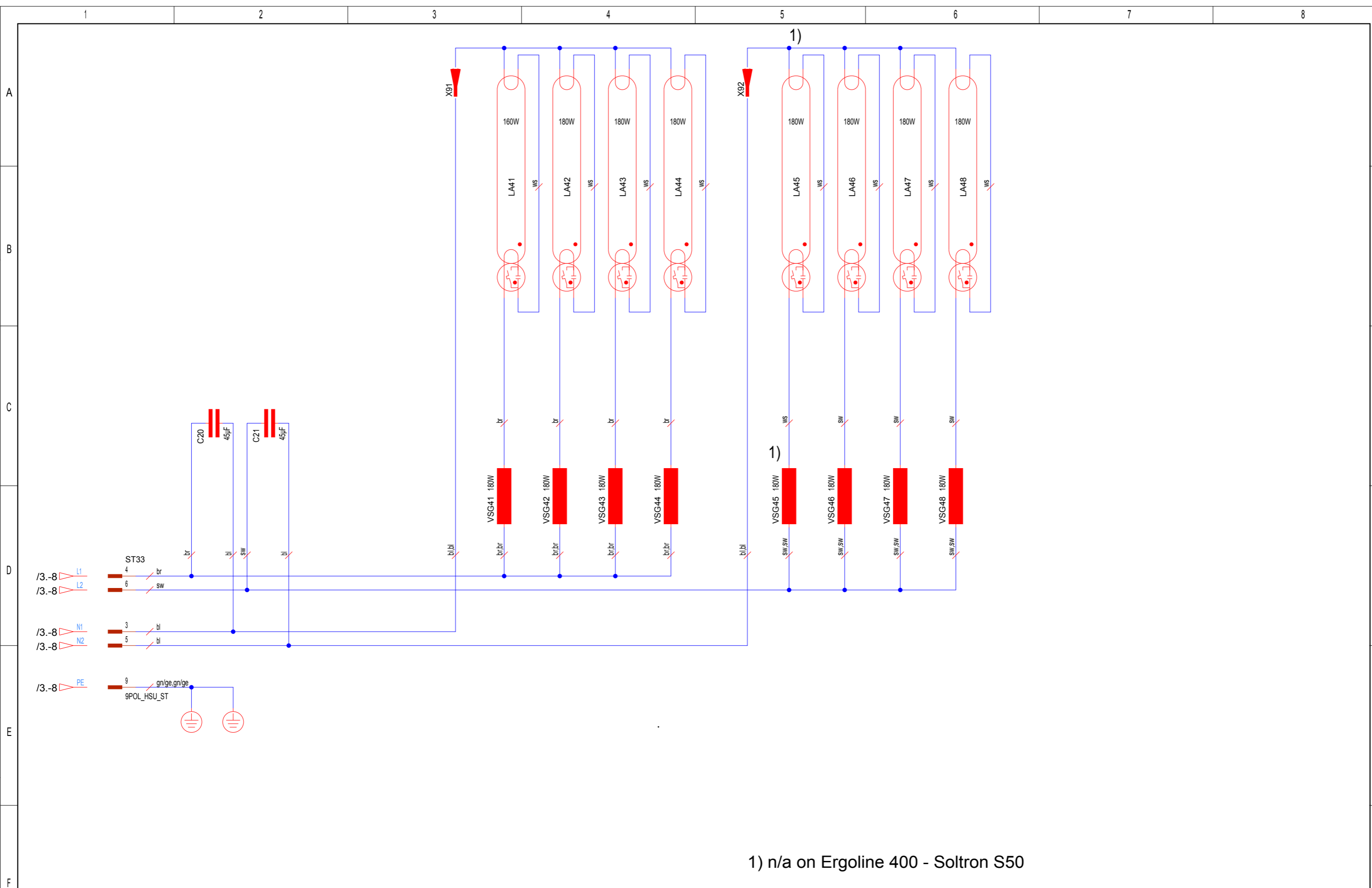


1) n/a on Ergoline 400 - Soltron S50

Änderungsdefinition siehe JK- Holding GmbH Telefon 02224/818-0 D-53578 Windhagen Telefax 02224/818-280					Baugruppe ASSEMBLY Lamps canopy II					Benennung Ergoline 400/450 - Soltron S50/S55 TITLE						
FOR ALTERNATION DEFINITIONS SEE CONSTRUCTION NOTES					Datum 13.03.08 Bearbeiter Schnabel Datum 14.03.08 Prüfer Pott					Projekt-Nr. PL 96 Teile-Nr. 1503030-00- PROJECT-NO. IDENT-NO.					Blatt 6 von 20 Bl.	

COPYING OF THIS DOCUMENT, AND GIVING IT TO OTHERS AND THE USE OR COMMUNICATION OF THE CONTENTS THEREOF, ARE FORBIDDEN WITHOUT EXPRESS AUTHORITY. OFFENDERS ARE LIABLE TO THE PAYMENT OF DAMAGES. ALL RIGHTS ARE RESERVED IN THE EVENT OF THE GRANT OF A PATENT OR THE REGISTRATION OF A UTILITY MODEL OR DESIGN.

Die Weitergabe und Vervielfältigung dieser Unterlagen sowie die Weitergabe von Informationen und Kenntnisse an Dritte, die nicht unmittelbar mit dem Projekt beauftragt sind, ist nicht gestattet. Zuwiderhandlungen verpflichten zu Schadensersatz. Alle Rechte für den Fall der Patenterteilung oder Gebrauchsmuster-Ertröpfung werden vorbehalten.

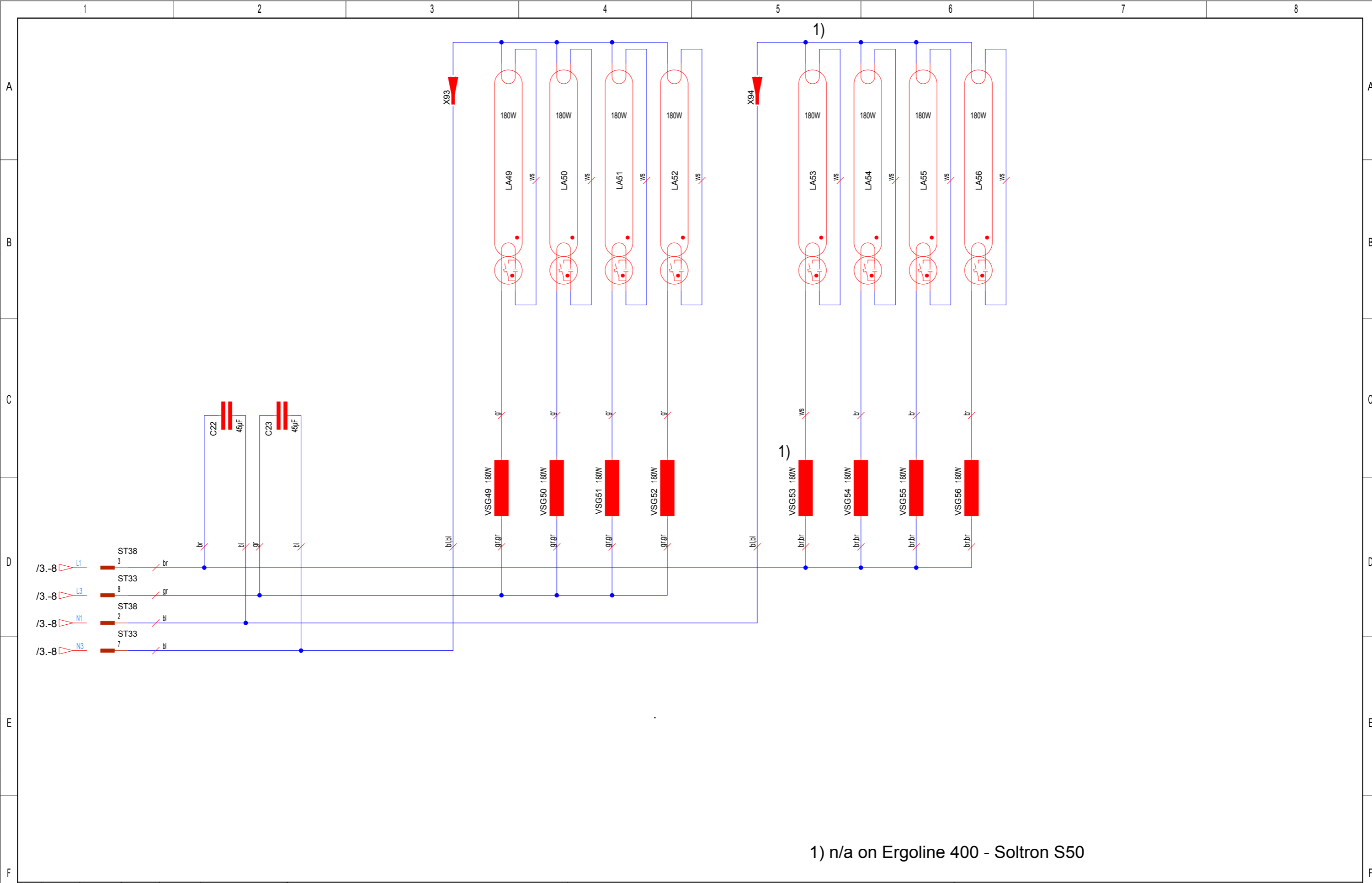


1) n/a on Ergoline 400 - Soltron S50

Änderungsdefinition siehe Konstruktions-Mitteilung FOR ALTERNATION DEFINITIONS SEE CONSTRUCTION NOTES					JK- Holding GmbH Telefon 02224/818-0 D-53578 Windhagen Telefax 02224/818-280				Baugruppe ASSEMBLY Base lamps I		Benennung TITLE Ergoline 400/450 - Soltron S50/S55		Blatt 7	
Index	Datum	Bearbeiter	Datum	Prüfer	Datum	Bearbeiter	Datum	Prüfer	Projekt-Nr. PROJECT-NO. PL 96		Teile-Nr. IDENT-NO. 1503030-00-		von 20 Bl.	
				CONTROLLER	13.03.08	Schnabel	14.03.08	Pott						

COPYING OF THIS DOCUMENT, AND GIVING IT TO OTHERS AND THE USE OR COMMUNICATION OF THE CONTENTS THEREOF, ARE FORBIDDEN WITHOUT EXPRESS AUTHORITY. OFFENDERS ARE LIABLE TO THE PAYMENT OF DAMAGES. ALL RIGHTS ARE RESERVED IN THE EVENT OF THE GRANT OF A PATENT OR THE REGISTRATION OF A UTILITY MODEL OR DESIGN.

Die Weitergabe und Vervielfältigung dieser Unterlagen sowie die Weitergabe von Informationen und Kenntnisse an Dritte, die nicht unmittelbar mit dem Projekt beauftragt sind, ist nicht gestattet. Zuwiderhandlungen verpflichten zu Schadensersatz. Alle Rechte für den Fall der Patentierung oder Gebrauchsmuster-Ertragung werden vorbehalten.

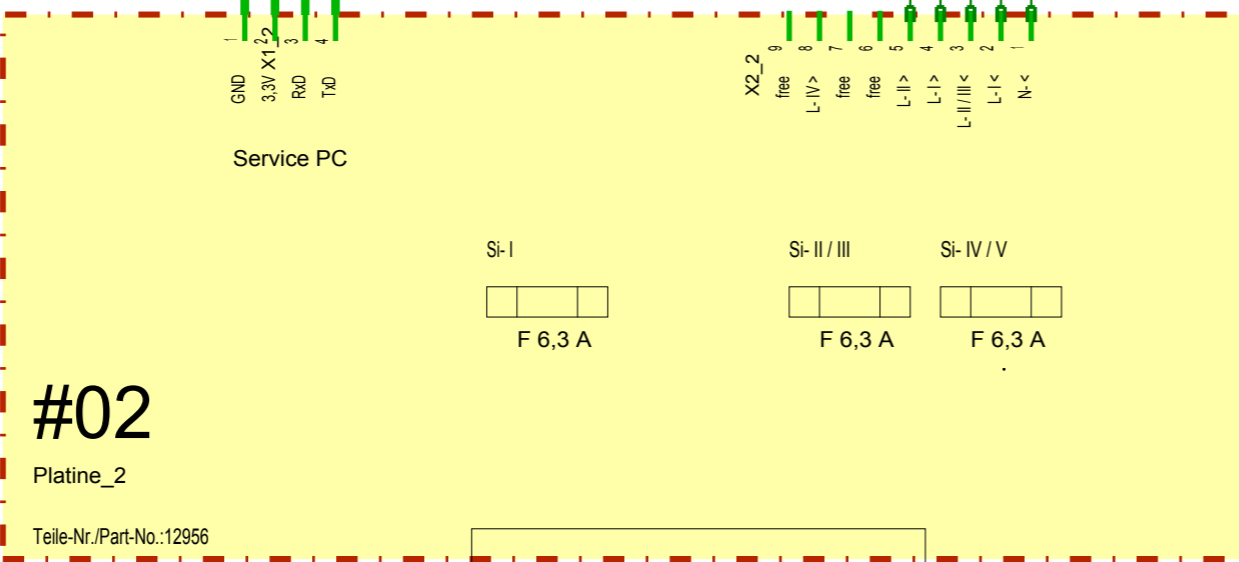
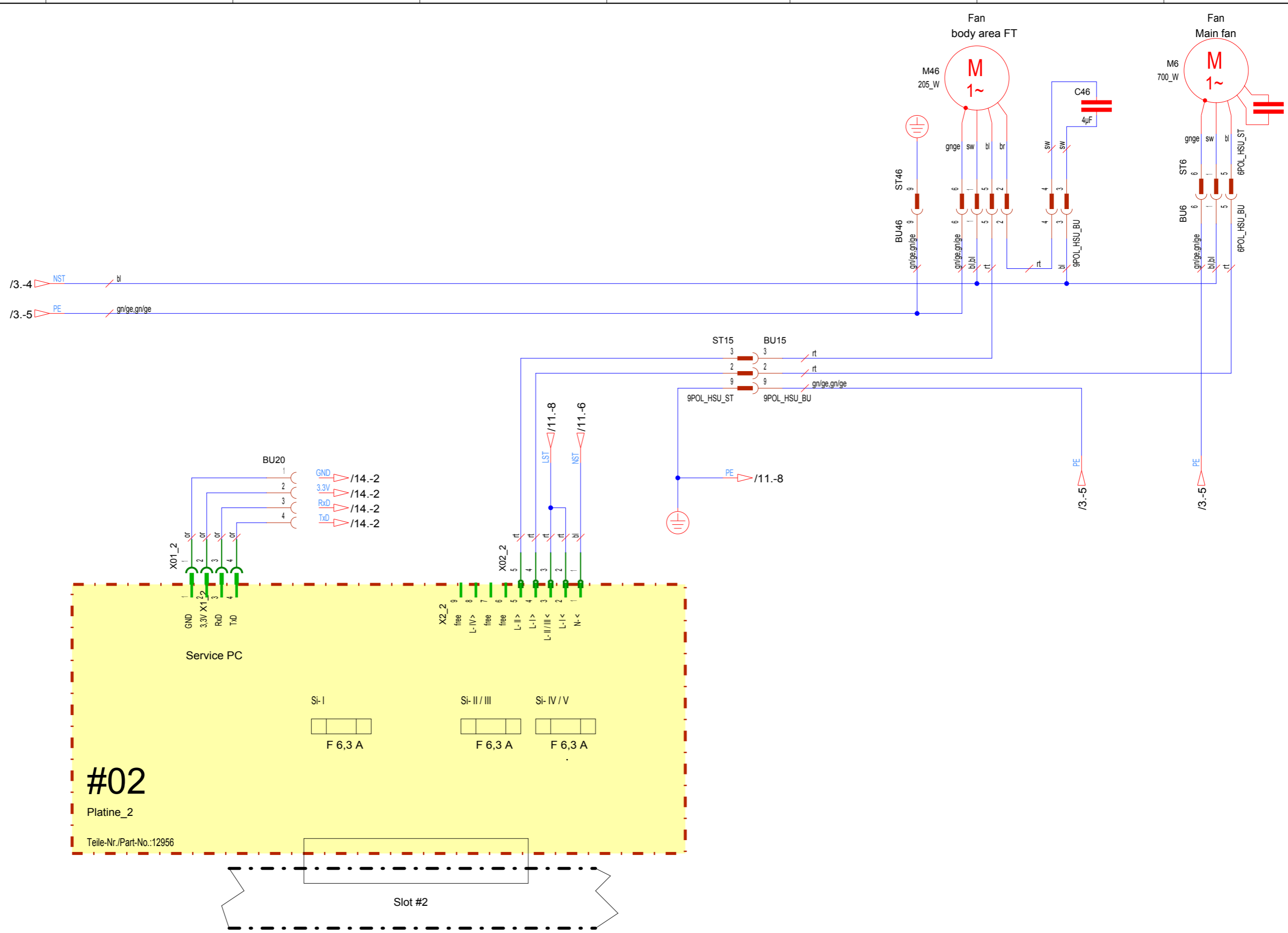


1) n/a on Ergoline 400 - Soltron S50

Änderungsdefinition siehe Konstruktions-Mitteilung FOR ALTERATION DEFINITIONS SEE CONSTRUCTION NOTES					JK- Holding GmbH Telefon 02224/818-0 D-53578 Windhagen Telefax 02224/818-280				Baugruppe ASSEMBLY Base lamps II				Benennung TITLE Ergoline 400/450 - Soltron S50/S55			
Index	Datum	Bearbeiter	Datum	Prüfer	Datum	Bearbeiter	Datum	Prüfer	Projekt-Nr. PROJECT-NO. PL 96				Teile-Nr. IDENT-NO. 1503030-00-			
				CONTROLLER	DATE	ORIGN	DATE	CONTR.	Blatt 8				von 20 Bl.			
1									8				20			

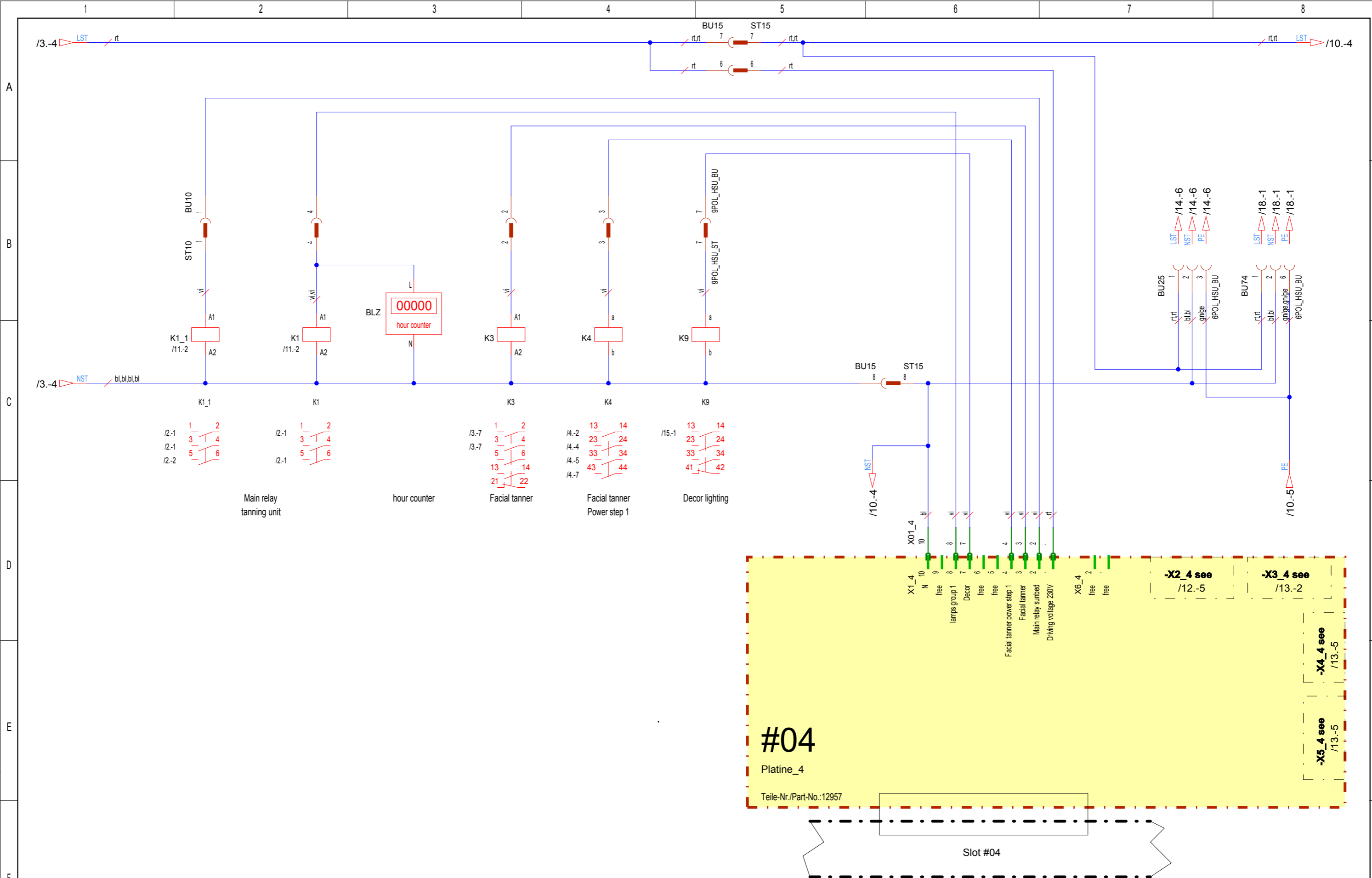
COPYING OF THIS DOCUMENT, AND GIVING IT TO OTHERS AND THE USE OR COMMUNICATION OF THE CONTENTS THEREOF, ARE FORBIDDEN WITHOUT EXPRESS AUTHORITY. OFFENDERS ARE LIABLE TO THE PAYMENT OF DAMAGES. ALL RIGHTS ARE RESERVED IN THE EVENT OF THE GRANT OF A PATENT OR THE REGISTRATION OF A UTILITY MODEL OR DESIGN.

Die Weitergabe und Vervielfältigung dieser Unterlagen sowie die Weitergabe von Informationen und Kenntnisse an Dritte, die nicht unmittelbar mit dem Projekt beauftragt sind, ist nicht gestattet. Zuwiderhandlungen verpflichten zu Schadensersatz. Alle Rechte für den Fall der Patentierung oder Gebrauchsmuster-Ertragung werden vorbehalten.



Änderungsdefinition siehe JK- Holding GmbH Telefon 02224/818-0					Baugruppe ASSEMBLY Fan control					Benennung TITLE Ergoline 400/450 - Soltron S50/S55																
FOR ALTERNATION DEFINITIONS D-53578 Windhagen Telefax 02224/818-280										Projekt-Nr. PL 96					Teile-Nr. IDENT-NO. 1503030-00-					Blatt 10						
SEE CONSTRUCTION NOTES					Datum DATE 13.03.08					Bearbeiter ORIGN Schnabel					Datum DATE 14.03.08					Prüfer CONTR. Pott					von 20 Bl.	

COPYING OF THIS DOCUMENT, AND GIVING IT TO OTHERS AND THE USE OR COMMUNICATION OF THE CONTENTS THEREOF, ARE FORBIDDEN WITHOUT EXPRESS AUTHORITY. OFFENDERS ARE LIABLE TO THE PAYMENT OF DAMAGES. ALL RIGHTS ARE RESERVED IN THE EVENT OF THE GRANT OF A PATENT OR THE REGISTRATION OF A UTILITY MODEL OR DESIGN.



#04

Platine_4

Teile-Nr./Part-No.:12957

-X2_4 see
/12.-5

-X3_4 see
/13.-2

-X4_4 see
/13.-5

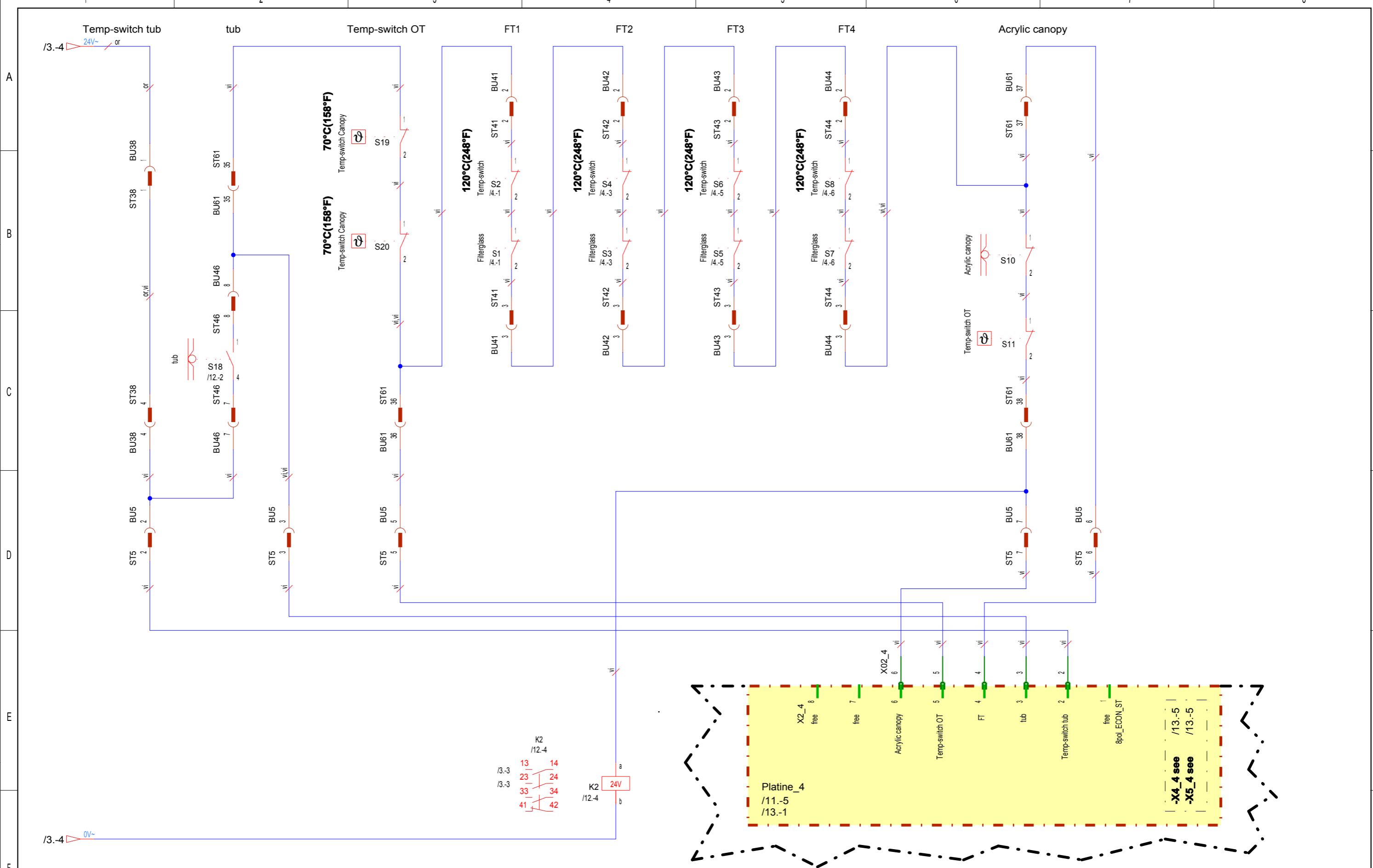
-X5_4 see
/13.-5

Änderungsdefinition siehe Konstruktions-Mitteilung FOR ALTERATION DEFINITIONS SEE CONSTRUCTION NOTES					JK- Holding GmbH Telefon 02224/818-0 D-53578 Windhagen Telefax 02224/818-280				Baugruppe ASSEMBLY PCB control				Benennung TITLE Ergoline 400/450 - Soltron S50/S55				
Index	Datum	Bearbeiter	Datum	Prüfer	Datum	Bearbeiter	Datum	Prüfer	Projekt-Nr. PROJECT-NO. PL 96				Teile-Nr. IDENT-NO. 1503030-00-				Blatt von 20 Bl.
				CONTROLLER		Schnabel		Pott									

Die Weitergabe und Vervielfältigung dieser Unterlagen sowie die Weitergabe von Informationen und Kenntnisse an Dritte, die nicht unmittelbar mit dem Projekt beauftragt sind, ist nicht gestattet. Zuwiderhandlungen verpflichten zu Schadensersatz. Alle Rechte für den Fall der Patentierung oder Gebrauchsmuster-Ertragung werden vorbehalten.

COPYING OF THIS DOCUMENT, AND GIVING IT TO OTHERS AND THE USE OR COMMUNICATION OF THE CONTENTS THEREOF, ARE FORBIDDEN WITHOUT EXPRESS AUTHORITY. OFFENDERS ARE LIABLE TO THE PAYMENT OF DAMAGES. ALL RIGHTS ARE RESERVED IN THE EVENT OF THE GRANT OF A PATENT OR THE REGISTRATION OF A UTILITY MODEL OR DESIGN.

Die Weitergabe und Vervielfältigung dieser Unterlagen sowie die Weitergabe von Informationen und Kenntnisse an Dritte, die nicht unmittelbar mit dem Projekt beauftragt sind, ist nicht gestattet. Zuwiderhandlungen verpflichten zu Schadensersatz. Alle Rechte für den Fall der Patentierung oder Gebrauchsmuster-Ertragung werden vorbehalten.



Index	Datum	Bearbeiter	Datum	Prüfer
INDEX	DATE	ORIGIN	DATE	CONTR.

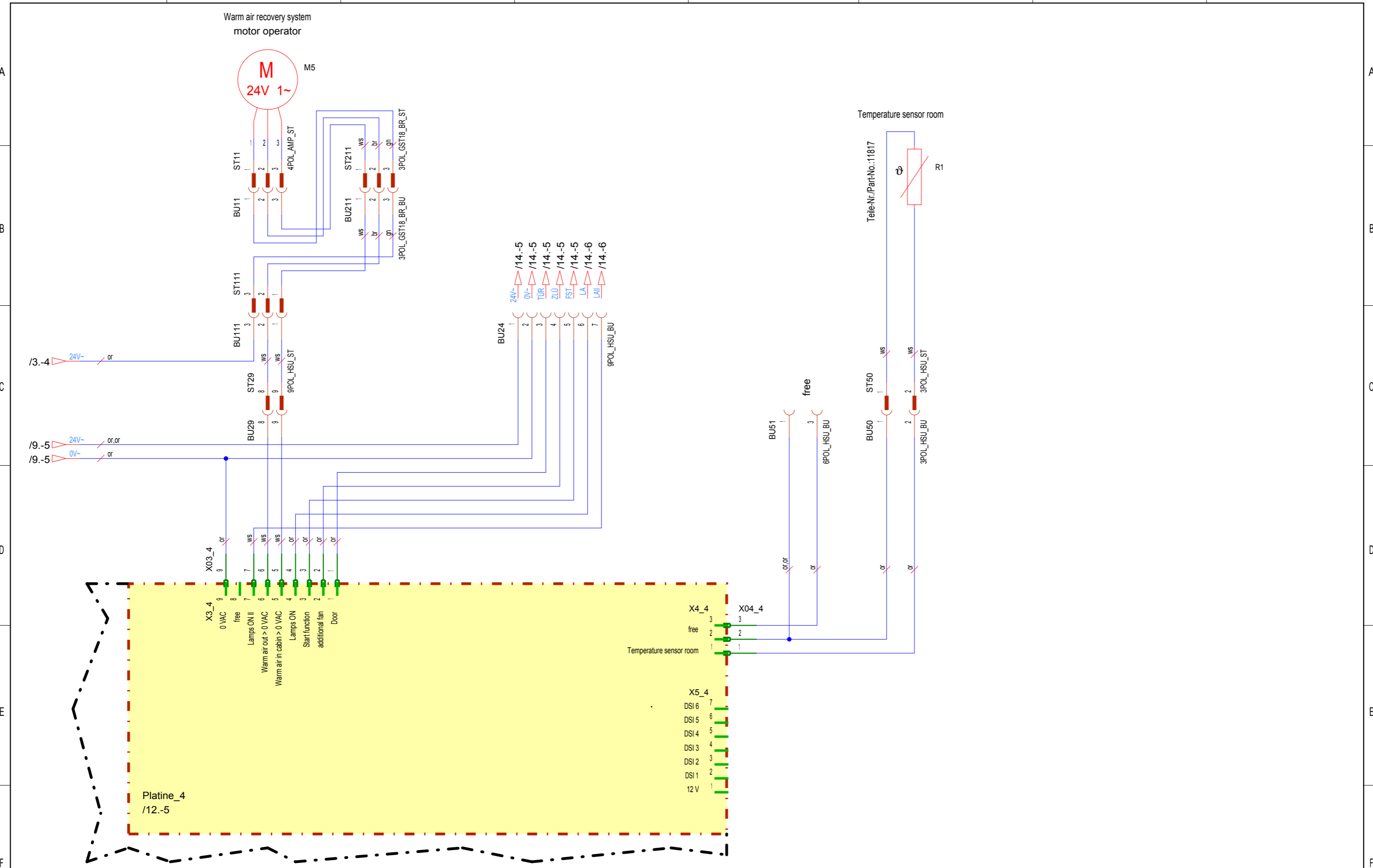
Änderungsdefinition siehe JK- Holding GmbH Telefon 02224/818-0	
D-53578 Windhagen Telefax 02224/818-280	
Datum 13.03.08	Bearbeiter Schnabel
Datum 14.03.08	Prüfer Pott

Baugruppe ASSEMBLY	Control PCB / input
--------------------	---------------------

Benennung TITLE	Ergoline 400/450 - Soltron S50/S55	
Projekt-Nr. PROJECT-NO.	PL 96	Teile-Nr. IDENT-NO. 1503030-00-
		Blatt 12 von 20 Bl.

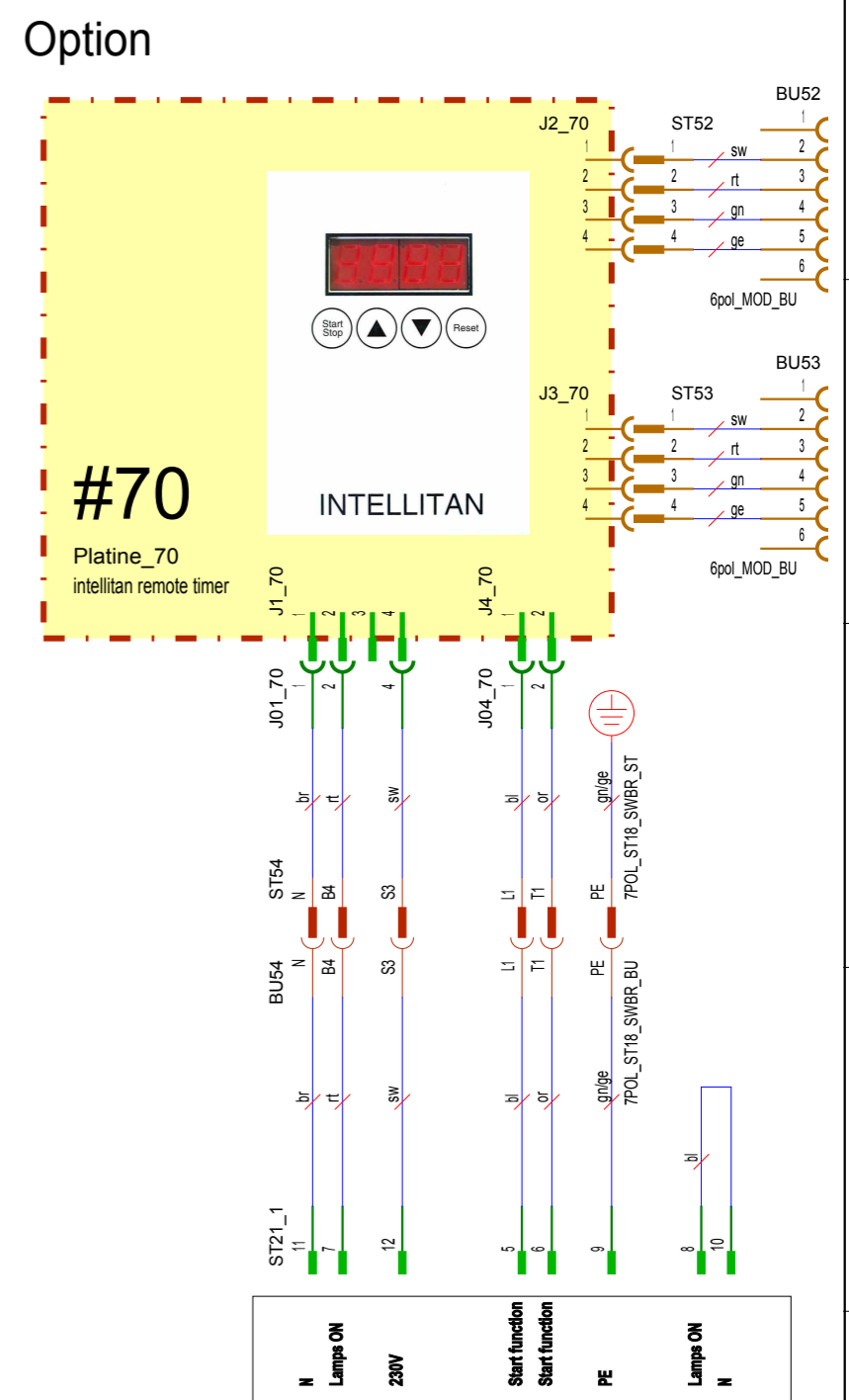
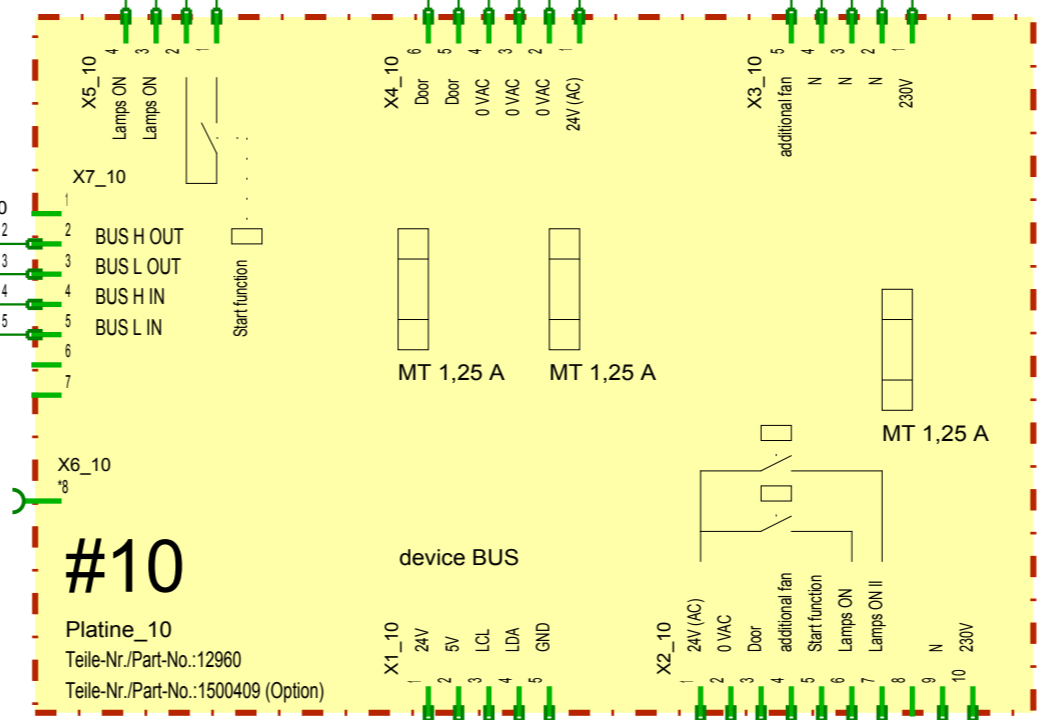
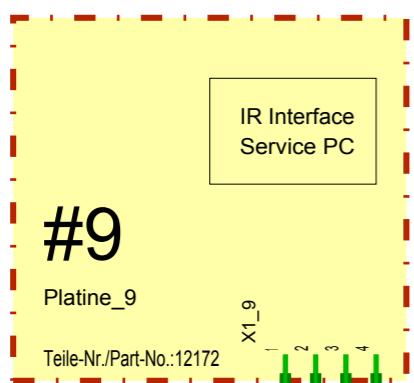
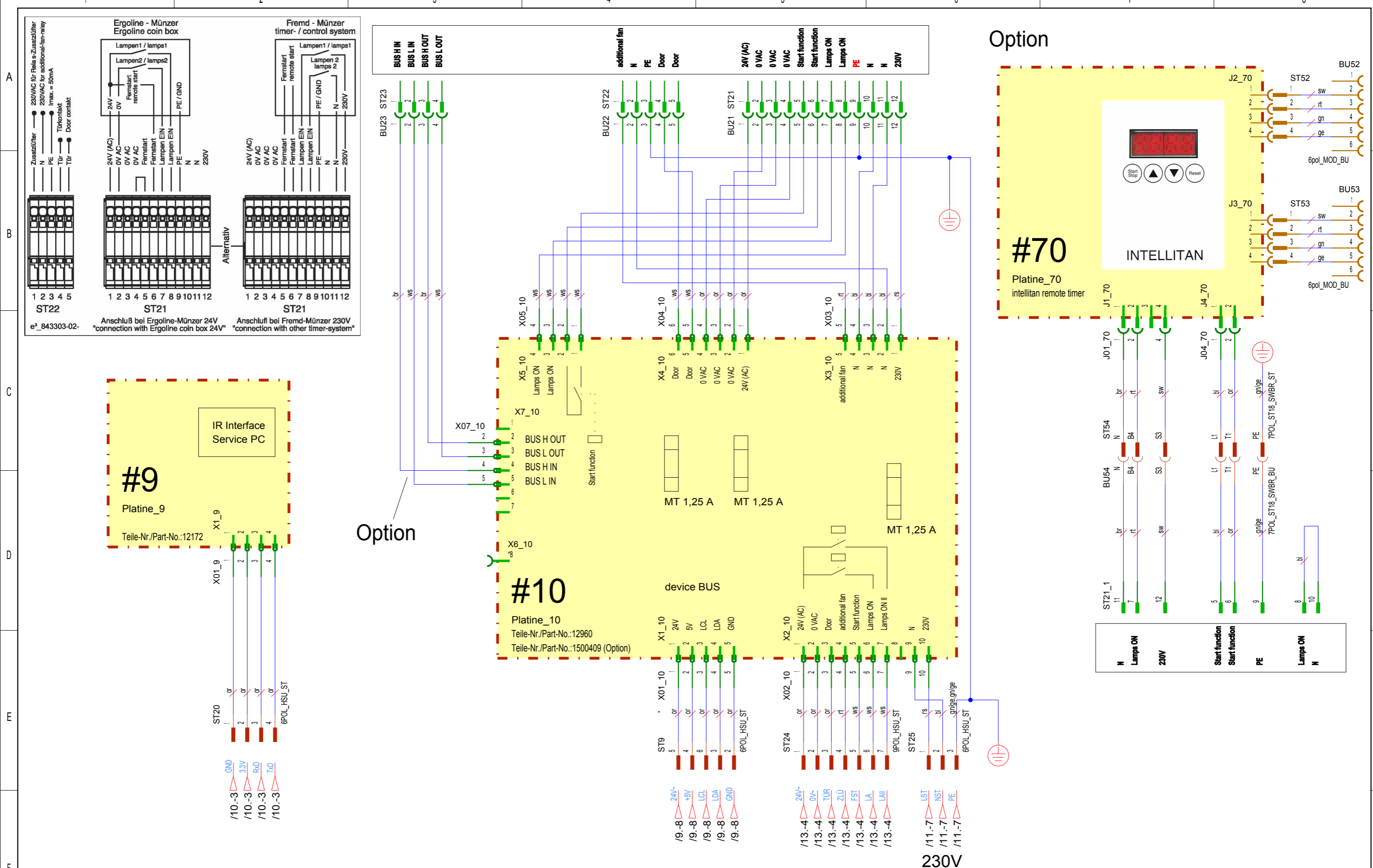
COPYING OF THIS DOCUMENT, AND GIVING IT TO OTHERS AND THE USE OR COMMUNICATION OF THE CONTENTS THEREOF, ARE FORBIDDEN WITHOUT EXPRESS AUTHORITY. OFFENDERS ARE LIABLE TO THE PAYMENT OF DAMAGES. ALL RIGHTS ARE RESERVED IN THE EVENT OF THE GRANT OF A PATENT OR THE REGISTRATION OF A UTILITY MODEL OR DESIGN.

Die Weitergabe und Vervielfältigung dieser Unterlagen sowie die Weitergabe von Informationen und Kenntnisse an Dritte, die nicht unmittelbar mit dem Projekt beauftragt sind, ist nicht gestattet. Zuwiderhandlungen verpflichten zu Schadensersatz. Alle Rechte für den Fall der Patentierung oder Gebrauchsmuster-Eintragung werden vorbehalten.



Änderungsdefinition siehe Konstruktions-Mitteilung FOR ALTERATION DEFINITIONS SEE CONSTRUCTION NOTES					JK- Holding GmbH Telefon 02224/818-0 D-53578 Windhagen Telefax 02224/818-280				Baugruppe ASSEMBLY PCB control		Benennung TITLE Ergoline 400/450 - Soltron S50/S55		Blatt 13	
Index	Datum DATE	Bearbeiter ORIGIN	Datum DATE	Prüfer CONTROLLER	Datum DATE	Bearbeiter ORIGIN	Datum DATE	Prüfer CONTR	Projekt-Nr. PROJECT-NO.	Teile-Nr. IDENT-NO.	1503030-00-		von 20 Bl.	
					13.03.08	Schnabel	14.03.08	Pott	PL 96					

COPYING OF THIS DOCUMENT, AND GIVING IT TO OTHERS AND THE USE OR COMMUNICATION OF THE CONTENTS THEREOF, ARE FORBIDDEN WITHOUT EXPRESS AUTHORITY. OFFENDERS ARE LIABLE TO THE PAYMENT OF DAMAGES. ALL RIGHTS ARE RESERVED IN THE EVENT OF THE GRANT OF A PATENT OR THE REGISTRATION OF A UTILITY MODEL OR DESIGN.



Index	Datum	Bearbeiter	Datum	Prüfer
INDEX	DATE	ORIGIN	DATE	CONTROLLER

Änderungsdefinition siehe Konstruktions-Mitteilung FOR ALTERATION DEFINITIONS SEE CONSTRUCTION NOTES		JK- Holding GmbH D-53578 Windhagen		Telefon 02224/818-0 Telefax 02224/818-280	
Datum	Bearbeiter	Datum	Prüfer		
DATE	ORIGIN	DATE	CONTR.		
13.03.08	Schnabel	14.03.08	Pott		

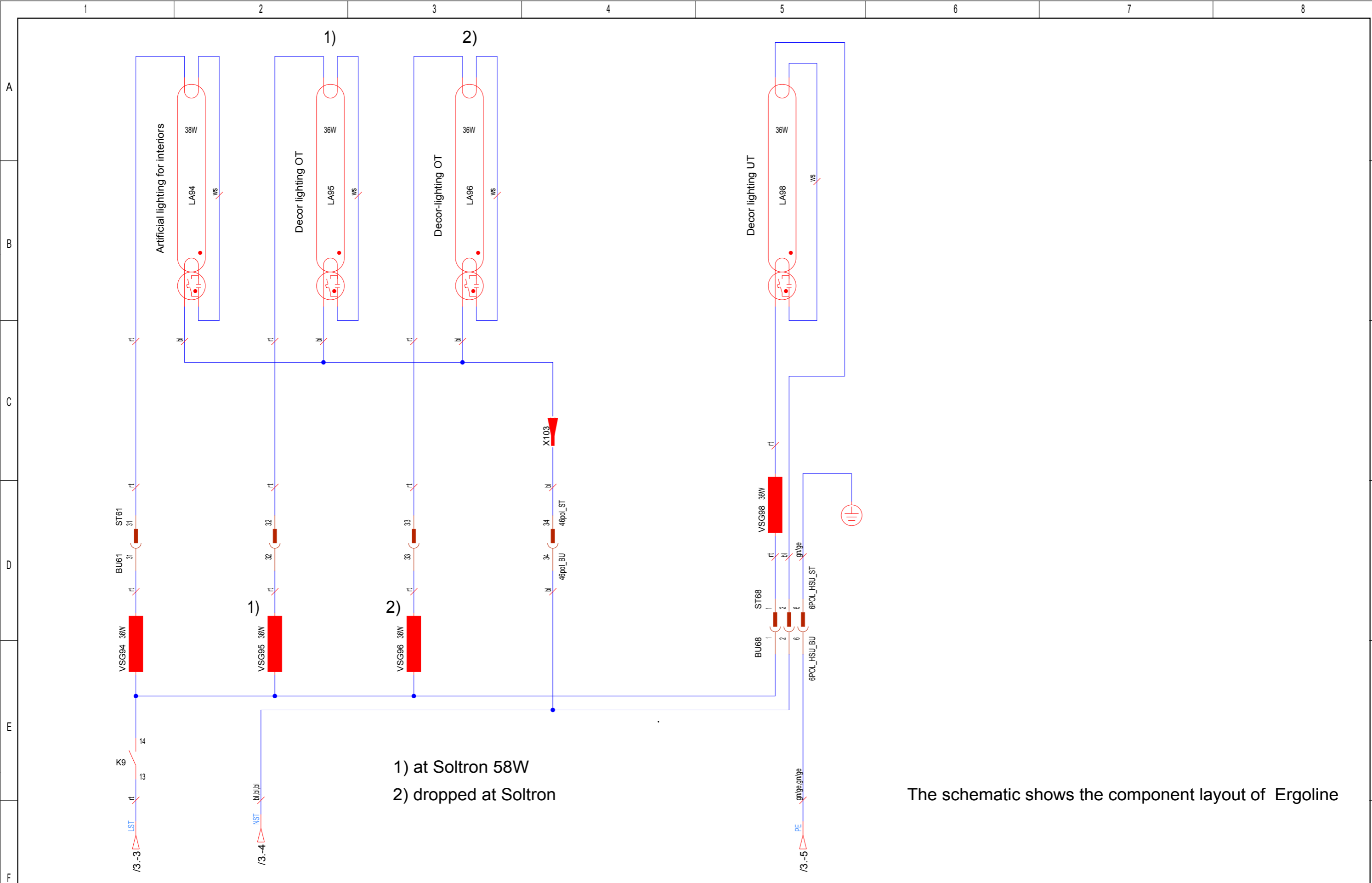
Baugruppe	Coin box
ASSEMBLY	

Benennung	Ergoline 400/450 - Soltron S50/S55	
TITLE		
Projekt-Nr.	PL 96	Teile-Nr.
PROJECT-NO.		IDENT-NO.
		1503030-00-
		Blatt
		14
		von
		20 Bl.

Die Weitergabe und Vervielfältigung dieser Unterlagen sowie die Weitergabe von Informationen und Kenntnisse an Dritte, die nicht unmittelbar mit dem Projekt befasst sind, ist nicht gestattet. Zuwiderhandlungen verpflichten zu Schadensersatz. Alle Rechte für den Fall der Patentierung oder Gebrauchsmuster-Eintragung werden vorbehalten.

COPYING OF THIS DOCUMENT, AND GIVING IT TO OTHERS AND THE USE OR COMMUNICATION OF THE CONTENTS THEREOF, ARE FORBIDDEN WITHOUT EXPRESS AUTHORITY. OFFENDERS ARE LIABLE TO THE PAYMENT OF DAMAGES. ALL RIGHTS ARE RESERVED IN THE EVENT OF THE GRANT OF A PATENT OR THE REGISTRATION OF A UTILITY MODEL OR DESIGN.

Die Weitergabe und Vervielfältigung dieser Unterlagen sowie die Weitergabe von Informationen und Kenntnisse an Dritte, die nicht unmittelbar mit dem Projekt beauftragt sind, ist nicht gestattet. Zuwiderhandlungen verpflichten zu Schadensersatz. Alle Rechte für den Fall der Patentierung oder Gebrauchsmuster-Eintragung werden vorbehalten.



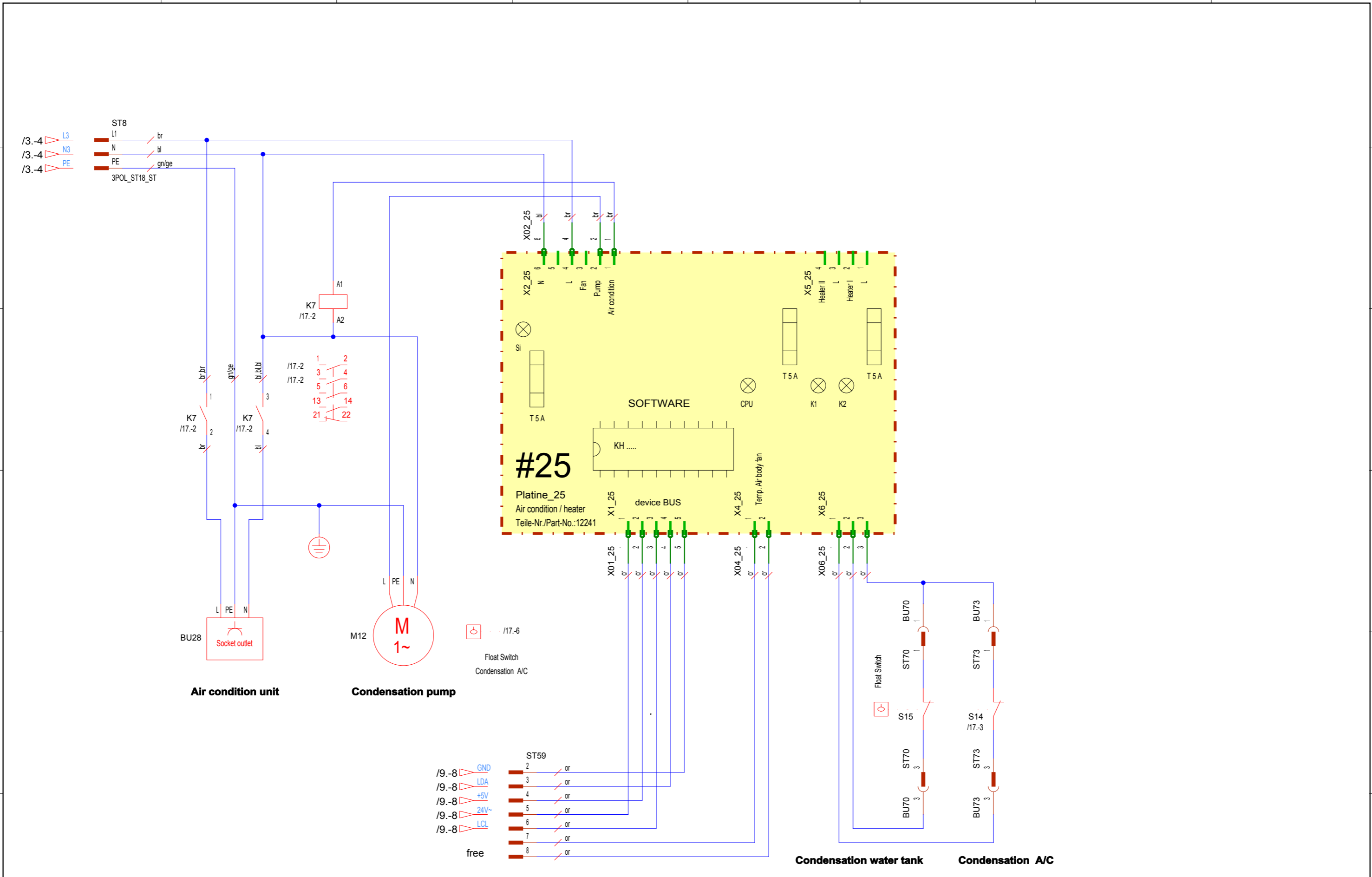
1) at Soltron 58W
2) dropped at Soltron

The schematic shows the component layout of Ergoline

Änderungsdefinition siehe JK- Holding GmbH Telefon 02224/818-0 D-53578 Windhagen Telefax 02224/818-280					Baugruppe ASSEMBLY Decor-lighting		Benennung Ergoline 400/450 - Soltron S50/S55				
FOR ALTERATION DEFINITIONS SEE CONSTRUCTION NOTES					Datum 13.03.08	Bearbeiter Schnabel	Datum 14.03.08	Prüfer Pott	Projekt-Nr. PL 96	Teile-Nr. 1503030-00-	Blatt 15
Index	Datum	Bearbeiter	Datum	Prüfer				PROJECT-NO.	IDENT-NO.	von	Bl.
				CONTROLLER						20	

COPYING OF THIS DOCUMENT, AND GIVING IT TO OTHERS AND THE USE OR COMMUNICATION OF THE CONTENTS THEREOF, ARE FORBIDDEN WITHOUT EXPRESS AUTHORITY. OFFENDERS ARE LIABLE TO THE PAYMENT OF DAMAGES. ALL RIGHTS ARE RESERVED IN THE EVENT OF THE GRANT OF A PATENT OR THE REGISTRATION OF A UTILITY MODEL OR DESIGN.

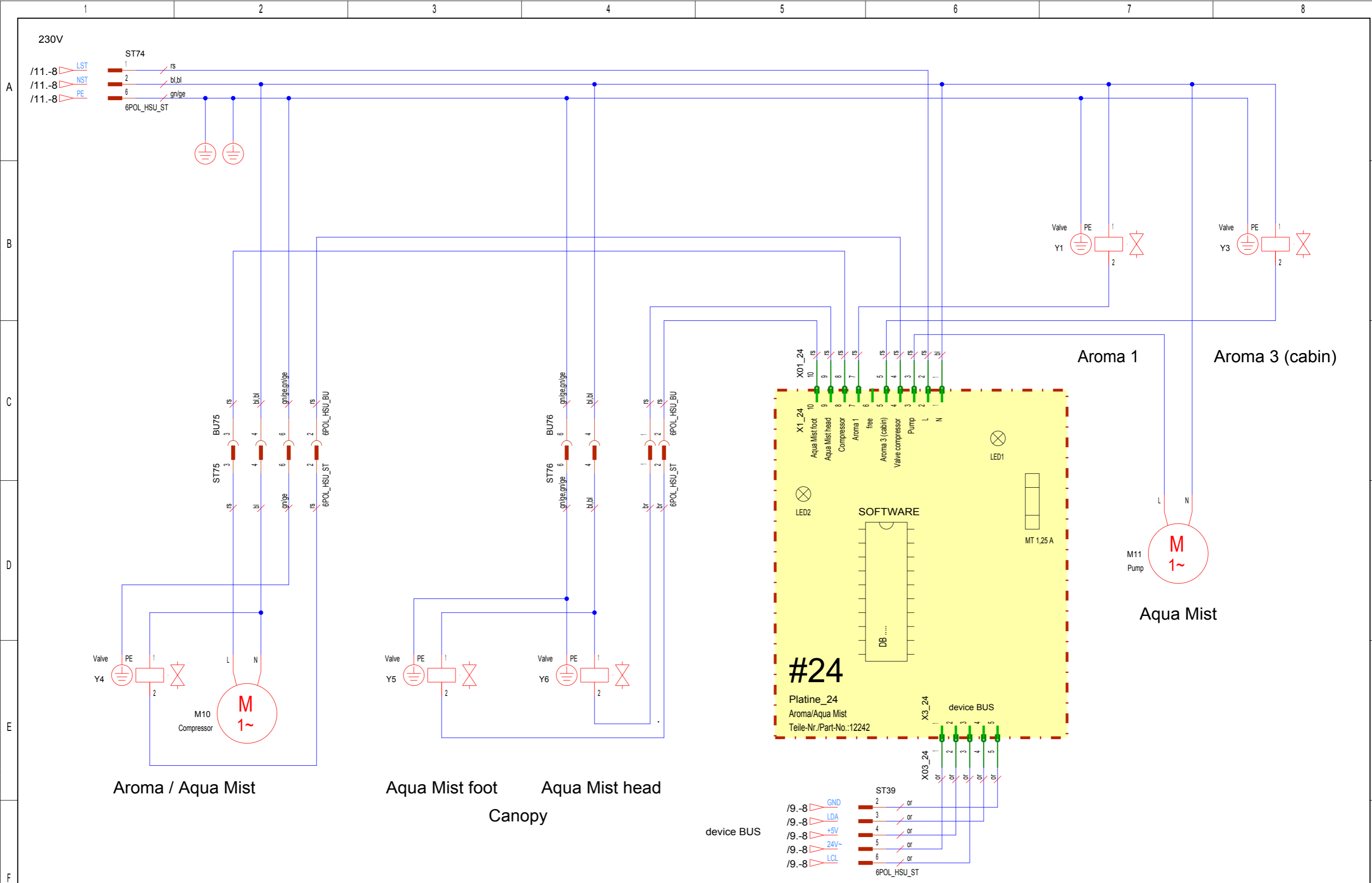
Die Weitergabe und Vervielfältigung dieser Unterlagen sowie die Weitergabe von Informationen und Kenntnisse an Dritte, die nicht unmittelbar mit dem Projekt befasst sind, ist nicht gestattet. Zuwiderhandlungen verpflichten zu Schadensersatz. Alle Rechte für den Fall der Patentierung oder Gebrauchsmuster-Eintragung werden vorbehalten.



Änderungsdefinition siehe Konstruktions-Mitteilung FOR ALTERATION DEFINITIONS SEE CONSTRUCTION NOTES					JK- Holding GmbH Telefon 02224/818-0 D-53578 Windhagen Telefax 02224/818-280				Baugruppe ASSEMBLY Air condition				Benennung TITLE Ergoline 400/450 - Soltron S50/S55			
Index	Datum	Bearbeiter	Datum	Prüfer	Datum	Bearbeiter	Datum	Prüfer	Projekt-Nr. PROJECT-NO. PL 96				Teile-Nr. IDENT-NO. 1503030-00-			
				CONTROLLER	13.03.08	Schnabel	14.03.08	Pott	Blatt 17 von 20 Bl.							

COPYING OF THIS DOCUMENT, AND GIVING IT TO OTHERS AND THE USE OR COMMUNICATION OF THE CONTENTS THEREOF, ARE FORBIDDEN WITHOUT EXPRESS AUTHORITY. OFFENDERS ARE LIABLE TO THE PAYMENT OF DAMAGES. ALL RIGHTS ARE RESERVED IN THE EVENT OF THE GRANT OF A PATENT OR THE REGISTRATION OF A UTILITY MODEL OR DESIGN.

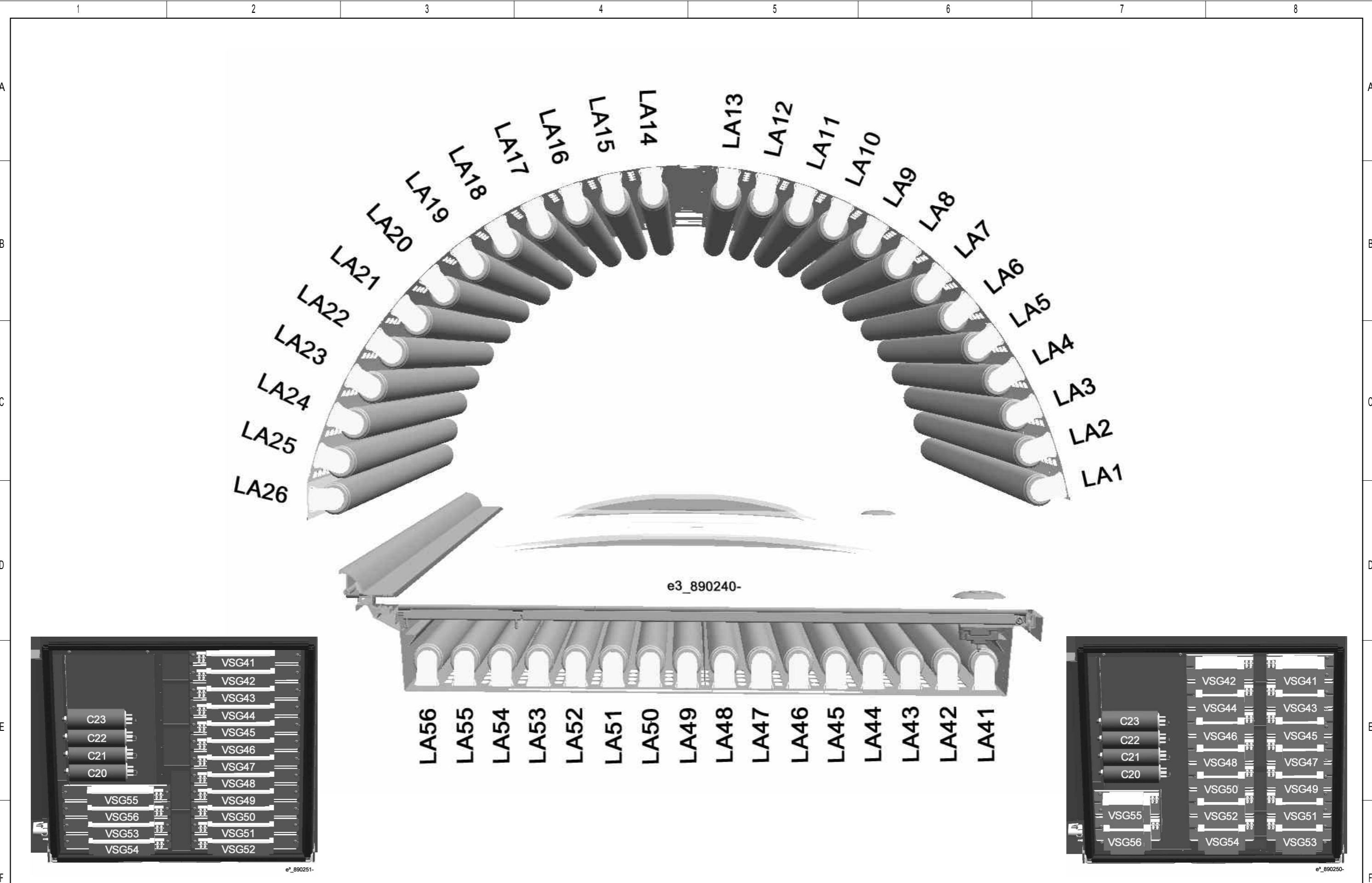
Die Weitergabe und Vervielfältigung dieser Unterlagen sowie die Weitergabe von Informationen und Kenntnisse an Dritte, die nicht unmittelbar mit dem Projekt befasst sind, ist nicht gestattet. Zuwiderhandlungen verpflichten zu Schadensersatz. Alle Rechte für den Fall der Patentierung oder Gebrauchsmuster-Eintragung werden vorbehalten.



Index		Datum		Bearbeiter		Datum		Prüfer		Datum		Prüfer		Datum		Prüfer		Datum		Prüfer					
Änderungsdefinition siehe Konstruktions-Mitteilung FOR ALTERATION DEFINITIONS SEE CONSTRUCTION NOTES										JK- Holding GmbH D-53578 Windhagen		Telefon 02224/818-0 Telefax 02224/818-280		Baugruppe ASSEMBLY Aroma/Aqua Mist				Benennung TITLE Ergoline 400/450 - Soltron S50/S55		Projekt-Nr. PROJECT-NO. PL 96		Teile-Nr. IDENT-NO. 1503030-00-		Blatt 18 von 20 Bl.	
Datum		13.03.08		Bearbeiter		Schnabel		Datum		14.03.08		Prüfer		Pott											

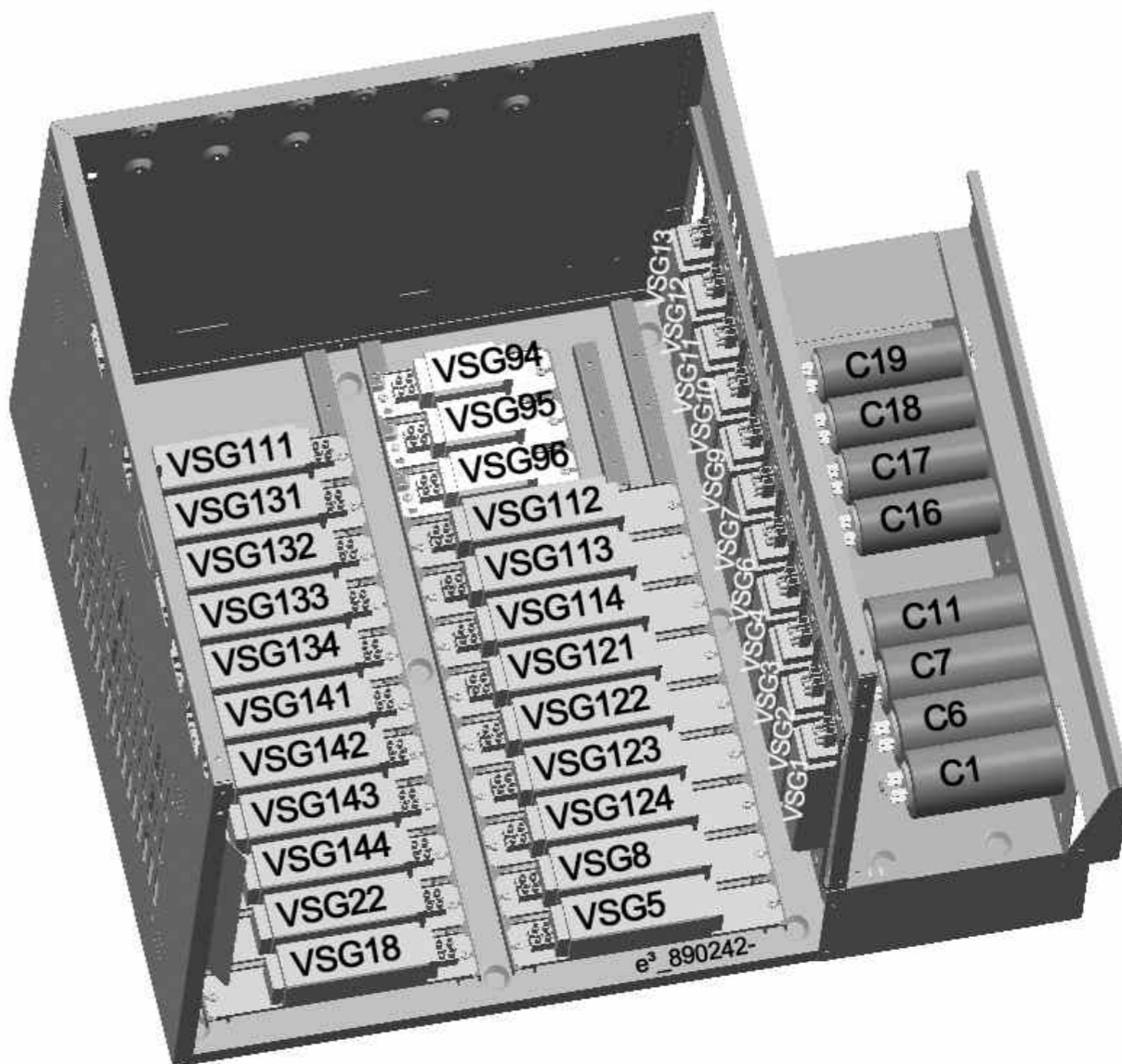
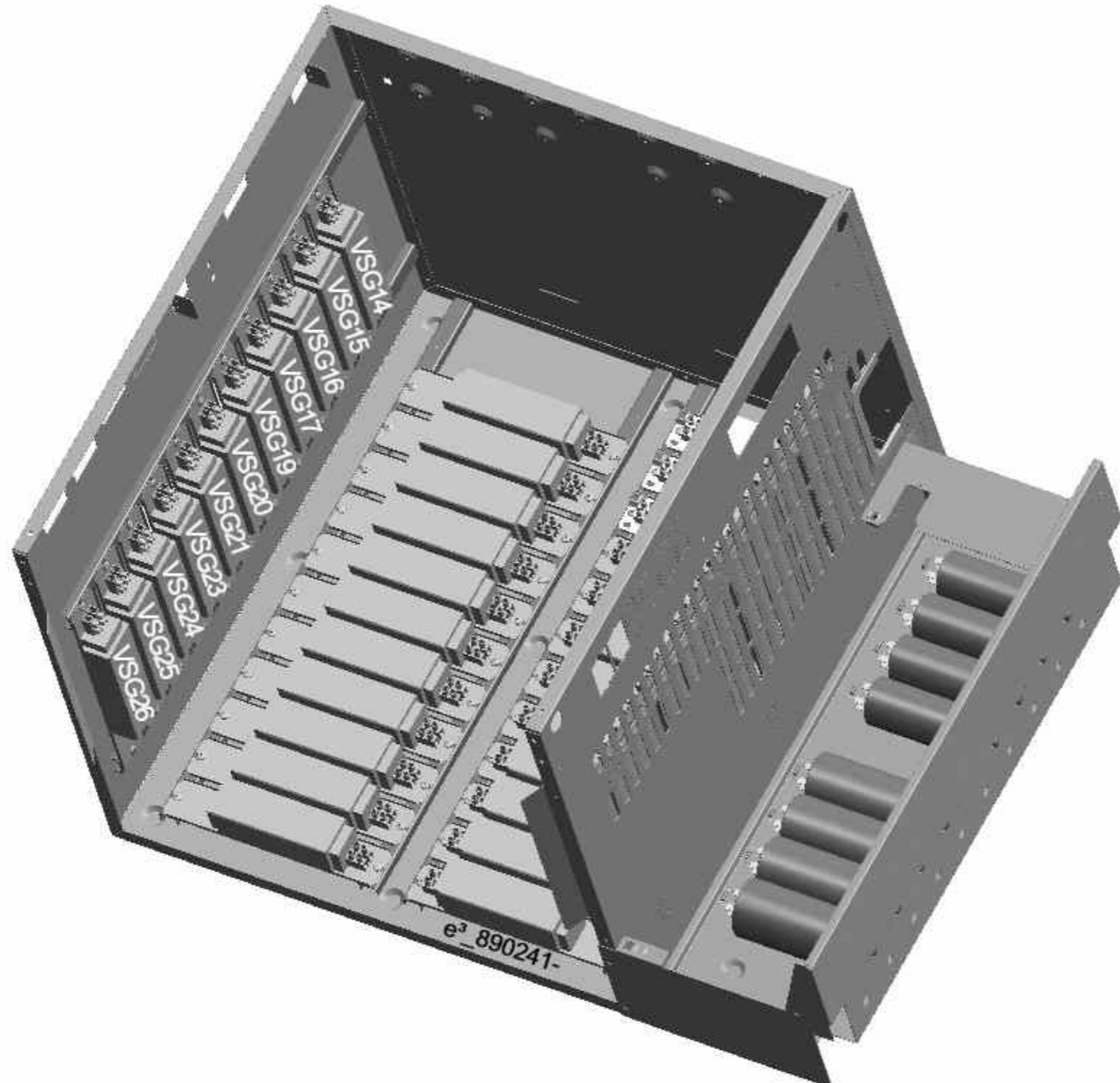
COPYING OF THIS DOCUMENT, AND GIVING IT TO OTHERS AND THE USE OR COMMUNICATION OF THE CONTENTS THEREOF, ARE FORBIDDEN WITHOUT EXPRESS AUTHORITY. OFFENDERS ARE LIABLE TO THE PAYMENT OF DAMAGES. ALL RIGHTS ARE RESERVED IN THE EVENT OF THE GRANT OF A PATENT OR THE REGISTRATION OF A UTILITY MODEL OR DESIGN.

Die Weitergabe und Vervielfältigung dieser Unterlagen sowie die Weitergabe von Informationen und Kenntnisse an Dritte, die nicht unmittelbar mit dem Projekt beauftragt sind, ist nicht gestattet. Zuwiderhandlungen verpflichten zu Schadensersatz. Alle Rechte für den Fall der Patentierung oder Gebrauchsmuster-Ertragung werden vorbehalten.



		Änderungsdefinition siehe JK- Holding GmbH Telefon 02224/818-0		Baugruppe ASSEMBLY Layout lamps		Benennung TITLE Ergoline 400/450 - Soltron S50/S55	
		D-53578 Windhagen Telefax 02224/818-280				Projekt-Nr. PL 96 Teile-Nr. 1503030-00-	
		FOR ALTERATION DEFINITIONS SEE CONSTRUCTION NOTES				Blatt 19 von 20 Bl.	
Index	Datum	Bearbeiter	Datum	Prüfer	Datum	Prüfer	
INDEX	DATE	ORIGIN	DATE	CONTR.	DATE	CONTR.	
			13.03.08	Schnabel	13.03.08	Pott	

COPYING OF THIS DOCUMENT, AND GIVING IT TO OTHERS AND THE USE OR COMMUNICATION OF THE CONTENTS THEREOF, ARE FORBIDDEN WITHOUT EXPRESS AUTHORITY. OFFENDERS ARE LIABLE TO THE PAYMENT OF DAMAGES. ALL RIGHTS ARE RESERVED IN THE EVENT OF THE GRANT OF A PATENT OR THE REGISTRATION OF A UTILITY MODEL OR DESIGN.



Die Weitergabe und Vervielfältigung dieser Unterlagen sowie die Weitergabe von Informationen und Kenntnisse an Dritte, die nicht unmittelbar mit dem Projekt beauftragt sind, ist nicht gestattet. Zuwiderhandlungen verpflichten zu Schadensersatz. Alle Rechte für den Fall der Patentierung oder Gebrauchsmuster-Ertragung werden vorbehalten.

					Änderungsdefinition siehe JK- Holding GmbH Telefon 02224/818-0 D-53578 Windhagen Telefax 02224/818-280				Baugruppe ASSEMBLY Layout VSG / capacitors		Benennung TITLE Ergoline 400/450 - Soltron S50/S55		Blatt 20	
FOR ALTERATION DEFINITIONS SEE CONSTRUCTION NOTES					Datum DATE 13.03.08	Bearbeiter ORIGIN Schnabel	Datum DATE 14.03.08	Prüfer CONTR. Pott	Projekt-Nr. PROJECT-NO. PL 96		Teile-Nr. IDENT-NO. 1503030-00-		von 20 Bl.	