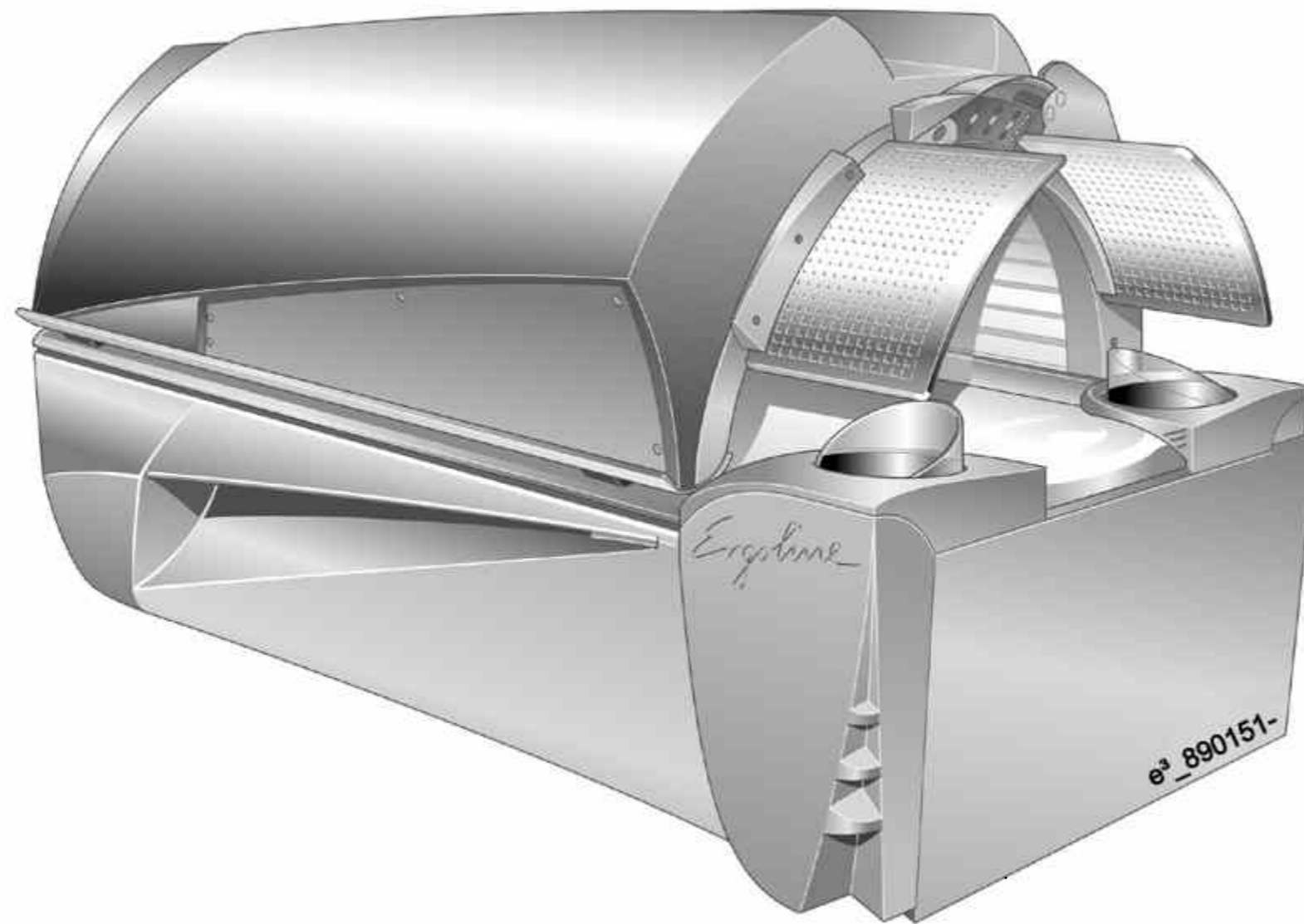


Schematic Open Sun A.R.T. 550



Inhalt / Content:

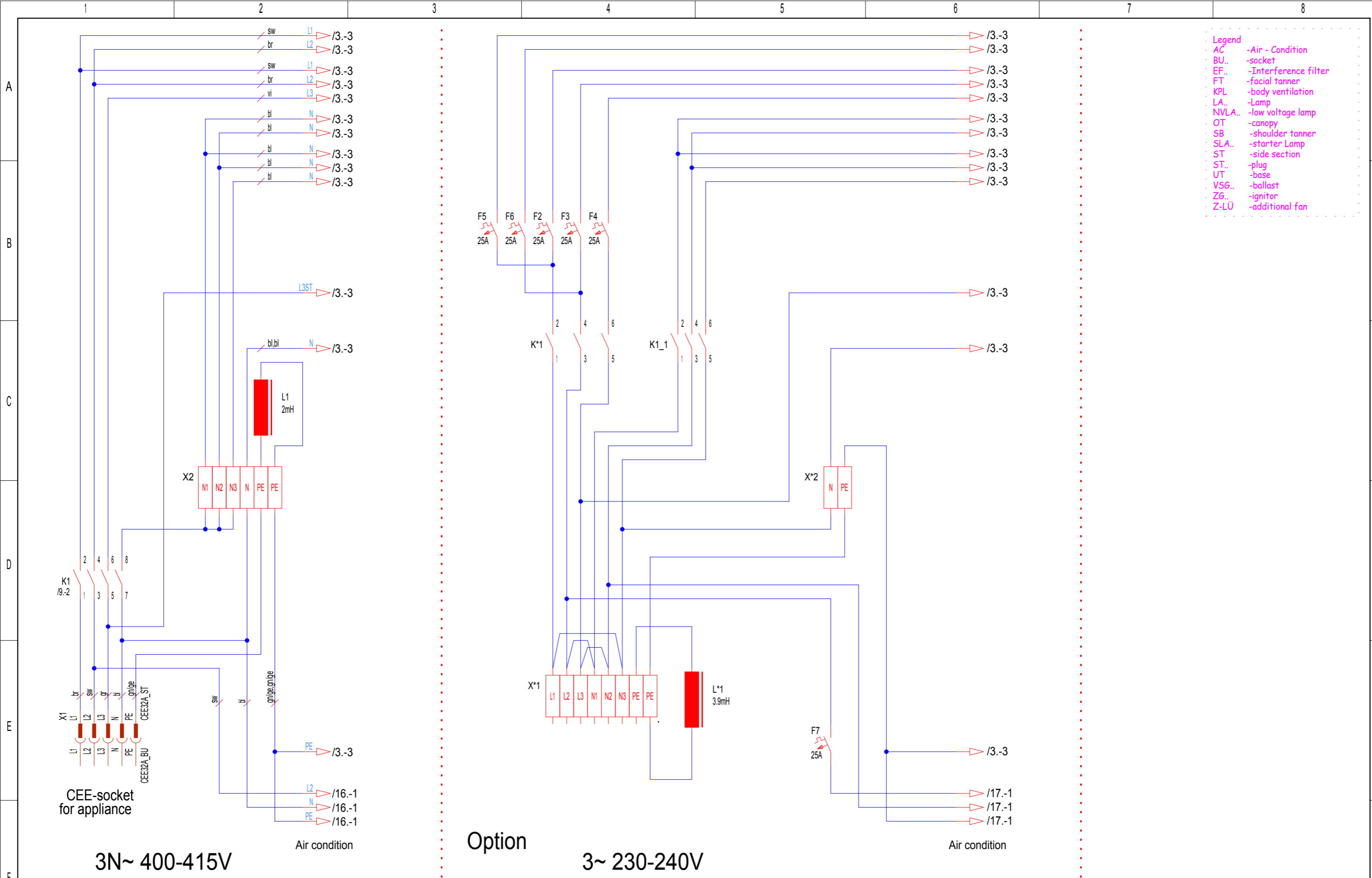
- 2 power supply
- 3 Interference filter
- 4 Facial tanner
- 5 Lamps canopy
- 6 lamps ST
- 7 Lamps base
- 8 Control system / Slot / I°C / Display
- 9 PCB control
- 10 Safety chain
- 11 Coin box
- 12 Fan / Voice Guide
- 13 Audio loudspeaker
- 14 Decor lighting
- 15 Advanced Control Feature (Option)
- 16 Air condition
- 17 Layout VSG / capacitors
- 18 Layout lamps
- 19 Layout OT
- 20 Layout UT

COPYING OF THIS DOCUMENT, AND GIVING IT TO OTHERS AND THE USE OR COMMUNICATION OF THE CONTENTS THEREOF, ARE FORBIDDEN WITHOUT EXPRESS AUTHORITY. OFFENDERS ARE LIABLE TO THE PAYMENT OF DAMAGES. ALL RIGHTS ARE RESERVED IN THE EVENT OF THE GRANT OF A PATENT OR THE REGISTRATION OF A UTILITY MODEL OR DESIGN.

Die Weitergabe und Vervielfältigung dieser Unterlagen sowie die Weitergabe von Informationen und Kenntnisse an Dritte, die nicht unmittelbar mit dem Projekt befasst sind, ist nicht gestattet. Zuwiderhandlungen verpflichten zu Schadensersatz. Alle Rechte für den Fall der Patentierung oder Gebrauchsmuster-Eintragung werden vorbehalten.

					Änderungsdefinition siehe Konstruktions-Mitteilung FOR ALTERATION DEFINITIONS SEE CONSTRUCTION NOTES				JK- Holding GmbH Telefon 02224/818-0 D-53578 Windhagen Telefax 02224/818-280				Projekt-Nr. PL 82 Teile-Nr. 843302a		Blatt 1 von 20 Bl.	
a	23.11.05	Eschemann	23.11.05	Huse	Datum DATE	31.10.05	Bearbeiter ORIGN	Eschemann	Datum DATE	31.10.05	Prüfer CONTR	Huse				

COPYING OF THIS DOCUMENT AND GIVING IT TO OTHERS AND THE USE OR COMMUNICATION OF THE CONTENTS THEREOF ARE FORBIDDEN WITHOUT EXPRESS AUTHORITY. OFFENDERS ARE LIABLE TO THE PAYMENT OF DAMAGES. ALL RIGHTS ARE RESERVED IN THE EVENT OF THE GRANT OF A PATENT OR THE REGISTRATION OF A UTILITY MODEL OR DESIGN.

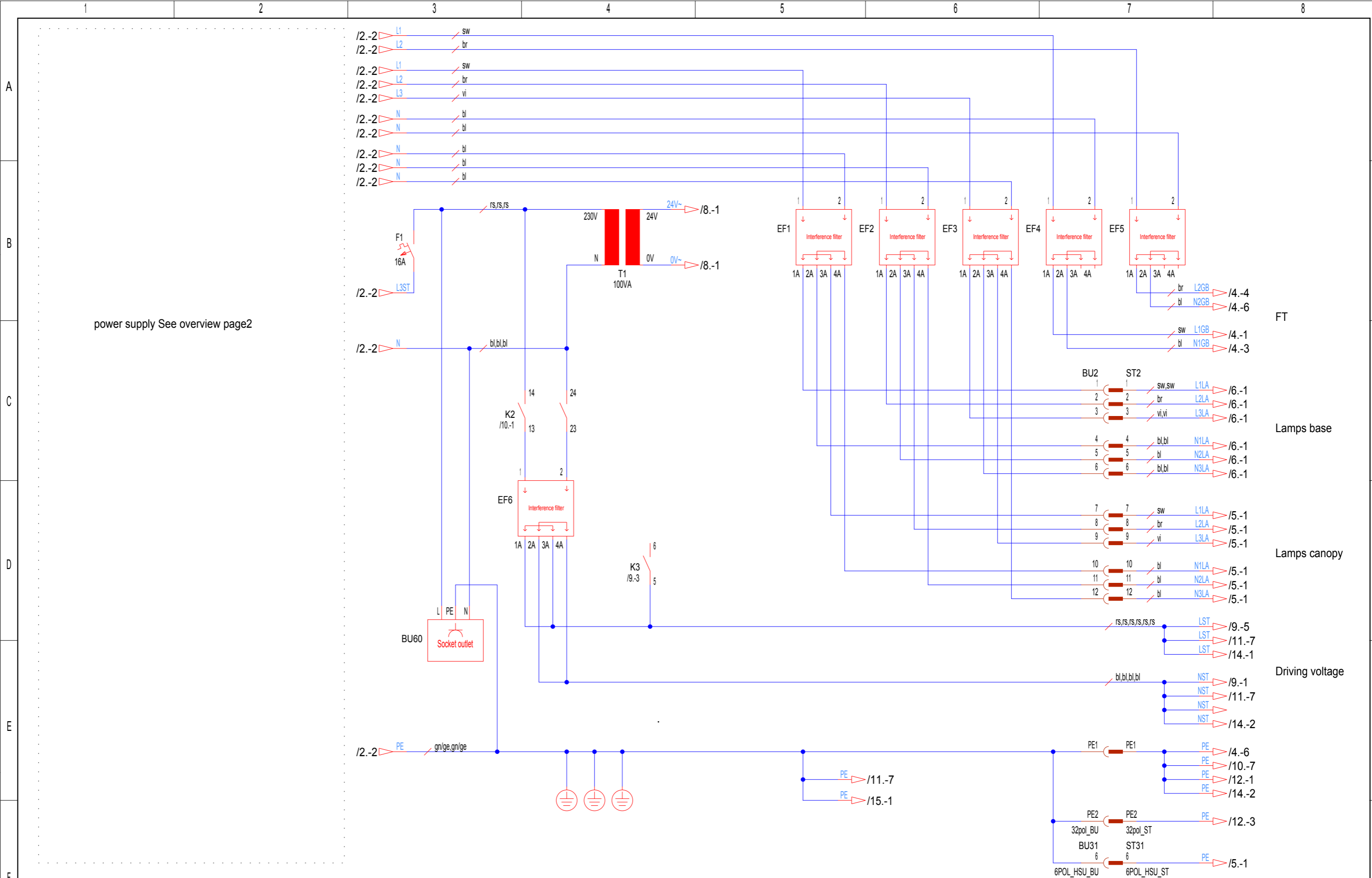


- Legend**
- AC -Air - Condition
 - BU.. -socket
 - EF.. -Interference filter
 - FT -facial tanner
 - KPL -body ventilation
 - LA.. -Lamp
 - NVLA.. -low voltage lamp
 - OT -canopy
 - SB -shoulder tanner
 - SLA.. -starter Lamp
 - ST -side section
 - ST.. -plug
 - UT -base
 - VSG.. -ballast
 - ZG.. -ignitor
 - Z-LÜ -additional fan

Die Weitergabe und Vervielfältigung dieser Unterlagen sowie die Weitergabe von Informationen und Kenntnisse an Dritte, die nicht unmittelbar mit dem Projekt beauftragt sind, ist nicht gestattet. Zuwiderhandlungen verpflichten zu Schadensersatz. Alle Rechte für den Fall der Patentierung oder Gebrauchsmuster-Eintragung werden vorbehalten.

		Änderungsdefinition siehe Konstruktions-Mitteilung FOR ALTERNATION DEFINITIONS SEE CONSTRUCTION NOTES		JK- Holding GmbH Telefon 02224/818-0 D-53578 Windhagen Telefax 02224/818-280		Baugruppe ASSEMBLY power supply		Benennung TITLE Schematic Open Sun A.R.T. 550	
a	23.11.05	Eschemann	23.11.05	Huse	Datum DATE 31.10.05	Bearbeiter ORIGIN Eschemann	Datum DATE 31.10.05	Prüfer CONTR. Huse	Projekt-Nr. PROJECT-NO. PL 82
Index	Date	Author	Date	Checker	Date	Origin	Date	Contr.	Part-Id. IDENT-NO. 843302a
									Source : 843091 Blatt 2 von 20 Bl.

COPYING OF THIS DOCUMENT AND GIVING IT TO OTHERS AND THE USE OR COMMUNICATION OF THE CONTENTS THEREOF ARE FORBIDDEN WITHOUT EXPRESS AUTHORITY. OFFENDERS ARE LIABLE TO THE PAYMENT OF DAMAGES. ALL RIGHTS ARE RESERVED IN THE EVENT OF THE GRANT OF A PATENT OR THE REGISTRATION OF A UTILITY MODEL OR DESIGN.

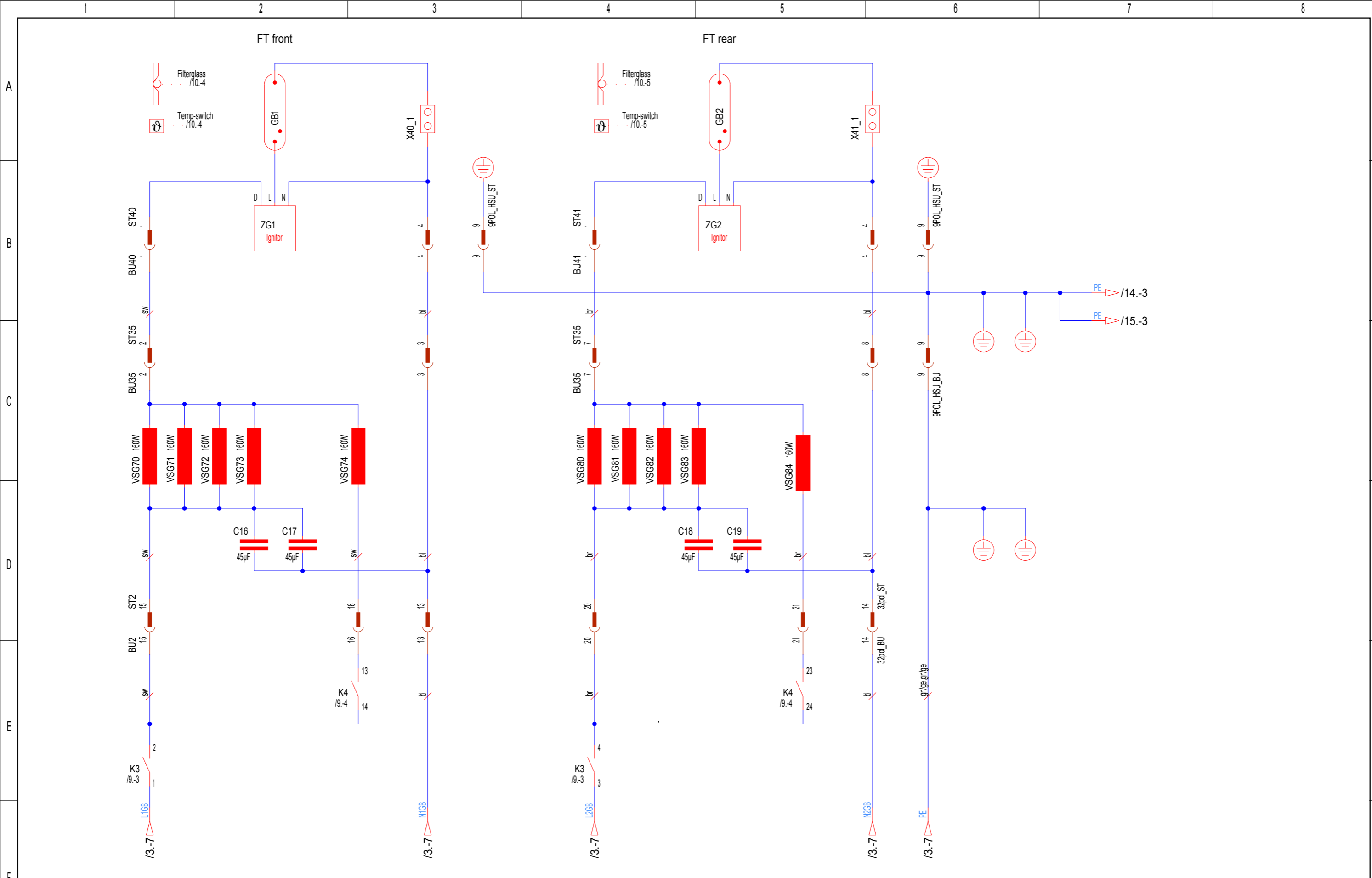


power supply See overview page2

Die Weitergabe und Vervielfältigung dieser Unterlagen sowie die Weitergabe von Informationen und Kenntnisse an Dritte, die nicht unmittelbar mit dem Projekt beauftragt sind, ist nicht gestattet. Zuwiderhandlungen verpflichten zu Schadenersatz. Alle Rechte für den Fall der Patentierung oder Gebrauchsmuster-Eintragung werden vorbehalten.

Änderungsdefinition siehe Konstruktions-Mitteilung FOR ALTERNATION DEFINITIONS SEE CONSTRUCTION NOTES					JK- Holding GmbH Telefon 02224/818-0 D-53578 Windhagen Telefax 02224/818-280					Baugruppe ASSEMBLY Interference filter					Benennung TITLE Schematic Open Sun A.R.T. 550				
a	23.11.05	Eschemann	23.11.05	Huse	Datum DATE	31.10.05	Bearbeiter ORIGN	Eschemann	Datum DATE	31.10.05	Prüfer CONTR	Huse	Projekt-Nr. PROJECT-NO.	PL 82	Teile-Nr. IDENT-NO.	843302a	Blatt	3	
Index	DATE	BEARBEITER	DATE	PRÜFER	DATE	ORIGIN	DATE	CONTR	PROJECT-NO.	IDENT-NO.	BLATT	INDEX	PROJECT-NO.	IDENT-NO.	BLATT	INDEX	DATE	INDEX	

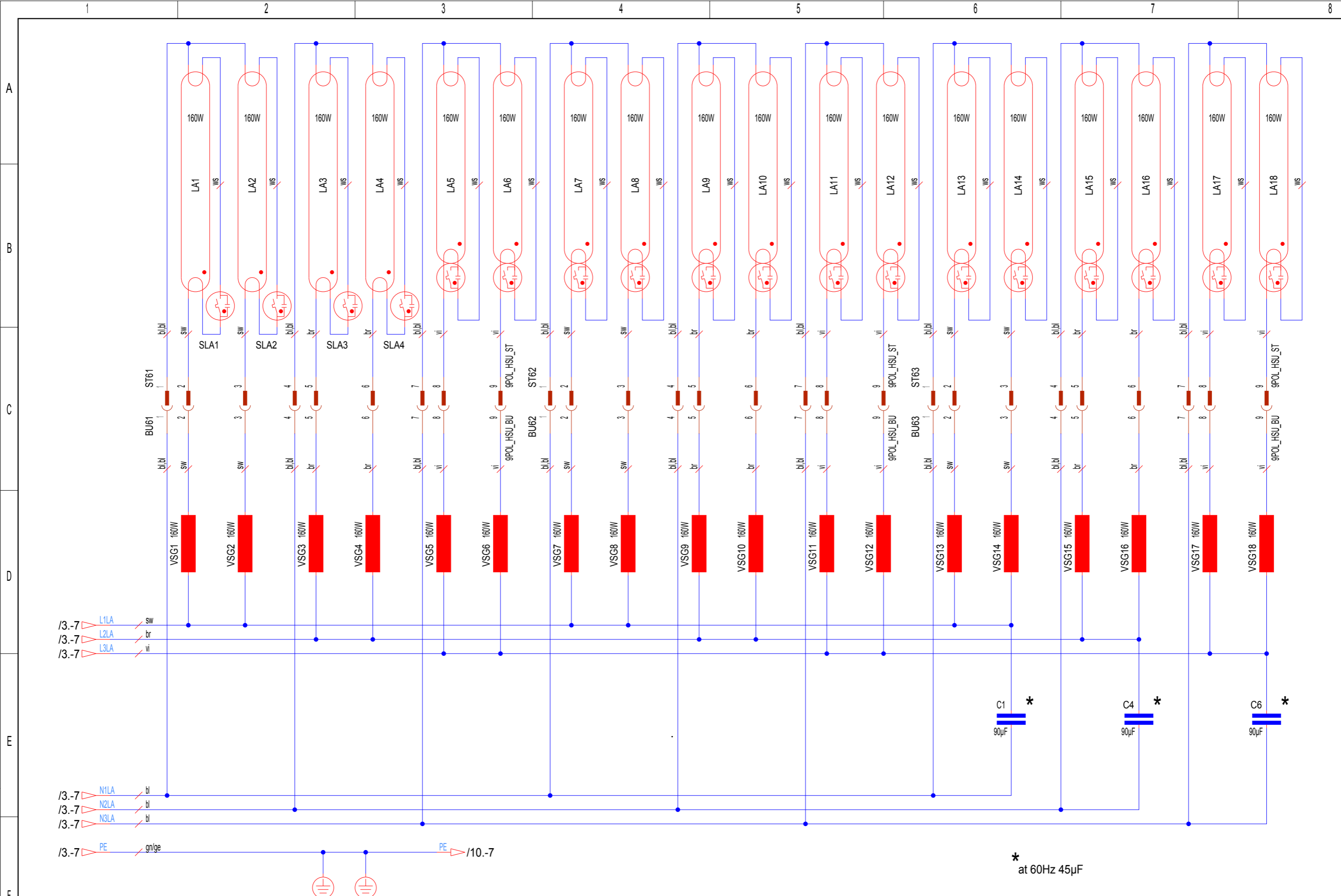
COPYING OF THIS DOCUMENT, AND GIVING IT TO OTHERS AND THE USE OR COMMUNICATION OF THE CONTENTS THEREOF, ARE FORBIDDEN WITHOUT EXPRESS AUTHORITY. OFFENDERS ARE LIABLE TO THE PAYMENT OF DAMAGES. ALL RIGHTS ARE RESERVED IN THE EVENT OF THE GRANT OF A PATENT OR THE REGISTRATION OF A UTILITY MODEL OR DESIGN.



Die Weitergabe und Vervielfältigung dieser Unterlagen sowie die Weitergabe von Informationen und Kenntnisse an Dritte, die nicht unmittelbar mit dem Projekt beauftragt sind, ist nicht gestattet. Zuwiderhandlungen verpflichten zu Schadensersatz. Alle Rechte für den Fall der Patentierung oder Gebrauchsmuster-Eintragung werden vorbehalten.

Änderungsdefinition siehe Konstruktions-Mitteilung FOR ALTERATION DEFINITIONS SEE CONSTRUCTION NOTES		JK- Holding GmbH Telefon 02224/818-0 D-53578 Windhagen Telefax 02224/818-280		Baugruppe ASSEMBLY Facial tanner		Benennung TITLE Schematic Open Sun A.R.T. 550					
a	23.11.05	Eschemann	23.11.05	Huse	Datum DATE 31.10.05	Bearbeiter ORIGN Eschemann	Datum DATE 31.10.05	Prüfer CONTR Huse	Projekt-Nr. PROJECT-NO. PL 82	Teile-Nr. IDENT-NO. 843302a	Blatt von 4 20 Bl.

COPYING OF THIS DOCUMENT, AND GIVING IT TO OTHERS AND THE USE OR COMMUNICATION OF THE CONTENTS THEREOF, ARE FORBIDDEN WITHOUT EXPRESS AUTHORITY. OFFENDERS ARE LIABLE TO THE PAYMENT OF DAMAGES. ALL RIGHTS ARE RESERVED IN THE EVENT OF THE GRANT OF A PATENT OR THE REGISTRATION OF A UTILITY MODEL OR DESIGN.

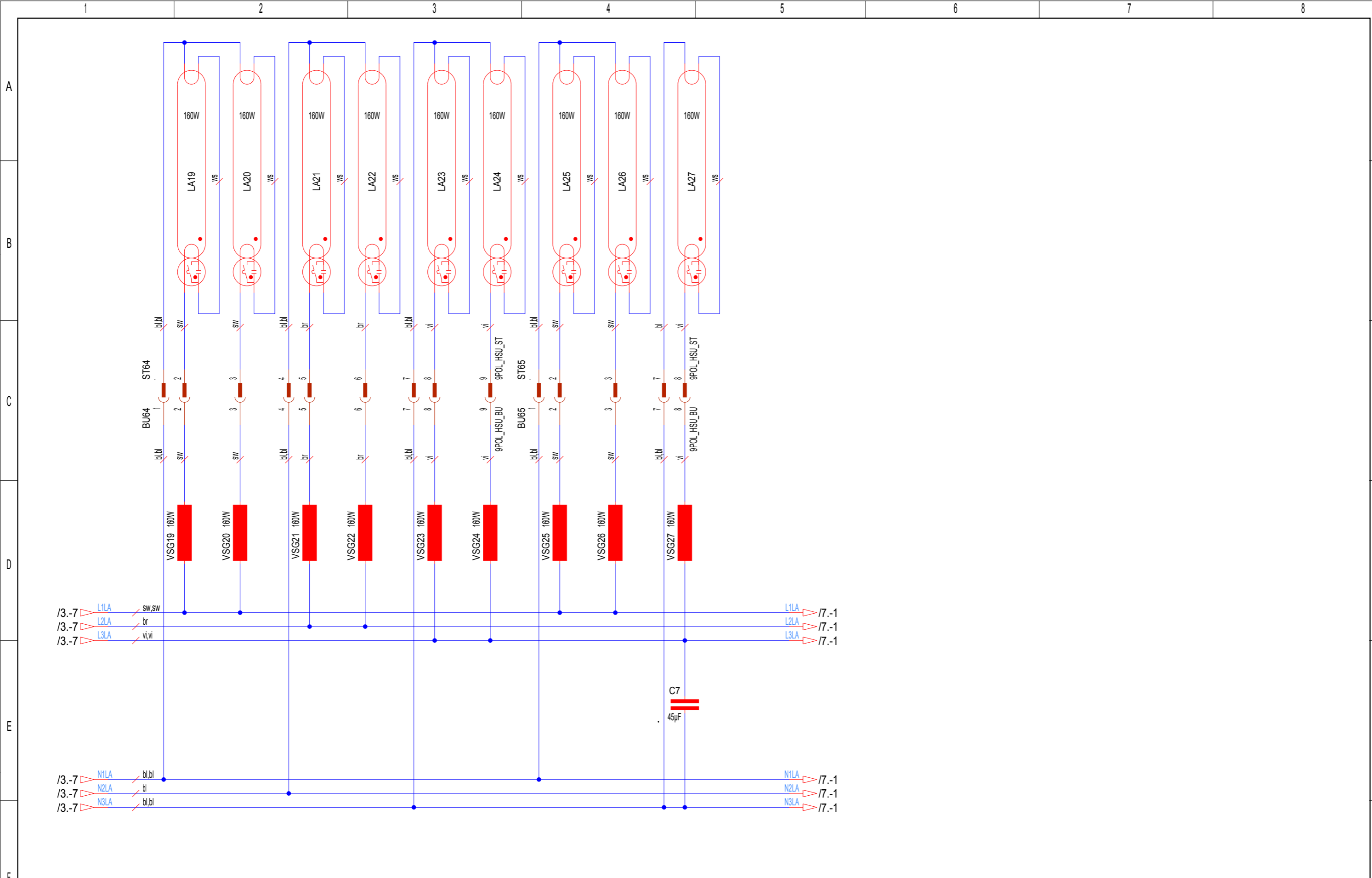


Die Weitergabe und Vervielfältigung dieser Unterlagen sowie die Weitergabe von Informationen und Kenntnisse an Dritte, die nicht unmittelbar mit dem Projekt beauftragt sind, ist nicht gestattet. Zuwiderhandlungen verpflichten zu Schadensersatz. Alle Rechte für den Fall der Patentierung oder Gebrauchsmuster-Eintragung werden vorbehalten.

Änderungsdefinition siehe Konstruktions-Mitteilung FOR ALTERNATION DEFINITIONS SEE CONSTRUCTION NOTES		JK- Holding GmbH Telefon 02224/818-0 D-53578 Windhagen Telefax 02224/818-280		Baugruppe ASSEMBLY Lamps canopy		Benennung TITLE Schematic Open Sun A.R.T. 550	
a	23.11.05	Eschemann	23.11.05	Huse		Projekt-Nr. PROJECT-NO. PL 82	Teile-Nr. IDENT-NO. 843302a
Index	Datum	Bearbeiter	Datum	Prüfer			Blatt 5
INDEX	DATE	ORIGIN	DATE	CONTR.			von 20 Bl.
			Datum DATE 31.10.05	Bearbeiter ORIGIN Eschemann	Datum DATE 31.10.05	Prüfer CONTR. Huse	

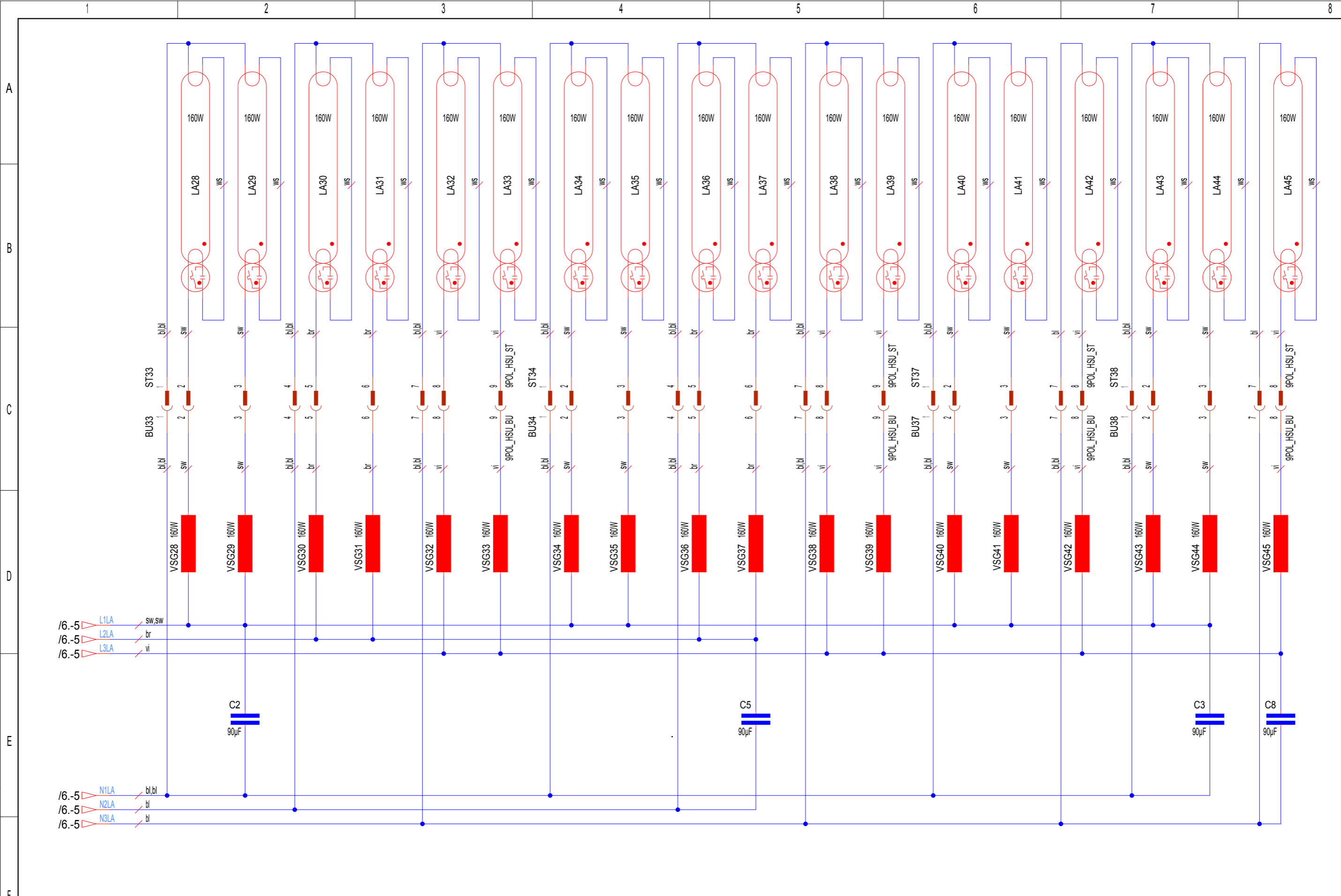
COPYING OF THIS DOCUMENT, AND GIVING IT TO OTHERS AND THE USE OR COMMUNICATION OF THE CONTENTS THEREOF, ARE FORBIDDEN WITHOUT EXPRESS AUTHORITY. OFFENDERS ARE LIABLE TO THE PAYMENT OF DAMAGES. ALL RIGHTS ARE RESERVED IN THE EVENT OF THE GRANT OF A PATENT OR THE REGISTRATION OF A UTILITY MODEL OR DESIGN.

Die Weitergabe und Vervielfältigung dieser Unterlagen sowie die Weitergabe von Informationen und Kenntnisse an Dritte, die nicht unmittelbar mit dem Projekt befasst sind, ist nicht gestattet. Zuwiderhandlungen verpflichten zu Schadensersatz. Alle Rechte für den Fall der Patentierung oder Gebrauchsmuster-Eintragung werden vorbehalten.



Änderungsdefinition siehe Konstruktions-Mitteilung FOR ALTERNATION DEFINITIONS SEE CONSTRUCTION NOTES					JK- Holding GmbH Telefon 02224/818-0 D-53578 Windhagen Telefax 02224/818-280				Baugruppe ASSEMBLY lamps ST		Benennung TITLE Schematic Open Sun A.R.T. 550							
a	23.11.05	Eschemann	23.11.05	Huse	Datum DATE	31.10.05	Bearbeiter ORIGIN	Eschemann	Datum DATE	31.10.05	Prüfer CONTR.	Huse	Projekt-Nr. PROJECT-NO.	PL 82	Teile-Nr. IDENT-NO.	843302a	Blatt von	6 20 Bl.

COPYING OF THIS DOCUMENT, AND GIVING IT TO OTHERS AND THE USE OR COMMUNICATION OF THE CONTENTS THEREOF, ARE FORBIDDEN WITHOUT EXPRESS AUTHORITY. OFFENDERS ARE LIABLE TO THE PAYMENT OF DAMAGES. ALL RIGHTS ARE RESERVED IN THE EVENT OF THE GRANT OF A PATENT OR THE REGISTRATION OF A UTILITY MODEL OR DESIGN.

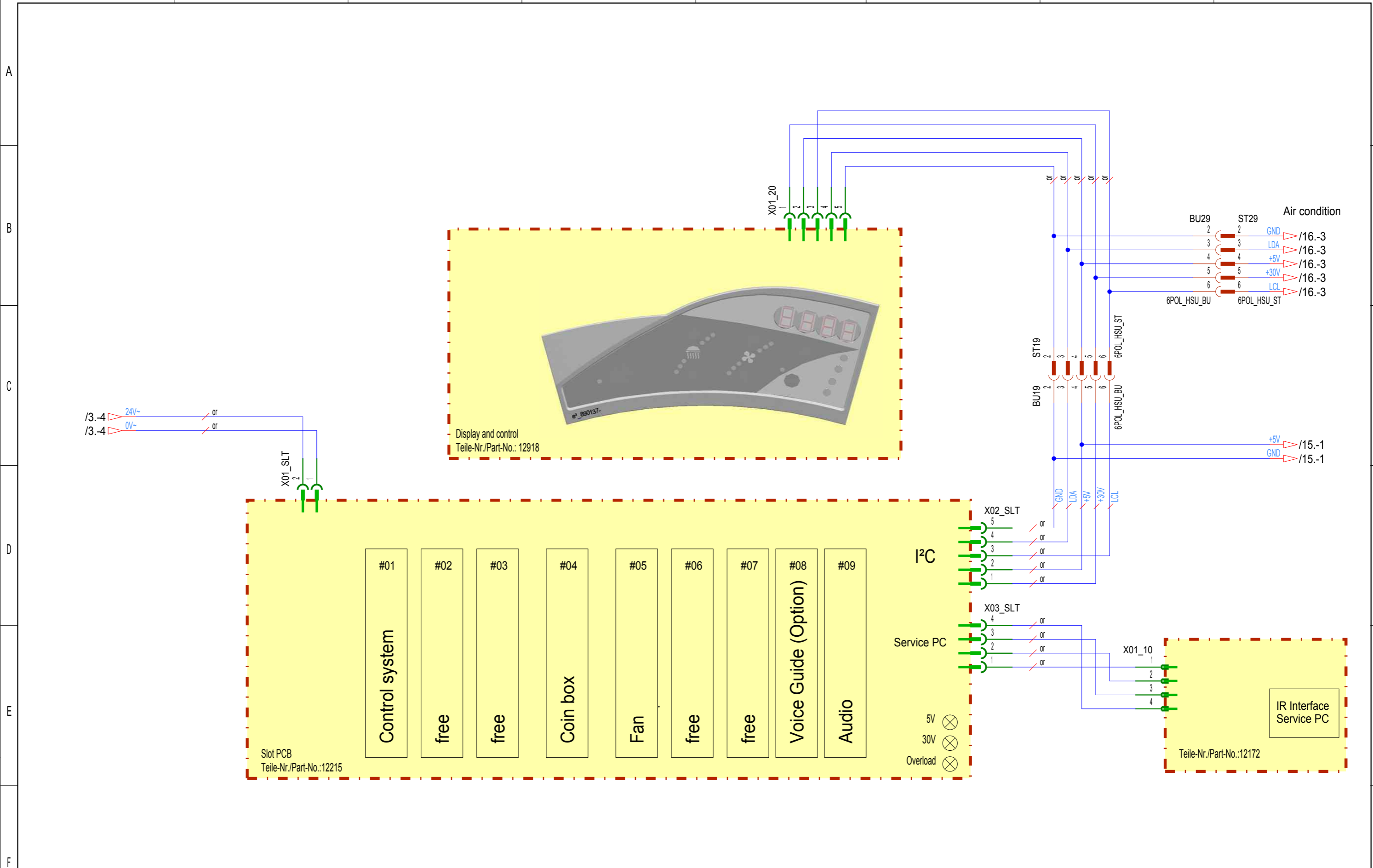


Die Weitergabe und Vervielfältigung dieser Unterlagen sowie die Weitergabe von Informationen und Kenntnisse an Dritte, die nicht unmittelbar mit dem Projekt beauftragt sind, ist nicht gestattet. Zuwiderhandlungen verpflichten zu Schadensersatz. Alle Rechte für den Fall der Patentierung oder Gebrauchsmuster-Eintragung werden vorbehalten.

Änderungsdefinition siehe Konstruktions-Mitteilung FOR ALTERNATION DEFINITIONS SEE CONSTRUCTION NOTES					JK- Holding GmbH Telefon 02224/818-0 D-53578 Windhagen Telefax 02224/818-280				Baugruppe ASSEMBLY Lamps base		Benennung TITLE Schematic Open Sun A.R.T. 550		
a Index Datum DATE	23.11.05 DATE	Eschemann Bearbeiter ORIGIN	23.11.05 Datum DATE	Huse Prüfer CONTROLLER	Datum DATE 31.10.05	Bearbeiter ORIGIN Eschemann	Datum DATE 31.10.05	Prüfer CONTR. Huse	Projekt-Nr. PROJECT-NO. PL 82	Teile-Nr. IDENT-NO. 843302a	Blatt 7 von 20 Bl.		

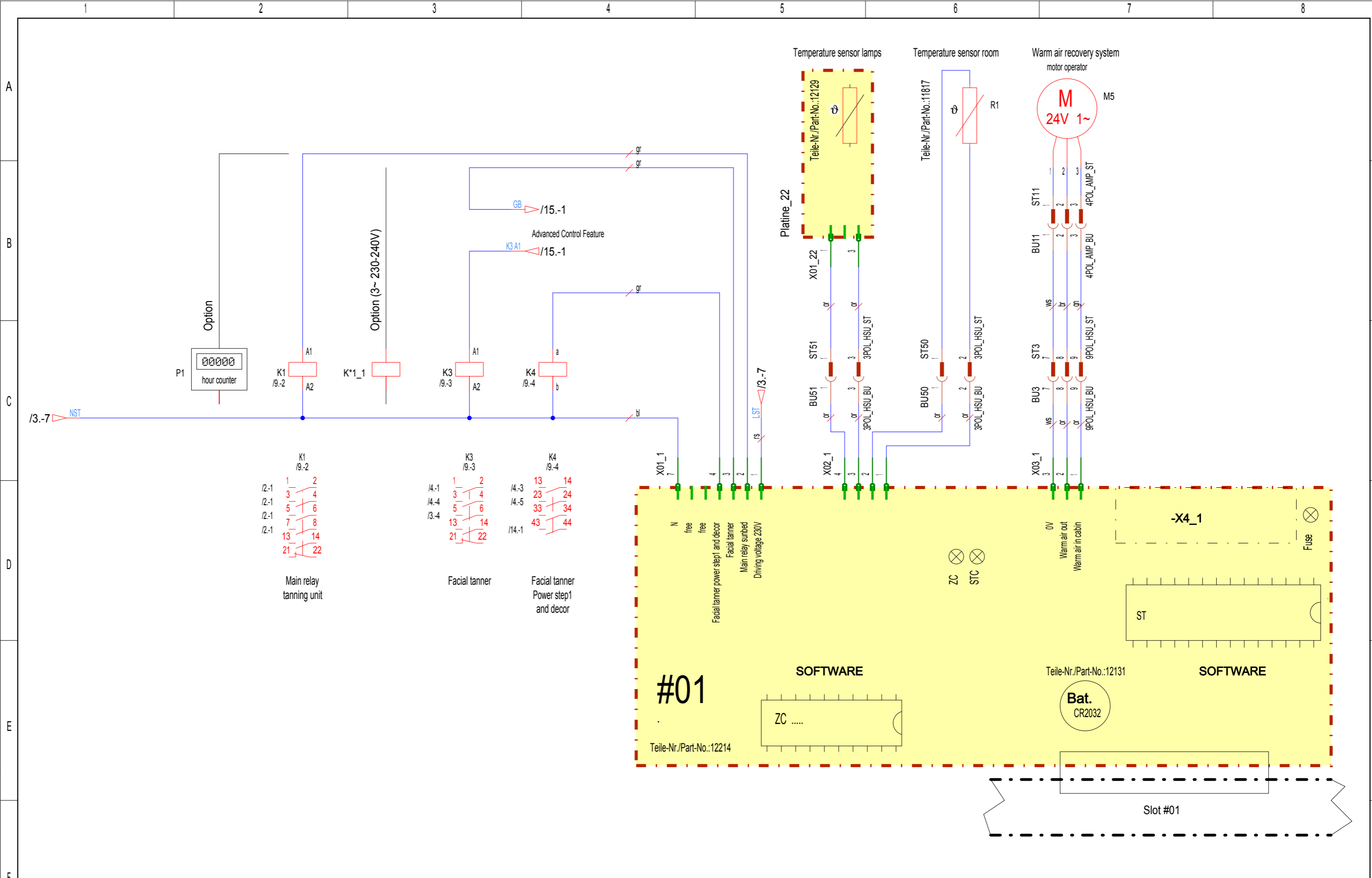
COPYING OF THIS DOCUMENT AND GIVING IT TO OTHERS AND THE USE OR COMMUNICATION OF THE CONTENTS THEREOF ARE FORBIDDEN WITHOUT EXPRESS AUTHORITY. OFFENDERS ARE LIABLE TO THE PAYMENT OF DAMAGES. ALL RIGHTS ARE RESERVED IN THE EVENT OF THE GRANT OF A PATENT OR THE REGISTRATION OF A UTILITY MODEL OR DESIGN.

Die Weitergabe und Vervielfältigung dieser Unterlagen sowie die Weitergabe von Informationen und Kenntnisse an Dritte, die nicht unmittelbar mit dem Projekt beauftragt sind, ist nicht gestattet. Zuwiderhandlungen verpflichten zu Schadensersatz. Alle Rechte für den Fall der Patentierung oder Gebrauchsmuster-Eintragung werden vorbehalten.



		Änderungsdefinition siehe Konstruktions-Mitteilung FOR ALTERATION DEFINITIONS SEE CONSTRUCTION NOTES		JK- Holding GmbH Telefon 02224/818-0 D-53578 Windhagen Telefax 02224/818-280		Baugruppe ASSEMBLY Control system / Slot / I ² C / Display		Benennung TITLE Schematic Open Sun A.R.T. 550			
a	23.11.05	Eschemann	23.11.05	Huse	Datum DATE 31.10.05	Bearbeiter ORIGN Eschemann	Datum DATE 31.10.05	Prüfer CONTR Huse	Projekt-Nr. PROJECT-NO. PL 82	Teile-Nr. IDENT-NO. 843302a	Blatt von 20 Bl.

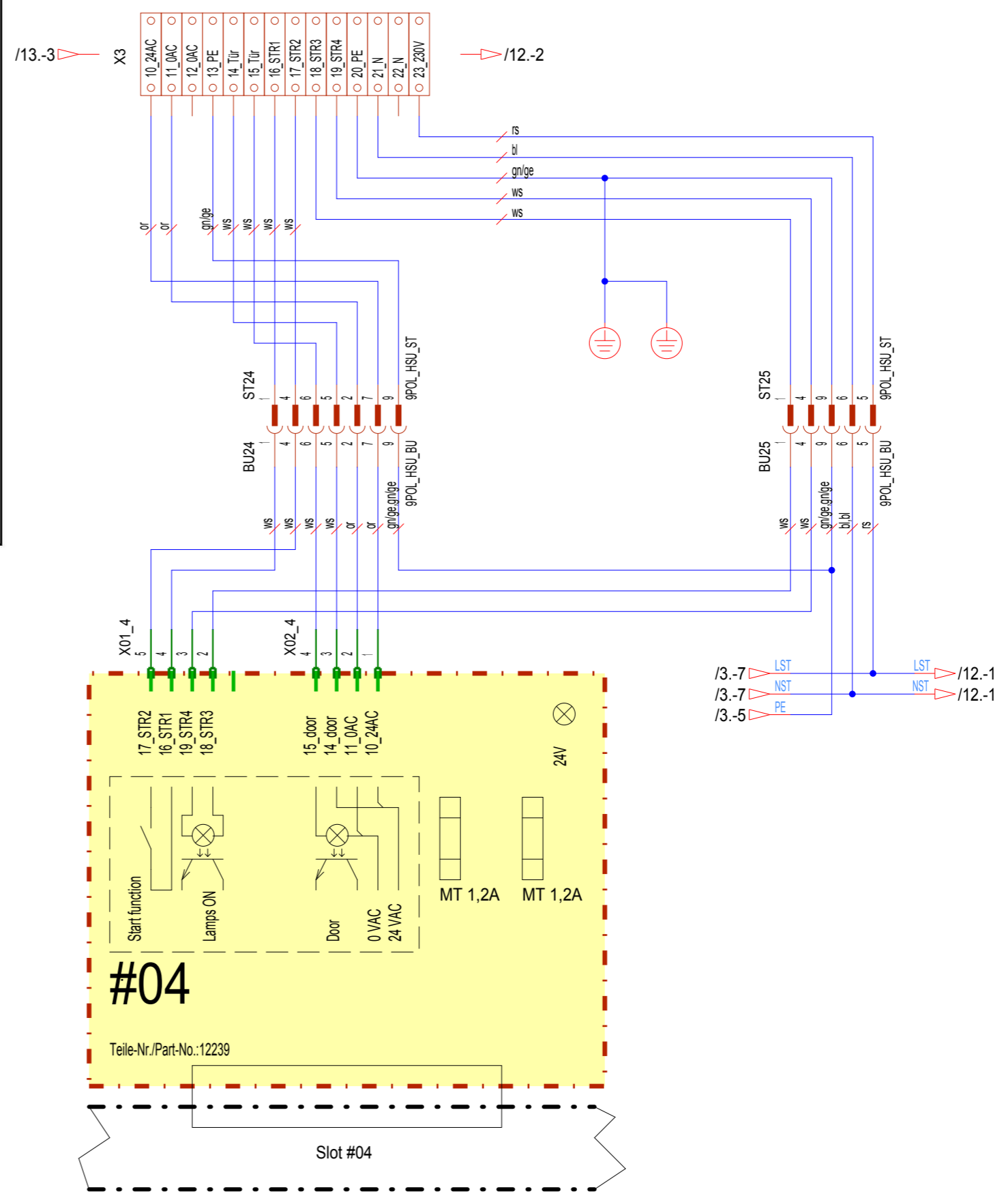
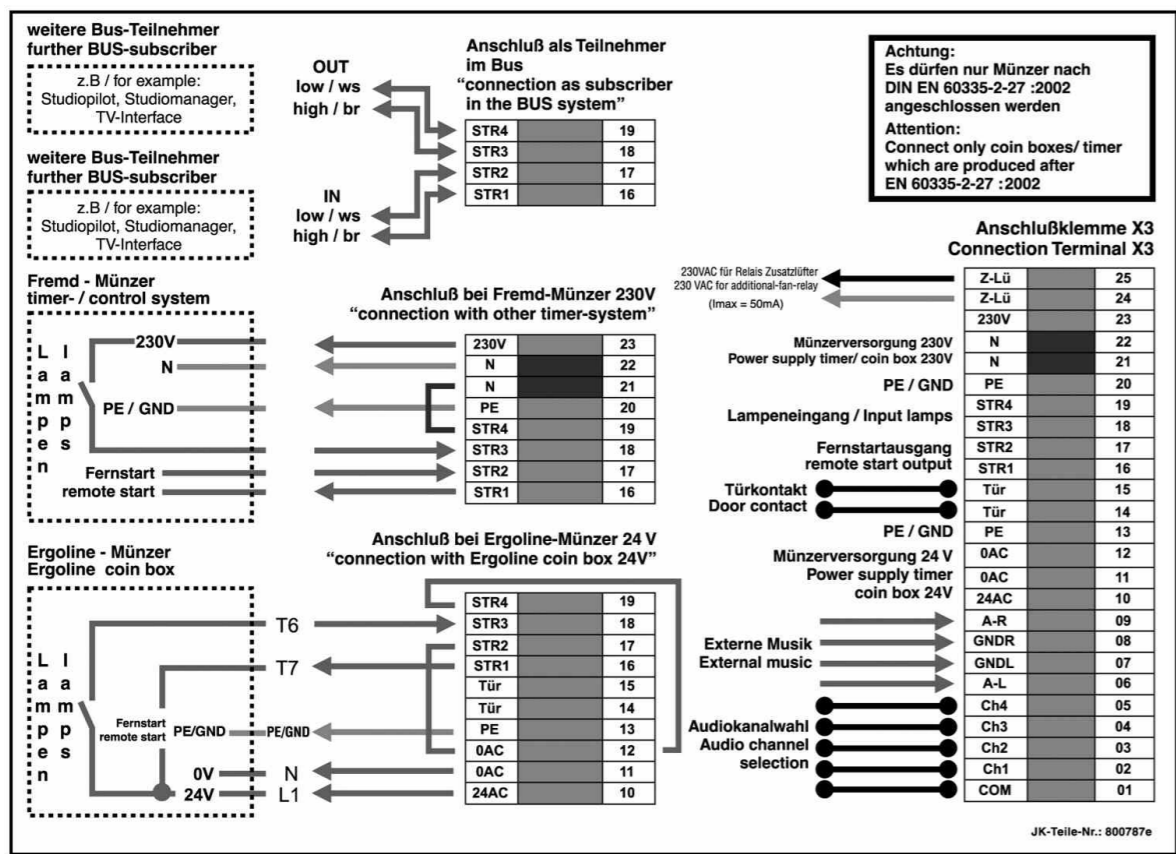
COPYING OF THIS DOCUMENT AND GIVING IT TO OTHERS AND THE USE OR COMMUNICATION OF THE CONTENTS THEREOF ARE FORBIDDEN WITHOUT EXPRESS AUTHORITY. OFFENDERS ARE LIABLE TO THE PAYMENT OF DAMAGES. ALL RIGHTS ARE RESERVED IN THE EVENT OF THE GRANT OF A PATENT OR THE REGISTRATION OF A UTILITY MODEL OR DESIGN.



Die Weitergabe und Vervielfältigung dieser Unterlagen sowie die Weitergabe von Informationen und Kenntnisse an Dritte, die nicht unmittelbar mit dem Projekt befasst sind, ist nicht gestattet. Zuwiderhandlungen verpflichten zu Schadensersatz. Alle Rechte für den Fall der Patentierung oder Gebrauchsmuster-Eintragung werden vorbehalten.

Änderungsdefinition siehe Konstruktions-Mitteilung FOR ALTERNATION DEFINITIONS SEE CONSTRUCTION NOTES					JK- Holding GmbH Telefon 02224/818-0 D-53578 Windhagen Telefax 02224/818-280				Baugruppe ASSEMBLY PCB control				Benennung TITLE Schematic Open Sun A.R.T. 550			
a Index Datum DATE	23.11.05 Datum DATE	Eschemann Bearbeiter ORIGIN	23.11.05 Datum DATE	Huse Prüfer CONTROLLER	Datum DATE 23.11.05	Bearbeiter ORIGIN Eschemann	Datum DATE 23.11.05	Prüfer CONTR. Huse	Projekt-Nr. PROJECT-NO. PL 82	Teile-Nr. IDENT-NO. 843302a	Blatt von 9 20 Bl.					

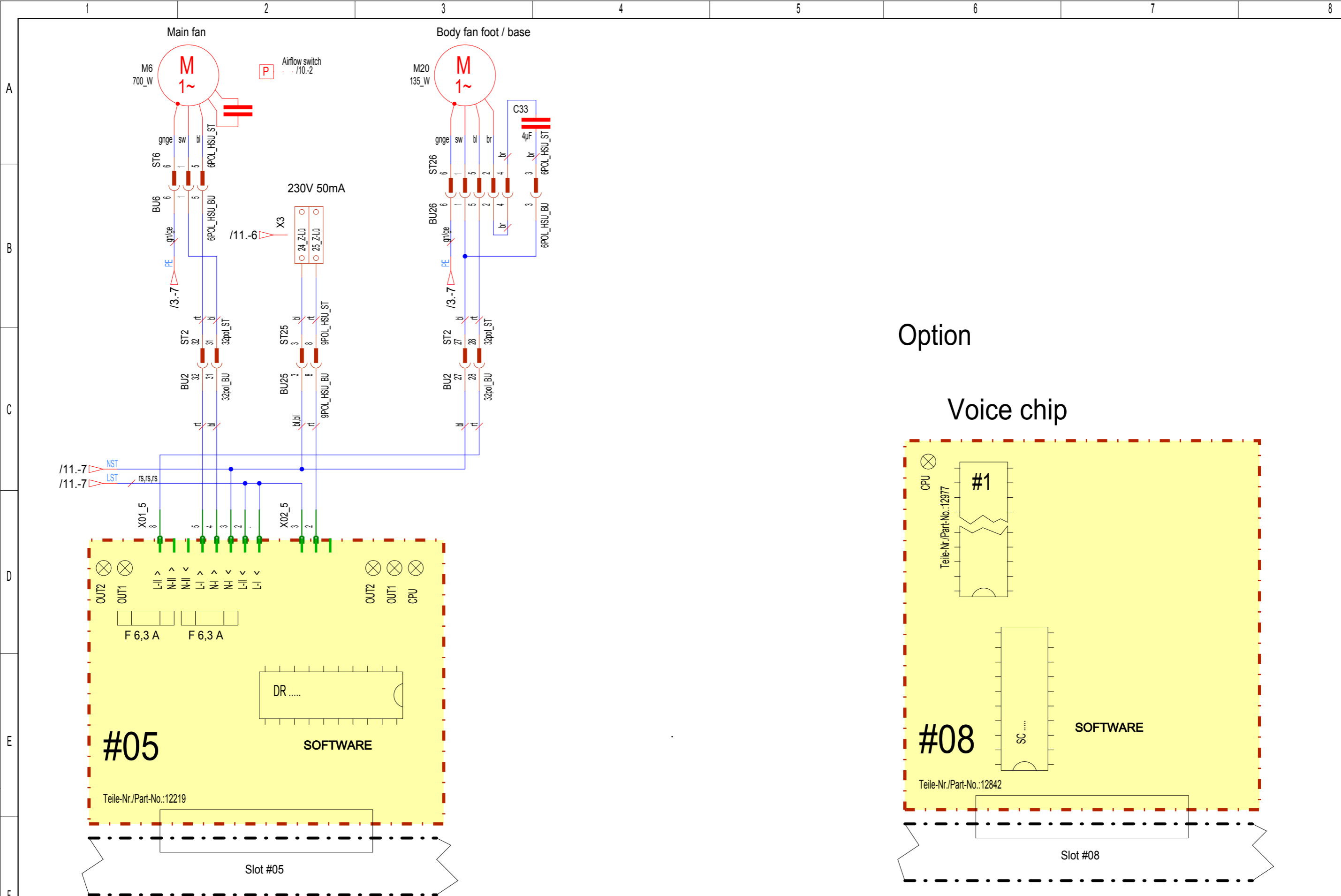
COPYING OF THIS DOCUMENT, AND GIVING IT TO OTHERS AND THE USE OR COMMUNICATION OF THE CONTENTS THEREOF, ARE FORBIDDEN WITHOUT EXPRESS AUTHORITY. OFFENDERS ARE LIABLE TO THE PAYMENT OF DAMAGES. ALL RIGHTS ARE RESERVED IN THE EVENT OF THE GRANT OF A PATENT OR THE REGISTRATION OF A UTILITY MODEL OR DESIGN.



Die Weitergabe und Vervielfältigung dieser Unterlagen sowie die Weitergabe von Informationen und Kenntnisse an Dritte, die nicht unmittelbar mit dem Projekt befaßt sind, ist nicht gestattet. Zuwiderhandlungen verpflichten zu Schadensersatz. Alle Rechte für den Fall der Patentierung oder Gebrauchsmuster-Eintragung werden vorbehalten.

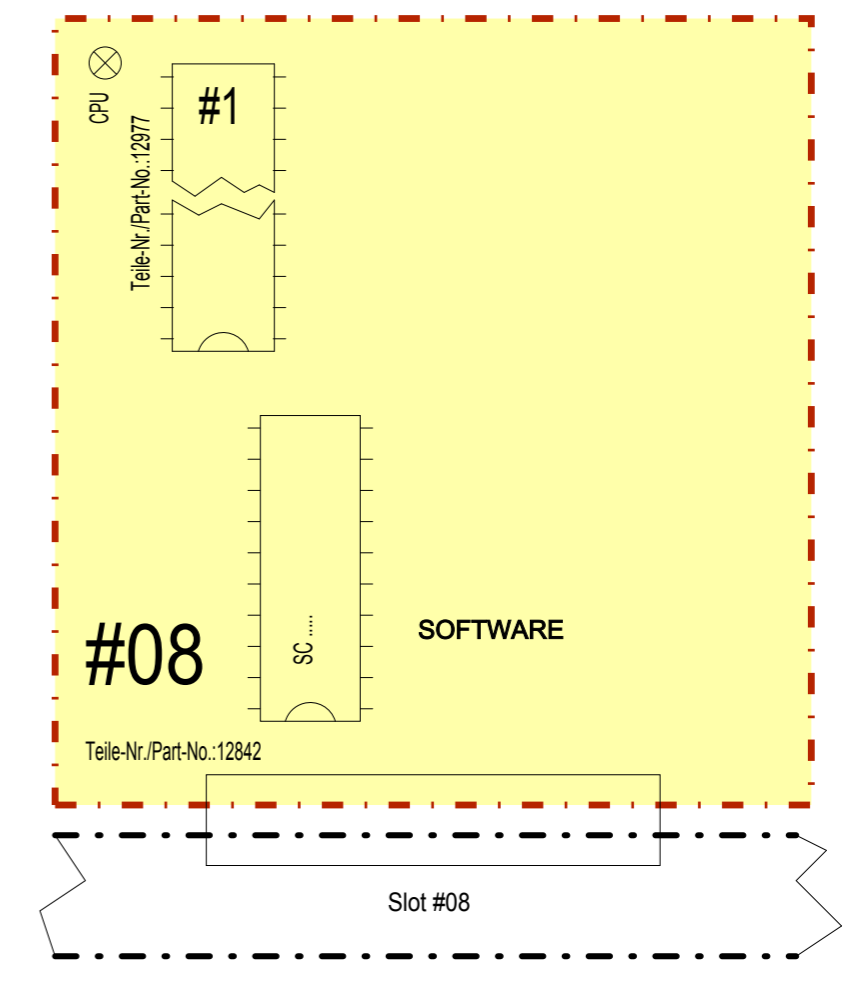
Änderungsdefinition siehe Konstruktions-Mitteilung FOR ALTERATION DEFINITIONS SEE CONSTRUCTION NOTES					JK- Holding GmbH Telefon 02224/818-0 D-53578 Windhagen Telefax 02224/818-280				Baugruppe Coin box ASSEMBLY		Benennung Schematic Open Sun A.R.T. 550 TITLE	
a Index Datum DATE	23.11.05 DATE	Eschemann BEARBEITER ORIGIN	23.11.05 DATE	Huse PRÜFER CONTROLLER	Datum DATE 31.10.05	Bearbeiter ORIGIN Eschemann	Datum DATE 31.10.05	Prüfer CONTR. Huse	Projekt-Nr. PROJECT-NO. PL 82	Teile-Nr. IDENT-NO. 843302a	Blatt von 11 20 Bl.	

COPYING OF THIS DOCUMENT, AND GIVING IT TO OTHERS AND THE USE OR COMMUNICATION OF THE CONTENTS THEREOF, ARE FORBIDDEN WITHOUT EXPRESS AUTHORITY. OFFENDERS ARE LIABLE TO THE PAYMENT OF DAMAGES. ALL RIGHTS ARE RESERVED IN THE EVENT OF THE GRANT OF A PATENT OR THE REGISTRATION OF A UTILITY MODEL OR DESIGN.



Option

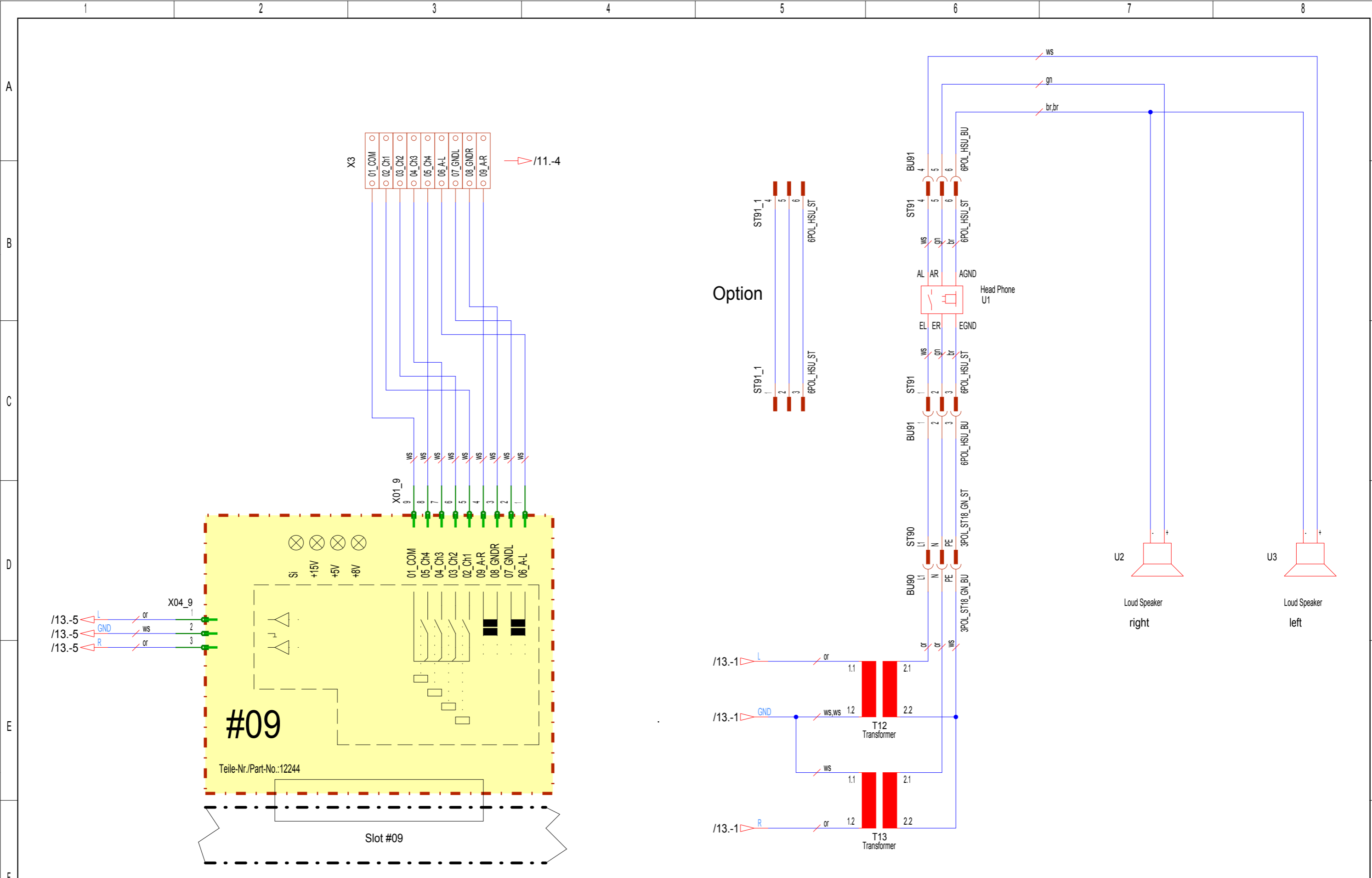
Voice chip



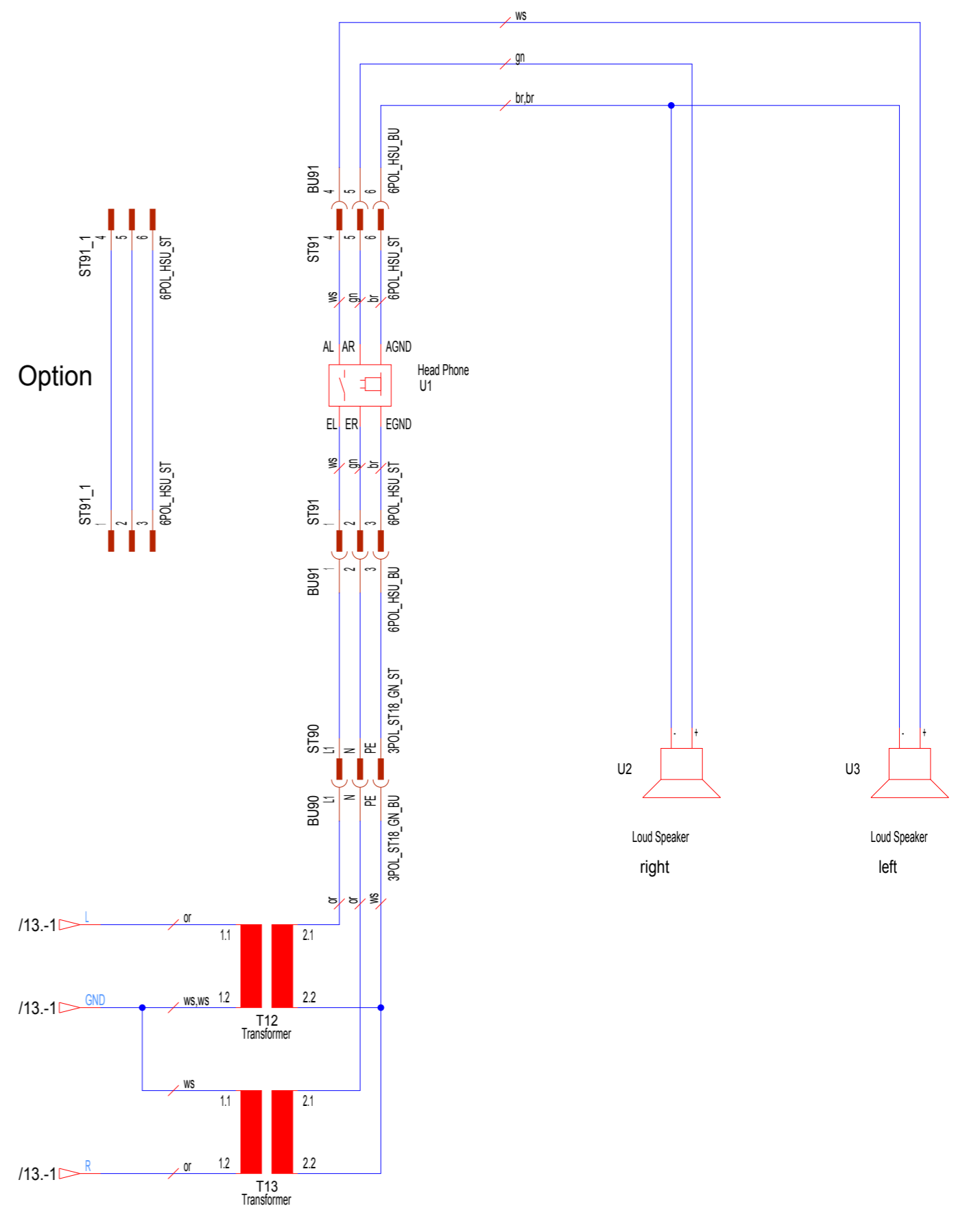
Die Weitergabe und Vervielfältigung dieser Unterlagen sowie die Weitergabe von Informationen und Kenntnisse an Dritte, die nicht unmittelbar mit dem Projekt befasst sind, ist nicht gestattet. Zuwiderhandlungen verpflichten zu Schadensersatz. Alle Rechte für den Fall der Patentierung oder Gebrauchsmuster-Eintragung werden vorbehalten.

a		23.11.05	Eschemann	23.11.05	Huse	Änderungsdefinition siehe Konstruktions-Mitteilung FOR ALTERATION DEFINITIONS SEE CONSTRUCTION NOTES		JK- Holding GmbH Telefon 02224/818-0 D-53578 Windhagen Telefax 02224/818-280		Baugruppe ASSEMBLY Fan / Voice Guide		Benennung TITLE Schematic Open Sun A.R.T. 550		Projekt-Nr. PROJECT-NO. PL 82		Teile-Nr. IDENT-NO. 843302a		Blatt 12 von 20 Bl.		
Index	Datum	Bearbeiter	Datum	Prüfer	Datum	Bearbeiter	Datum	Prüfer	Datum		Datum		Datum		Datum		Datum		Datum	
					31.10.05	Eschemann	31.10.05	Huse												

COPYING OF THIS DOCUMENT, AND GIVING IT TO OTHERS AND THE USE OR COMMUNICATION OF THE CONTENTS THEREOF, ARE FORBIDDEN WITHOUT EXPRESS AUTHORITY. OFFENDERS ARE LIABLE TO THE PAYMENT OF DAMAGES. ALL RIGHTS ARE RESERVED IN THE EVENT OF THE GRANT OF A PATENT OR THE REGISTRATION OF A UTILITY MODEL OR DESIGN.



Option

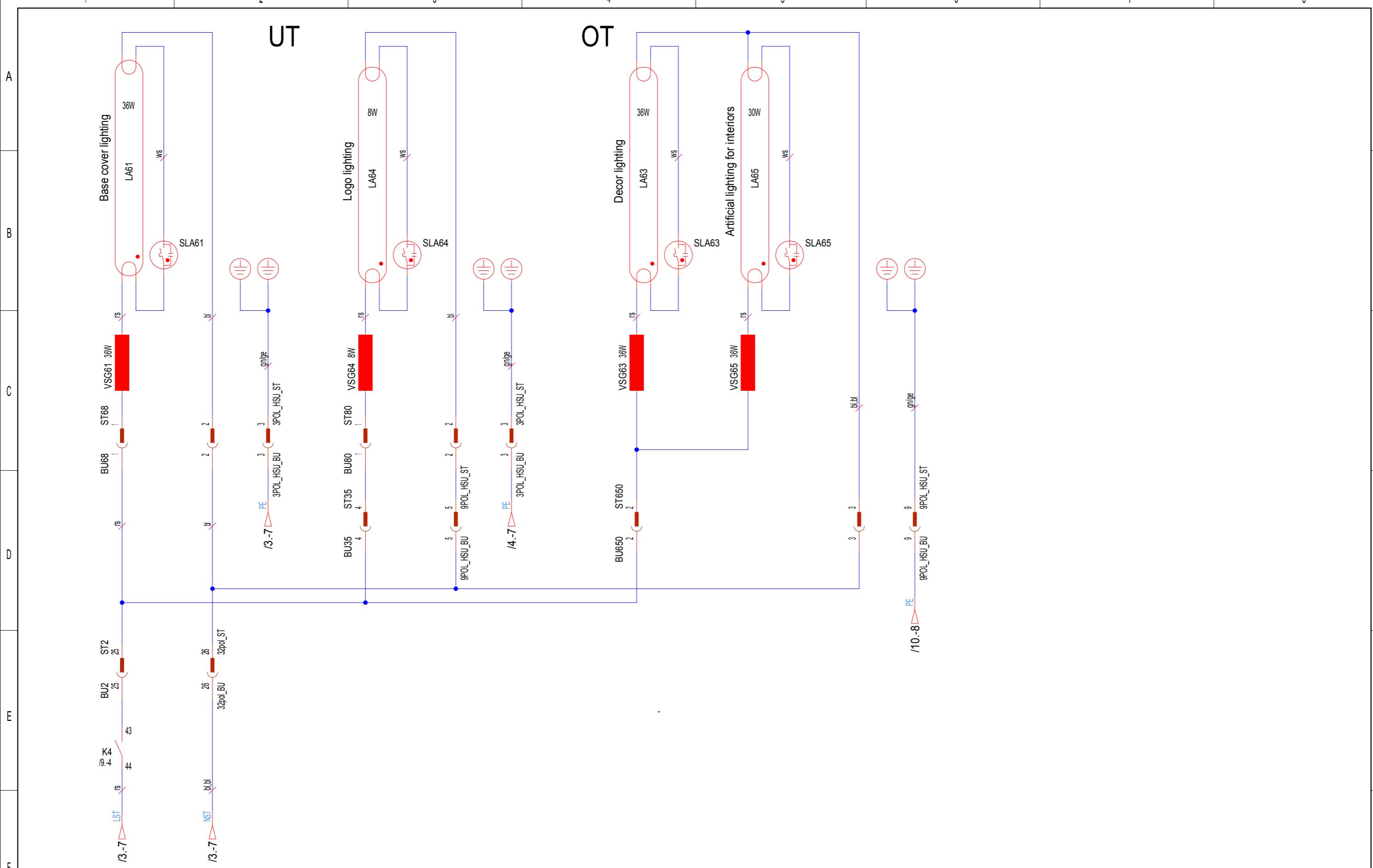


Die Weitergabe und Vervielfältigung dieser Unterlagen sowie die Weitergabe von Informationen und Kenntnisse an Dritte, die nicht unmittelbar mit dem Projekt befasst sind, ist nicht gestattet. Zuwiderhandlungen verpflichten zu Schadensersatz. Alle Rechte für den Fall der Patentierung oder Gebrauchsmuster-Eintragung werden vorbehalten.

Änderungsdefinition siehe Konstruktions-Mitteilung FOR ALTERATION DEFINITIONS SEE CONSTRUCTION NOTES					JK- Holding GmbH Telefon 02224/818-0 D-53578 Windhagen Telefax 02224/818-280				Baugruppe ASSEMBLY Audio loudspeaker				Benennung TITLE Schematic Open Sun A.R.T. 550			
a Index INDEX	23.11.05 Datum DATE	Eschemann Bearbeiter ORIGIN	23.11.05 Datum DATE	Huse Prüfer CONTROLLER	Datum DATE 31.10.05	Bearbeiter ORIGIN Eschemann	Datum DATE 31.10.05	Prüfer CONTR. Huse	Projekt-Nr. PROJECT-NO. PL 82	Teile-Nr. IDENT-NO. 843302a	Blatt von 13 20 Bl.					

COPYING OF THIS DOCUMENT, AND GIVING IT TO OTHERS AND THE USE OR COMMUNICATION OF THE CONTENTS THEREOF, ARE FORBIDDEN WITHOUT EXPRESS AUTHORITY. OFFENDERS ARE LIABLE TO THE PAYMENT OF DAMAGES. ALL RIGHTS ARE RESERVED IN THE EVENT OF THE GRANT OF A PATENT OR THE REGISTRATION OF A UTILITY MODEL OR DESIGN.

Die Weitergabe und Vervielfältigung dieser Unterlagen sowie die Weitergabe von Informationen und Kenntnisse an Dritte, die nicht unmittelbar mit dem Projekt befasst sind, ist nicht gestattet. Zuwiderhandlungen verpflichten zu Schadensersatz. Alle Rechte für den Fall der Patentierung oder Gebrauchsmuster-Eintragung werden vorbehalten.



Index	Datum	Bearbeiter	Datum	Prüfer
a	23.11.05	Eschemann	23.11.05	Huse

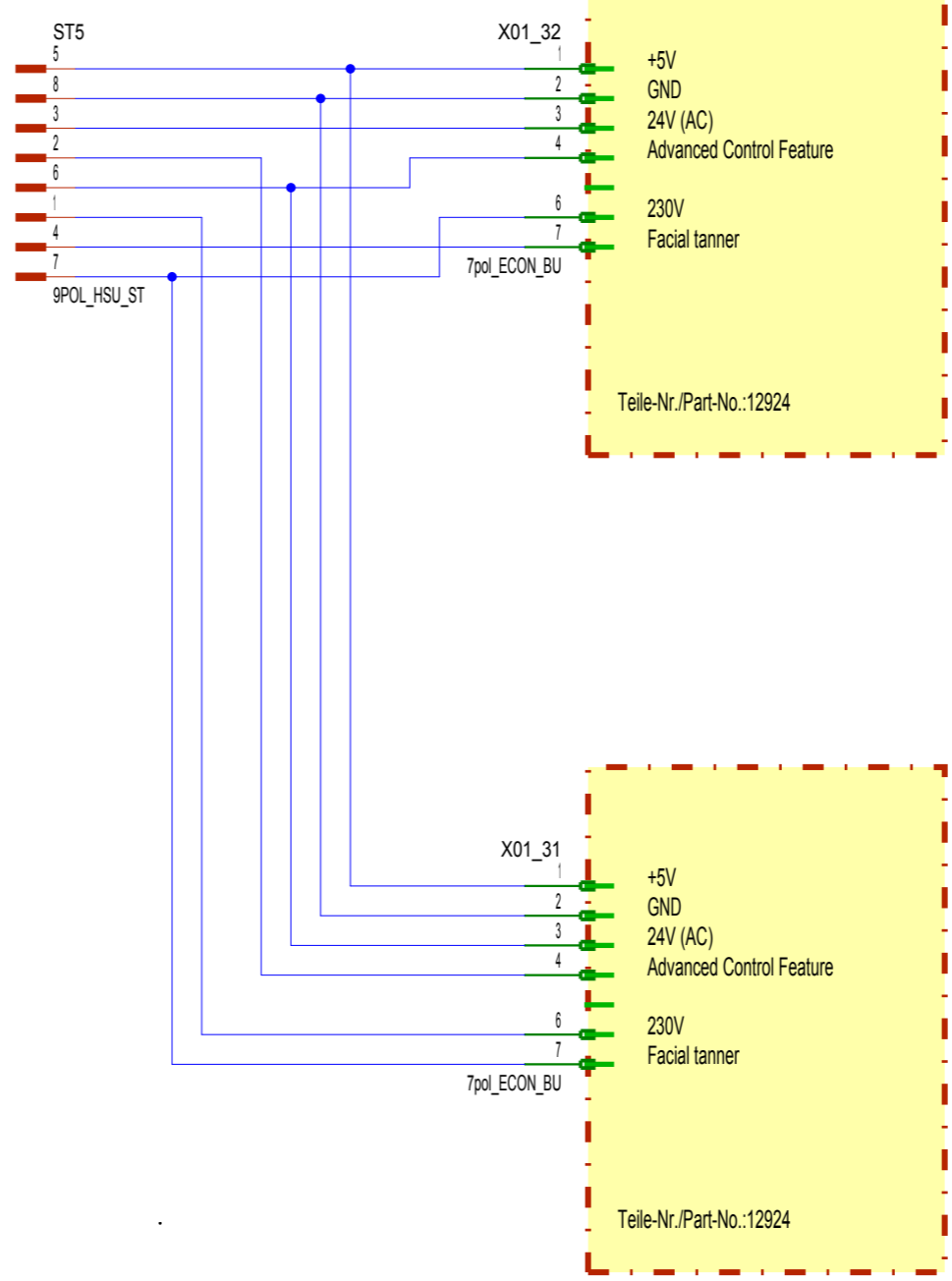
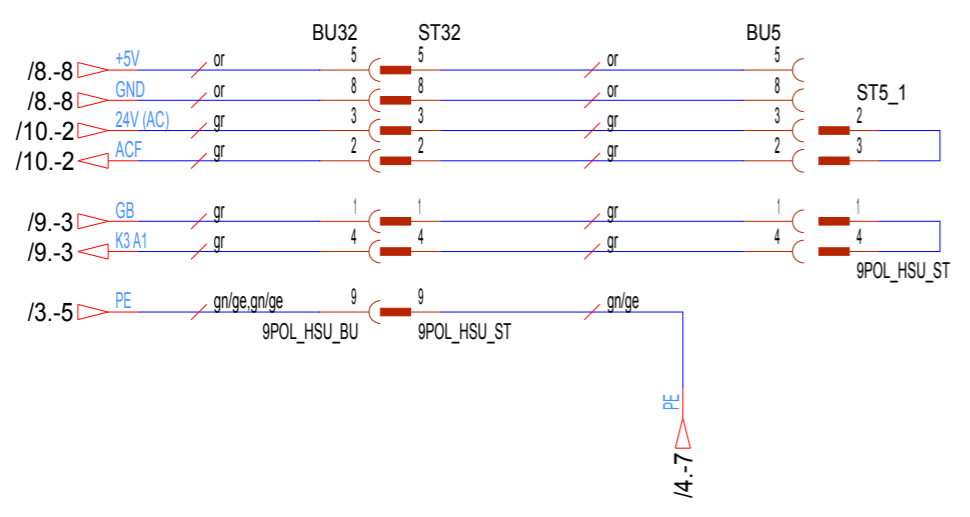
Änderungsdefinition siehe Konstruktions-Mitteilung FOR ALTERATION DEFINITIONS SEE CONSTRUCTION NOTES		JK- Holding GmbH Telefon 02224/818-0 D-53578 Windhagen Telefax 02224/818-280	
Datum	Bearbeiter	Datum	Prüfer
31.10.05	Eschemann	31.10.05	Huse

Baugruppe ASSEMBLY		Decor lighting	
--------------------	--	----------------	--

Benennung TITLE		Schematic Open Sun A.R.T. 550	
Projekt-Nr. PROJECT-NO.	PL 82	Teile-Nr. IDENT-NO.	843302a
Blatt 14		von 20 Bl.	

COPYING OF THIS DOCUMENT, AND GIVING IT TO OTHERS AND THE USE OR COMMUNICATION OF THE CONTENTS THEREOF, ARE FORBIDDEN WITHOUT EXPRESS AUTHORITY. OFFENDERS ARE LIABLE TO THE PAYMENT OF DAMAGES. ALL RIGHTS ARE RESERVED IN THE EVENT OF THE GRANT OF A PATENT OR THE REGISTRATION OF A UTILITY MODEL OR DESIGN.

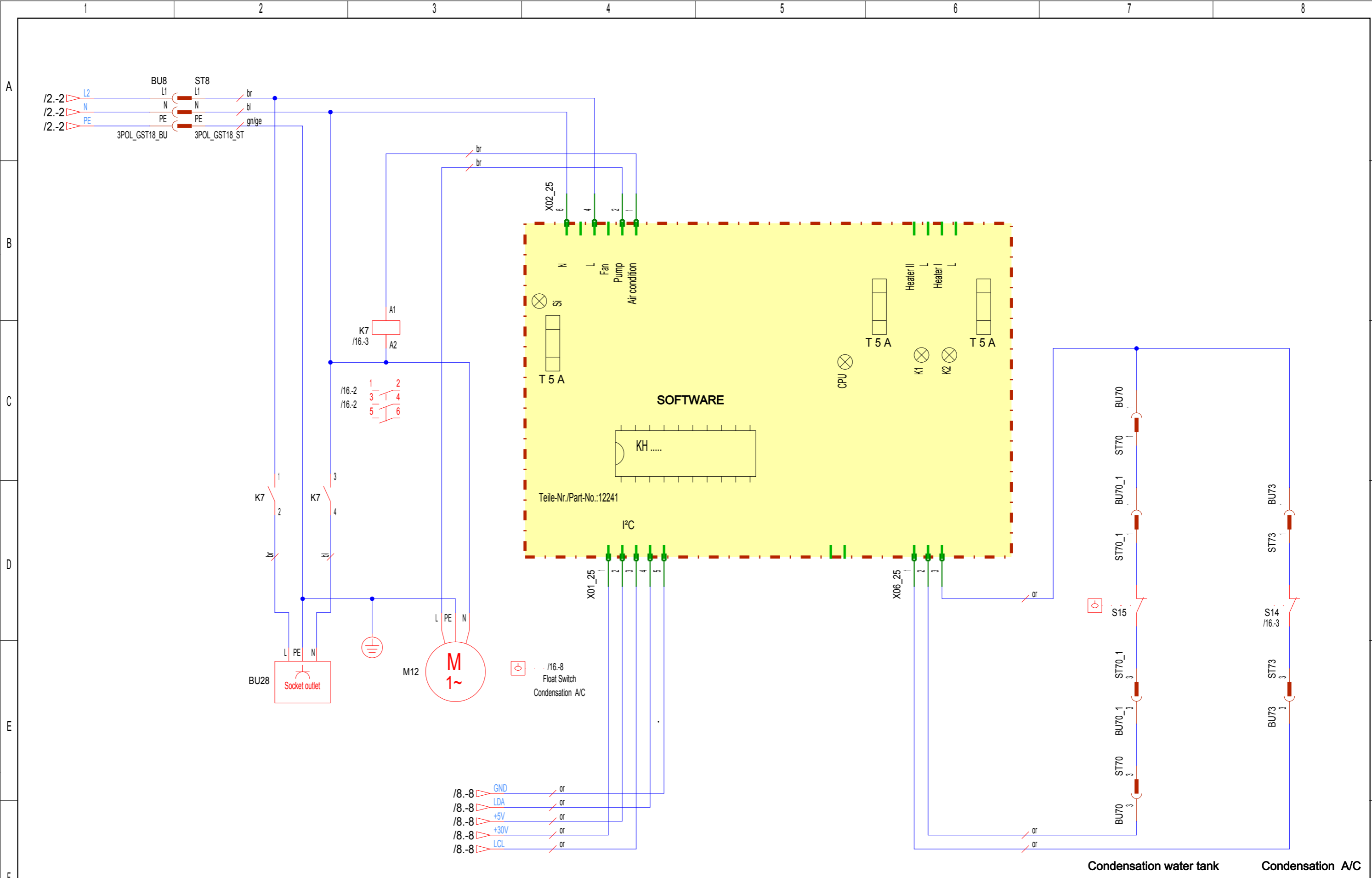
Option



Die Weitergabe und Vervielfältigung dieser Unterlagen sowie die Weitergabe von Informationen und Kenntnisse an Dritte, die nicht unmittelbar mit dem Projekt befasst sind, ist nicht gestattet. Zuwiderhandlungen verpflichten zu Schadensersatz. Alle Rechte für den Fall der Patentierung oder Gebrauchsmuster-Eintragung werden vorbehalten.

Änderungsdefinition siehe Konstruktions-Mitteilung FOR ALTERATION DEFINITIONS SEE CONSTRUCTION NOTES					JK- Holding GmbH Telefon 02224/818-0 D-53578 Windhagen Telefax 02224/818-280				Baugruppe ASSEMBLY Advanced Control Feature (Option)				Benennung Schematic Open Sun A.R.T. 550 TITLE					
a	23.11.05	Eschemann	23.11.05	Huse	Datum DATE	31.10.05	Bearbeiter ORIGIN	Eschemann	Datum DATE	31.10.05	Prüfer CONTR.	Huse	Projekt-Nr. PROJECT-NO.	PL 82	Teile-Nr. IDENT-NO.	843302a	Blatt von	15 20 Bl.

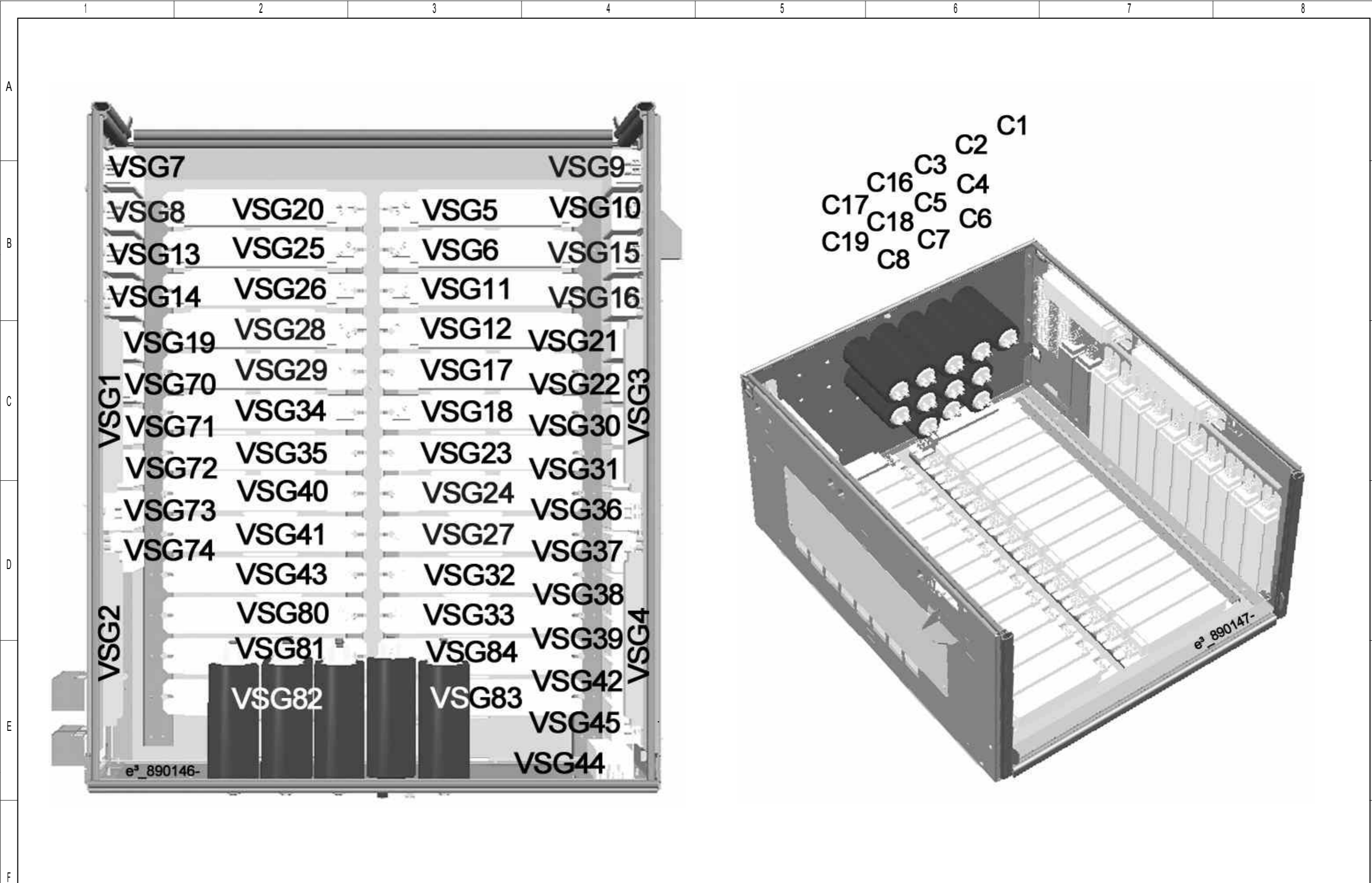
COPYING OF THIS DOCUMENT AND GIVING IT TO OTHERS AND THE USE OR COMMUNICATION OF THE CONTENTS THEREOF ARE FORBIDDEN WITHOUT EXPRESS AUTHORITY. OFFENDERS ARE LIABLE TO THE PAYMENT OF DAMAGES. ALL RIGHTS ARE RESERVED IN THE EVENT OF THE GRANT OF A PATENT OR THE REGISTRATION OF A UTILITY MODEL OR DESIGN.



Die Weitergabe und Vervielfältigung dieser Unterlagen sowie die Weitergabe von Informationen und Kenntnisse an Dritte, die nicht unmittelbar mit dem Projekt beauftragt sind, ist nicht gestattet. Zuwiderhandlungen verpflichten zu Schadensersatz. Alle Rechte für den Fall der Patentierung oder Gebrauchsmuster-Eintragung werden vorbehalten.

Änderungsdefinition siehe Konstruktions-Mitteilung FOR ALTERATION DEFINITIONS SEE CONSTRUCTION NOTES					JK- Holding GmbH Telefon 02224/818-0 D-53578 Windhagen Telefax 02224/818-280				Baugruppe ASSEMBLY Air condition				Benennung TITLE Schematic Open Sun A.R.T. 550					
a	23.11.05	Eschemann	23.11.05	Huse	Datum DATE	31.10.05	Bearbeiter ORIGN	Eschemann	Datum DATE	31.10.05	Prüfer CONTR	Huse	Projekt-Nr. PROJECT-NO.	PL 82	Teile-Nr. IDENT-NO.	843302a	Blatt von	16 20 Bl.

COPYING OF THIS DOCUMENT, AND GIVING IT TO OTHERS AND THE USE OR COMMUNICATION OF THE CONTENTS THEREOF, ARE FORBIDDEN WITHOUT EXPRESS AUTHORITY. OFFENDERS ARE LIABLE TO THE PAYMENT OF DAMAGES. ALL RIGHTS ARE RESERVED IN THE EVENT OF THE GRANT OF A PATENT OR THE REGISTRATION OF A UTILITY MODEL OR DESIGN.

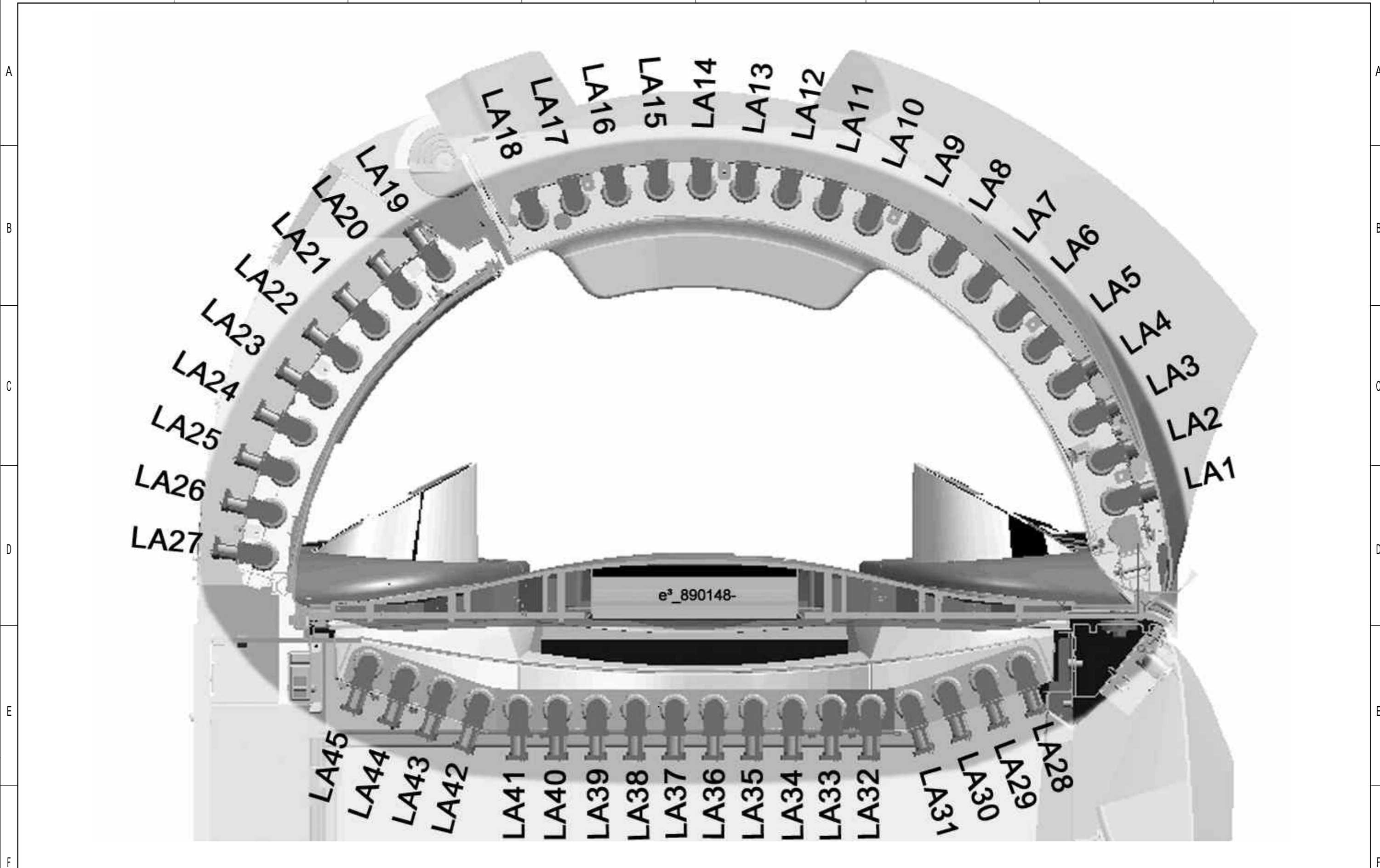


Die Weitergabe und Vervielfältigung dieser Unterlagen sowie die Weitergabe von Informationen und Kenntnisse an Dritte, die nicht unmittelbar mit dem Projekt befasst sind, ist nicht gestattet. Zuwiderhandlungen verpflichten zu Schadensersatz. Alle Rechte für den Fall der Patentierung oder Gebrauchsmuster-Eintragung werden vorbehalten.

a		23.11.05	Eschemann	23.11.05	Huse	Änderungsdefinition siehe Konstruktions-Mitteilung FOR ALTERATION DEFINITIONS SEE CONSTRUCTION NOTES		JK- Holding GmbH Telefon 02224/818-0 D-53578 Windhagen Telefax 02224/818-280		Baugruppe ASSEMBLY Layout VSG / capacitors		Benennung TITLE Schematic Open Sun A.R.T. 550		Projekt-Nr. PROJECT-NO. PL 82		Teile-Nr. IDENT-NO. 843302a		Blatt 17 von 20 Bl.	
Index	Datum	Bearbeiter	Datum	Prüfer	Datum	Bearbeiter	Datum	Prüfer											
				CONTR. Huse	31.10.05	Eschemann	31.10.05												

COPYING OF THIS DOCUMENT, AND GIVING IT TO OTHERS AND THE USE OR COMMUNICATION OF THE CONTENTS THEREOF, ARE FORBIDDEN WITHOUT EXPRESS AUTHORITY. OFFENDERS ARE LIABLE TO THE PAYMENT OF DAMAGES. ALL RIGHTS ARE RESERVED IN THE EVENT OF THE GRANT OF A PATENT OR THE REGISTRATION OF A UTILITY MODEL OR DESIGN.

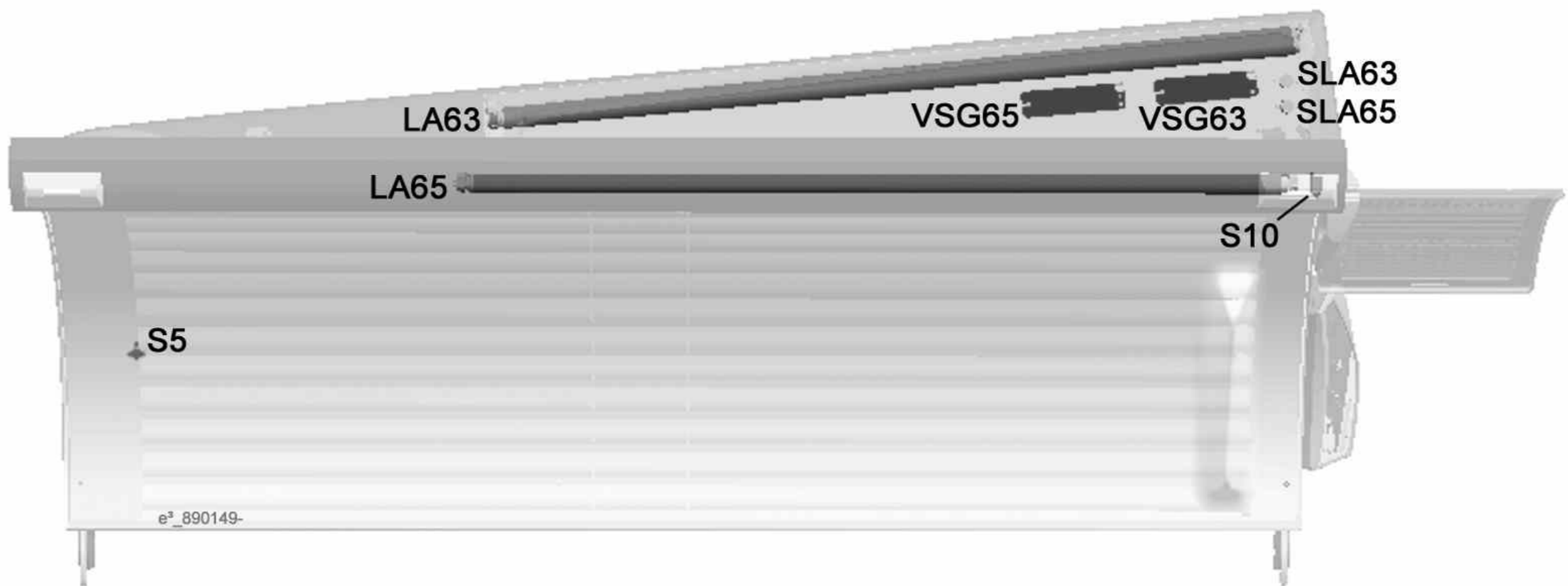
Die Weitergabe und Vervielfältigung dieser Unterlagen sowie die Weitergabe von Informationen und Kenntnisse an Dritte, die nicht unmittelbar mit dem Projekt befasst sind, ist nicht gestattet. Zuwiderhandlungen verpflichten zu Schadensersatz. Alle Rechte für den Fall der Patentierung oder Gerichtsinstanz-Erhörung werden vorbehalten.



					Änderungsdefinition siehe JK- Holding GmbH Telefon 02224/818-0 Konstruktions-Mitteilung D-53578 Windhagen Telefax 02224/818-280				Baugruppe ASSEMBLY Layout lamps		Benennung Schematic Open Sun A.R.T. 550 TITLE			
a	23.11.05	Eschemann	23.11.05	Huse	Datum 31.10.05	Bearbeiter Eschemann	Datum 31.10.05	Prüfer Huse	Projekt-Nr. PL 82	Teile-Nr. 843302a	Blatt 18			
INDEX	DATE	BEARBEITER	DATE	PRÜFER	DATE	ORIGIN	DATE	CONTR.	PROJECT-NO.	IDENT-NO.	VON	BI.		

COPYING OF THIS DOCUMENT AND GIVING IT TO OTHERS AND THE USE OR COMMUNICATION OF THE CONTENTS THEREOF ARE FORBIDDEN WITHOUT EXPRESS AUTHORITY. OFFENDERS ARE LIABLE TO THE PAYMENT OF DAMAGES. ALL RIGHTS ARE RESERVED IN THE EVENT OF THE GRANT OF A PATENT OR THE REGISTRATION OF A UTILITY MODEL OR DESIGN.

Die Weitergabe und Vervielfältigung dieser Unterlagen sowie die Weitergabe von Informationen und Kenntnisse an Dritte, die nicht unmittelbar mit dem Projekt beauftragt sind, ist nicht gestattet. Zuwiderhandlungen verpflichten zu Schadensersatz. Alle Rechte für den Fall der Patentierung oder Gebrauchsmuster-Eintragung werden vorbehalten.

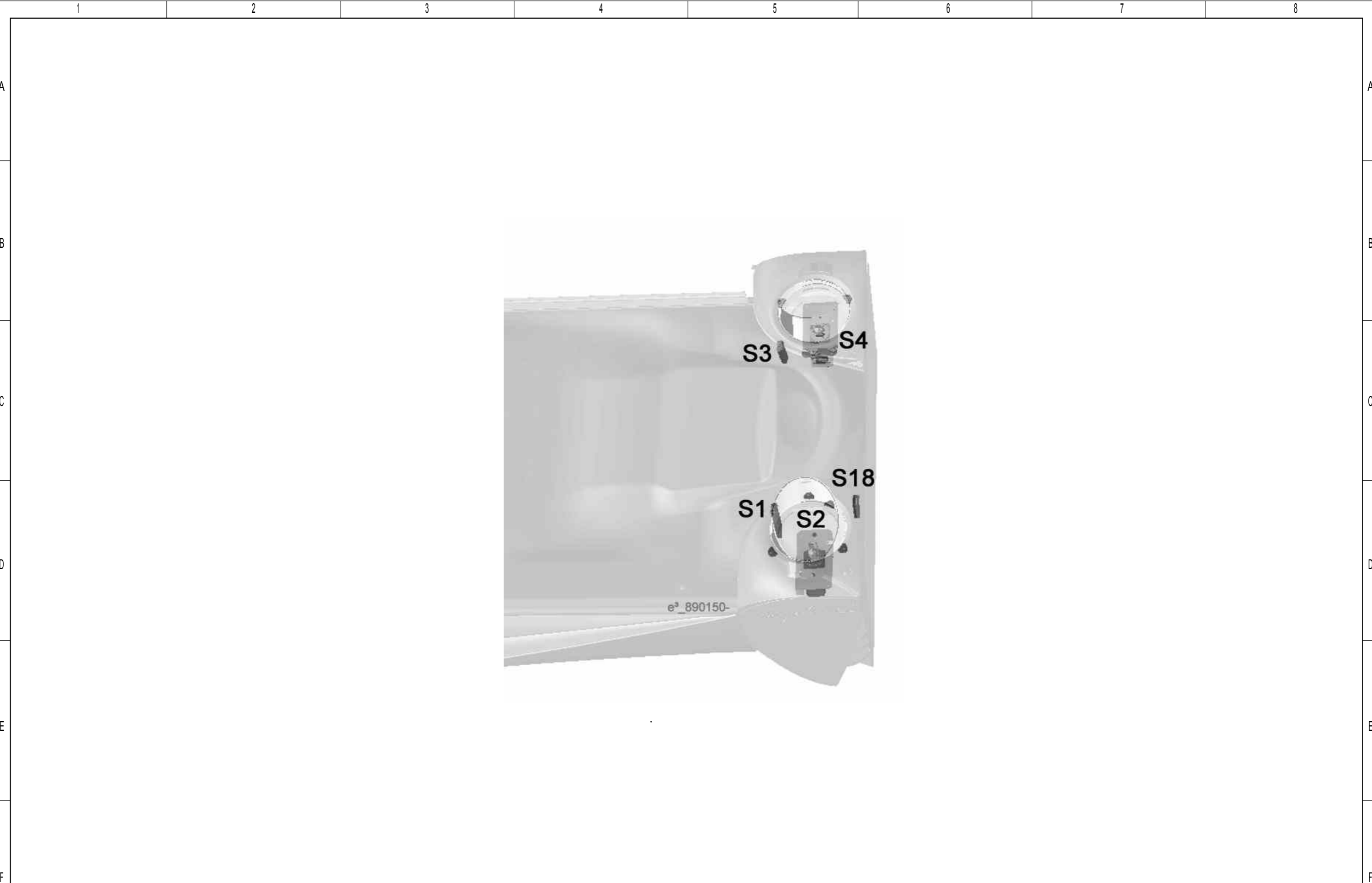


e³_890149-

					Änderungsdefinition siehe Konstruktions-Mitteilung FOR ALTERATION DEFINITIONS SEE CONSTRUCTION NOTES				JK- Holding GmbH Telefon 02224/818-0 D-53578 Windhagen Telefax 02224/818-280				Baugruppe ASSEMBLY Layout OT				Benennung TITLE Schematic Open Sun A.R.T. 550			
a	23.11.05	Eschemann	23.11.05	Huse	Datum DATE	31.10.05	Bearbeiter ORIGIN	Eschemann	Datum DATE	31.10.05	Prüfer CONTR.	Huse	Projekt-Nr. PROJECT-NO.	PL 82	Teile-Nr. IDENT-NO.	843302a	Blatt von	19 20	Bl. Bl.	

COPYING OF THIS DOCUMENT AND GIVING IT TO OTHERS AND THE USE OR COMMUNICATION OF THE CONTENTS THEREOF ARE FORBIDDEN WITHOUT EXPRESS AUTHORITY. OFFENDERS ARE LIABLE TO THE PAYMENT OF DAMAGES. ALL RIGHTS ARE RESERVED IN THE EVENT OF THE GRANT OF A PATENT OR THE REGISTRATION OF A UTILITY MODEL OR DESIGN.

Die Weitergabe und Vervielfältigung dieser Unterlagen sowie die Weitergabe von Informationen und Kenntnisse an Dritte, die nicht unmittelbar mit dem Projekt befasst sind, ist nicht gestattet. Zuwiderhandlungen verpflichten zu Schadensersatz. Alle Rechte für den Fall der Patenterteilung oder Gebrauchsmuster-Eintragung werden vorbehalten.



					Änderungsdefinition siehe Konstruktions-Mitteilung FOR ALTERATION DEFINITIONS SEE CONSTRUCTION NOTES				JK- Holding GmbH Telefon 02224/818-0 D-53578 Windhagen Telefax 02224/818-280				Baugruppe ASSEMBLY Layout UT		Benennung TITLE Schematic Open Sun A.R.T. 550		Projekt-Nr. PROJECT-NO. PL 82		Teile-Nr. IDENT-NO. 843302a		Blatt 20 von 20 Bl.	
a	23.11.05	Eschemann	23.11.05	Huse	Datum DATE 31.10.05	Bearbeiter ORIGN Eschemann	Datum DATE 31.10.05	Prüfer CONTR Huse														

1 2 3 4 5 6 7 8

A

B

C

D

E

F

A

B

C

D

E

F