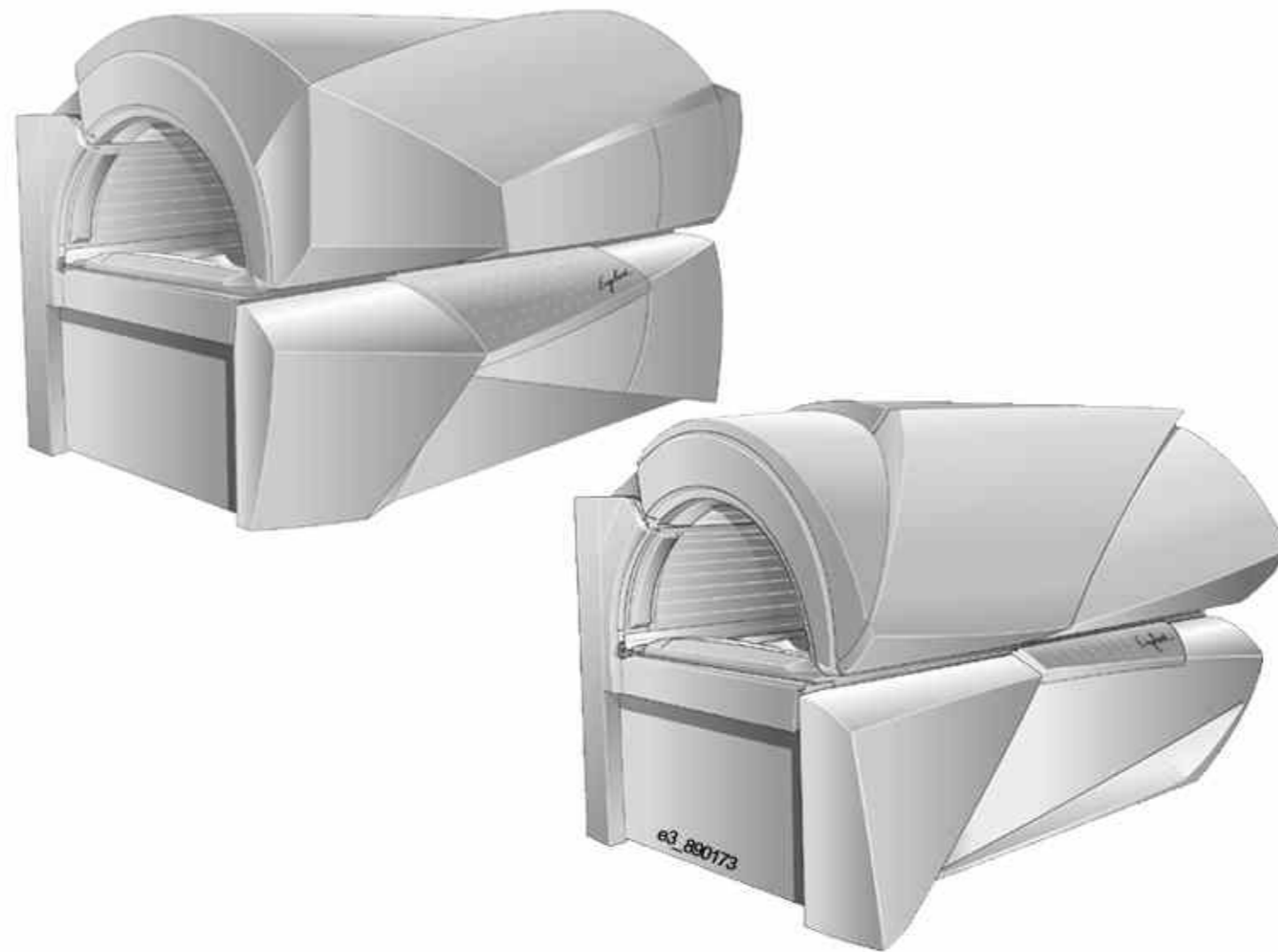


# Schematic Esprit 770 / Prestige 990/1100 USA



## Inhalt / Content:

- 2 power supply
- 3 Control lead / filter
- 4 Canopy FT / Side FT
- 5 lamps FT OT
- 6 Lamps canopy I
- 7 Lamps canopy II
- 8 Side lamps
- 9 Base I
- 10 Base II
- 11 Control system / device BUS / display
- 12 Fan control
- 13 PCB control
- 14 Control PCB / Safety chain
- 15 Control PCB / Safety chain
- 16 Fan control
- 17 Display and control
- 18 Coin box
- 19 Decor lighting
- 20 Shoulder tanner
- 21 Audio
- 22 Shoulder tanner Audio
- 23 Air Condition / heater
- 24 Aroma/Aqua Mist
- 25 Layout lamps
- 26 Layout VSG / capacitors
- 27 Shoulder tanner

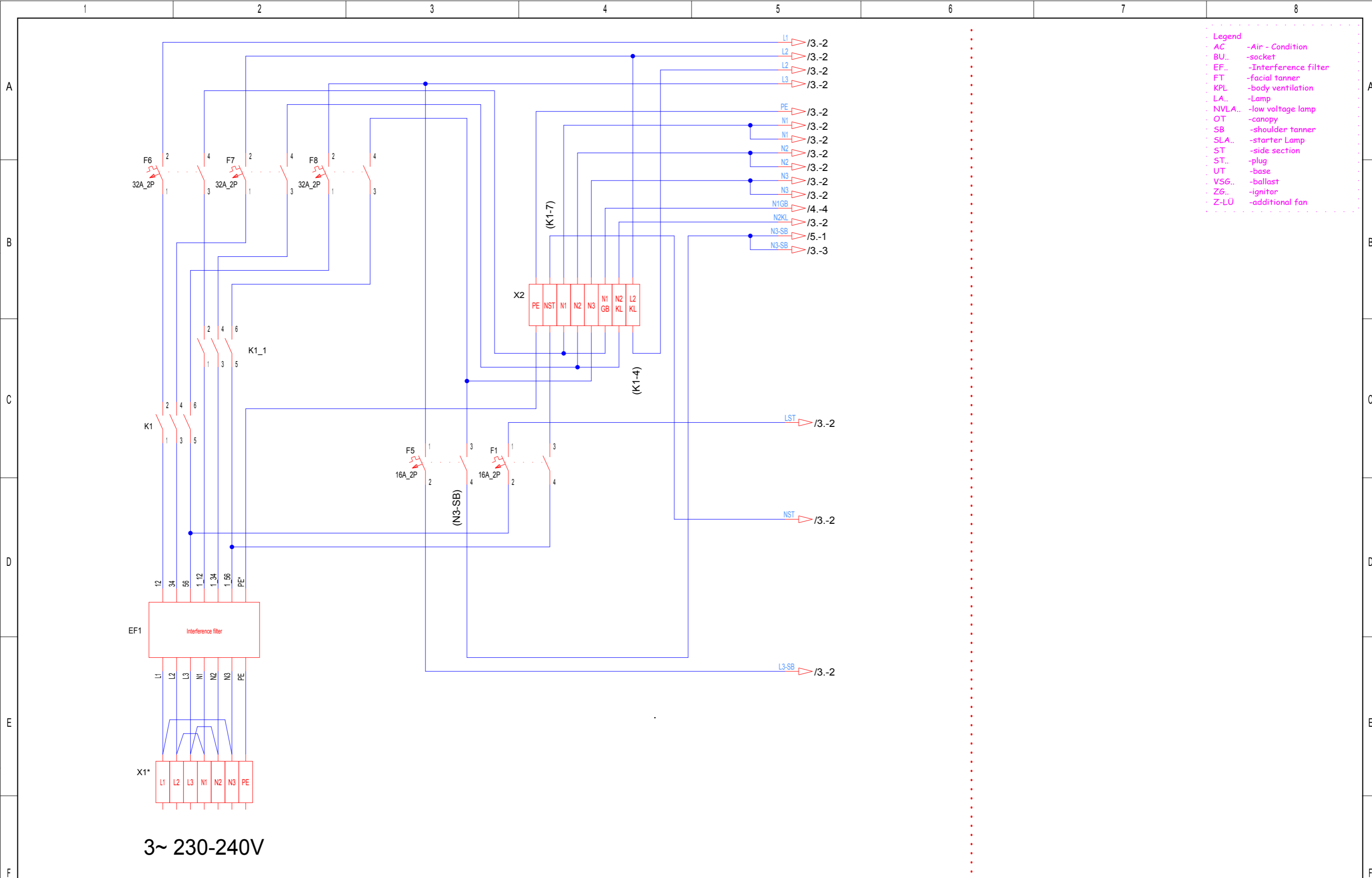
COPYING OF THIS DOCUMENT, AND GIVING IT TO OTHERS AND THE USE OR COMMUNICATION OF THE CONTENTS THEREOF, ARE FORBIDDEN WITHOUT EXPRESS AUTHORITY. OFFENDERS ARE LIABLE TO THE PAYMENT OF DAMAGES. ALL RIGHTS ARE RESERVED IN THE EVENT OF THE GRANT OF A PATENT OR THE REGISTRATION OF A UTILITY MODEL OR DESIGN.

Die Weitergabe und Vervielfältigung dieser Unterlagen sowie die Weitergabe von Informationen und Kenntnisse an Dritte, die nicht unmittelbar mit dem Projekt beauftragt sind, ist nicht gestattet. Zuwiderhandlungen verpflichten zu Schadensersatz. Alle Rechte für den Fall der Patenterteilung oder Gebrauchsmuster-Ertragung werden vorbehalten.

					Änderungsdefinition siehe JK- Holding GmbH Telefon 02224/818-0 Konstruktions-Mitteilung D-53578 Windhagen Telefax 02224/818-280 FOR ALTERATION DEFINITIONS SEE CONSTRUCTION NOTES							Blatt 1 von 27 Bl.				
01- INDEX	06.09.07 Datum DATE	Schnabel Bearbeiter ORIGIN	06.09.07 Datum DATE	Pott Prüfer CONTROLLER	Datum DATE	18.04.07	Bearbeiter ORIGIN	Schnabel	Datum DATE	18.04.07	Prüfer CONTR.	W. Pott	Projekt-Nr. PROJECT-NO.	PL 77	Teile-Nr. IDENT-NO.	1501772-01-

COPYING OF THIS DOCUMENT, AND GIVING IT TO OTHERS AND THE USE OR COMMUNICATION OF THE CONTENTS THEREOF, ARE FORBIDDEN WITHOUT EXPRESS AUTHORITY. OFFENDERS ARE LIABLE TO THE PAYMENT OF DAMAGES. ALL RIGHTS ARE RESERVED IN THE EVENT OF THE GRANT OF A PATENT OR THE REGISTRATION OF A UTILITY MODEL OR DESIGN.

Die Weitergabe und Vervielfältigung dieser Unterlagen sowie die Weitergabe von Informationen und Kenntnisse an Dritte, die nicht unmittelbar mit dem Projekt beauftragt sind, ist nicht gestattet. Zuwiderhandlungen verpflichten zu Schadensersatz. Alle Rechte für den Fall der Patenterteilung oder Gebrauchsmuster-Ertragung werden vorbehalten.

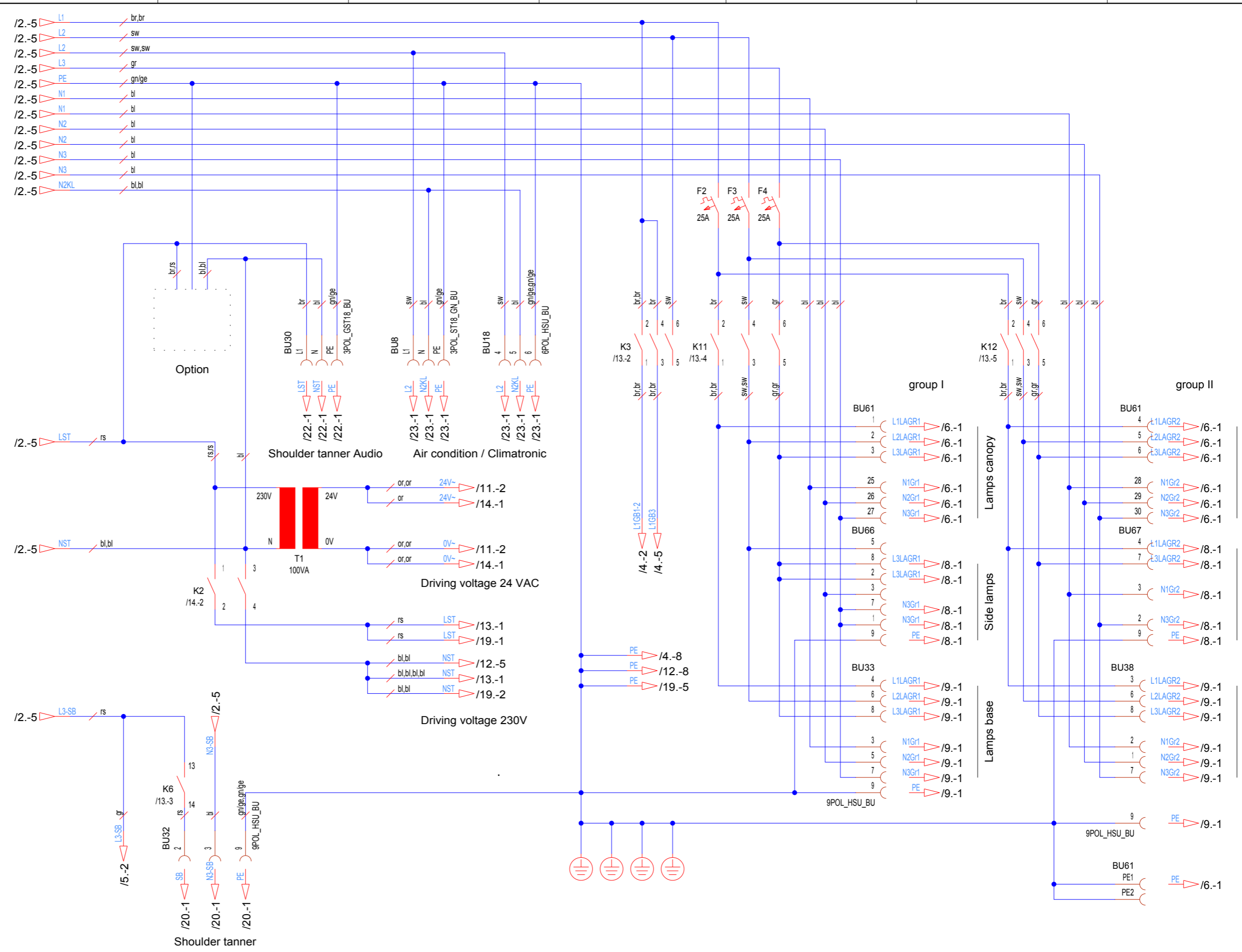


- Legend
- AC -Air - Condition
  - BU.. -socket
  - EF.. -Interference filter
  - FT -facial tanner
  - KPL -body ventilation
  - LA.. -Lamp
  - NVLA.. -low voltage lamp
  - OT -canopy
  - SB -shoulder tanner
  - SLA.. -starter Lamp
  - ST -side section
  - ST.. -plug
  - UT -base
  - VSG.. -ballast
  - ZG.. -ignitor
  - Z-LÜ -additional fan

Änderungsdefinition siehe JK- Holding GmbH Telefon 02224/818-0 D-53578 Windhagen Telefax 02224/818-343					Baugruppe ASSEMBLY power supply					Benennung TITLE Schematic Esprit 770 / Prestige 990/1100 USA				
01- INDEX	06.09.07 DATE	Schnabel Bearbeiter	06.09.07 DATE	Pött Prüfer	18.04.07 DATE	Schnabel Bearbeiter	18.04.07 DATE	W. Pott Prüfer	PL 77 PROJECT-NO.	1501772-01- IDENT-NO.	2 Blatt	27 Bl.		

COPYING OF THIS DOCUMENT, AND GIVING IT TO OTHERS AND THE USE OR COMMUNICATION OF THE CONTENTS THEREOF, ARE FORBIDDEN WITHOUT EXPRESS AUTHORITY. OFFENDERS ARE LIABLE TO THE PAYMENT OF DAMAGES. ALL RIGHTS ARE RESERVED IN THE EVENT OF THE GRANT OF A PATENT OR THE REGISTRATION OF A UTILITY MODEL OR DESIGN.

power supply See overview page2



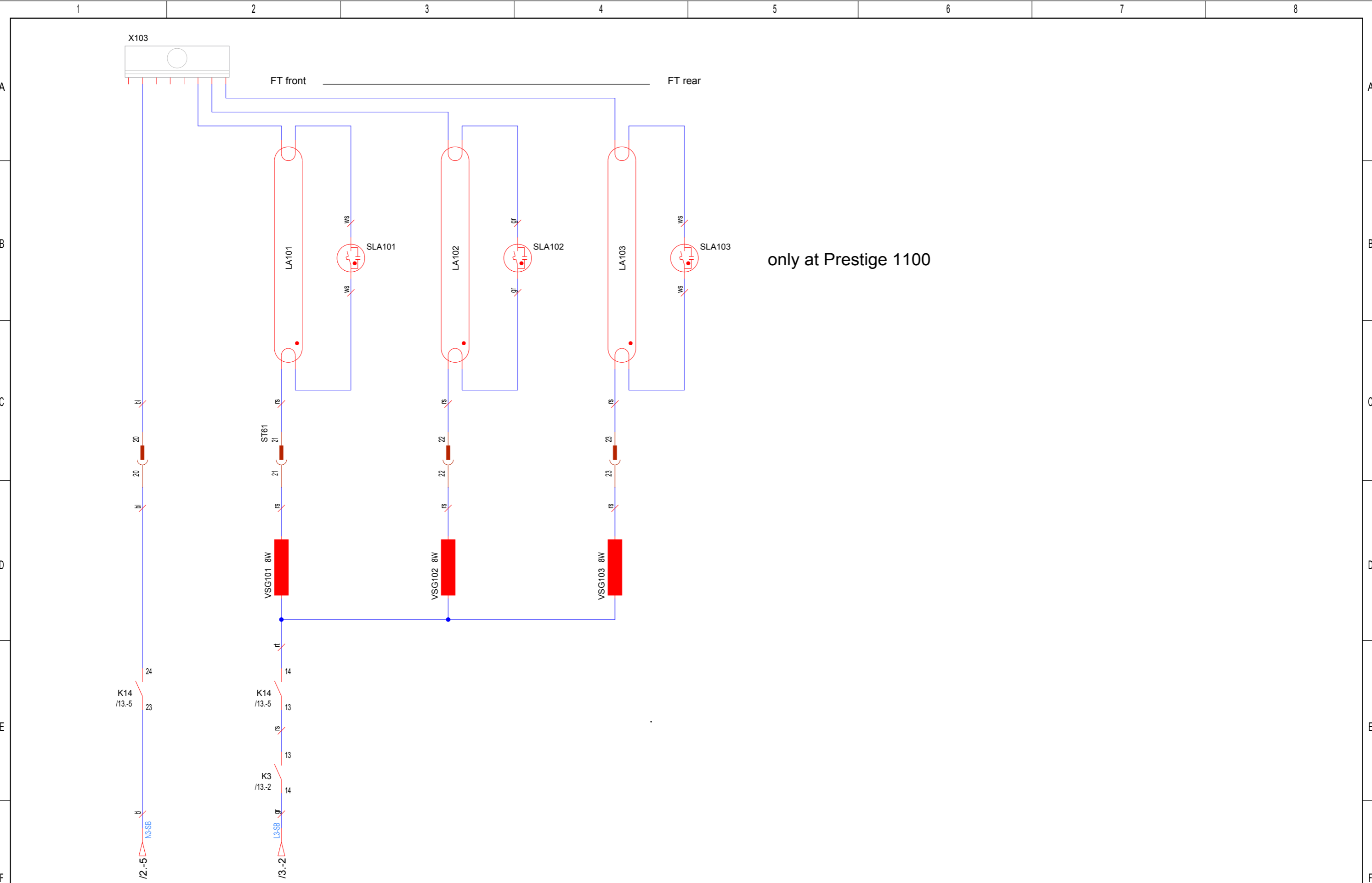
Die Weitergabe und Vervielfältigung dieser Unterlagen sowie die Weitergabe von Informationen und Kenntnisse an Dritte, die nicht unmittelbar mit dem Projekt beauftragt sind, ist nicht gestattet. Zuwiderhandlungen verpflichten zu Schadensersatz. Alle Rechte für den Fall der Patenterteilung oder Gebrauchsmuster-Ertragung werden vorbehalten.

Änderungsdefinition siehe JK- Holding GmbH Telefon 02224/818-0 D-53578 Windhagen Telefax 02224/818-343					Baugruppe ASSEMBLY Control lead / filter		Benennung TITLE Schematic Esprit 770 / Prestige 990/1100 USA										
01-	06.09.07	Schnabel	06.09.07	Pött	Datum DATE	06.09.07	Bearbeiter ORIGIN	Schnabel	Datum DATE	18.04.07	Prüfer CONTR.	W. Pott	Projekt-Nr. PROJECT-NO.	PL 77	Teile-Nr. IDENT-NO.	1501772-01-	Blatt 3
SEE CONSTRUCTION NOTES													von	27	Bl.		



COPYING OF THIS DOCUMENT, AND GIVING IT TO OTHERS AND THE USE OR COMMUNICATION OF THE CONTENTS THEREOF, ARE FORBIDDEN WITHOUT EXPRESS AUTHORITY. OFFENDERS ARE LIABLE TO THE PAYMENT OF DAMAGES. ALL RIGHTS ARE RESERVED IN THE EVENT OF THE GRANT OF A PATENT OR THE REGISTRATION OF A UTILITY MODEL OR DESIGN.

Die Weitergabe und Vervielfältigung dieser Unterlagen sowie die Weitergabe von Informationen und Kenntnisse an Dritte, die nicht unmittelbar mit dem Projekt beauftragt sind, ist nicht gestattet. Zuwiderhandlungen verpflichten zu Schadensersatz. Alle Rechte für den Fall der Patenterteilung oder Gebrauchsmuster-Ertragung werden vorbehalten.

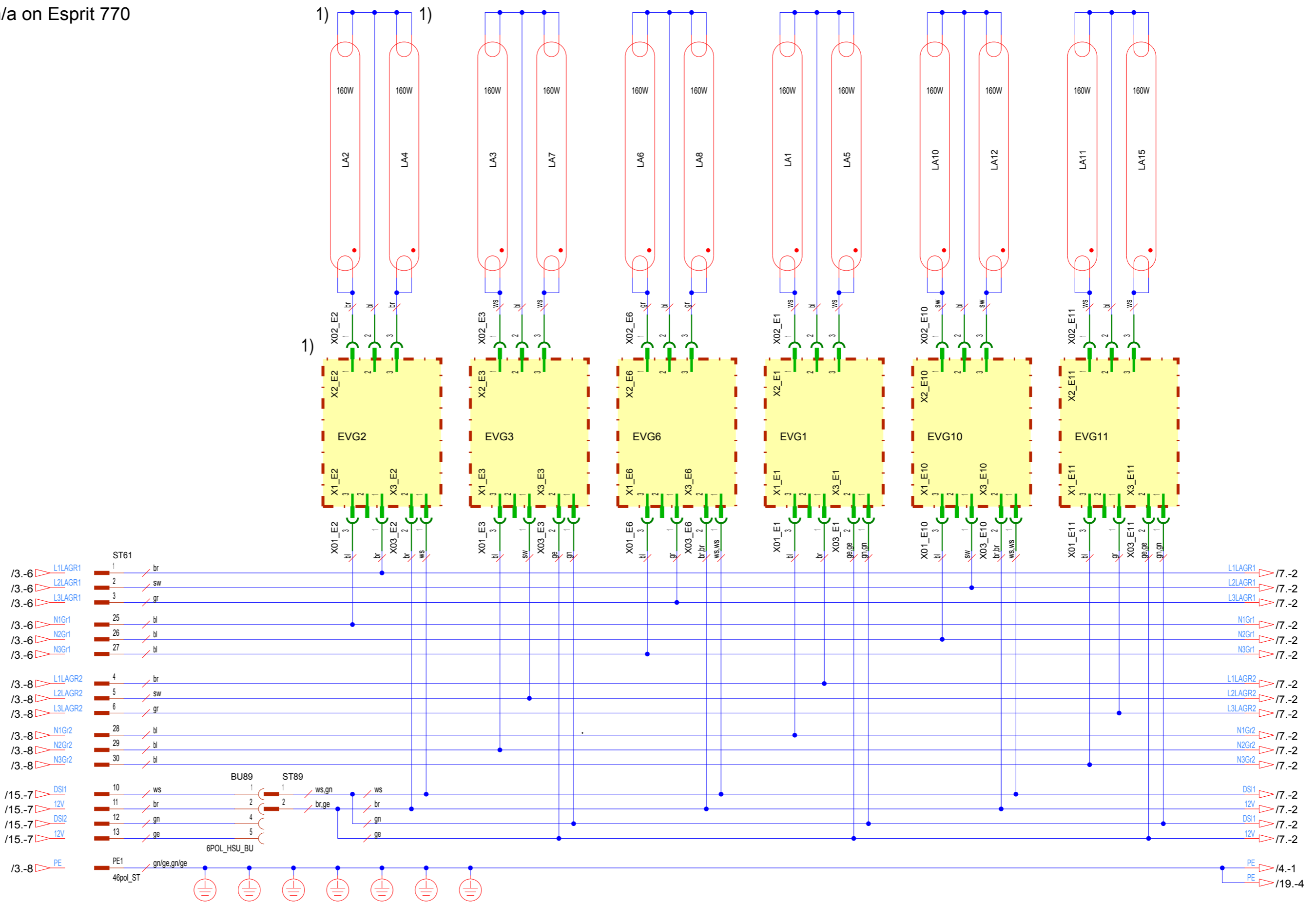


only at Prestige 1100

Änderungsdefinition siehe JK- Holding GmbH Telefon 02224/818-0 D-53578 Windhagen Telefax 02224/818-343					Baugruppe ASSEMBLY lamps FT OT		Benennung TITLE Schematic Esprit 770 / Prestige 990/1100 USA	
01- INDEX	06.09.07 DATE	Schnabel BEARBEITER ORIGIN	06.09.07 DATE	Pott PRÜFER CONTROLLER	Datum DATE 18.04.07	Bearbeiter ORIGIN Schnabel	Datum DATE 18.04.07	Prüfer CONTR. W. Pott
SEE CONSTRUCTION NOTES							Projekt-Nr. PROJECT-NO. PL 77	Teile-Nr. IDENT-NO. 1501772-01-
								Blatt 5 von 27 Bl.

COPYING OF THIS DOCUMENT, AND GIVING IT TO OTHERS AND THE USE OR COMMUNICATION OF THE CONTENTS THEREOF, ARE FORBIDDEN WITHOUT EXPRESS AUTHORITY. OFFENDERS ARE LIABLE TO THE PAYMENT OF DAMAGES. ALL RIGHTS ARE RESERVED IN THE EVENT OF THE GRANT OF A PATENT OR THE REGISTRATION OF A UTILITY MODEL OR DESIGN.

1) n/a on Esprit 770

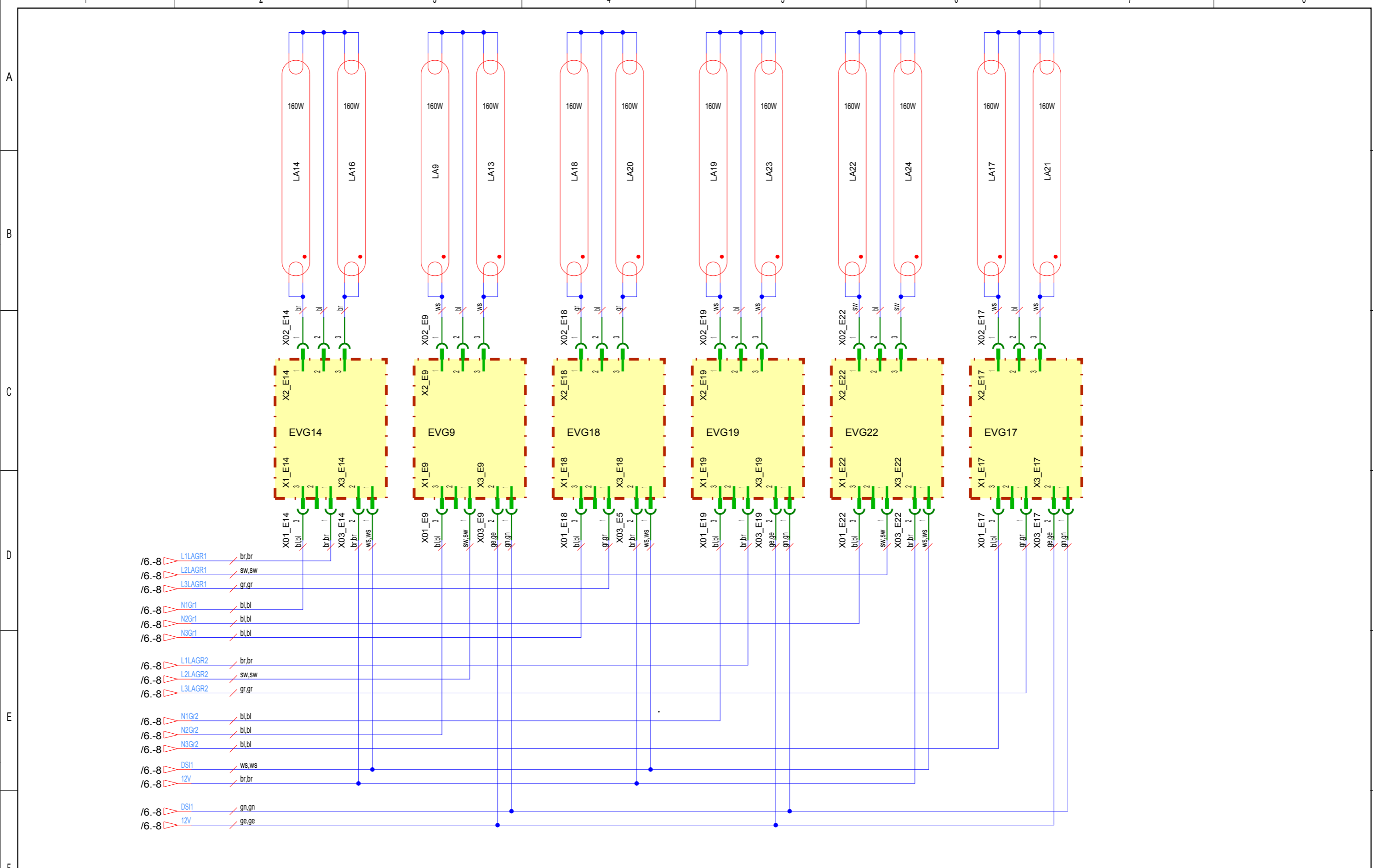


Die Weitergabe und Vervielfältigung dieser Unterlage sowie die Weitergabe von Informationen und Kenntnisse an Dritte, die nicht unmittelbar mit dem Projekt beauftragt sind, ist nicht gestattet. Zuwiderhandlungen verpflichten zu Schadensersatz. Alle Rechte für den Fall der Patentierung oder Gebrauchsmuster-Ertragung werden vorbehalten.

Änderungsdefinition siehe JK- Holding GmbH Telefon 02224/818-0 D-53578 Windhagen Telefax 02224/818-343 FOR ALTERNATION DEFINITIONS SEE CONSTRUCTION NOTES					Baugruppe ASSEMBLY Lamps canopy I					Benennung TITLE Schematic Esprit 770 / Prestige 990/1100 USA Projekt-Nr. PROJECT-NO. PL 77 Teile-Nr. IDENT-NO. 1501772-01-					Blatt 6 von 27 Bl.	
01- INDEX	06.09.07 DATE	Schnabel BEARBEITER	06.09.07 DATE	Pött PRÜFER	18.04.07 DATE	Schnabel BEARBEITER	18.04.07 DATE	W. Pott PRÜFER								

COPYING OF THIS DOCUMENT, AND GIVING IT TO OTHERS AND THE USE OR COMMUNICATION OF THE CONTENTS THEREOF, ARE FORBIDDEN WITHOUT EXPRESS AUTHORITY. OFFENDERS ARE LIABLE TO THE PAYMENT OF DAMAGES. ALL RIGHTS ARE RESERVED IN THE EVENT OF THE GRANT OF A PATENT OR THE REGISTRATION OF A UTILITY MODEL OR DESIGN.

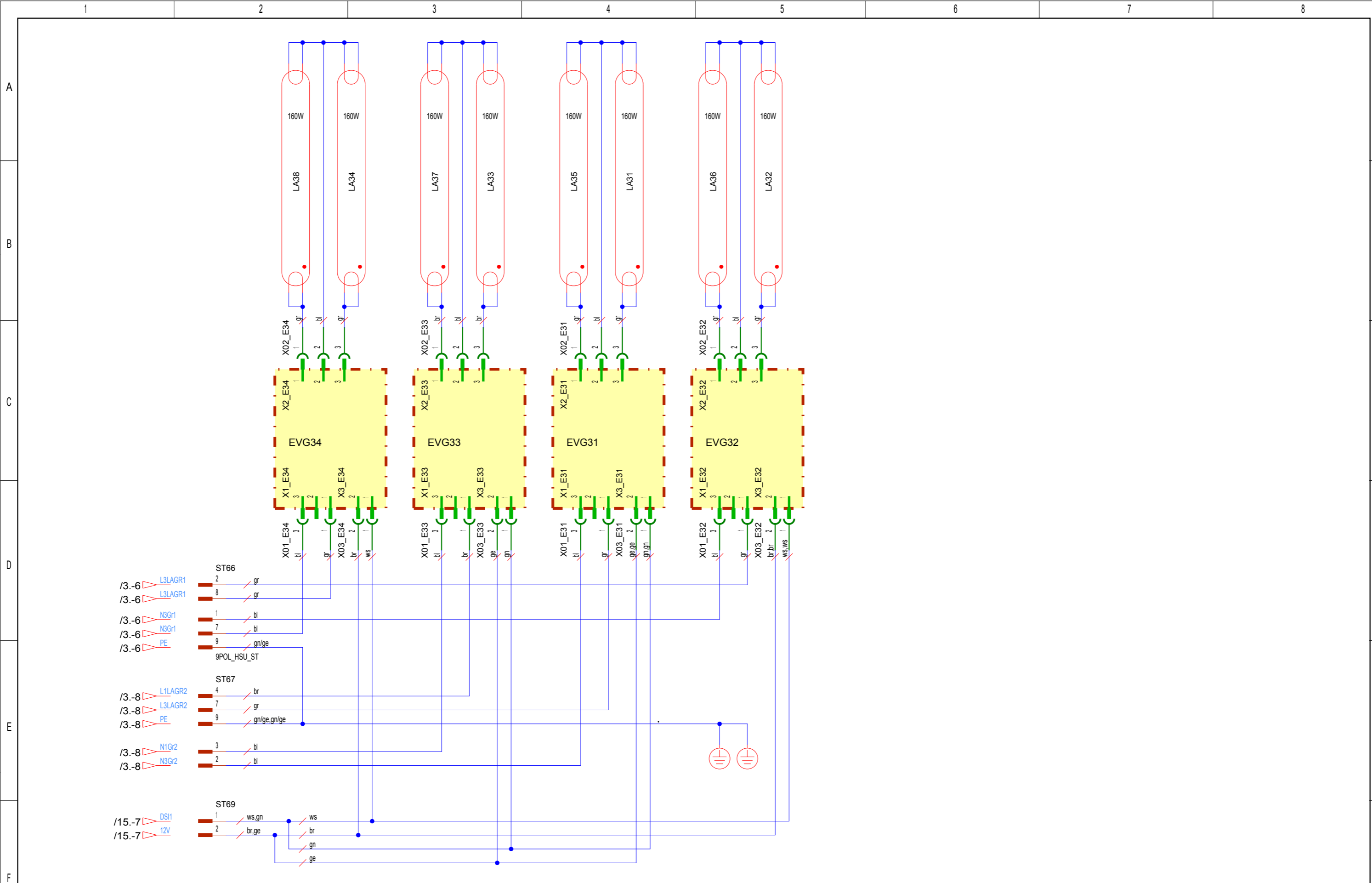
Die Weitergabe und Vervielfältigung dieser Unterlage sowie die Weitergabe von Informationen und Kenntnisse an Dritte, die nicht unmittelbar mit dem Projekt beauftragt sind, ist nicht gestattet. Zuwiderhandlungen verpflichten zu Schadensersatz. Alle Rechte für den Fall der Patenterteilung oder Gebrauchsmuster-Ertragung werden vorbehalten.



Änderungsdefinition siehe JK- Holding GmbH Telefon 02224/818-0 Konstruktions-Mitteilung D-53578 Windhagen Telefax 02224/818-343 FOR ALTERNATION DEFINITIONS SEE CONSTRUCTION NOTES					Baugruppe ASSEMBLY Lamps canopy II					Benennung TITLE Schematic Esprit 770 / Prestige 990/1100 USA				
01- INDEX	06.09.07 DATE	Schnabel BEARBEITER ORIGIN	06.09.07 DATE	Pött PRÜFER CONTROLLER	Datum DATE 06.09.07	Bearbeiter ORIGIN Schnabel	Datum DATE 18.04.07	Prüfer CONTR. W. Pott	Projekt-Nr. PROJECT-NO. PL 77	Teile-Nr. IDENT-NO. 1501772-01-	Blatt von 7 27 Bl.			

COPYING OF THIS DOCUMENT, AND GIVING IT TO OTHERS AND THE USE OR COMMUNICATION OF THE CONTENTS THEREOF, ARE FORBIDDEN WITHOUT EXPRESS AUTHORITY. OFFENDERS ARE LIABLE TO THE PAYMENT OF DAMAGES. ALL RIGHTS ARE RESERVED IN THE EVENT OF THE GRANT OF A PATENT OR THE REGISTRATION OF A UTILITY MODEL OR DESIGN.

Die Weitergabe und Vervielfältigung dieser Unterlagen sowie die Weitergabe von Informationen und Kenntnisse an Dritte, die nicht unmittelbar mit dem Projekt beauftragt sind, ist nicht gestattet. Zuwiderhandlungen verpflichten zu Schadensersatz. Alle Rechte für den Fall der Patentierung oder Gebrauchsmuster-Eintragung werden vorbehalten.

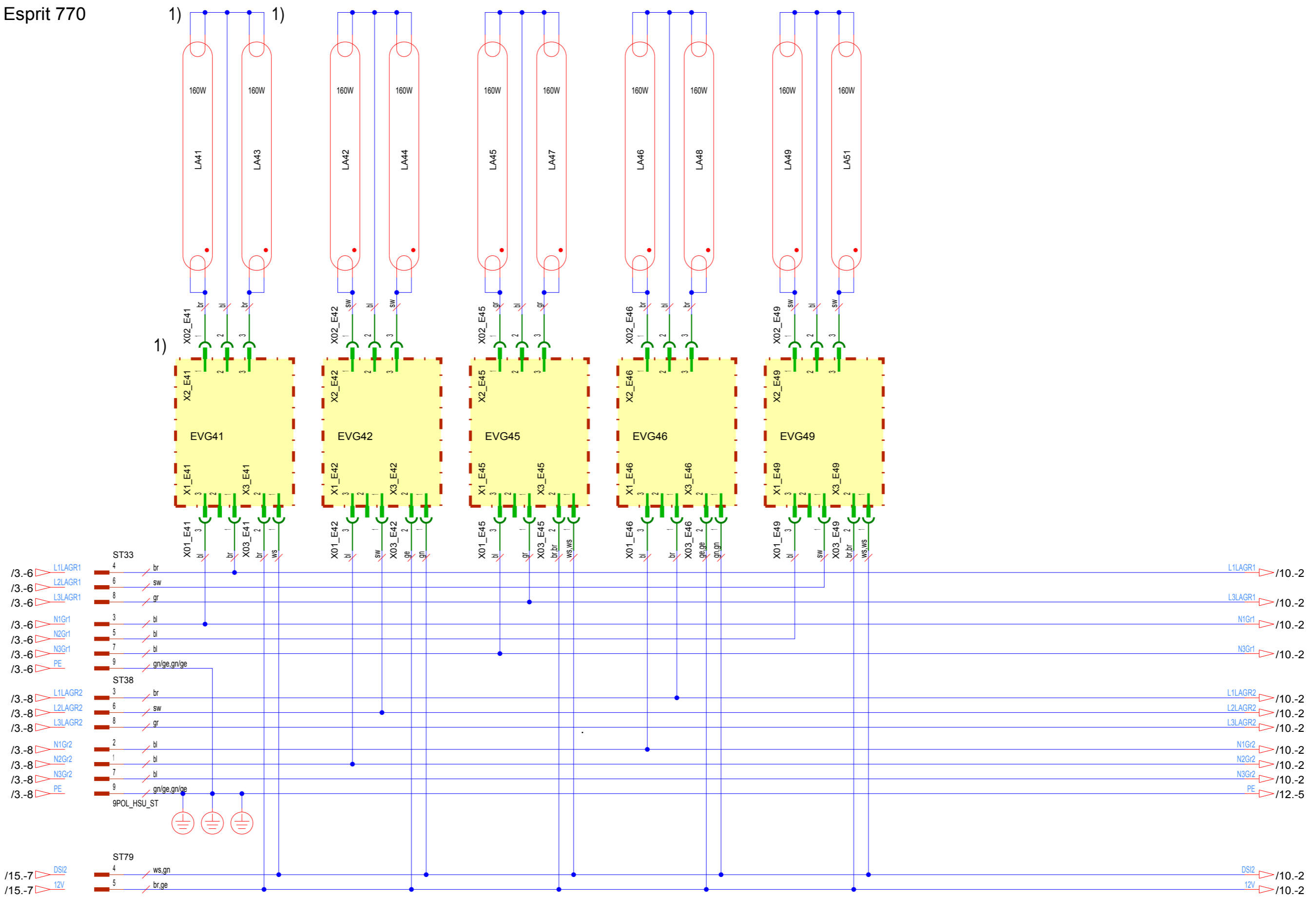


Änderungsdefinition siehe JK- Holding GmbH Telefon 02224/818-0 D-53578 Windhagen Telefax 02224/818-343					Baugruppe ASSEMBLY Side lamps		Benennung TITLE Schematic Esprit 770 / Prestige 990/1100 USA				
01- INDEX	06.09.07 DATE	Schnabel BEARBEITER	06.09.07 DATE	Pött PRÜFER	Datum DATE 06.09.07	Bearbeiter ORIGIN Schnabel	Datum DATE 18.04.07	Prüfer CONTR. W. Pött	Projekt-Nr. PROJECT-NO. PL 77	Teile-Nr. IDENT-NO. 1501772-01-	Blatt von 27 Bl. 8



COPYING OF THIS DOCUMENT, AND GIVING IT TO OTHERS AND THE USE OR COMMUNICATION OF THE CONTENTS THEREOF, ARE FORBIDDEN WITHOUT EXPRESS AUTHORITY. OFFENDERS ARE LIABLE TO THE PAYMENT OF DAMAGES. ALL RIGHTS ARE RESERVED IN THE EVENT OF THE GRANT OF A PATENT OR THE REGISTRATION OF A UTILITY MODEL OR DESIGN.

1) n/a on Esprit 770

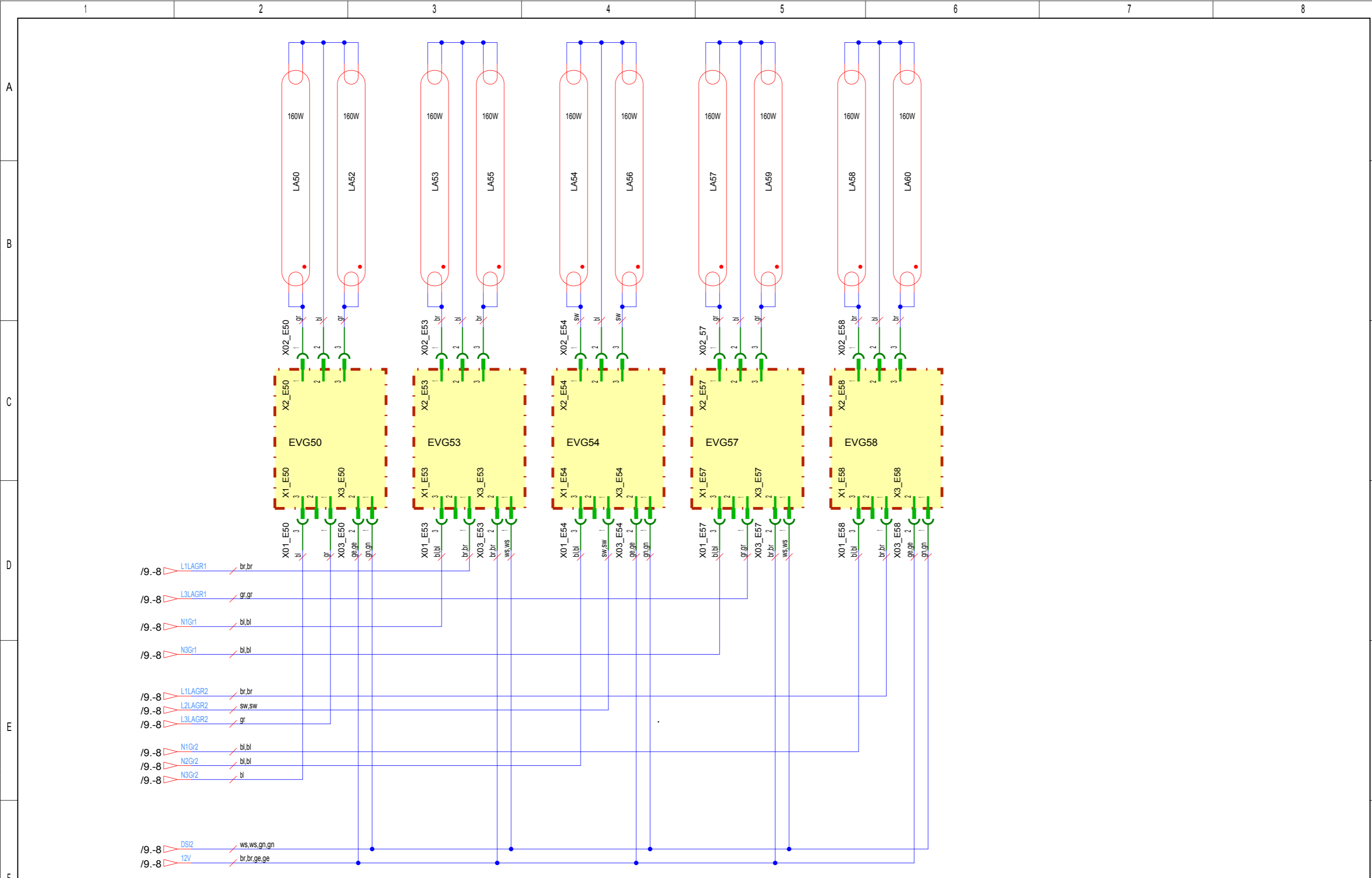


Die Weitergabe und Vervielfältigung dieser Unterlage sowie die Weitergabe von Informationen und Kenntnisse an Dritte, die nicht unmittelbar mit dem Projekt beauftragt sind, ist nicht gestattet. Zuwiderhandlungen verpflichten zu Schadensersatz. Alle Rechte für den Fall der Patentierung oder Gebrauchsmuster-Erhebung werden vorbehalten.

Änderungsdefinition siehe JK- Holding GmbH Telefon 02224/818-0 Konstruktions-Mitteilung D-53578 Windhagen Telefax 02224/818-343 FOR ALTERNATION DEFINITIONS SEE CONSTRUCTION NOTES					Baugruppe ASSEMBLY Base I					Benennung TITLE Schematic Esprit 770 / Prestige 990/1100 USA							
01-	06.09.07	Schnabel	06.09.07	Pott	Datum DATE	18.04.07	Bearbeiter ORIGIN	Schnabel	Datum DATE	18.04.07	Prüfer CONTR.	W. Pott	Projekt-Nr. PROJECT-NO.	PL 77	Teile-Nr. IDENT-NO.	1501772-01-	Blatt 9
INDEX	DATE	BEARBEITER	DATE	PRÜFER	DATE	ORIGIN	CONTR.	PROJECT-NO.	IDENT-NO.	PRÜFER	CONTR.	PROJECT-NO.	IDENT-NO.	IDENT-NO.	IDENT-NO.	IDENT-NO.	von 27 Bl.

COPYING OF THIS DOCUMENT, AND GIVING IT TO OTHERS AND THE USE OR COMMUNICATION OF THE CONTENTS THEREOF, ARE FORBIDDEN WITHOUT EXPRESS AUTHORITY. OFFENDERS ARE LIABLE TO THE PAYMENT OF DAMAGES. ALL RIGHTS ARE RESERVED IN THE EVENT OF THE GRANT OF A PATENT OR THE REGISTRATION OF A UTILITY MODEL OR DESIGN.

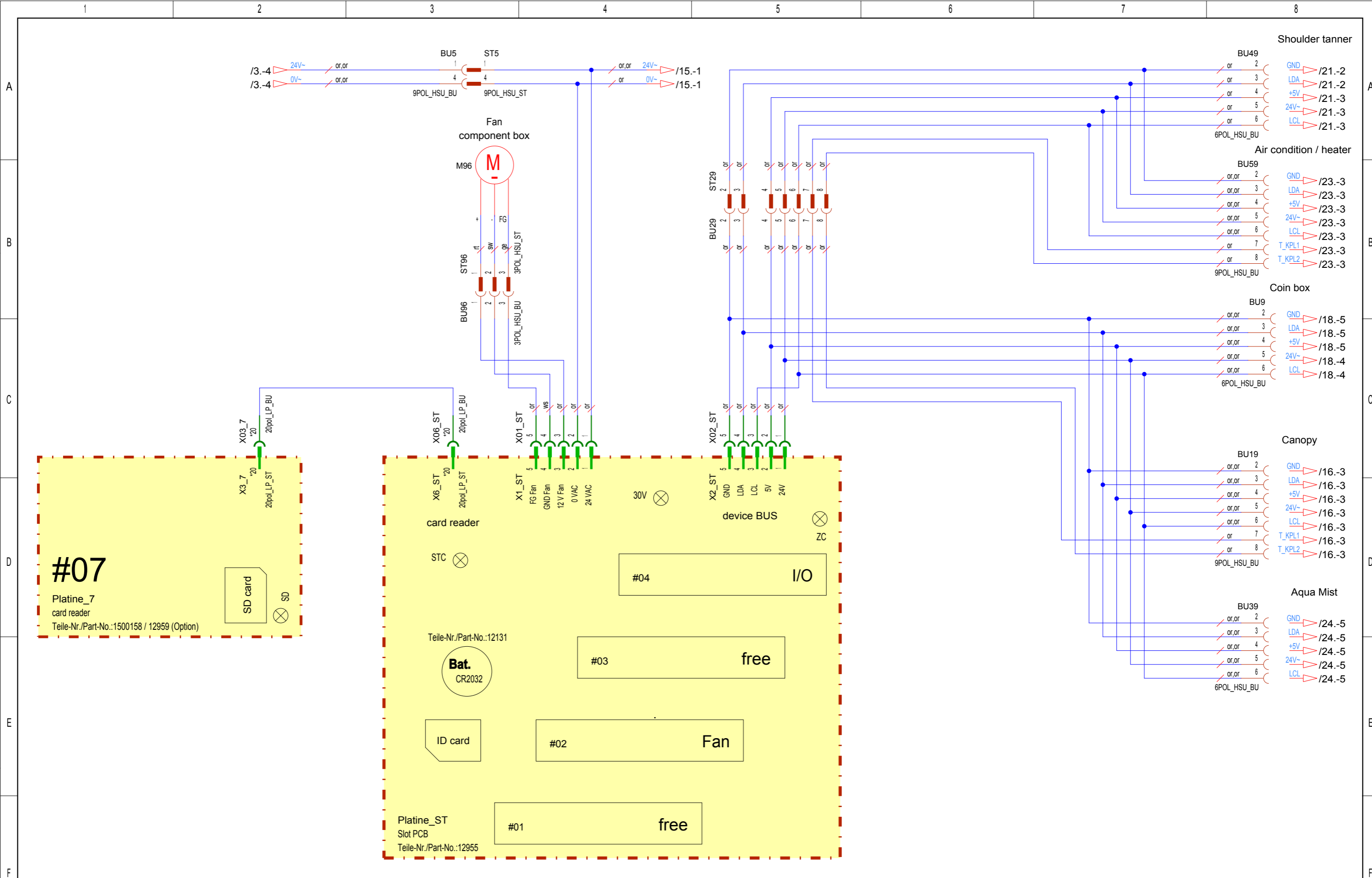
Die Weitergabe und Vervielfältigung dieser Unterlage sowie die Weitergabe von Informationen und Kenntnisse an Dritte, die nicht unmittelbar mit dem Projekt beauftragt sind, ist nicht gestattet. Zuwiderhandlungen verpflichten zu Schadensersatz. Alle Rechte für den Fall der Patentierung oder Gebrauchsmuster-Eintragung werden vorbehalten.



Änderungsdefinition siehe JK- Holding GmbH Telefon 02224/818-0 D-53578 Windhagen Telefax 02224/818-343					Baugruppe ASSEMBLY Base II		Benennung TITLE Schematic Esprit 770 / Prestige 990/1100 USA	
01- INDEX	06.09.07 Datum	Schnabel Bearbeiter ORIGN.	06.09.07 Datum	Pott Prüfer CONTROLLER	Datum DATE 18.04.07	Bearbeiter ORIGN. Schnabel	Datum DATE 18.04.07	Prüfer CONTR. W. Pott
FOR ALTERATION DEFINITIONS SEE CONSTRUCTION NOTES					Projekt-Nr. PROJECT-NO. PL 77		Teile-Nr. IDENT-NO. 1501772-01-	
					Blatt 10		von 27 Bl.	

COPYING OF THIS DOCUMENT, AND GIVING IT TO OTHERS AND THE USE OR COMMUNICATION OF THE CONTENTS THEREOF, ARE FORBIDDEN WITHOUT EXPRESS AUTHORITY. OFFENDERS ARE LIABLE TO THE PAYMENT OF DAMAGES. ALL RIGHTS ARE RESERVED IN THE EVENT OF THE GRANT OF A PATENT OR THE REGISTRATION OF A UTILITY MODEL OR DESIGN.

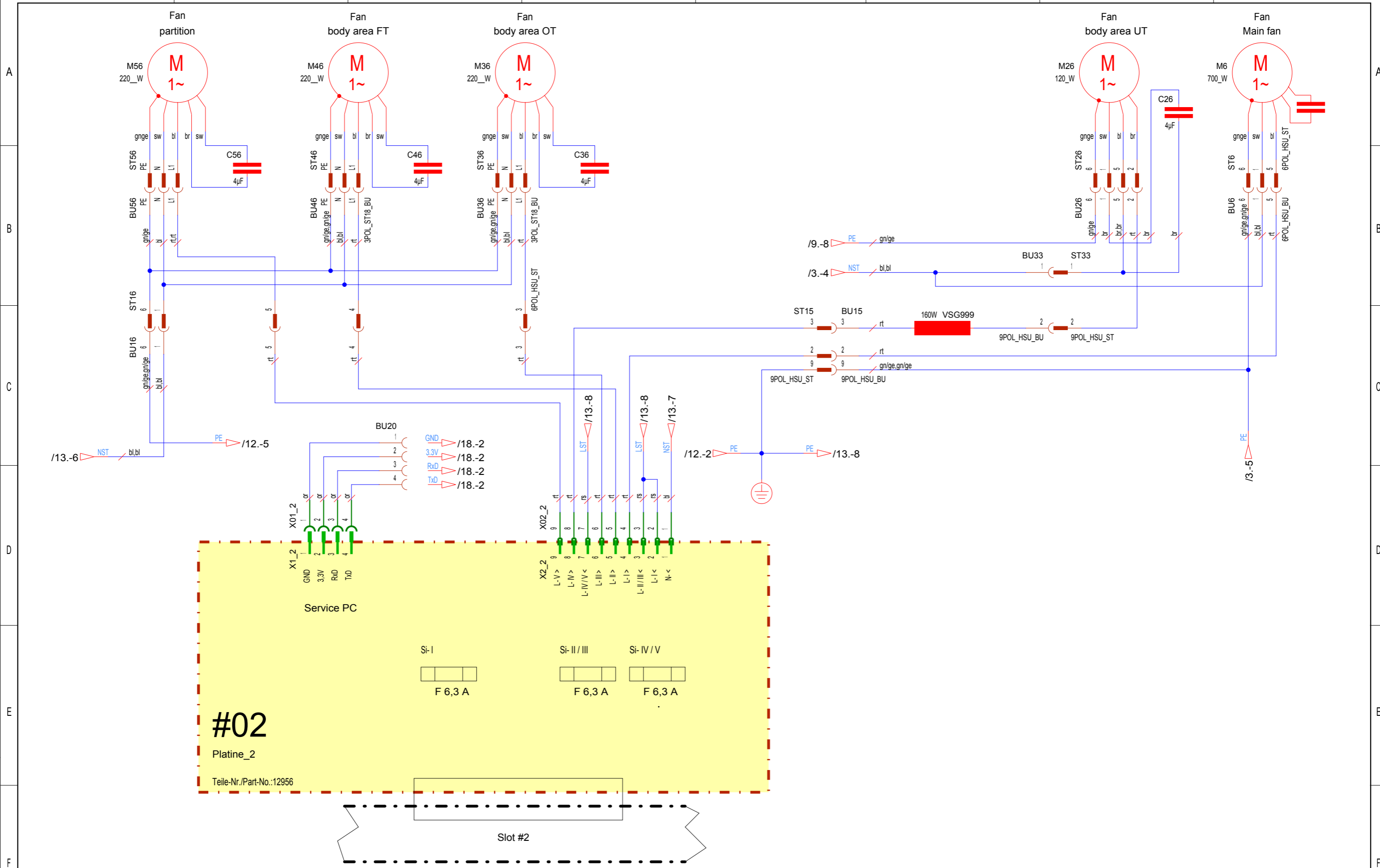
Die Weitergabe und Vervielfältigung dieser Unterlagen sowie die Weitergabe von Informationen und Kenntnisse an Dritte, die nicht unmittelbar mit dem Projekt beauftragt sind, ist nicht gestattet. Zuwiderhandlungen verpflichten zu Schadensersatz. Alle Rechte für den Fall der Patentierung oder Gebrauchsmuster-Eintragung werden vorbehalten.



Änderungsdefinition siehe JK- Holding GmbH Telefon 02224/818-0 D-53578 Windhagen Telefax 02224/818-343 FOR ALTERATION DEFINITIONS SEE CONSTRUCTION NOTES					Baugruppe ASSEMBLY Control system / device BUS / display				Benennung TITLE Schematic Esprit 770 / Prestige 990/1100 USA								
01-	06.09.07	Schnabel	06.09.07	Pött	Datum DATE	18.04.07	Bearbeiter ORIGIN	Schnabel	Datum DATE	18.04.07	Prüfer CONTR.	W. Pott	Projekt-Nr. PROJECT-NO.	PL 77	Teile-Nr. IDENT-NO.	1501772-01-	Blatt 11
INDEX	DATE	BEARBEITER	DATE	PRÜFER	DATE	ORIGIN	BEARBEITER	DATE	CONTR.	PROJECT-NO.	IDENT-NO.	PRÜFER	PROJECT-NO.	PL 77	IDENT-NO.	1501772-01-	von 27 Bl.

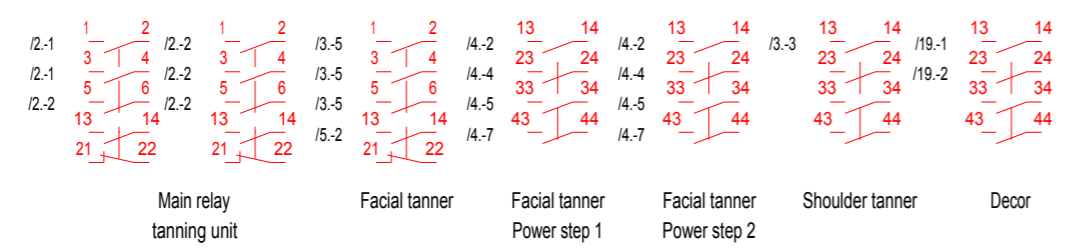
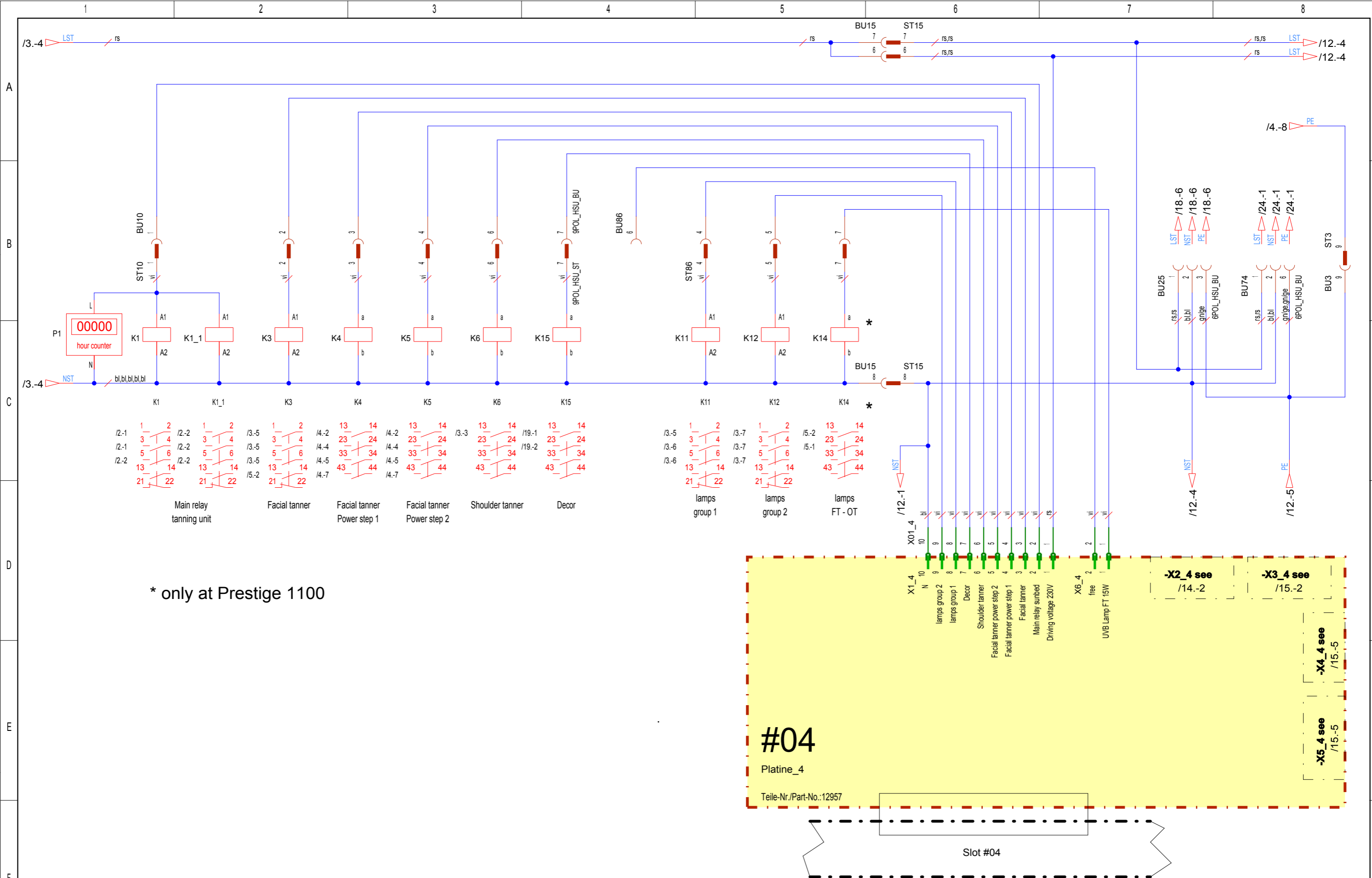
COPYING OF THIS DOCUMENT, AND GIVING IT TO OTHERS AND THE USE OR COMMUNICATION OF THE CONTENTS THEREOF, ARE FORBIDDEN WITHOUT EXPRESS AUTHORITY. OFFENDERS ARE LIABLE TO THE PAYMENT OF DAMAGES. ALL RIGHTS ARE RESERVED IN THE EVENT OF THE GRANT OF A PATENT OR THE REGISTRATION OF A UTILITY MODEL OR DESIGN.

Die Weitergabe und Vervielfältigung dieser Unterlagen sowie die Weitergabe von Informationen und Kenntnisse an Dritte, die nicht unmittelbar mit dem Projekt befasst sind, ist nicht gestattet. Zuwiderhandlungen verpflichten zu Schadensersatz. Alle Rechte für den Fall der Patentierung oder Gebrauchsmuster-Eintragung werden vorbehalten.

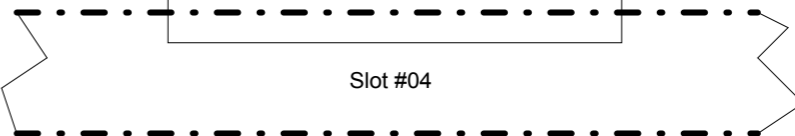
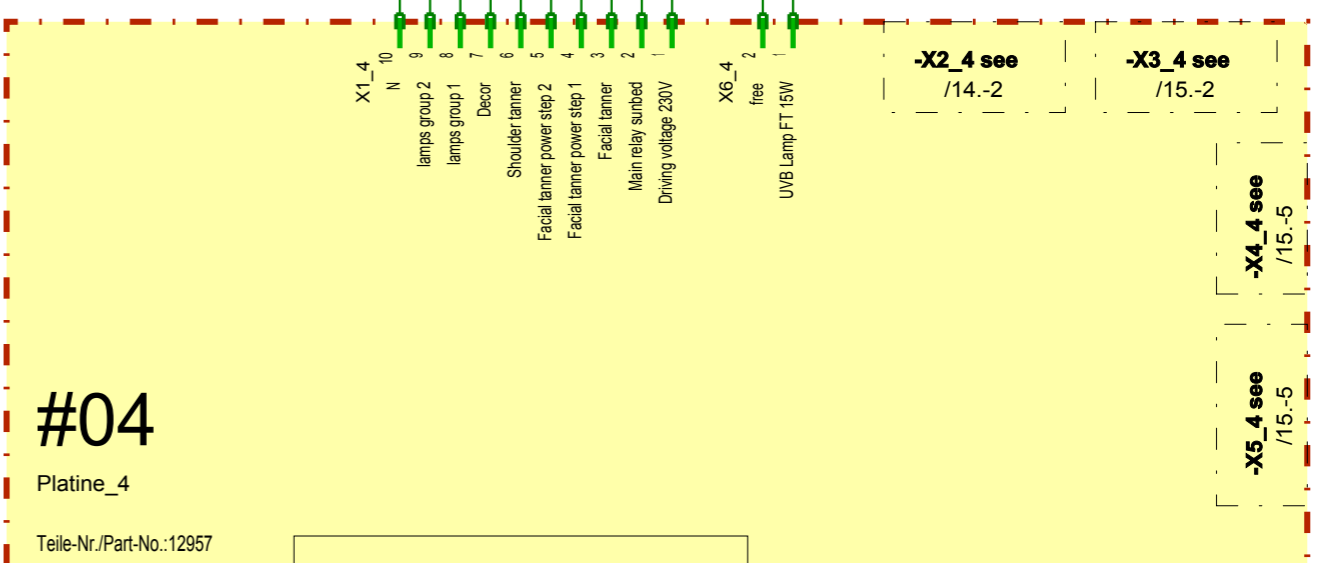


Änderungsdefinition siehe JK- Holding GmbH Telefon 02224/818-0 D-53578 Windhagen Telefax 02224/818-343 Baugruppe ASSEMBLY Fan control					Benennung TITLE Schematic Esprit 770 / Prestige 990/1100 USA						
01- INDEX	06.09.07 DATE	Schnabel Bearbeiter ORIGN	06.09.07 DATE	Pött Prüfer CONTR	Datum DATE 18.04.07	Bearbeiter ORIGN Schnabel	Datum DATE 18.04.07	Prüfer CONTR W. Pott	Projekt-Nr. PROJECT-NO. PL 77	Teile-Nr. IDENT-NO. 1501772-01-	Blatt 12 von 27 Bl.

COPYING OF THIS DOCUMENT, AND GIVING IT TO OTHERS AND THE USE OR COMMUNICATION OF THE CONTENTS THEREOF, ARE FORBIDDEN WITHOUT EXPRESS AUTHORITY. OFFENDERS ARE LIABLE TO THE PAYMENT OF DAMAGES. ALL RIGHTS ARE RESERVED IN THE EVENT OF THE GRANT OF A PATENT OR THE REGISTRATION OF A UTILITY MODEL OR DESIGN.



\* only at Prestige 1100

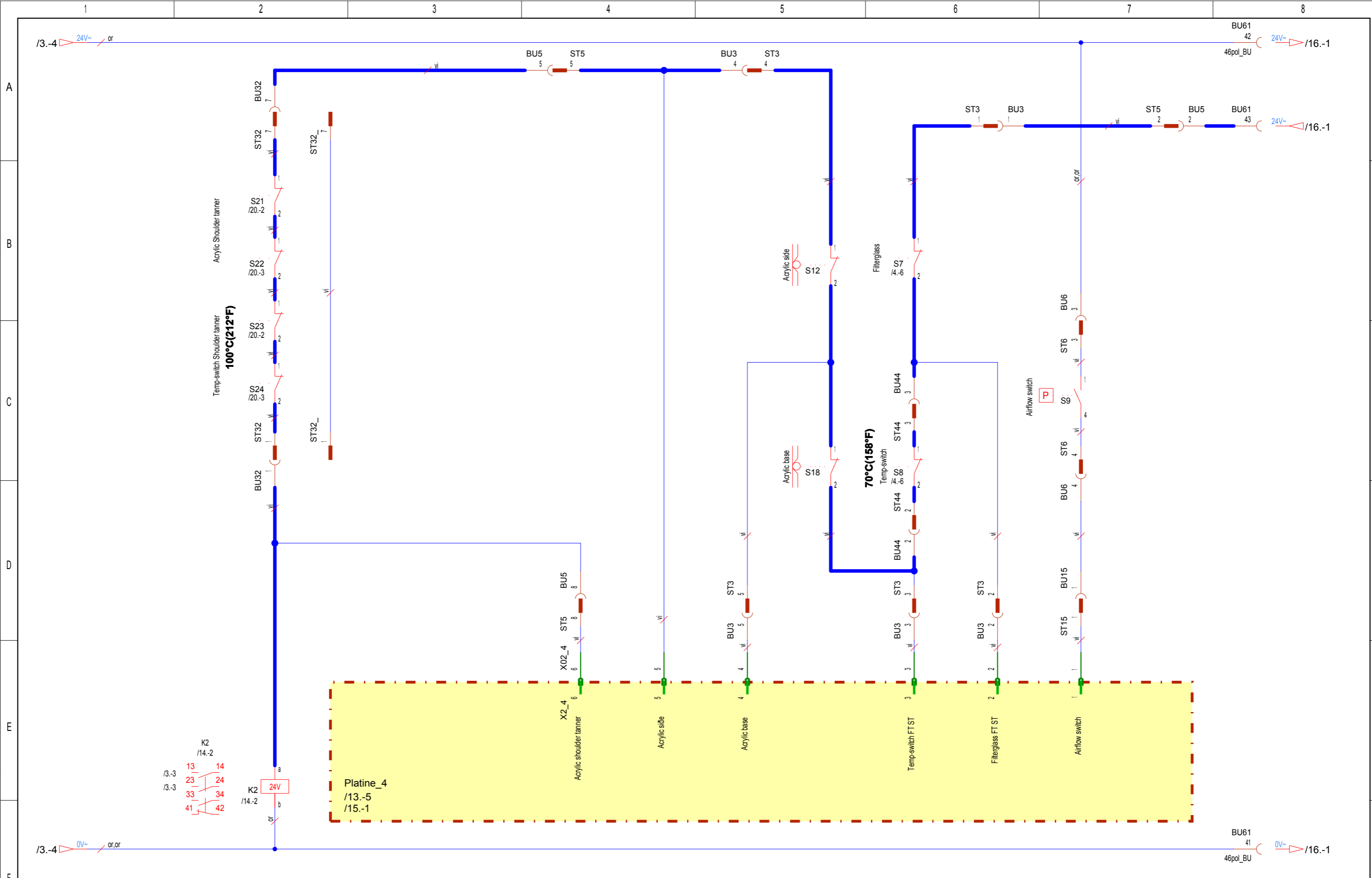


Änderungsdefinition siehe JK- Holding GmbH Telefon 02224/818-0 D-53578 Windhagen Telefax 02224/818-343 Baugruppe ASSEMBLY PCB control					Benennung Schematic Esprit 770 / Prestige 990/1100 USA TITLE Projekt-Nr. PL 77 Teile-Nr. 1501772-01- PROJECT-NO. IDENT-NO. Blatt 13 von 27 Bl.				
01- 06.09.07 Schnabel 06.09.07 Pott Index Datum Bearbeiter Datum Prüfer INDEX DATE ORIGIN CONTROLLER	Datum 18.04.07 Bearbeiter Schnabel Datum 18.04.07 Prüfer W. Pott DATE ORIGIN CONTR.	Änderungen siehe JK- Holding GmbH Telefon 02224/818-0 D-53578 Windhagen Telefax 02224/818-343 Baugruppe ASSEMBLY PCB control			Benennung Schematic Esprit 770 / Prestige 990/1100 USA TITLE Projekt-Nr. PL 77 Teile-Nr. 1501772-01- PROJECT-NO. IDENT-NO. Blatt 13 von 27 Bl.				

Die Weitergabe und Vervielfältigung dieser Unterlagen sowie die Weitergabe von Informationen und Kenntnisse an Dritte, die nicht unmittelbar mit dem Projekt beauftragt sind, ist nicht gestattet. Zuwiderhandlungen verpflichten zu Schadensersatz. Alle Rechte für den Fall der Patentierung oder Gebrauchsmuster-Eintragung werden vorbehalten.

COPYING OF THIS DOCUMENT, AND GIVING IT TO OTHERS AND THE USE OR COMMUNICATION OF THE CONTENTS THEREOF, ARE FORBIDDEN WITHOUT EXPRESS AUTHORITY. OFFENDERS ARE LIABLE TO THE PAYMENT OF DAMAGES. ALL RIGHTS ARE RESERVED IN THE EVENT OF THE GRANT OF A PATENT OR THE REGISTRATION OF A UTILITY MODEL OR DESIGN.

Die Weitergabe und Vervielfältigung dieser Unterlagen sowie die Weitergabe von Informationen und Kenntnisse an Dritte, die nicht unmittelbar mit dem Projekt beauftragt sind, ist nicht gestattet. Zuwiderhandlungen verpflichten zu Schadensersatz. Alle Rechte für den Fall der Patentierung oder Gebrauchsmuster-Eintragung werden vorbehalten.



01-	06.09.07	Schnabel	06.09.07	Pött
INDEX	DATE	BEARBEITER	DATE	PRÜFER
		ORIGIN	DATE	CONTR.

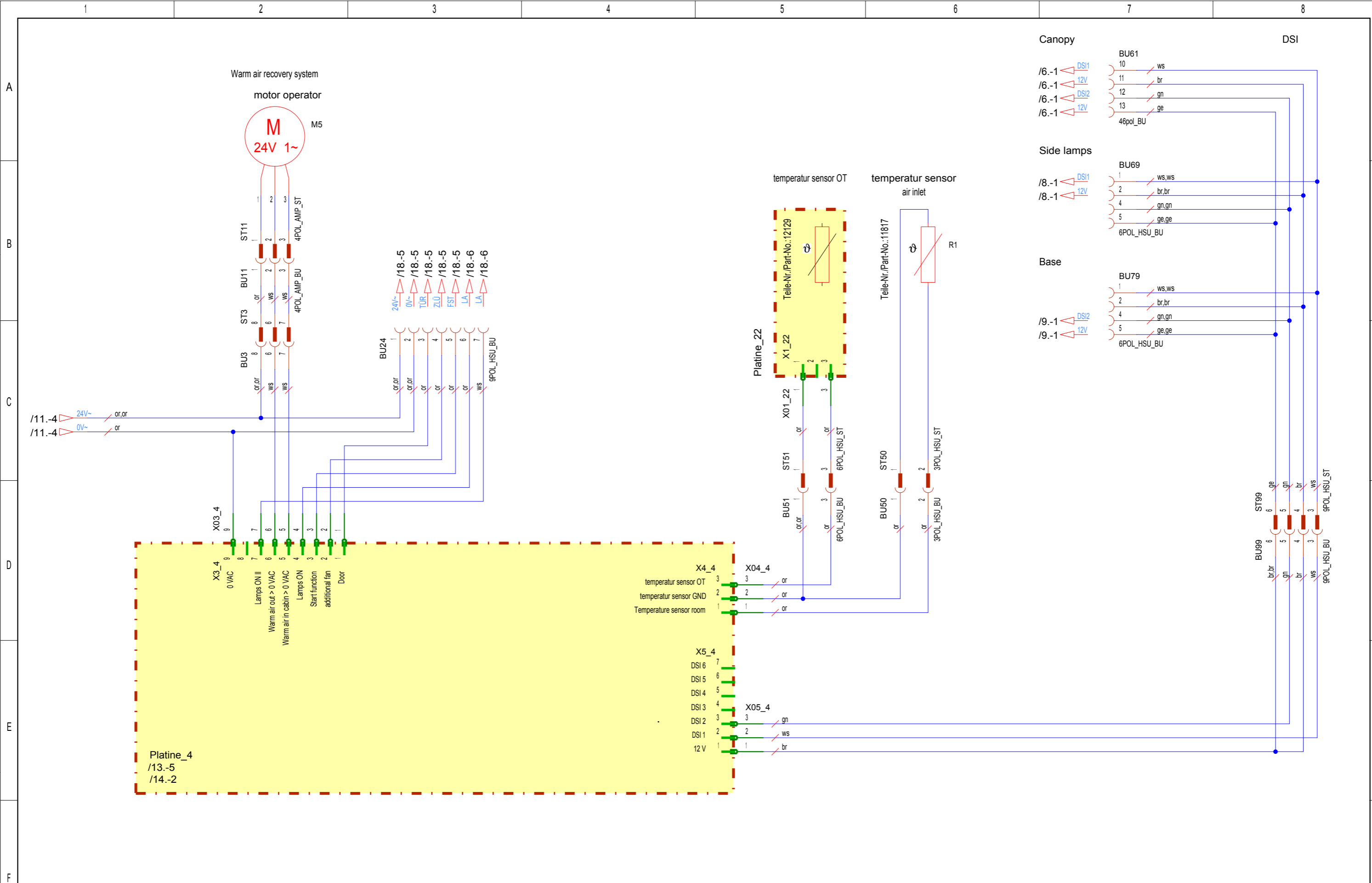
Änderungsdefinition siehe JK- Holding GmbH		Telefon 02224/818-0	
Konstruktions-Mitteilung		Telefax 02224/818-343	
FOR ALTERATION DEFINITIONS			
SEE CONSTRUCTION NOTES			
Datum	Bearbeiter	Datum	Prüfer
06.09.07	Schnabel	18.04.07	W. Pött
DATE	ORIGIN	DATE	CONTR.

Baugruppe	Control PCB / Safety chain
ASSEMBLY	

Benennung	Schematic Esprit 770 / Prestige 990/1100 USA		
TITLE			
Projekt-Nr.	PL 77	Teile-Nr.	1501772-01-
PROJECT-NO.		IDENT-NO.	
		Blatt	14
		von	27 Bl.

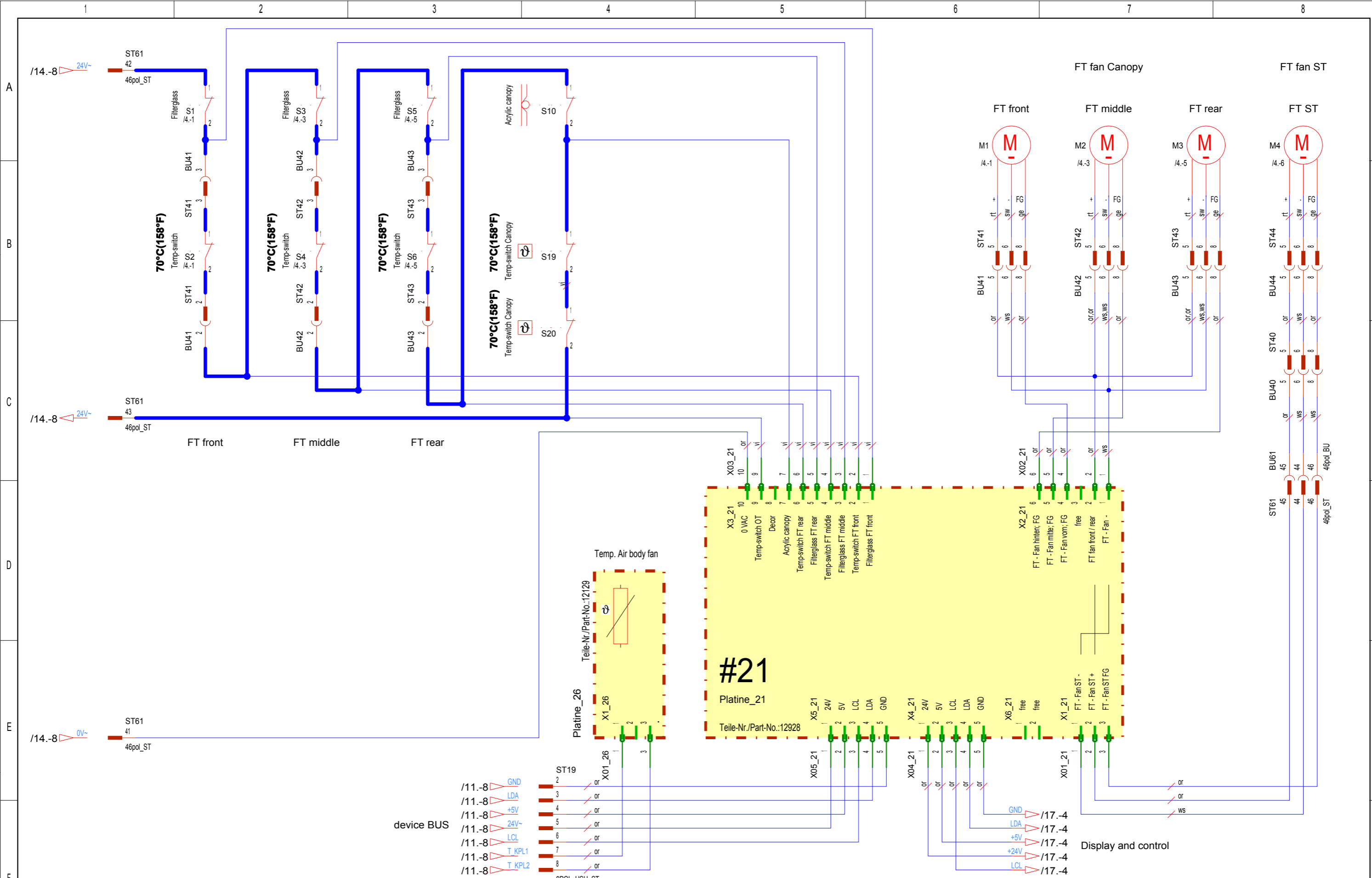
COPYING OF THIS DOCUMENT, AND GIVING IT TO OTHERS AND THE USE OR COMMUNICATION OF THE CONTENTS THEREOF, ARE FORBIDDEN WITHOUT EXPRESS AUTHORITY. OFFENDERS ARE LIABLE TO THE PAYMENT OF DAMAGES. ALL RIGHTS ARE RESERVED IN THE EVENT OF THE GRANT OF A PATENT OR THE REGISTRATION OF A UTILITY MODEL OR DESIGN.

Die Weitergabe und Vervielfältigung dieser Unterlagen sowie die Weitergabe von Informationen und Kenntnisse an Dritte, die nicht unmittelbar mit dem Projekt befasst sind, ist nicht gestattet. Zuwiderhandlungen verpflichten zu Schadensersatz. Alle Rechte für den Fall der Patentierung oder Gebrauchsmuster-Eintragung werden vorbehalten.



Änderungsdefinition siehe JK- Holding GmbH Telefon 02224/818-0 D-53578 Windhagen Telefax 02224/818-343 FOR ALTERNATION DEFINITIONS SEE CONSTRUCTION NOTES					Baugruppe ASSEMBLY Control PCB / Safety chain					Benennung TITLE Schematic Esprit 770 / Prestige 990/1100 USA				
01-	06.09.07	Schnabel	06.09.07	Pött	Datum 06.09.07	Bearbeiter Schnabel	Datum 18.04.07	Prüfer W.Pott	Projekt-Nr. PL 77	Teile-Nr. 1501772-01-	Blatt 15			
INDEX	DATE	BEARBEITER	DATE	PRÜFER	DATE	ORIGIN	DATE	CONTR.	PROJECT-NO.	IDENT-NO.	von 27 Bl.			

COPYING OF THIS DOCUMENT AND GIVING IT TO OTHERS AND THE USE OR COMMUNICATION OF THE CONTENTS THEREOF ARE FORBIDDEN WITHOUT EXPRESS AUTHORITY. OFFENDERS ARE LIABLE TO THE PAYMENT OF DAMAGES. ALL RIGHTS ARE RESERVED IN THE EVENT OF THE GRANT OF A PATENT OR THE REGISTRATION OF A UTILITY MODEL OR DESIGN.



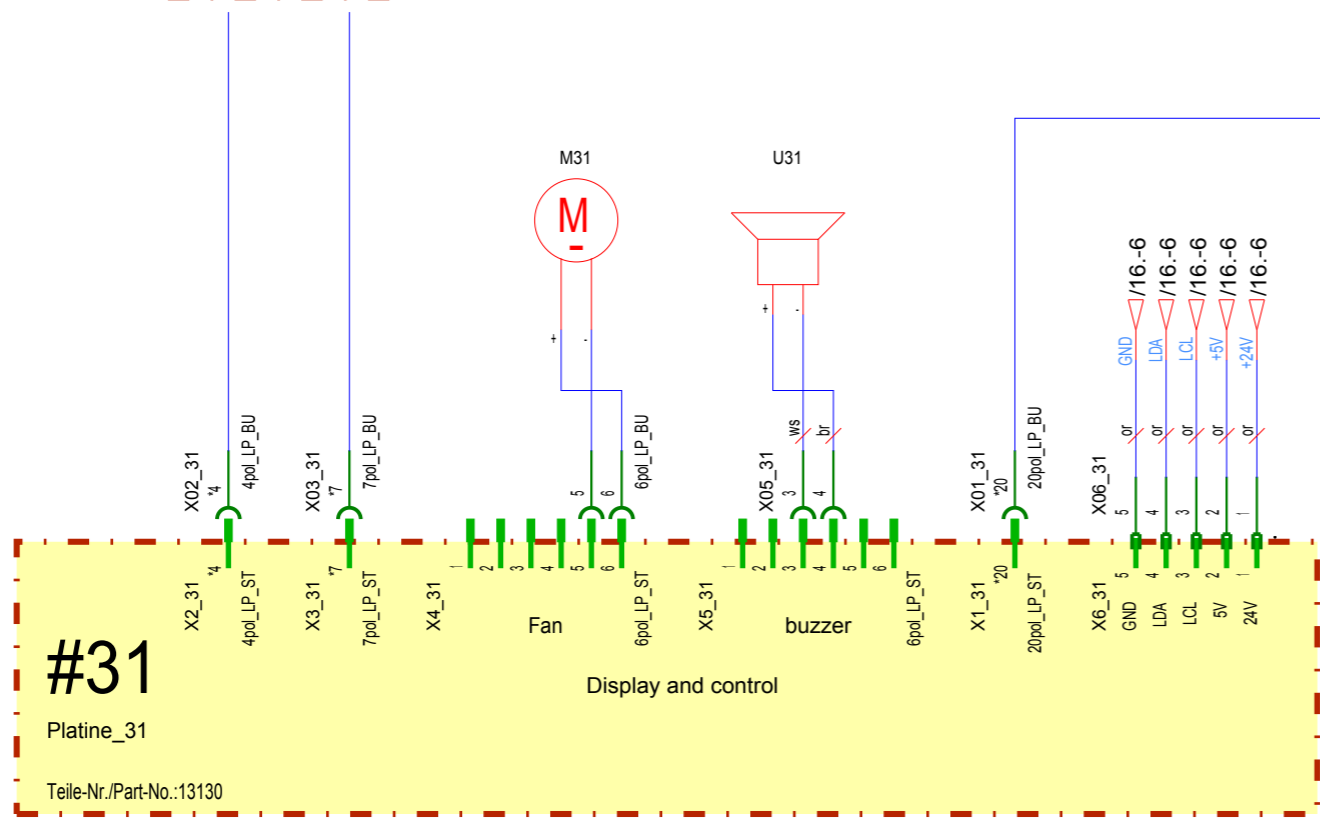
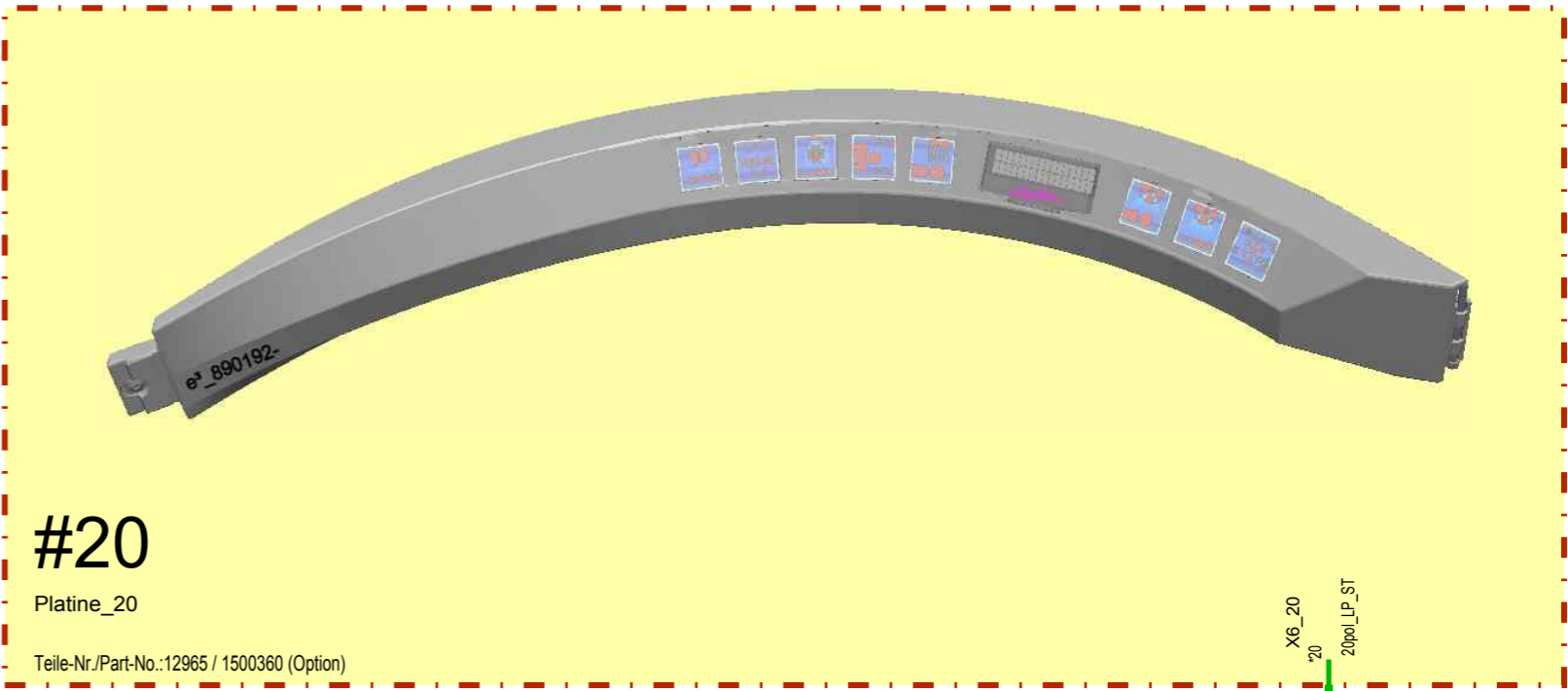
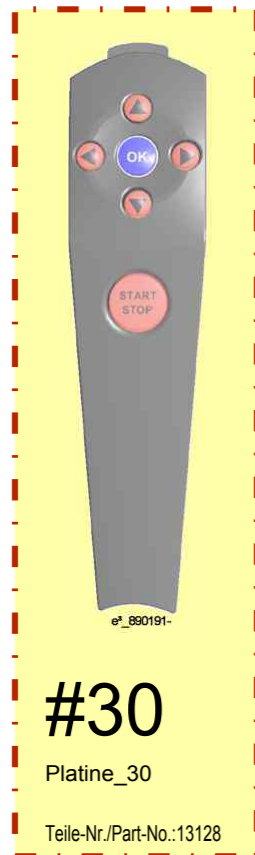
Die Weitergabe und Vervielfältigung dieser Unterlagen sowie die Weitergabe von Informationen und Kenntnisse an Dritte, die nicht unmittelbar mit dem Projekt beauftragt sind, ist nicht gestattet. Zuwiderhandlungen verpflichten zu Schadensersatz. Alle Rechte für den Fall der Patentierung oder Gebrauchsmuster-Erhebung werden vorbehalten.

Änderungsdefinition siehe JK- Holding GmbH Telefon 02224/818-0 D-53578 Windhagen Telefax 02224/818-343					Baugruppe ASSEMBLY Fan control					Benennung Schematic Esprit 770 / Prestige 990/1100 USA TITLE				
01- 06.09.07 Schnabel 06.09.07 Pott Index Datum Bearbeiter Datum Prüfer INDEX DATE ORIGIN CONTROLLER					Datum 06.09.07 Bearbeiter Schnabel Datum 18.04.07 Prüfer W. Pott DATE ORIGIN CONTR.					Projekt-Nr. PL 77 Teile-Nr. 1501772-01- PROJECT-NO. IDENT-NO.				
										Blatt 16 von 27 Bl.				



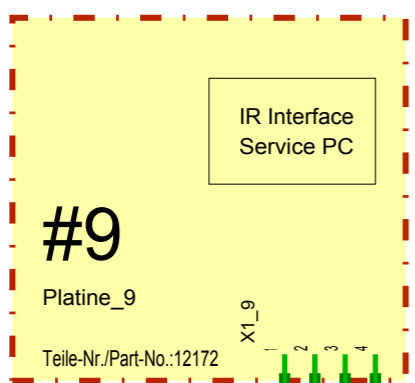
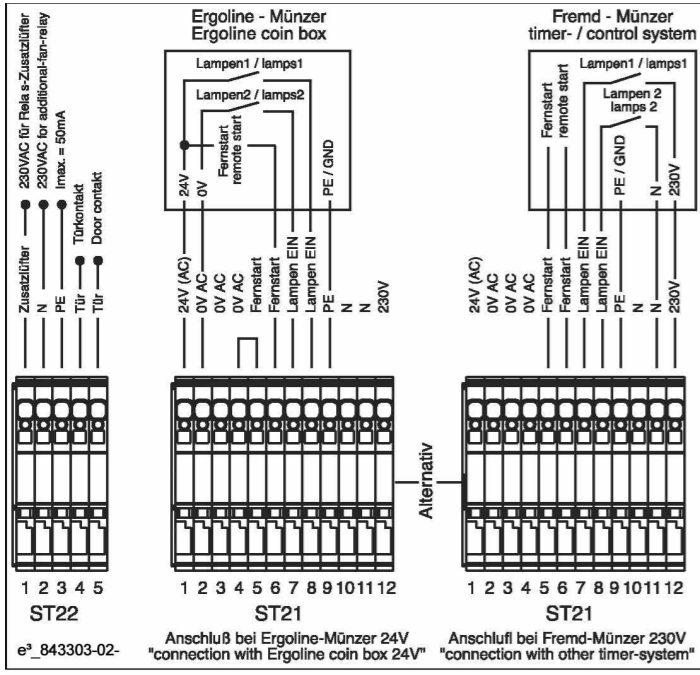
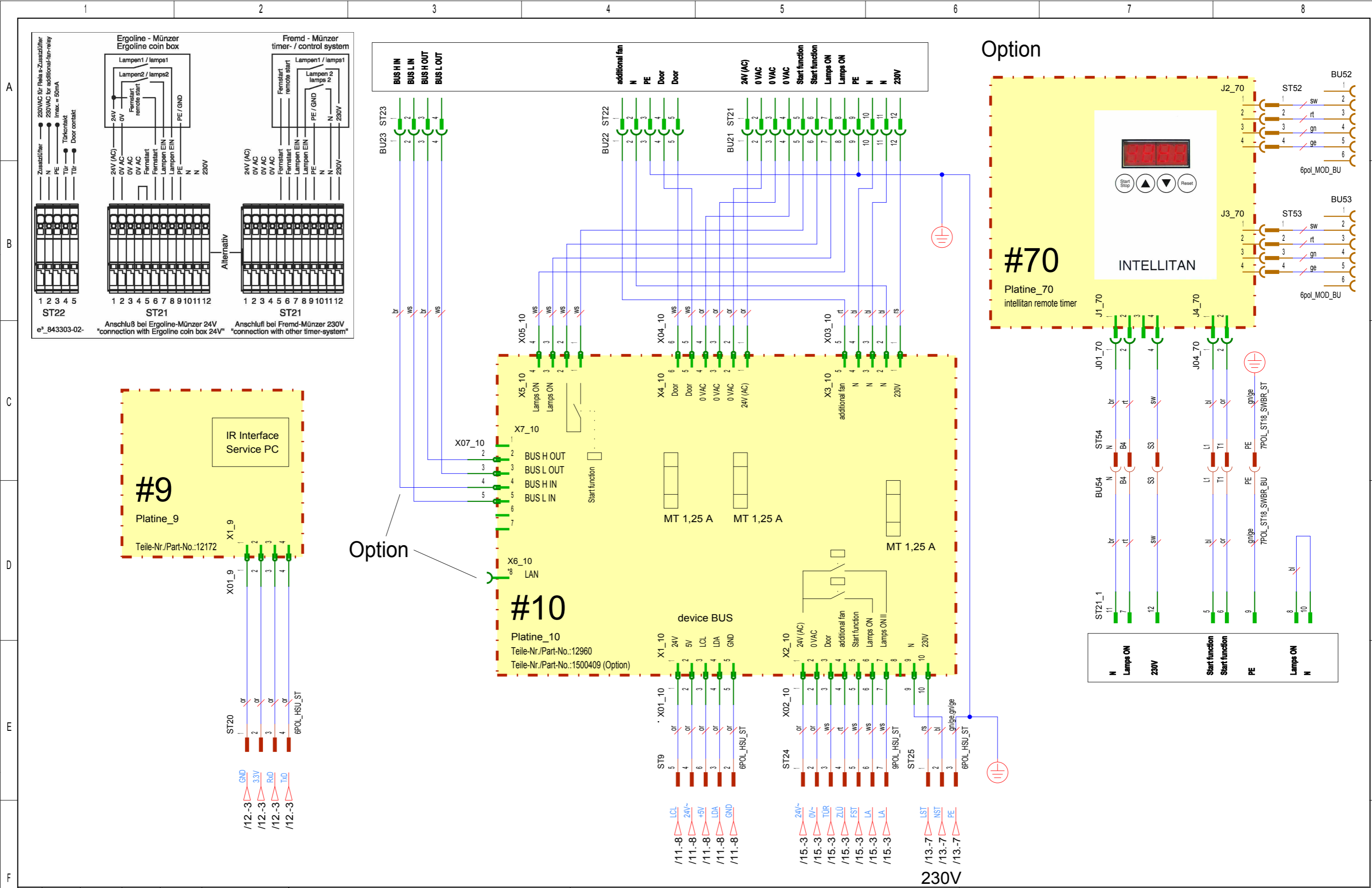
COPYING OF THIS DOCUMENT, AND GIVING IT TO OTHERS AND THE USE OR COMMUNICATION OF THE CONTENTS THEREOF, ARE FORBIDDEN WITHOUT EXPRESS AUTHORITY. OFFENDERS ARE LIABLE TO THE PAYMENT OF DAMAGES. ALL RIGHTS ARE RESERVED IN THE EVENT OF THE GRANT OF A PATENT OR THE REGISTRATION OF A UTILITY MODEL OR DESIGN.

Die Weitergabe und Vervielfältigung dieser Unterlagen sowie die Weitergabe von Informationen und Kenntnisse an Dritte, die nicht unmittelbar mit dem Projekt befasst sind, ist nicht gestattet. Zuwiderhandlungen verpflichten zu Schadensersatz. Alle Rechte für den Fall der Patentierung oder Gebrauchsmuster-Eintragung werden vorbehalten.



Änderungsdefinition siehe JK- Holding GmbH Telefon 02224/818-0					Baugruppe ASSEMBLY Display and control					Benennung TITLE Schematic Esprit 770 / Prestige 990/1100 USA									
FOR ALTERNATION DEFINITIONS SEE CONSTRUCTION NOTES					D-53578 Windhagen Telefax 02224/818-343					Projekt-Nr. PL 77					Teile-Nr. IDENT-NO. 1501772-01-				
01- INDEX	06.09.07 Datum	Schnabel Bearbeiter	06.09.07 Datum	Pött Prüfer	Datum DATE 18.04.07	Bearbeiter ORIGIN Schnabel	Datum DATE 18.04.07	Prüfer CONTR. W. Pott						Blatt 17 von 27 Bl.					

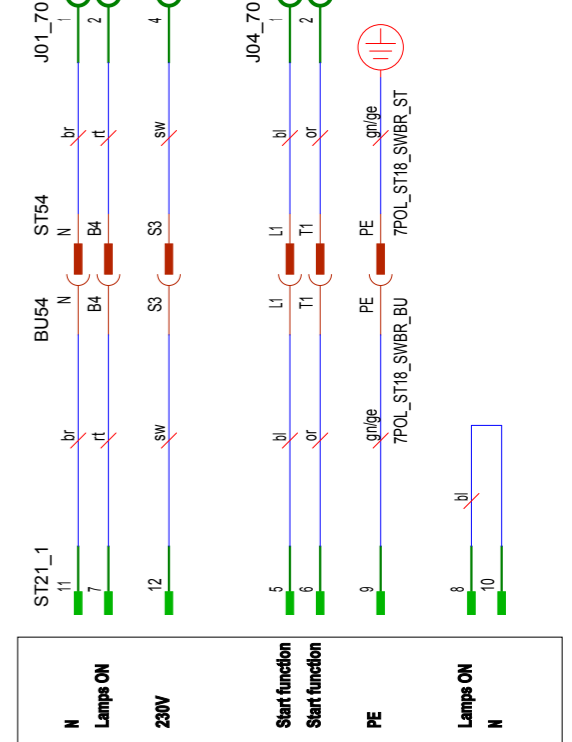
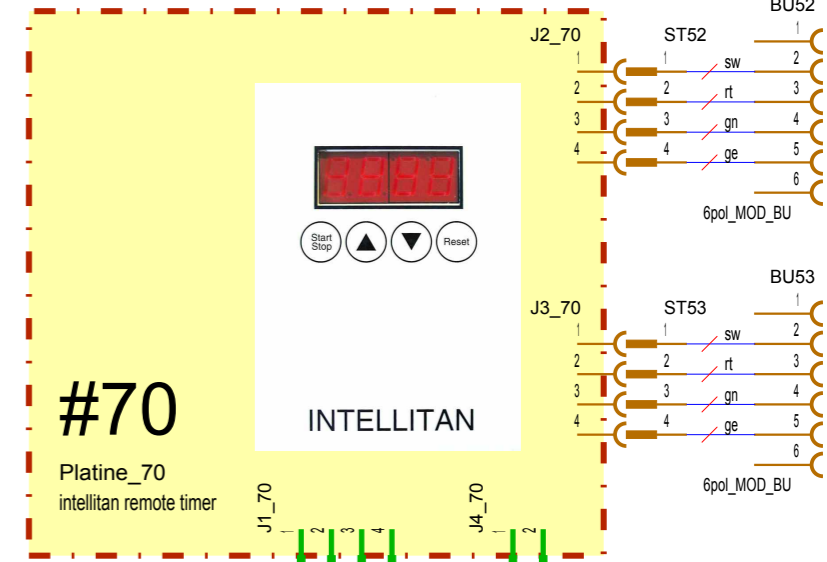
COPYING OF THIS DOCUMENT, AND GIVING IT TO OTHERS AND THE USE OR COMMUNICATION OF THE CONTENTS THEREOF, ARE FORBIDDEN WITHOUT EXPRESS AUTHORITY. OFFENDERS ARE LIABLE TO THE PAYMENT OF DAMAGES. ALL RIGHTS ARE RESERVED IN THE EVENT OF THE GRANT OF A PATENT OR THE REGISTRATION OF A UTILITY MODEL OR DESIGN.



Option



Option



01-	06.09.07	Schnabel	06.09.07	Pott
INDEX	DATE	BEARBEITER	DATE	PRÜFER

Änderungsdefinition siehe Konstruktions-Mitteilung		JK- Holding GmbH		Telefon 02224/818-0	
FOR ALTERNATION DEFINITIONS		D-53578 Windhagen		Telefax 02224/818-343	
Datum	06.09.07	Bearbeiter	Schnabel	Datum	18.04.07
INDEX		PRÜFER	W. Pott	CONTR.	

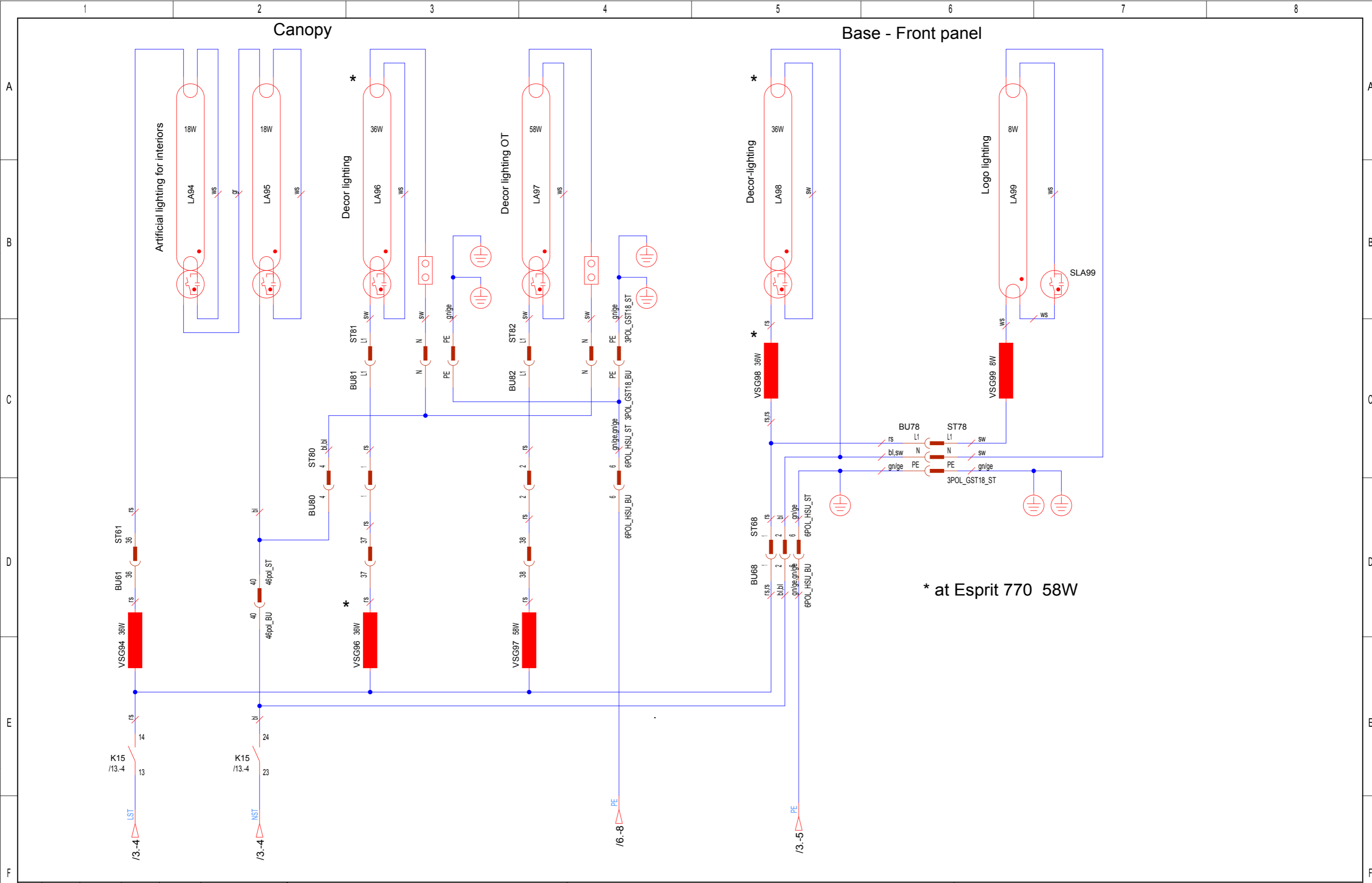
Baugruppe	Coin box
ASSEMBLY	

Benennung	Schematic Esprit 770 / Prestige 990/1100 USA		
TITLE			
Projekt-Nr.	PL 77	Teile-Nr.	1501772-01-
PROJECT-NO.		IDENT-NO.	
		Blatt	18
		von	27 Bl.

Die Weitergabe und Vervielfältigung dieser Unterlagen sowie die Weitergabe von Informationen und Kenntnisse an Dritte, die nicht unmittelbar mit dem Projekt beauftragt sind, ist nicht gestattet. Zuwiderhandlungen verpflichten zu Schadensersatz. Alle Rechte für den Fall der Patentierung oder Gebrauchsmuster-Ertragung werden vorbehalten.

COPYING OF THIS DOCUMENT, AND GIVING IT TO OTHERS AND THE USE OR COMMUNICATION OF THE CONTENTS THEREOF, ARE FORBIDDEN WITHOUT EXPRESS AUTHORITY. OFFENDERS ARE LIABLE TO THE PAYMENT OF DAMAGES. ALL RIGHTS ARE RESERVED IN THE EVENT OF THE GRANT OF A PATENT OR THE REGISTRATION OF A UTILITY MODEL OR DESIGN.

Die Weitergabe und Vervielfältigung dieser Unterlagen sowie die Weitergabe von Informationen und Kenntnisse an Dritte, die nicht unmittelbar mit dem Projekt beauftragt sind, ist nicht gestattet. Zuwiderhandlungen verpflichten zu Schadensersatz. Alle Rechte für den Fall der Patentierung oder Gebrauchsmuster-Eintragung werden vorbehalten.



01-	06.09.07	Schnabel	06.09.07	Pott
INDEX	Datum	Bearbeiter	Datum	Prüfer
		ORIGIN		CONTR.

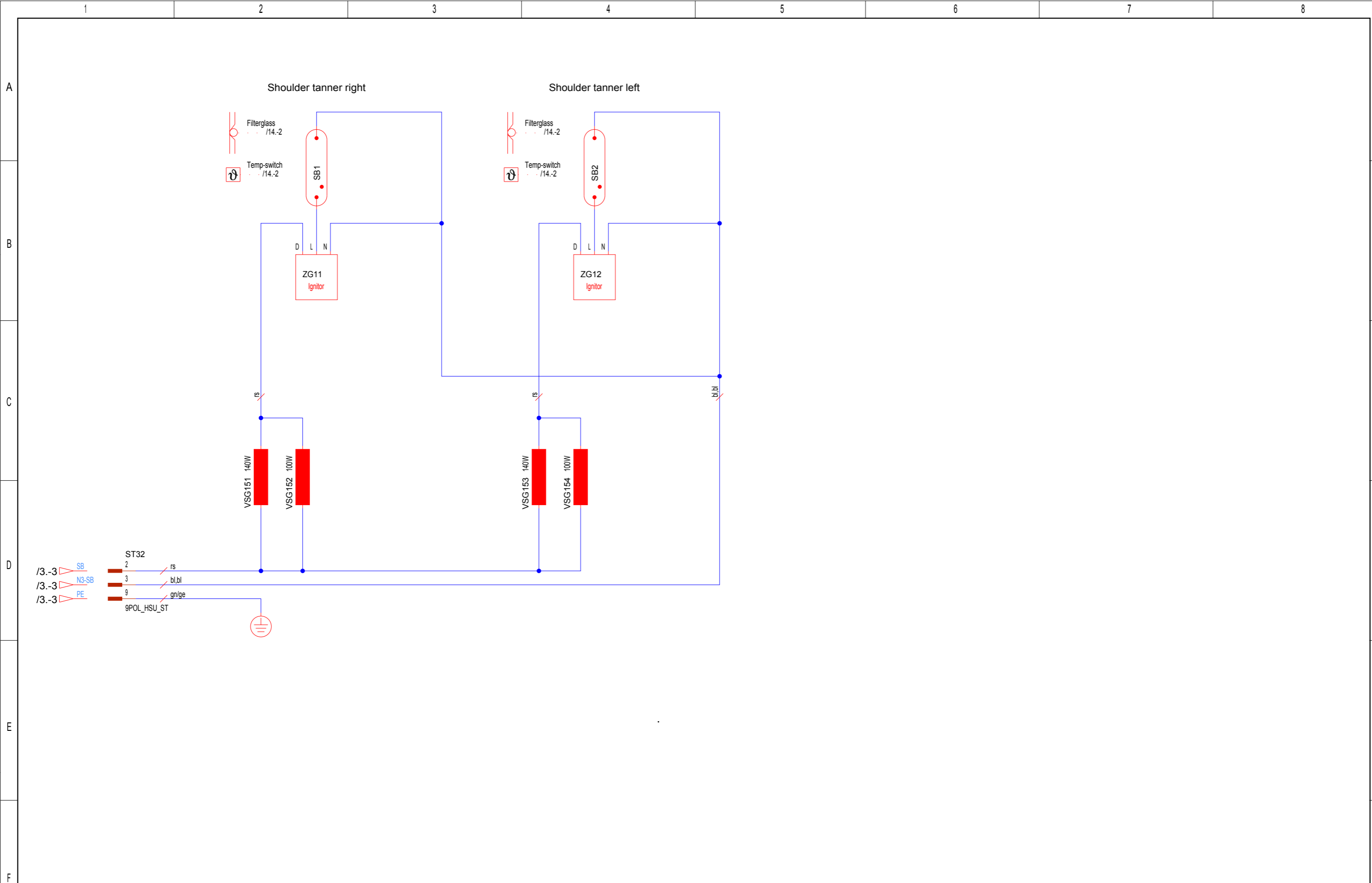
Änderungsdefinition siehe JK- Holding GmbH Konstruktions-Mitteilung D-53578 Windhagen		Telefon 02224/818-0 Telefax 02224/818-343	
Datum	18.04.07	Bearbeiter	Schnabel
Datum	18.04.07	Prüfer	W. Pott
		CONTR.	

Baugruppe ASSEMBLY <b>Decor lighting</b>		Benennung TITLE <b>Schematic Esprit 770 / Prestige 990/1100 USA</b>	
Projekt-Nr.	PL 77	Teile-Nr.	1501772-01-
PROJECT-NO.		IDENT-NO.	

Blatt	19
von	27 Bl.

COPYING OF THIS DOCUMENT, AND GIVING IT TO OTHERS AND THE USE OR COMMUNICATION OF THE CONTENTS THEREOF, ARE FORBIDDEN WITHOUT EXPRESS AUTHORITY. OFFENDERS ARE LIABLE TO THE PAYMENT OF DAMAGES. ALL RIGHTS ARE RESERVED IN THE EVENT OF THE GRANT OF A PATENT OR THE REGISTRATION OF A UTILITY MODEL OR DESIGN.

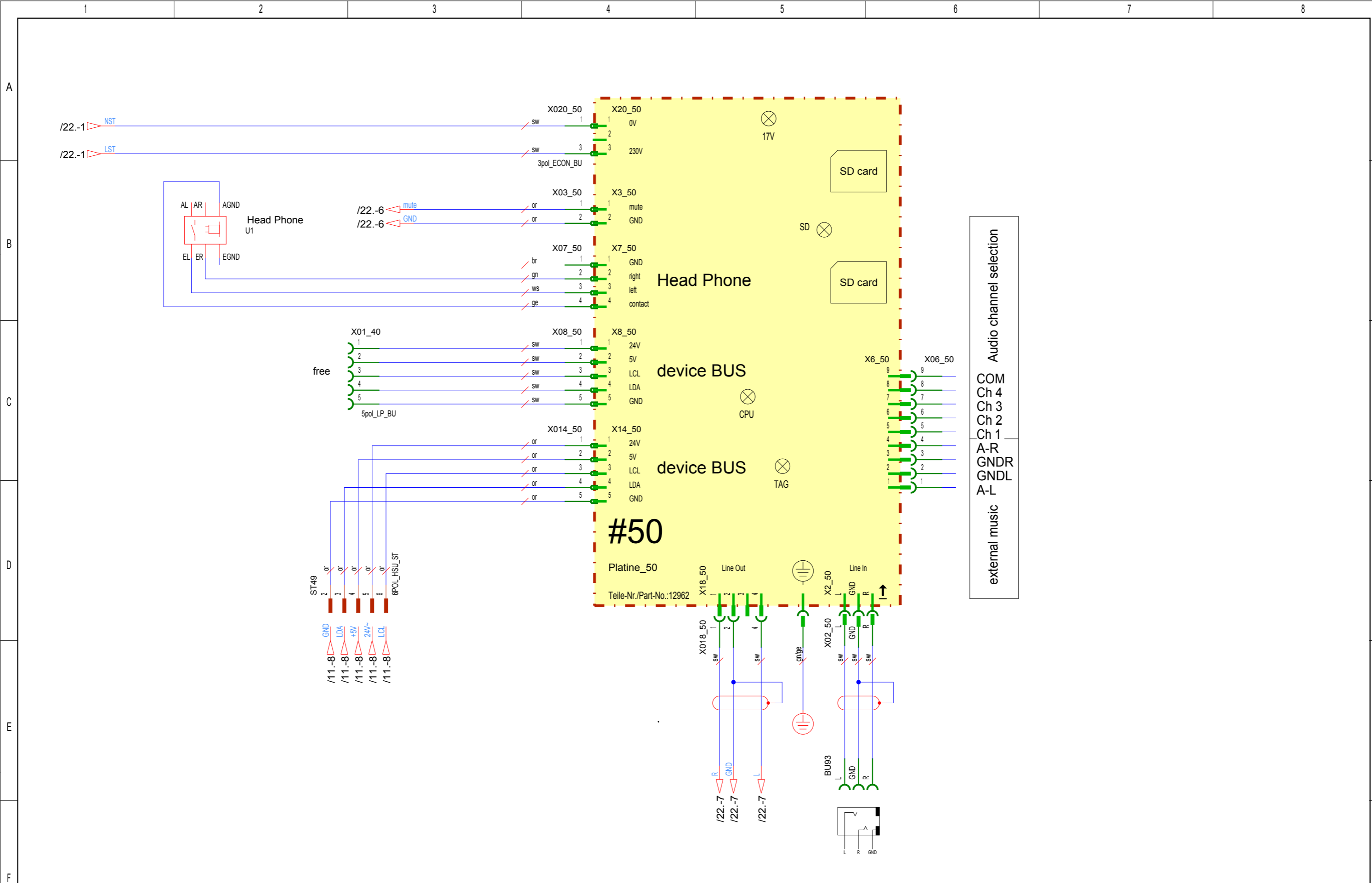
Die Weitergabe und Vervielfältigung dieser Unterlagen sowie die Weitergabe von Informationen und Kenntnisse an Dritte, die nicht unmittelbar mit dem Projekt beauftragt sind, ist nicht gestattet. Zuwiderhandlungen verpflichten zu Schadensersatz. Alle Rechte für den Fall der Patenterteilung oder Gebrauchsmuster-Ertragung werden vorbehalten.



Änderungsdefinition siehe JK- Holding GmbH Telefon 02224/818-0 D-53578 Windhagen Telefax 02224/818-343 FOR ALTERATION DEFINITIONS SEE CONSTRUCTION NOTES					Baugruppe ASSEMBLY <b>Shoulder tanner</b>					Benennung TITLE <b>Schematic Esprit 770 / Prestige 990/1100 USA</b>							
01-	06.09.07	Schnabel	06.09.07	Pött	Datum DATE	06.09.07	Bearbeiter ORIGN	Schnabel	Datum DATE	18.04.07	Prüfer CONTR	W. Pott	Projekt-Nr. PROJECT-NO.	PL 77	Teile-Nr. IDENT-NO.	1501772-01-	Blatt 20
INDEX	DATE	BEARBEITER	DATE	PRÜFER	DATE	ORIGIN	ORIGN	DATE	CONTR	CONTR	CONTR	CONTR	PROJECT-NO.	IDENT-NO.	IDENT-NO.	IDENT-NO.	von 27 Bl.

COPYING OF THIS DOCUMENT, AND GIVING IT TO OTHERS AND THE USE OR COMMUNICATION OF THE CONTENTS THEREOF, ARE FORBIDDEN WITHOUT EXPRESS AUTHORITY. OFFENDERS ARE LIABLE TO THE PAYMENT OF DAMAGES. ALL RIGHTS ARE RESERVED IN THE EVENT OF THE GRANT OF A PATENT OR THE REGISTRATION OF A UTILITY MODEL OR DESIGN.

Die Weitergabe und Vervielfältigung dieser Unterlagen sowie die Weitergabe von Informationen und Kenntnisse an Dritte, die nicht unmittelbar mit dem Projekt beauftragt sind, ist nicht gestattet. Zuwiderhandlungen verpflichten zu Schadensersatz. Alle Rechte für den Fall der Patentierung oder Gebrauchsmuster-Eintragung werden vorbehalten.

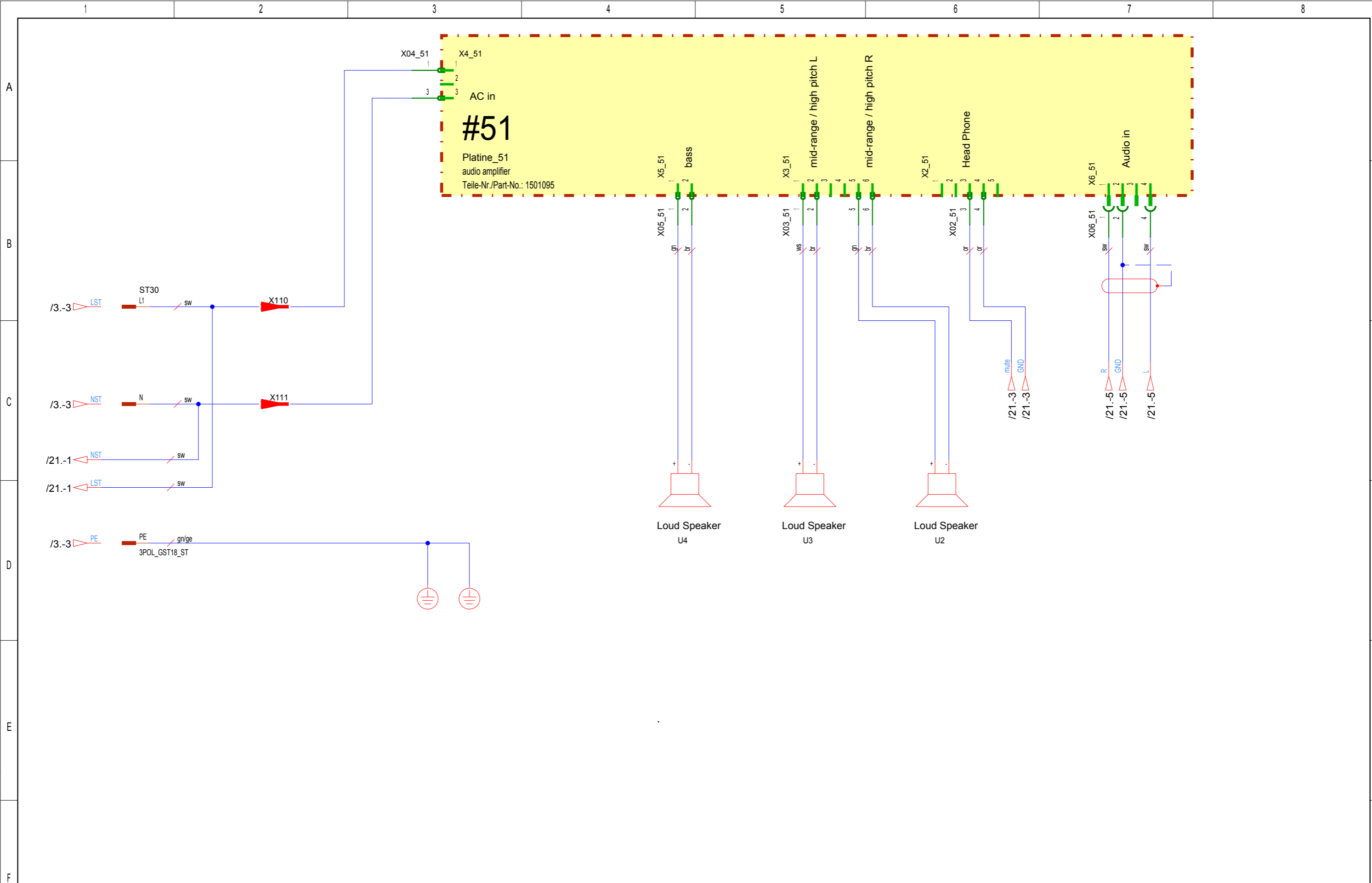


Audio channel selection  
 external music  
 COM  
 Ch 4  
 Ch 3  
 Ch 2  
 Ch 1  
 A-R  
 GNDR  
 GNDL  
 A-L

					Änderungsdefinition siehe JK- Holding GmbH Telefon 02224/818-0 D-53578 Windhagen Telefax 02224/818-343 FOR ALTERATION DEFINITIONS SEE CONSTRUCTION NOTES				Baugruppe ASSEMBLY Audio				Benennung TITLE Schematic Esprit 770 / Prestige 990/1100 USA				
01-	06.09.07	Schnabel	06.09.07	Pött	Datum DATE	18.04.07	Bearbeiter ORIGIN	Schnabel	Datum DATE	18.04.07	Prüfer CONTR.	W. Pott	Projekt-Nr. PROJECT-NO.	PL 77	Teile-Nr. IDENT-NO.	1501772-01-	Blatt 21
von 27 Bl.																	

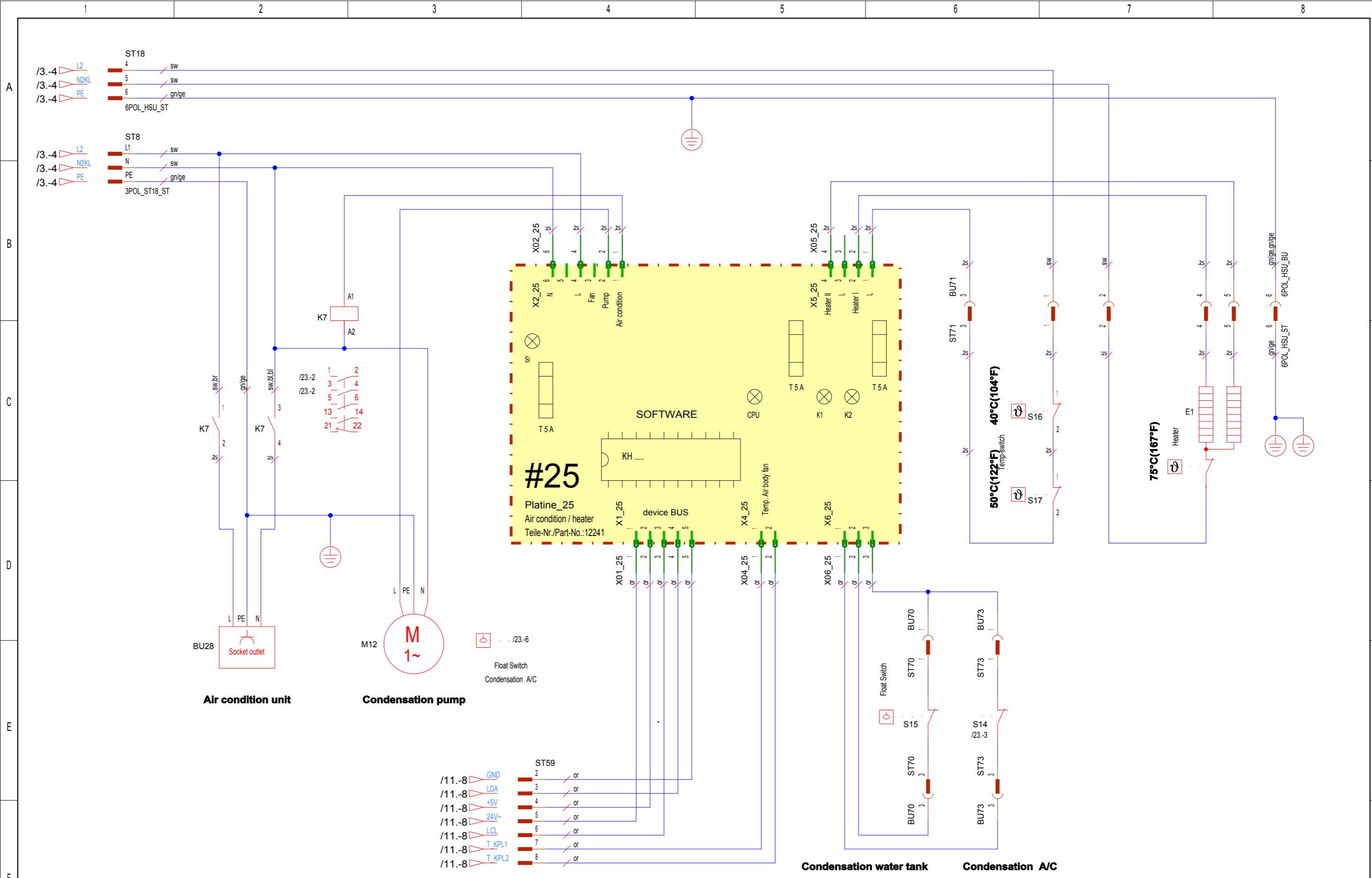
COPYING OF THIS DOCUMENT, AND GIVING IT TO OTHERS AND THE USE OR COMMUNICATION OF THE CONTENTS THEREOF, ARE FORBIDDEN WITHOUT EXPRESS AUTHORITY. OFFENDERS ARE LIABLE TO THE PAYMENT OF DAMAGES. ALL RIGHTS ARE RESERVED IN THE EVENT OF THE GRANT OF A PATENT OR THE REGISTRATION OF A UTILITY MODEL OR DESIGN.

Die Weitergabe und Vervielfältigung dieser Unterlagen sowie die Weitergabe von Informationen und Kenntnisse an Dritte, die nicht unmittelbar mit dem Projekt beauftragt sind, ist nicht gestattet. Zuwiderhandlungen verpflichten zu Schadensersatz. Alle Rechte für den Fall der Patenterteilung oder Gebrauchsmuster-Ertragung werden vorbehalten.



Änderungsdefinition siehe Konstruktions-Mitteilung FOR ALTERATION DEFINITIONS SEE CONSTRUCTION NOTES					<b>JK- Holding GmbH</b> Telefon 02224/818-0 D-53578 Windhagen Telefax 02224/818-343				Baugruppe ASSEMBLY <b>Shoulder tanner Audio</b>				Benennung TITLE <b>Schematic Esprit 770 / Prestige 990/1100 USA</b>				
01-	06.09.07	Schnabel	06.09.07	Pött	Datum DATE	18.04.07	Bearbeiter ORGN	Schnabel	Datum DATE	18.04.07	Prüfer CONTR	W. Pott	Projekt-Nr. PROJECT-NO.	PL 77	Teile-Nr. IDENT-NO.	1501772-01-	Blatt 22
INDEX	DATE	BEARBEITER	DATE	PRÜFER	DATE	DATE	ORGN	ORGN	DATE	DATE	CONTR	CONTR	PROJECT-NO.	PROJECT-NO.	IDENT-NO.	IDENT-NO.	von 27 Bl.

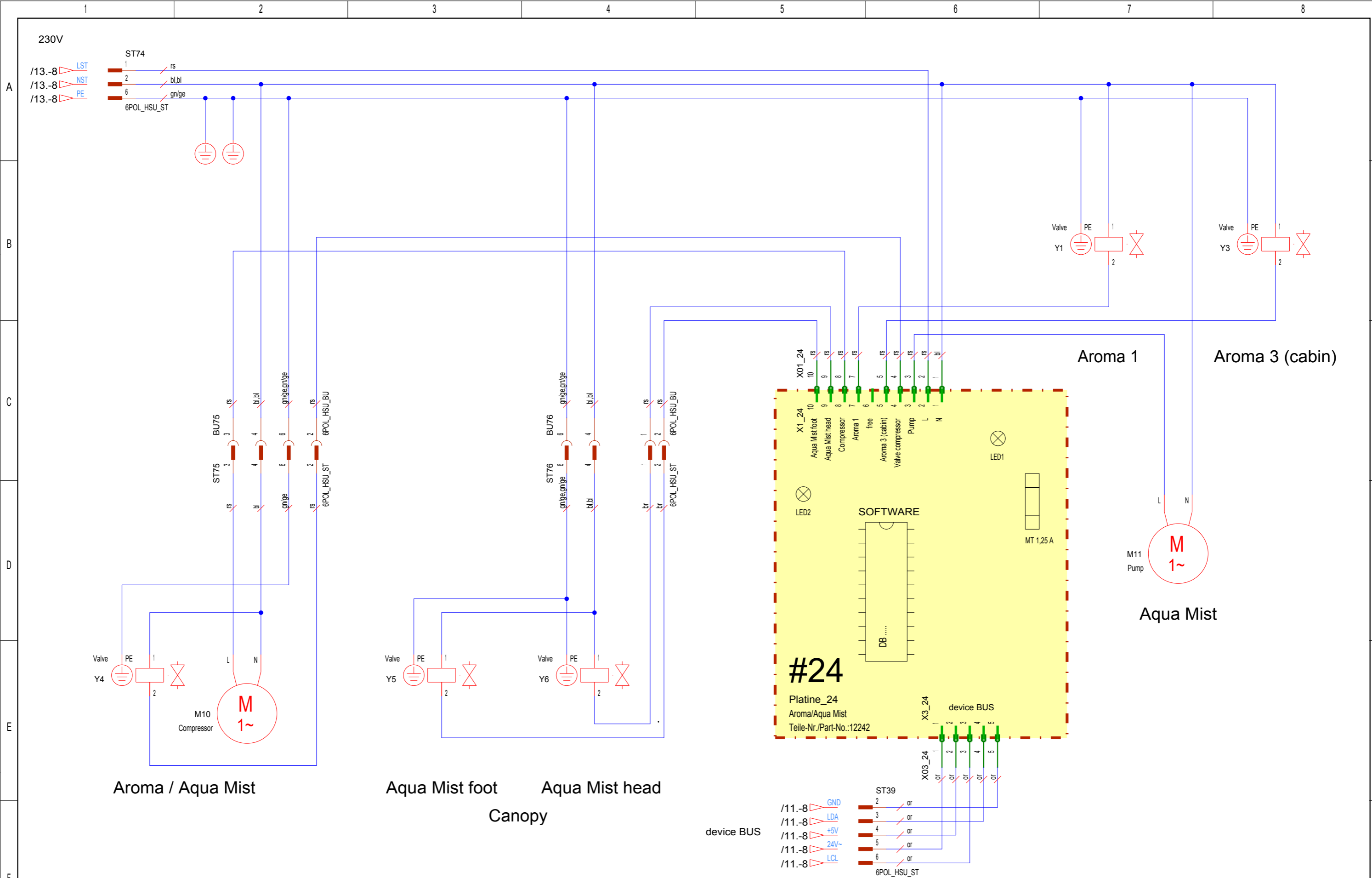
COPYING OF THIS DOCUMENT, AND GIVING IT TO OTHERS AND THE USE OR COMMUNICATION OF THE CONTENTS THEREOF, ARE FORBIDDEN WITHOUT EXPRESS AUTHORITY. OFFENDERS ARE LIABLE TO THE PAYMENT OF DAMAGES. ALL RIGHTS ARE RESERVED IN THE EVENT OF THE GRANT OF A PATENT OR THE REGISTRATION OF A UTILITY MODEL OR DESIGN.



Die Weitergabe und Vervielfältigung dieser Unterlagen sowie die Weitergabe von Informationen und Kenntnisse an Dritte, die nicht unmittelbar mit dem Projekt beauftragt sind, ist nicht gestattet. Zuwiderhandlungen verpflichten zu Schadensersatz. Alle Rechte für den Fall der Patentierung oder Gebrauchsmuster-Eintragung werden vorbehalten.

Änderungsdefinition siehe Konstruktions-Mitteilung FOR ALTERATION DEFINITIONS SEE CONSTRUCTION NOTES					<b>JK- Holding GmbH</b> Telefon 02224/818-0 <b>D-53578 Windhagen</b> Telefax 02224/818-343				Baugruppe <b>ASSEMBLY Air Condition / heater</b>				Benennung <b>TITLE Schematic Esprit 770 / Prestige 990/1100 USA</b>					
01-	06.09.07	Schnabel	06.09.07	Pött	Datum DATE	18.04.07	Bearbeiter ORIGN	Schnabel	Datum DATE	18.04.07	Prüfer CONTR	W. Pott	Projekt-Nr. PROJECT-NO.	PL 77	Teile-Nr. IDENT-NO.	1501772-01-	Blatt von	23 27 Bl.

COPYING OF THIS DOCUMENT, AND GIVING IT TO OTHERS AND THE USE OR COMMUNICATION OF THE CONTENTS THEREOF, ARE FORBIDDEN WITHOUT EXPRESS AUTHORITY. OFFENDERS ARE LIABLE TO THE PAYMENT OF DAMAGES. ALL RIGHTS ARE RESERVED IN THE EVENT OF THE GRANT OF A PATENT OR THE REGISTRATION OF A UTILITY MODEL OR DESIGN.



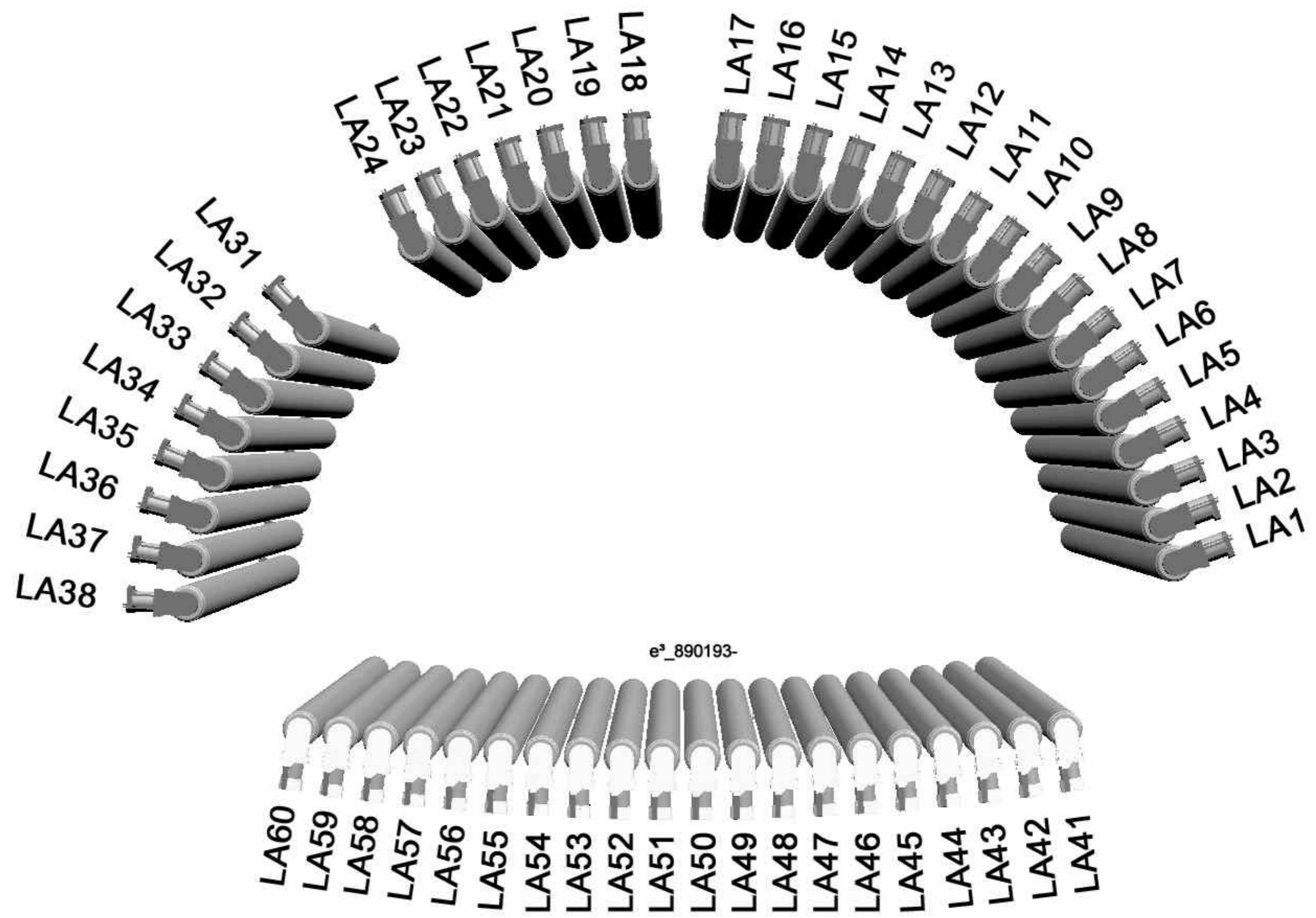
Die Weitergabe und Vervielfältigung dieser Unterlagen sowie die Weitergabe von Informationen und Kenntnisse an Dritte, die nicht unmittelbar mit dem Projekt befasst sind, ist nicht gestattet. Zuwiderhandlungen verpflichten zu Schadensersatz. Alle Rechte für den Fall der Patentierung oder Gebrauchsmuster-Erhebung werden vorbehalten.

01- 06.09.07 Schnabel 06.09.07 Pott		Änderungsdefinition siehe JK- Holding GmbH Telefon 02224/818-0		Baugruppe ASSEMBLY Aroma/Aqua Mist		Benennung TITLE Schematic Esprit 770 / Prestige 990/1100 USA	
INDEX DATE Bearbeiter ORIGIN Datum DATE Prüfer CONTR. W. Pott		D-53578 Windhagen Telefon 02224/818-343		Datum DATE 18.04.07 Bearbeiter ORIGIN Schnabel Datum DATE 18.04.07 Prüfer CONTR. W. Pott		Projekt-Nr. PROJECT-NO. PL 77 Teile-Nr. IDENT-NO. 1501772-01-	
SEE CONSTRUCTION NOTES						Blatt 24 von 27 Bl.	



COPYING OF THIS DOCUMENT, AND GIVING IT TO OTHERS AND THE USE OR COMMUNICATION OF THE CONTENTS THEREOF, ARE FORBIDDEN WITHOUT EXPRESS AUTHORITY. OFFENDERS ARE LIABLE TO THE PAYMENT OF DAMAGES. ALL RIGHTS ARE RESERVED IN THE EVENT OF THE GRANT OF A PATENT OR THE REGISTRATION OF A UTILITY MODEL OR DESIGN.

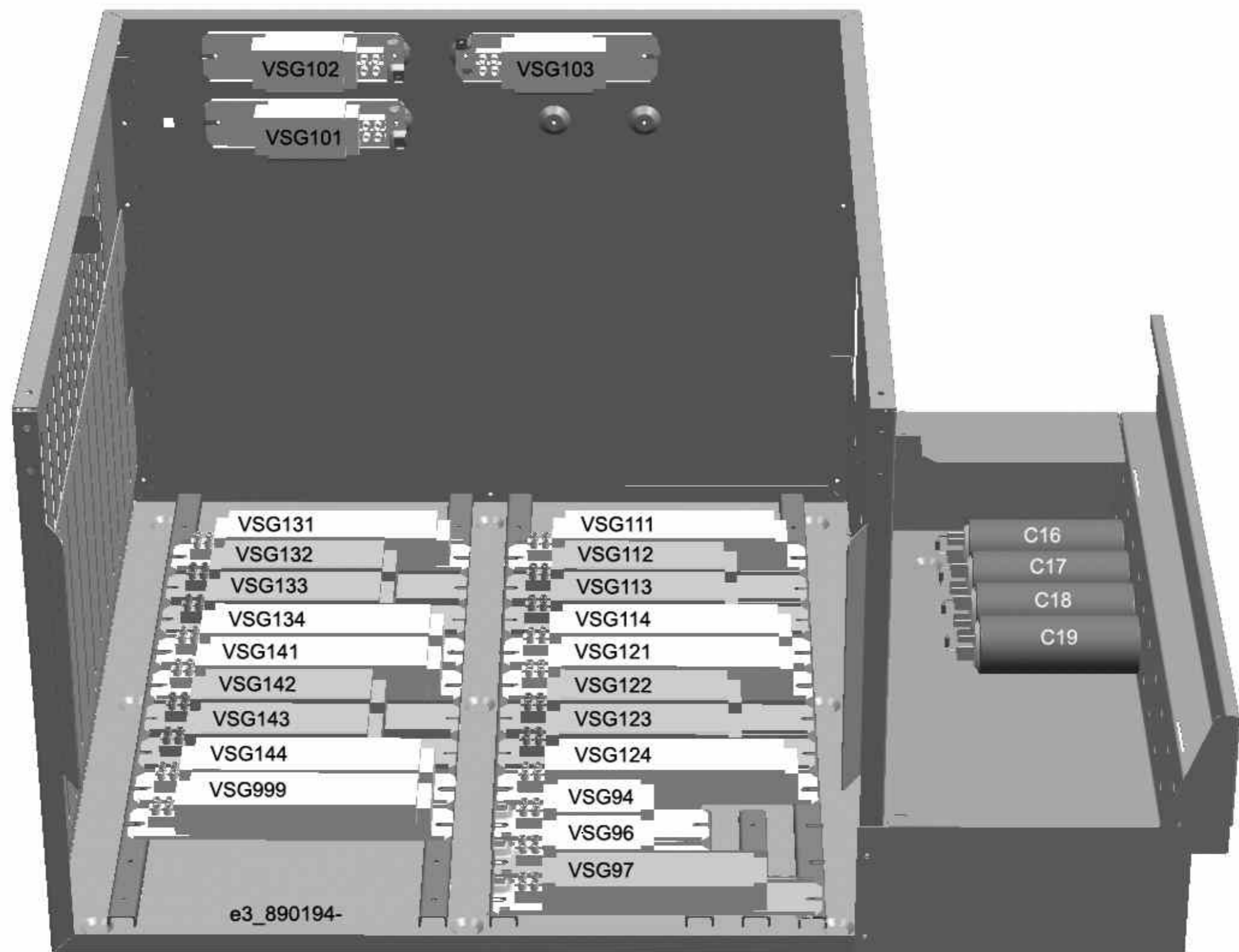
Die Weitergabe und Vervielfältigung dieser Unterlagen sowie die Weitergabe von Informationen und Kenntnisse an Dritte, die nicht unmittelbar mit dem Projekt beauftragt sind, ist nicht gestattet. Zuwiderhandlungen verpflichten zu Schadensersatz. Alle Rechte für den Fall der Patenterteilung oder Gebrauchsmuster-Ertragung werden vorbehalten.



e³\_890193-

Änderungsdefinition siehe JK- Holding GmbH Telefon 02224/818-0					Baugruppe ASSEMBLY Layout lamps					Benennung TITLE Schematic Esprit 770 / Prestige 990/1100 USA								
D-53578 Windhagen Telefax 02224/818-343																		
FOR ALTERATION DEFINITIONS SEE CONSTRUCTION NOTES																		
01- INDEX	06.09.07 Datum	Schnabel Bearbeiter	06.09.07 Datum	Pott Prüfer	Datum DATE	18.04.07	Bearbeiter ORIGN	Schnabel	Datum DATE	18.04.07	Prüfer CONTR	W. Pott	Projekt-Nr. PROJECT-NO.	PL 77	Teile-Nr. IDENT-NO.	1501772-01-	Blatt von	25 27 Bl.

COPYING OF THIS DOCUMENT, AND GIVING IT TO OTHERS AND THE USE OR COMMUNICATION OF THE CONTENTS THEREOF, ARE FORBIDDEN WITHOUT EXPRESS AUTHORITY. OFFENDERS ARE LIABLE TO THE PAYMENT OF DAMAGES. ALL RIGHTS ARE RESERVED IN THE EVENT OF THE GRANT OF A PATENT OR THE REGISTRATION OF A UTILITY MODEL OR DESIGN.



Die Weitergabe und Vervielfältigung dieser Unterlagen sowie die Weitergabe von Informationen und Kenntnisse an Dritte, die nicht unmittelbar mit dem Projekt beauftragt sind, ist nicht gestattet. Zuwiderhandlungen verpflichten zu Schadensersatz. Alle Rechte für den Fall der Patenterteilung oder Gebrauchsmuster-Ertragung werden vorbehalten.

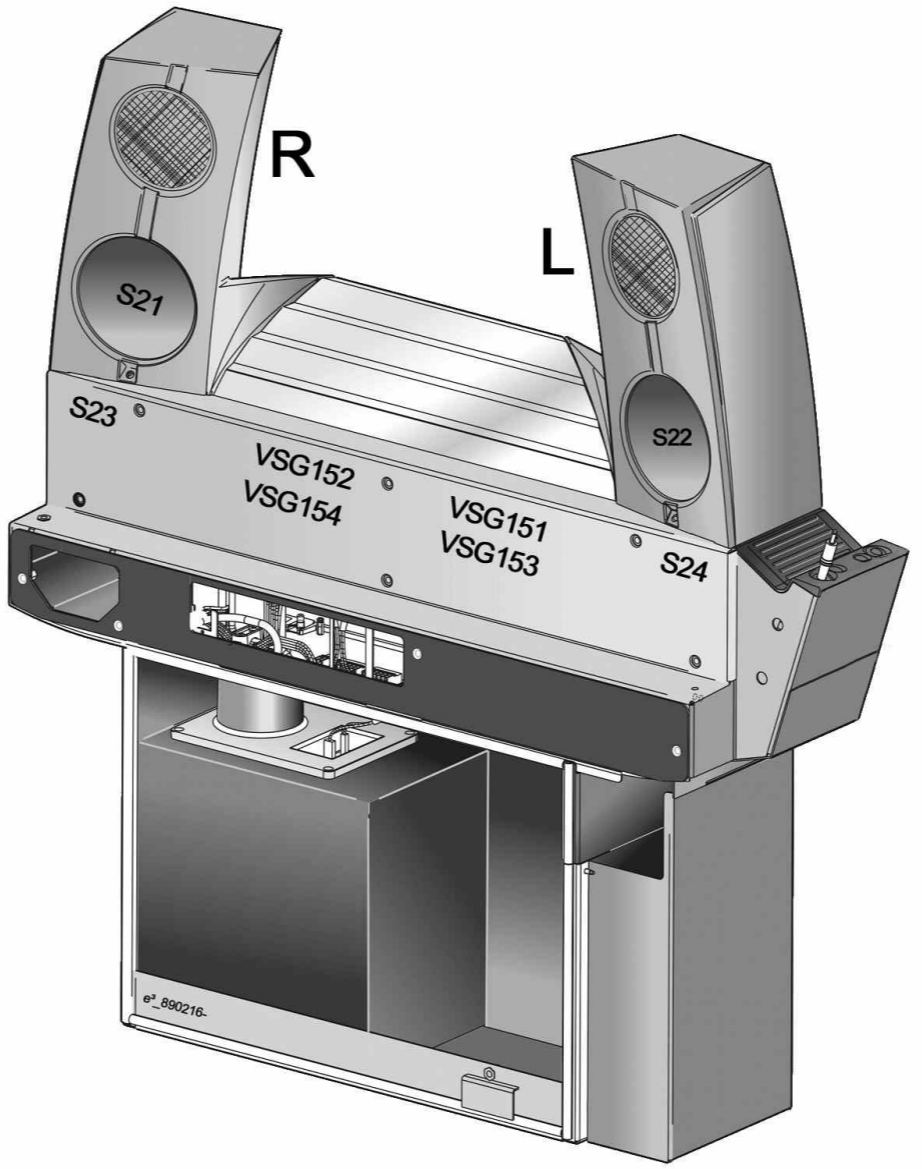
Index	Datum	Bearbeiter	Datum	Prüfer
INDEX	DATE	ORIGN.	DATE	CONTR.
01-	06.09.07	Schnabel	06.09.07	Pott

Änderungsdefinition siehe JK- Holding GmbH Telefon 02224/818-0  
 D-53578 Windhagen Telefax 02224/818-343  
 FOR ALTERATION DEFINITIONS  
 SEE CONSTRUCTION NOTES

Baugruppe ASSEMBLY Layout VSG / capacitors  
 Datum 18.04.07 Bearbeiter Schnabel Datum 18.04.07 Prüfer W. Pott CONTR.

Benennung TITLE Schematic Esprit 770 / Prestige 990/1100 USA  
 Projekt-Nr. PL 77 Teile-Nr. 1501772-01-  
 PROJECT-NO. IDENT-NO. Blatt 26  
 von 27 Bl.

COPYING OF THIS DOCUMENT, AND GIVING IT TO OTHERS AND THE USE OR COMMUNICATION OF THE CONTENTS THEREOF, ARE FORBIDDEN WITHOUT EXPRESS AUTHORITY. OFFENDERS ARE LIABLE TO THE PAYMENT OF DAMAGES. ALL RIGHTS ARE RESERVED IN THE EVENT OF THE GRANT OF A PATENT OR THE REGISTRATION OF A UTILITY MODEL OR DESIGN.



Die Weitergabe und Vervielfältigung dieser Unterlagen sowie die Weitergabe von Informationen und Kenntnisse an Dritte, die nicht unmittelbar mit dem Projekt befasst sind, ist nicht gestattet. Zuwiderhandlungen verpflichten zu Schadensersatz. Alle Rechte für den Fall der Patenterteilung oder Gebrauchsmuster-Ertragung werden vorbehalten.

					Änderungsdefinition siehe JK- Holding GmbH Telefon 02224/818-0 Konstruktions-Mitteilung D-53578 Windhagen Telefax 02224/818-343				Baugruppe ASSEMBLY Shoulder tanner		Benennung TITLE Schematic Esprit 770 / Prestige 990/1100 USA						
01-	06.09.07	Schnabel	06.09.07	Pott	Datum DATE	18.04.07	Bearbeiter ORIGN	Schnabel	Datum DATE	18.04.07	Prüfer CONTR	W. Pott	Projekt-Nr. PROJECT-NO.	PL 77	Teile-Nr. IDENT-NO.	1501772-01-	Blatt 27
INDEX	DATE	Bearbeiter ORIGN	Datum DATE	Prüfer CONTROLLER	SEE CONSTRUCTION NOTES								von	27	Bl.		