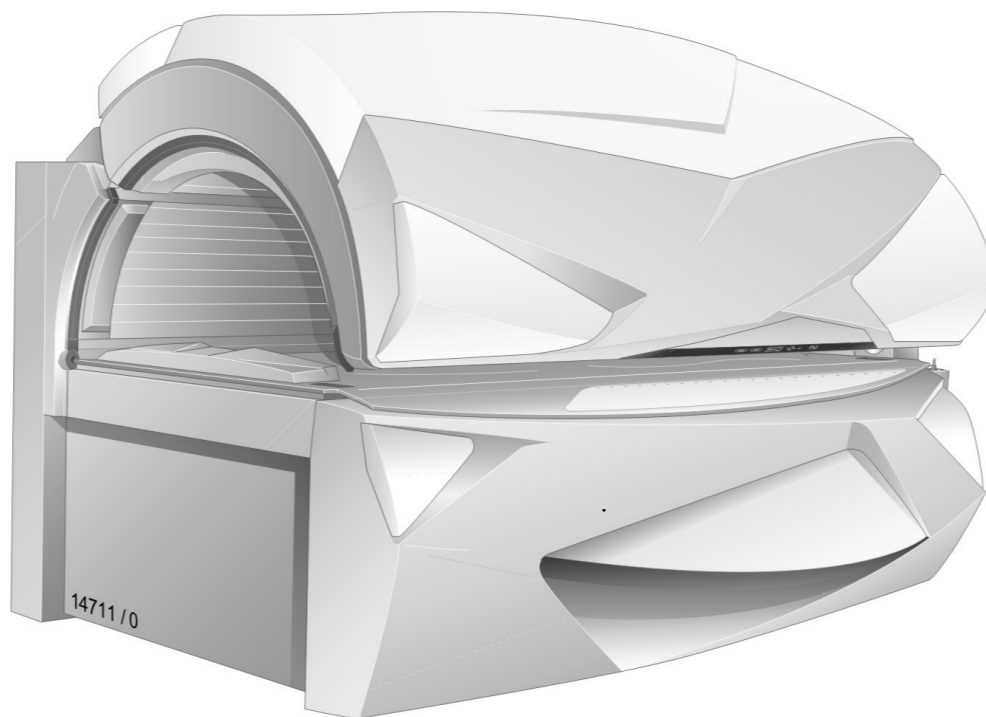
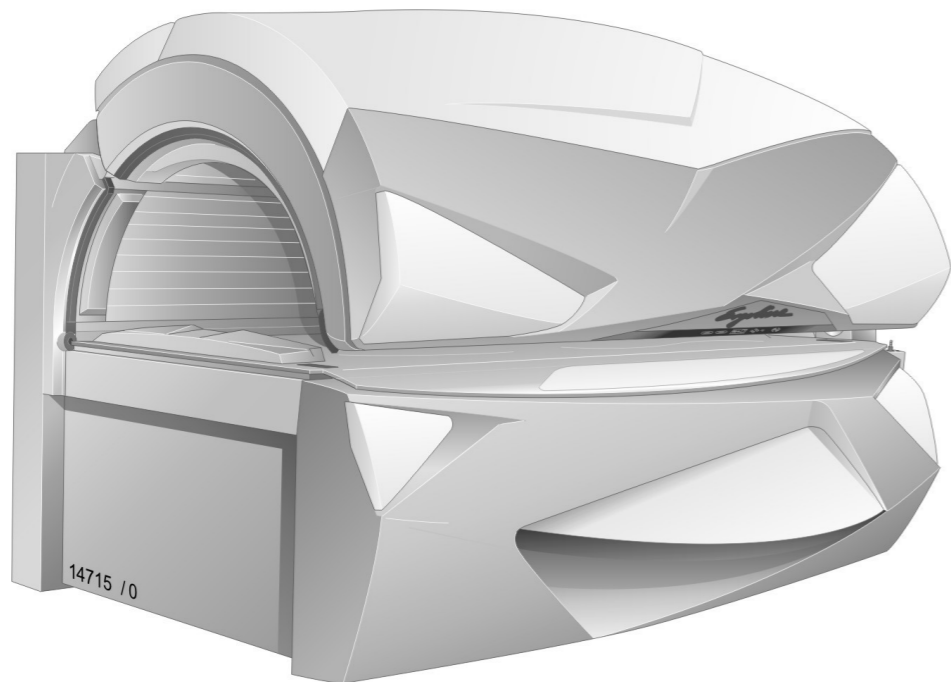


COPYING OF THIS DOCUMENT, AND GIVING IT TO OTHERS AND THE USE OR COMMUNICATION OF THE CONTENTS THEREOF, ARE FORBIDDEN WITHOUT EXPRESS AUTHORITY. OFFENDERS ARE LIABLE TO THE PAYMENT OF DAMAGES. ALL RIGHTS ARE RESERVED IN THE EVENT OF THE GRANT OF A PATENT OR THE REGISTRATION OF A UTILITY MODEL OR DESIGN.

# Prestige/Sun Select 1000/1200/1400 us



## Inhalt / Content:

- 2 Power supply
- 3 Control lead / filter
- 4 Canopy FT / Side FT
- 5 Lamps facial tanner
- 6 Lamps canopy I
- 7 Lamps canopy II
- 8 Side lamps
- 9 Base I
- 10 Base II
- 11 Control system / device BUS / display
- 12 Fan control
- 13 PCB control
- 14 Control PCB / Safety chain
- 15 Control PCB / Safety chain
- 16 Safety chain Canopy; FT fan
- 17 electronic ballast control
- 18 Display and control
- 19 external control panel
- 20 Coin box / Timer
- 21 Decor lighting Canopy I
- 22 Decor lighting Canopy II
- 23 Decor lighting Base /- tub
- 24 Decor lighting Front panel
- 25 Shoulder tanner
- 26 Audio Advanced Sound
- 27 Audio IV (alternative)
- 28 Air Condition / heater
- 29 Aroma/Aqua Mist
- 30 Layout E-Ballast Base / Side section
- 31 Layout E-Ballast Canopy
- 32 Layout lamps
- 33 Layout VSG / capacitors
- 34 Shoulder tanner

Die Weitergabe und Vervielfältigung dieser Unterlagen sowie die Weitergabe von Informationen und Kenntnisse an Dritte, die nicht unmittelbar mit dem Projekt beauftragt sind, ist nicht gestattet. Zuwiderhandlungen verpflichten zu Schadensersatz. Alle Rechte für den Fall der Patentierung oder Gebrauchsmuster-Ertragung werden vorbehalten.

Index	Datum	Bearbeiter	Unterschrift	Datum	Prüfer	Unterschrift	Anderungsbeschreibung
INDEX	DATE	ORIGN	SIGNATURE	DATE	CONTROLLER	SIGNATURE	CHANGE DESCRIPTION
03-	29.11.16	W. Pott		29.11.16	R. Keller		Audio board "IV" complements
02-	15.10.14	W. Pott		12.10.14	R. Wester		
01-	06.11.13	W. Pott		06.11.13	R. Keller		

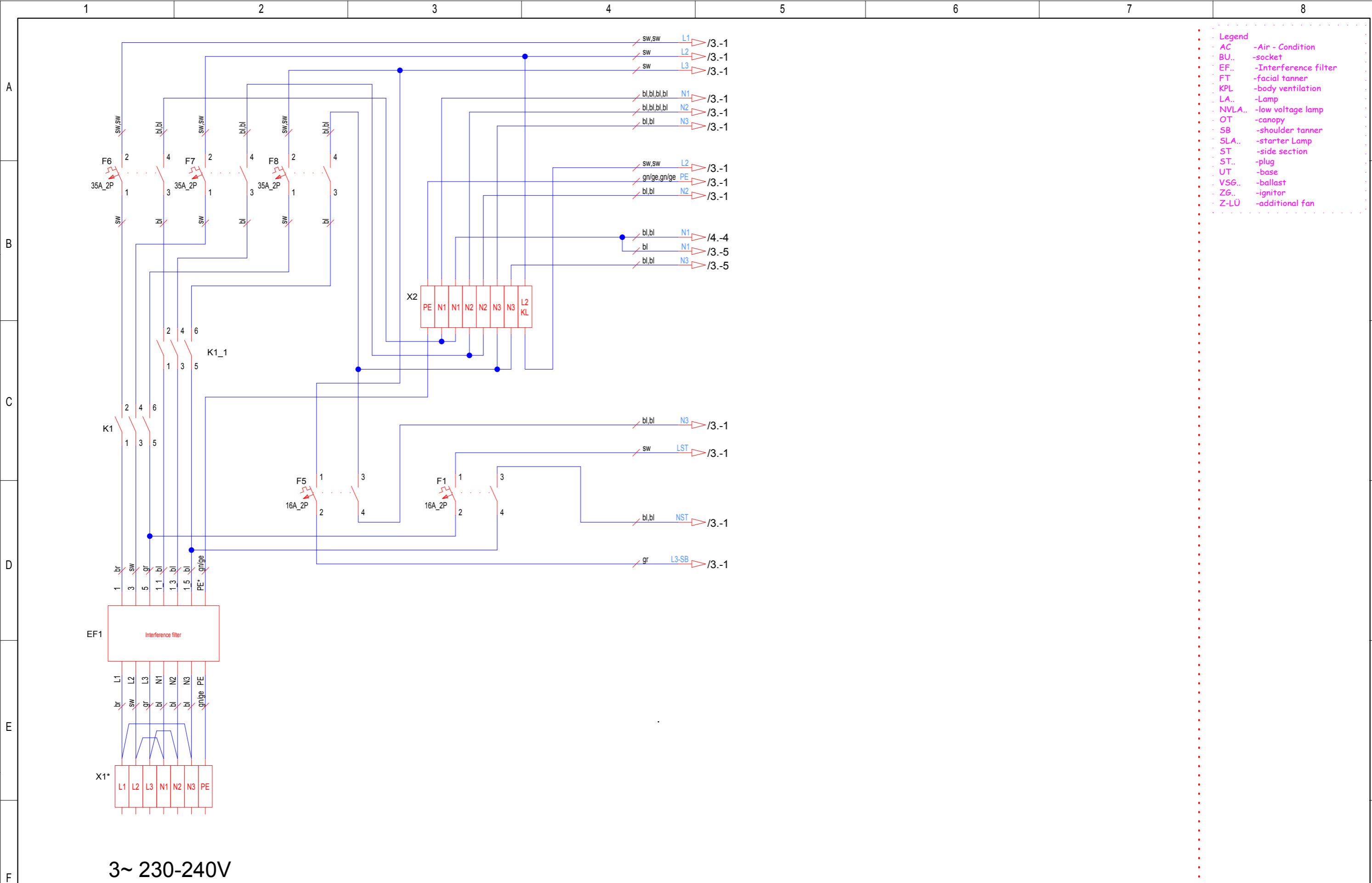
**JK- Holding GmbH**  
D-53578 Windhagen

Telefon 02224/818-0  
Telefax 02224/818-343

Projekt-Nr. PROJECT-NO. <b>RD127</b>	Teile-Nr. IDENT-NO. <b>1507935-03-</b>	Blatt 1 von 34 Bl.
---	---	-----------------------

COPYING OF THIS DOCUMENT, AND GIVING IT TO OTHERS AND THE USE OR COMMUNICATION OF THE CONTENTS THEREOF, ARE FORBIDDEN WITHOUT EXPRESS AUTHORITY. OFFENDERS ARE LIABLE TO THE PAYMENT OF DAMAGES. ALL RIGHTS ARE RESERVED IN THE EVENT OF THE GRANT OF A PATENT OR THE REGISTRATION OF A UTILITY MODEL OR DESIGN.

Die Weitergabe und Vervielfältigung dieser Unterlagen sowie die Weitergabe von Informationen und Kenntnisse an Dritte, die nicht unmittelbar mit dem Projekt befasst sind, ist nicht gestattet. Zuwiderhandlungen verpflichten zu Schadensersatz. Alle Rechte für den Fall der Patentierung oder Gebrauchsmuster-Ertragung werden vorbehalten.



- Legend**
- AC -Air - Condition
  - BU.. -socket
  - EF.. -Interference filter
  - FT -facial tanner
  - KPL -body ventilation
  - LA.. -Lamp
  - NVLA.. -low voltage lamp
  - OT -canopy
  - SB -shoulder tanner
  - SLA.. -starter Lamp
  - ST -side section
  - ST.. -plug
  - UT -base
  - VSG.. -ballast
  - ZG.. -ignitor
  - Z-LÜ -additional fan

**JK- Holding GmbH**    Telefon 02224/818-0  
 D-53578 Windhagen    Telefax 02224/818-343

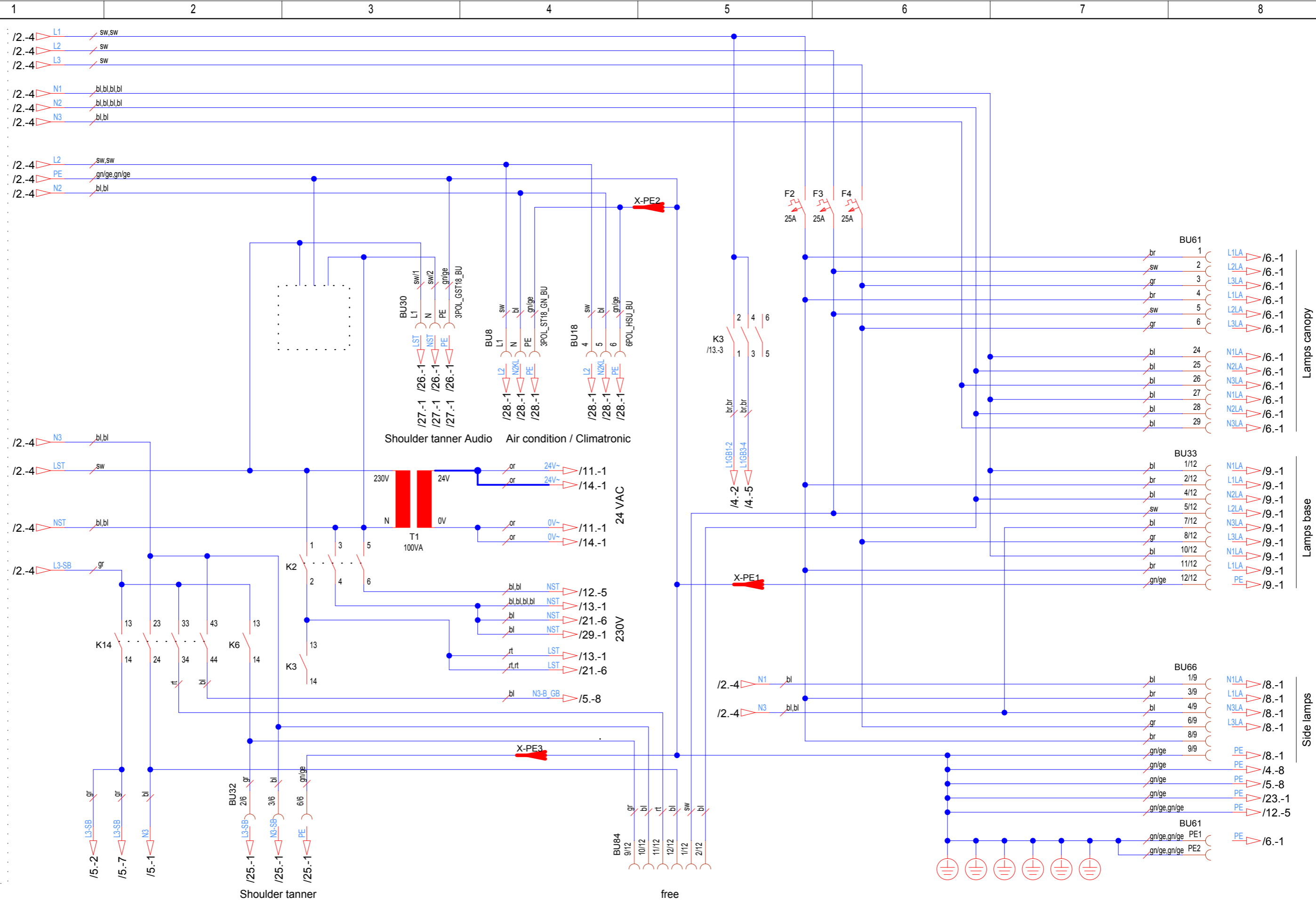
Baugruppe  
 ASSEMBLY **Power supply**

Benennung  
 TITLE **Prestige/Sun Select 1000/1200/1400 us**

Projekt-Nr. PROJECT-NO. <b>RD127</b>	Teile-Nr. IDENT-NO. <b>1507935-03-</b>	Variants : 1501557	Blatt <b>2</b> von 34 Bl.
---	---	--------------------	------------------------------

COPYING OF THIS DOCUMENT, AND GIVING IT TO OTHERS AND THE USE OR COMMUNICATION OF THE CONTENTS THEREOF, ARE FORBIDDEN WITHOUT EXPRESS AUTHORITY. OFFENDERS ARE LIABLE TO THE PAYMENT OF DAMAGES. ALL RIGHTS ARE RESERVED IN THE EVENT OF THE GRANT OF A PATENT OR THE REGISTRATION OF A UTILITY MODEL OR DESIGN.

Power supply See overview page2



**JK- Holding GmbH**    Telefon 02224/818-0  
 D-53578 Windhagen    Telefax 02224/818-343

Baugruppe ASSEMBLY **Control lead / filter**

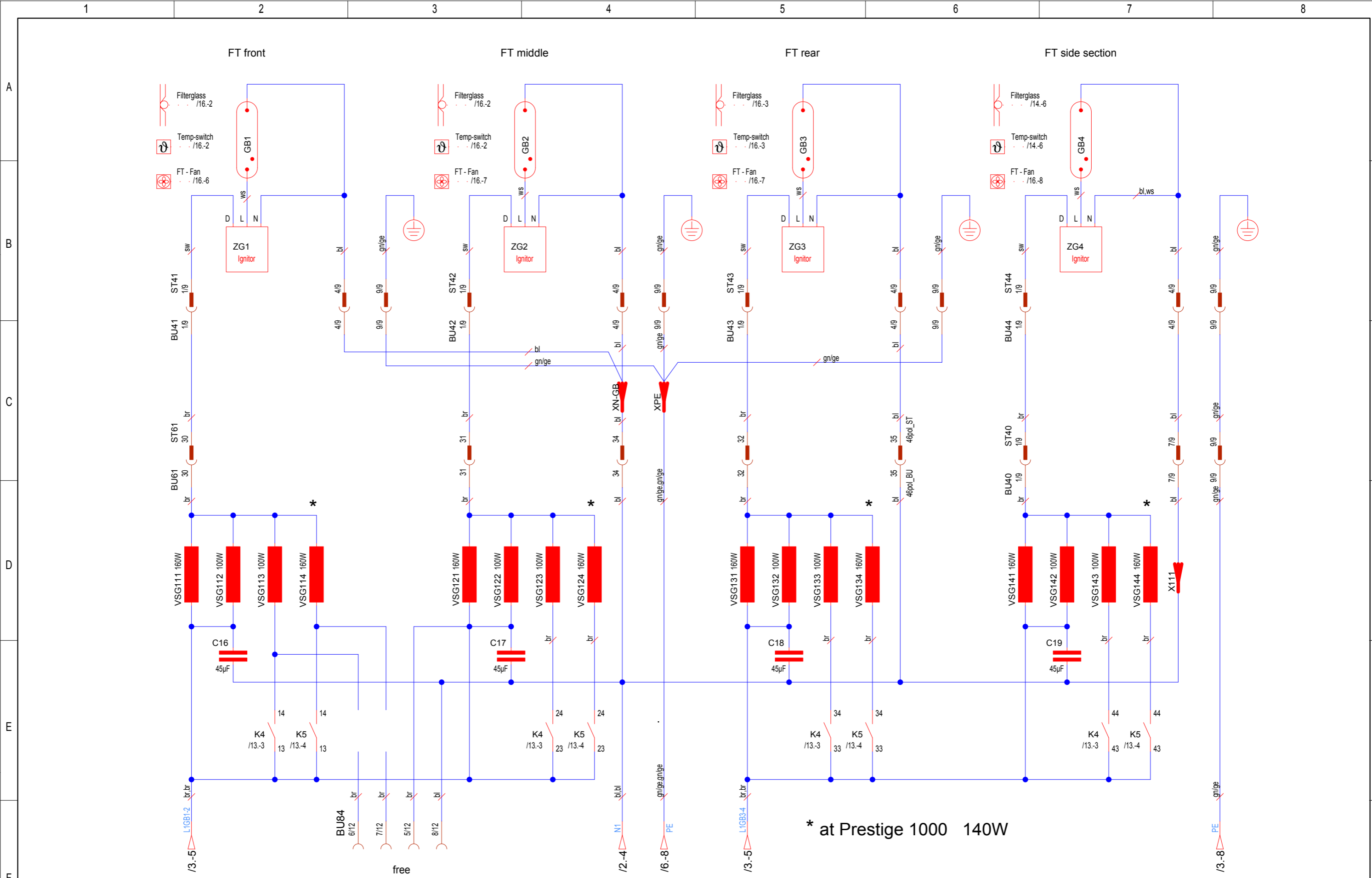
Benennung TITLE **Prestige/Sun Select 1000/1200/1400 us**

Projekt-Nr. PROJECT-NO. **RD127**    Teile-Nr. IDENT-NO. **1507935-03-**

Blatt 3  
 von 34 Bl.

Die Weitergabe und Vervielfältigung dieser Unterlage sowie die Weitergabe von Informationen und Kenntnis an Dritte, die nicht unmittelbar mit dem Projekt befasst sind, ist nicht gestattet. Zuwiderhandlungen verpflichten zu Schadensersatz. Alle Rechte für den Fall der Patenterteilung oder Gebrauchsmuster-Ertragung werden vorbehalten.

COPYING OF THIS DOCUMENT, AND GIVING IT TO OTHERS AND THE USE OR COMMUNICATION OF THE CONTENTS THEREOF, ARE FORBIDDEN WITHOUT EXPRESS AUTHORITY. OFFENDERS ARE LIABLE TO THE PAYMENT OF DAMAGES. ALL RIGHTS ARE RESERVED IN THE EVENT OF THE GRANT OF A PATENT OR THE REGISTRATION OF A UTILITY MODEL OR DESIGN.



Die Weitergabe und Vervielfältigung dieser Unterlagen sowie die Weitergabe von Informationen und Kenntnisse an Dritte, die nicht unmittelbar mit dem Projekt befasst sind, ist nicht gestattet. Zuwiderhandlungen verpflichten zu Schadensersatz. Alle Rechte für den Fall der Patenterteilung oder Gebrauchsmuster-Ertröngung werden vorbehalten.

JK- Holding GmbH    Telefon 02224/818-0  
 D-53578 Windhagen    Telefax 02224/818-343

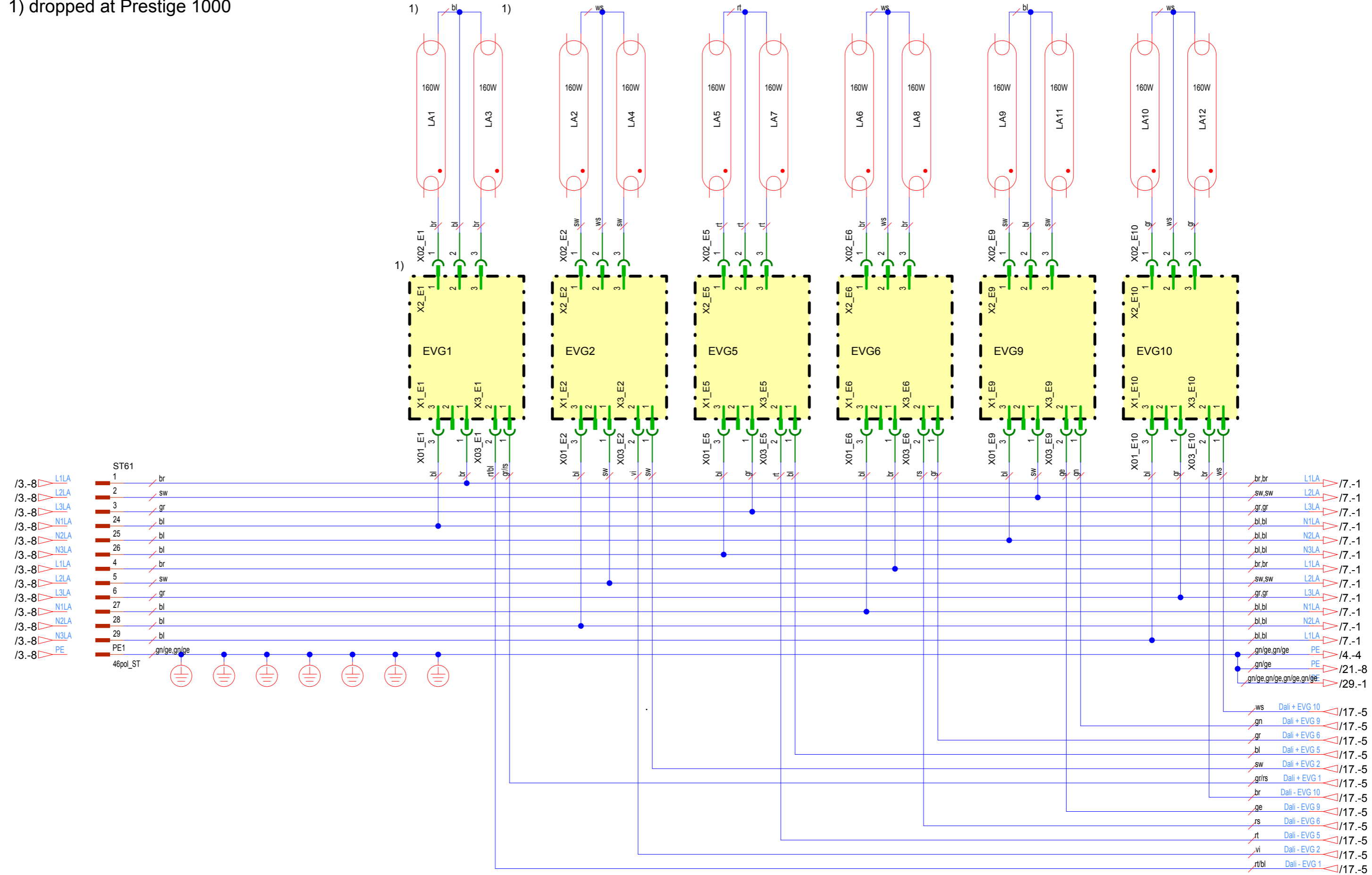
Baugruppe ASSEMBLY Canopy FT / Side FT

Benennung/TITLE: Prestige/Sun Select 1000/1200/1400 us  
 Projekt-Nr./PROJECT-NO.: RD127    Teile-Nr./IDENT-NO.: 1507935-03-  
 Blatt 4 von 34 Bl.



COPYING OF THIS DOCUMENT, AND GIVING IT TO OTHERS AND THE USE OR COMMUNICATION OF THE CONTENTS THEREOF, ARE FORBIDDEN WITHOUT EXPRESS AUTHORITY. OFFENDERS ARE LIABLE TO THE PAYMENT OF DAMAGES. ALL RIGHTS ARE RESERVED IN THE EVENT OF THE GRANT OF A PATENT OR THE REGISTRATION OF A UTILITY MODEL OR DESIGN.

1) dropped at Prestige 1000



- /3.-8 L1LA
- /3.-8 L2LA
- /3.-8 L3LA
- /3.-8 N1LA
- /3.-8 N2LA
- /3.-8 N3LA
- /3.-8 L1LA
- /3.-8 L2LA
- /3.-8 L3LA
- /3.-8 N1LA
- /3.-8 N2LA
- /3.-8 N3LA
- /3.-8 PE

- ST61
- 1 br
  - 2 sw
  - 3 gr
  - 24 bl
  - 25 bl
  - 26 bl
  - 4 br
  - 5 sw
  - 6 gr
  - 27 bl
  - 28 bl
  - 29 bl
  - PE1 gn/ge,gn/ge
  - 46pol\_ST

- br,br L1LA /17.-1
- sw,sw L2LA /17.-1
- gr,gr L3LA /17.-1
- bl,bl N1LA /17.-1
- bl,bl N2LA /17.-1
- bl,bl N3LA /17.-1
- br,br L1LA /17.-1
- sw,sw L2LA /17.-1
- gr,gr L3LA /17.-1
- bl,bl N1LA /17.-1
- bl,bl N2LA /17.-1
- bl,bl L1LA /17.-1
- gn/ge,gn/ge PE /14.-4
- gn/ge PE /21.-8
- gn/ge,gn/ge,gn/ge,gn/ge PE /29.-1
- ws Dali + EVG 10 /17.-5
- gn Dali + EVG 9 /17.-5
- gr Dali + EVG 6 /17.-5
- bl Dali + EVG 5 /17.-5
- sw Dali + EVG 2 /17.-5
- gr/rs Dali + EVG 1 /17.-5
- br Dali - EVG 10 /17.-5
- ge Dali - EVG 9 /17.-5
- rs Dali - EVG 6 /17.-5
- rt Dali - EVG 5 /17.-5
- vi Dali - EVG 2 /17.-5
- rt/bl Dali - EVG 1 /17.-5

JK- Holding GmbH Telefon 02224/818-0  
D-53578 Windhagen Telefax 02224/818-343

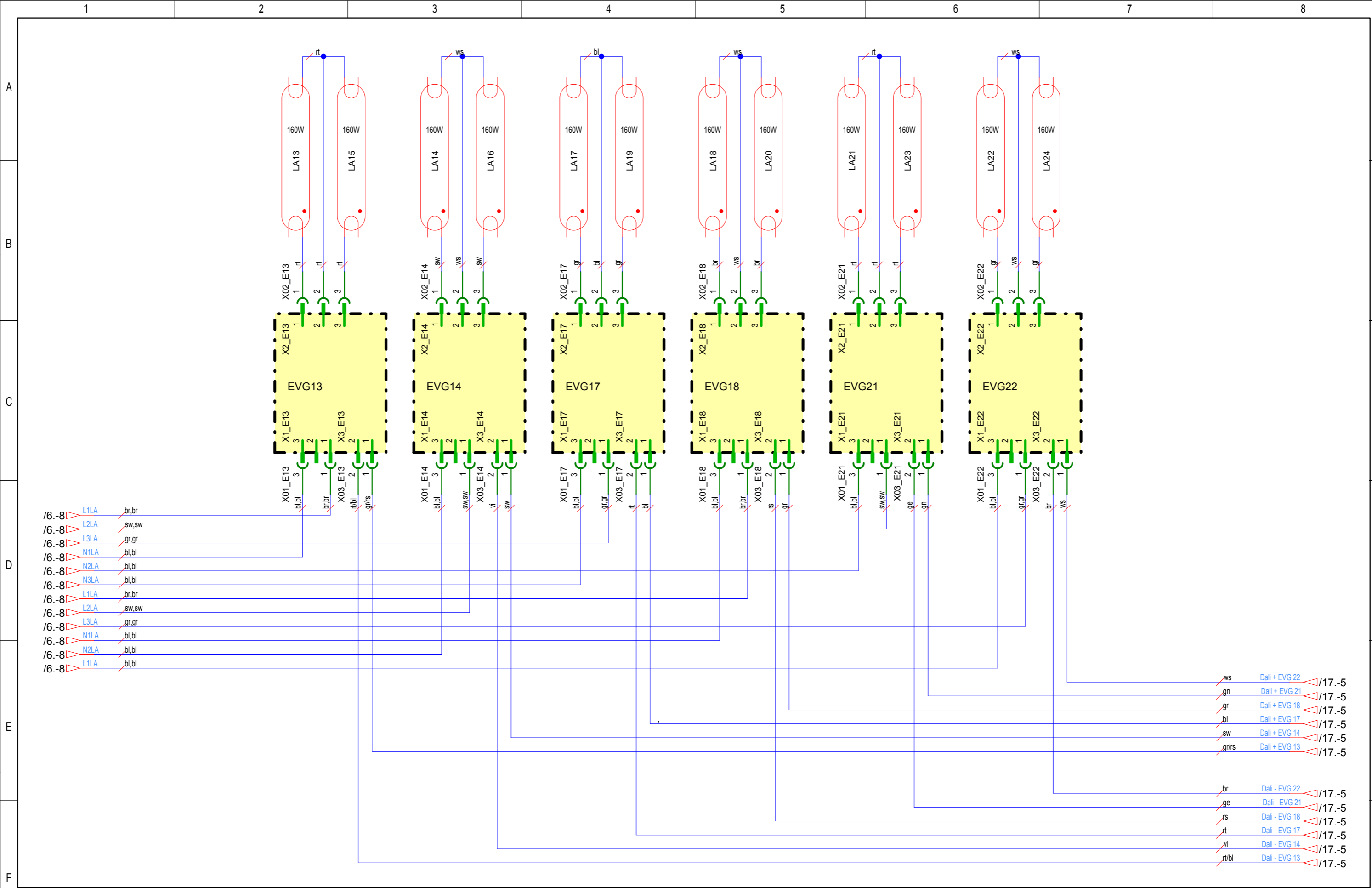
Baugruppe ASSEMBLY Lamps canopy I

Benennung TITLE Prestige/Sun Select 1000/1200/1400 us  
Projekt-Nr. PROJECT-NO. RD127 Teile-Nr. IDENT-NO. 1507935-03- Blatt 6 von 34 Bl.

Die Weitergabe und Vervielfältigung dieser Unterlagen sowie die Weitergabe von Informationen und Kenntnisse an Dritte, die nicht unmittelbar mit dem Projekt befasst sind, ist nicht gestattet. Zuwiderhandlungen verpflichten zu Schadensersatz. Alle Rechte für den Fall der Patentierung oder Gebrauchsmuster-Ertragung werden vorbehalten.

COPYING OF THIS DOCUMENT, AND GIVING IT TO OTHERS AND THE USE OR COMMUNICATION OF THE CONTENTS THEREOF, ARE FORBIDDEN WITHOUT EXPRESS AUTHORITY. OFFENDERS ARE LIABLE TO THE PAYMENT OF DAMAGES. ALL RIGHTS ARE RESERVED IN THE EVENT OF THE GRANT OF A PATENT OR THE REGISTRATION OF A UTILITY MODEL OR DESIGN.

Die Weitergabe und Vervielfältigung dieser Unterlagen sowie die Weitergabe von Informationen und Kenntnisse an Dritte, die nicht unmittelbar mit dem Projekt befasst sind, ist nicht gestattet. Zuwiderhandlungen verpflichten zu Schadensersatz. Alle Rechte für den Fall der Patentierung oder Gebrauchsmuster-Ertragung werden vorbehalten.



**JK- Holding GmbH**    Telefon 02224/818-0  
 D-53578 Windhagen    Telefax 02224/818-343

Baugruppe  
 ASSEMBLY **Lamps canopy II**

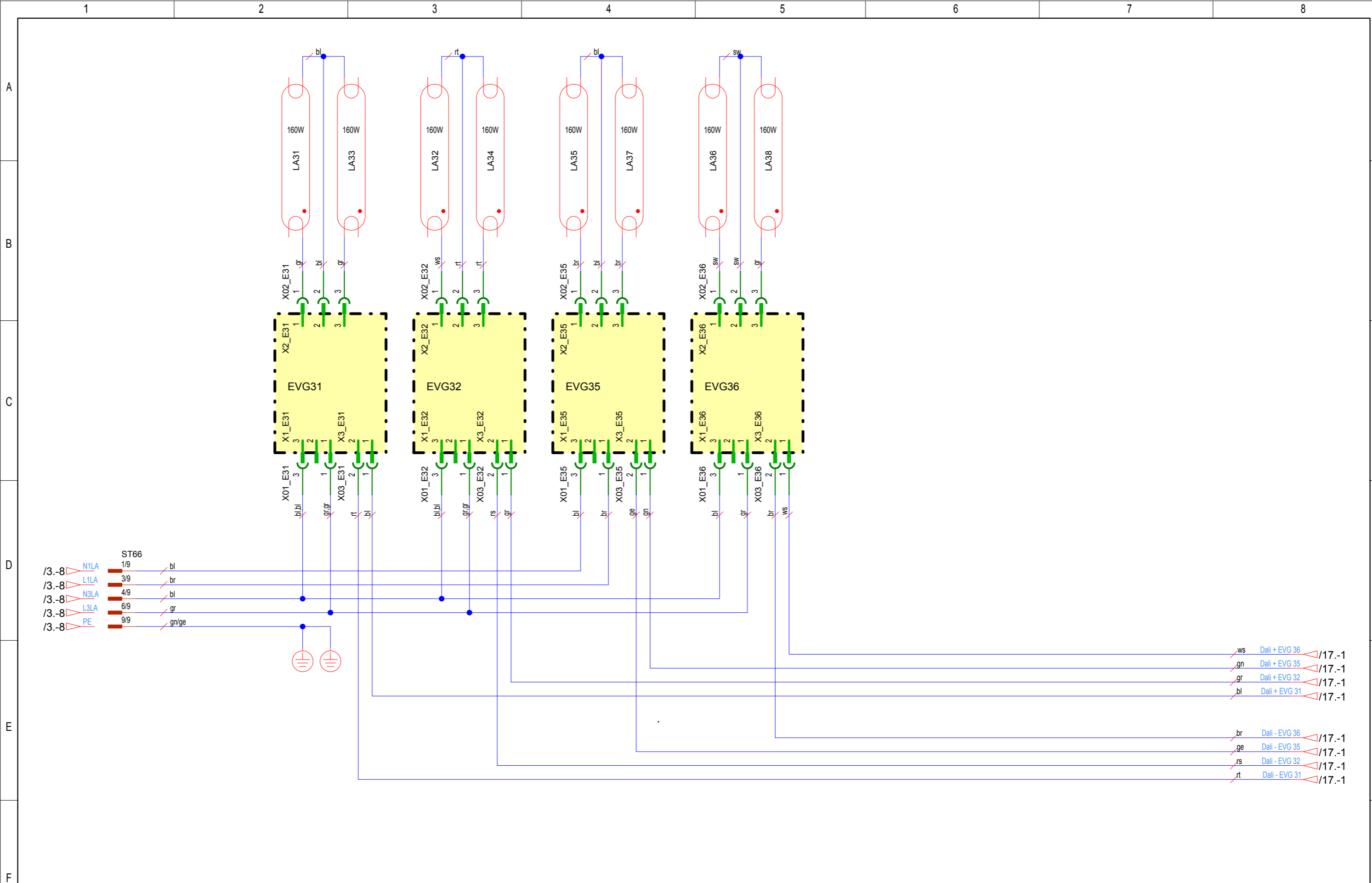
Benennung  
 TITLE **Prestige/Sun Select 1000/1200/1400 us**

Projekt-Nr. **RD127**    Teile-Nr. **1507935-03-**  
 PROJECT-NO.    IDENT-NO.

Blatt **7**  
 von **34** Bl.

COPYING OF THIS DOCUMENT, AND GIVING IT TO OTHERS AND THE USE OR COMMUNICATION OF THE CONTENTS THEREOF, ARE FORBIDDEN WITHOUT EXPRESS AUTHORITY. OFFENDERS ARE LIABLE TO THE PAYMENT OF DAMAGES. ALL RIGHTS ARE RESERVED IN THE EVENT OF THE GRANT OF A PATENT OR THE REGISTRATION OF A UTILITY MODEL OR DESIGN.

Die Weitergabe und Vervielfältigung dieser Unterlagen sowie die Weitergabe von Informationen und Kenntnisse an Dritte, die nicht unmittelbar mit dem Projekt befasst sind, ist nicht gestattet. Zuwiderhandlungen verpflichten zu Schadensersatz. Alle Rechte für den Fall der Patentierung oder Gebrauchsmuster-Ertragung werden vorbehalten.



JK- Holding GmbH    Telefon 02224/818-0  
 D-53578 Windhagen    Telefax 02224/818-343

Baugruppe ASSEMBLY Side lamps

Benennung TITLE Prestige/Sun Select 1000/1200/1400 us

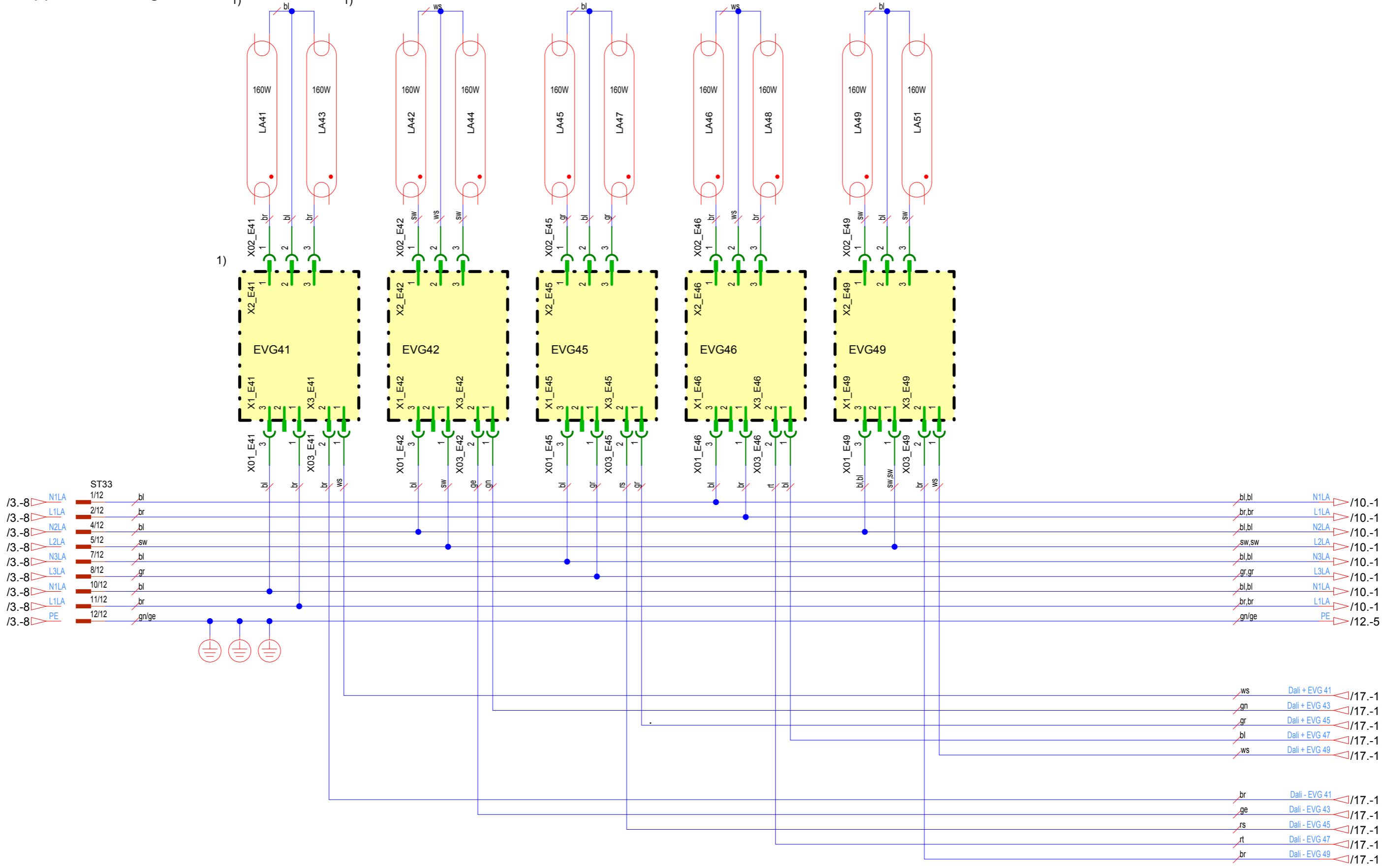
Projekt-Nr. PROJECT-NO. RD127    Teile-Nr. IDENT-NO. 1507935-03-

Blatt 8  
 von 34 Bl.



COPYING OF THIS DOCUMENT, AND GIVING IT TO OTHERS AND THE USE OR COMMUNICATION OF THE CONTENTS THEREOF, ARE FORBIDDEN WITHOUT EXPRESS AUTHORITY. OFFENDERS ARE LIABLE TO THE PAYMENT OF DAMAGES. ALL RIGHTS ARE RESERVED IN THE EVENT OF THE GRANT OF A PATENT OR THE REGISTRATION OF A UTILITY MODEL OR DESIGN.

1) dropped at Prestige 1000



Die Weitergabe und Vervielfältigung dieser Unterlagen sowie die Weitergabe von Informationen und Kenntnisse an Dritte, die nicht unmittelbar mit dem Projekt befasst sind, ist nicht gestattet. Zuwiderhandlungen verpflichten zu Schadensersatz. Alle Rechte für den Fall der Patentierung oder Gebrauchsmuster-Ertragung werden vorbehalten.

**JK- Holding GmbH**    Telefon 02224/818-0  
 D-53578 Windhagen    Telefax 02224/818-343

Baugruppe  
 ASSEMBLY **Base I**

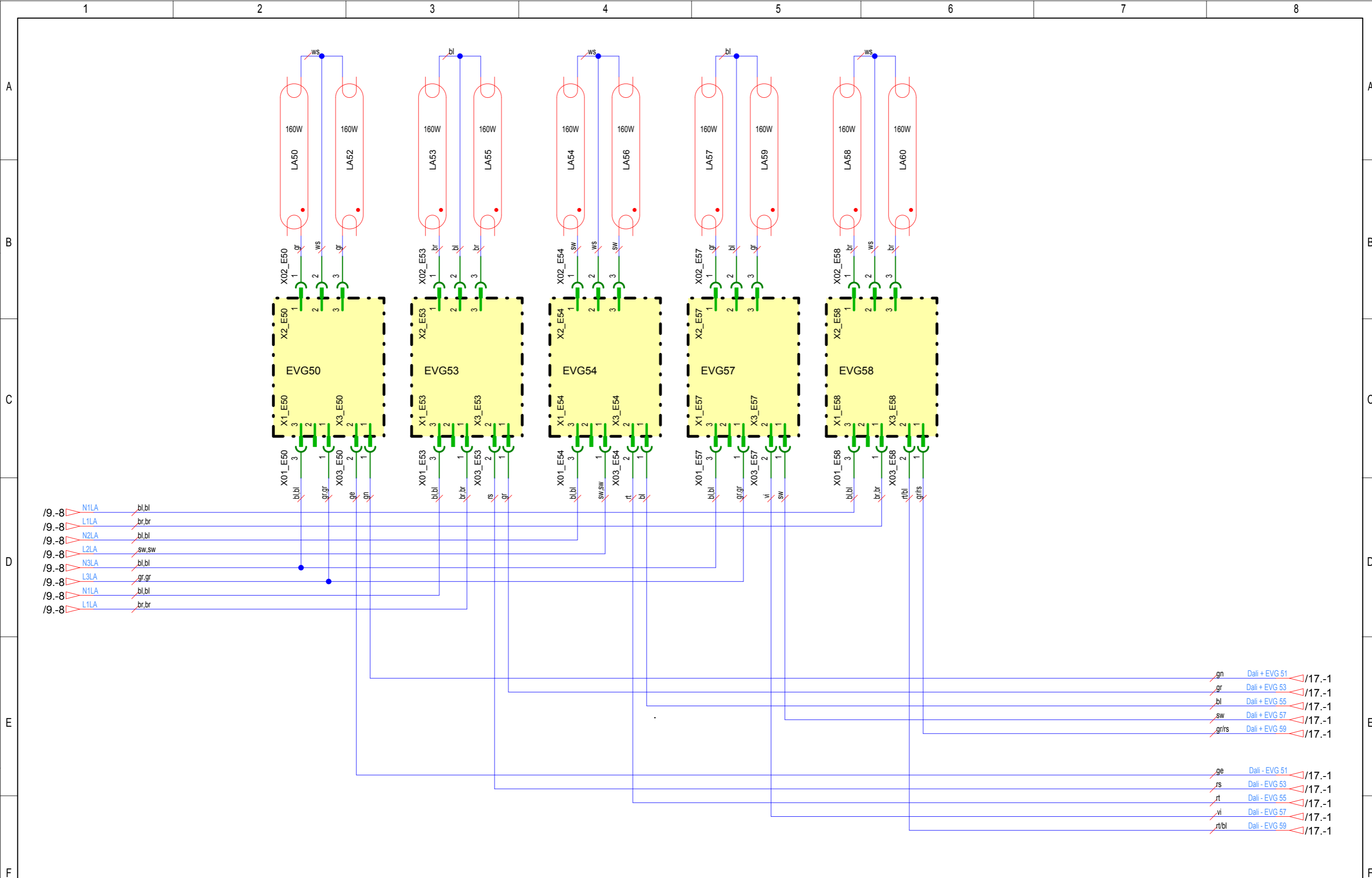
Benennung  
 TITLE **Prestige/Sun Select 1000/1200/1400 us**

Projekt-Nr. **RD127**    Teile-Nr. **1507935-03-**  
 PROJECT-NO.    IDENT-NO.

Blatt **9**  
 von **34** Bl.

COPYING OF THIS DOCUMENT, AND GIVING IT TO OTHERS AND THE USE OR COMMUNICATION OF THE CONTENTS THEREOF, ARE FORBIDDEN WITHOUT EXPRESS AUTHORITY. OFFENDERS ARE LIABLE TO THE PAYMENT OF DAMAGES. ALL RIGHTS ARE RESERVED IN THE EVENT OF THE GRANT OF A PATENT OR THE REGISTRATION OF A UTILITY MODEL OR DESIGN.

Die Weitergabe und Vervielfältigung dieser Unterlagen sowie die Weitergabe von Informationen und Kenntnisse an Dritte, die nicht unmittelbar mit dem Projekt befasst sind, ist nicht gestattet. Zuwiderhandlungen verpflichten zu Schadensersatz. Alle Rechte für den Fall der Patentierung oder Gebrauchsmuster-Ertragung werden vorbehalten.



**JK- Holding GmbH**    Telefon 02224/818-0  
 D-53578 Windhagen    Telefax 02224/818-343

Baugruppe  
 ASSEMBLY **Base II**

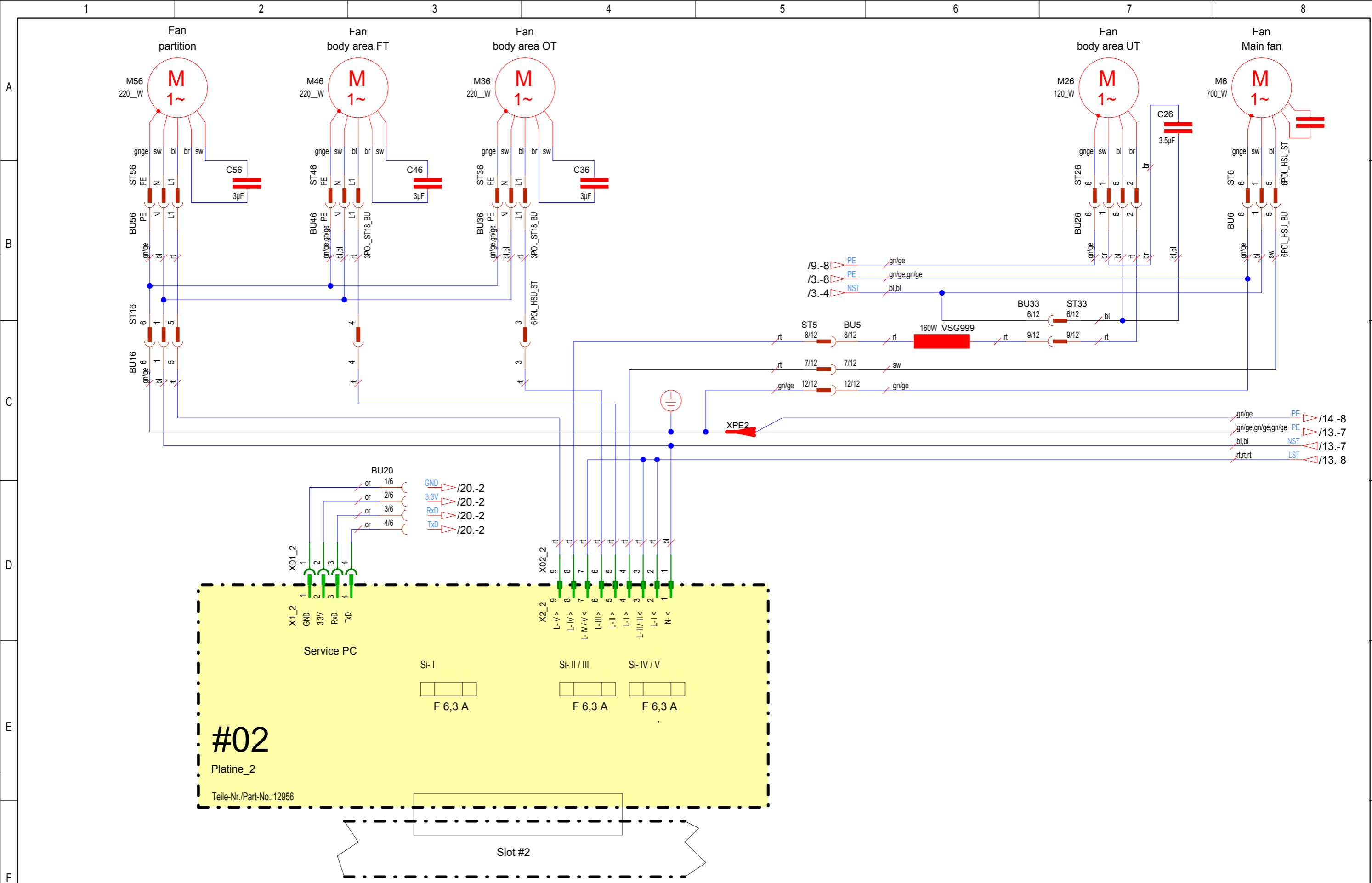
Benennung  
 TITLE **Prestige/Sun Select 1000/1200/1400 us**

Projekt-Nr. PROJECT-NO. <b>RD127</b>	Teile-Nr. IDENT-NO. <b>1507935-03-</b>	Blatt <b>10</b> von <b>34</b> Bl.
---	---	--------------------------------------



COPYING OF THIS DOCUMENT, AND GIVING IT TO OTHERS AND THE USE OR COMMUNICATION OF THE CONTENTS THEREOF, ARE FORBIDDEN WITHOUT EXPRESS AUTHORITY. OFFENDERS ARE LIABLE TO THE PAYMENT OF DAMAGES. ALL RIGHTS ARE RESERVED IN THE EVENT OF THE GRANT OF A PATENT OR THE REGISTRATION OF A UTILITY MODEL OR DESIGN.

Die Weitergabe und Vervielfältigung dieser Unterlagen sowie die Weitergabe von Informationen und Kenntnisse an Dritte, die nicht unmittelbar mit dem Projekt befasst sind, ist nicht gestattet. Zuwiderhandlungen verpflichten zu Schadensersatz. Alle Rechte für den Fall der Patentierung oder Gebrauchsmuster-Eintragung werden vorbehalten.



JK- Holding GmbH    Telefon 02224/818-0  
 D-53578 Windhagen    Telefax 02224/818-343

Baugruppe  
 ASSEMBLY Fan control

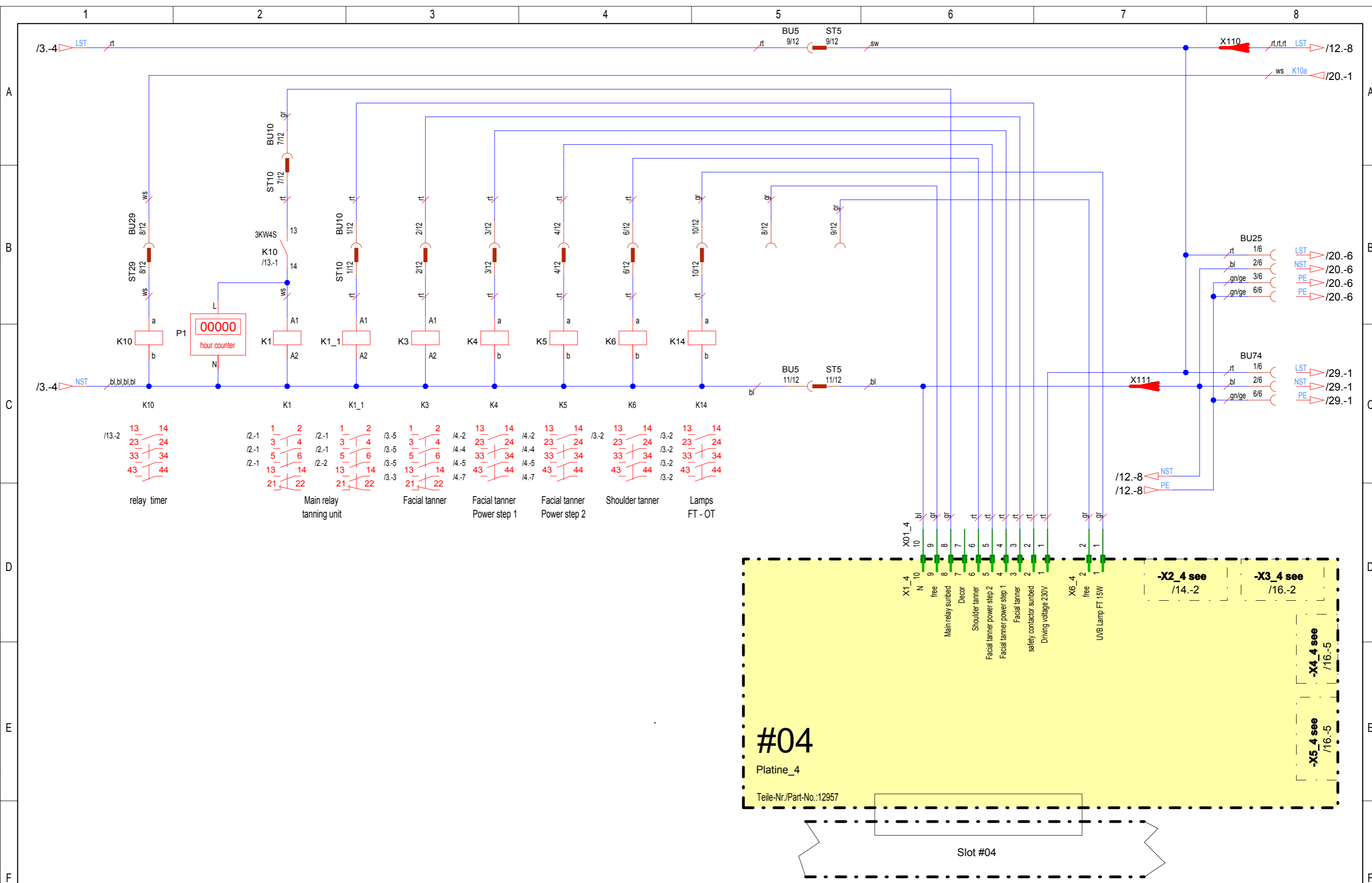
Benennung  
 TITLE Prestige/Sun Select 1000/1200/1400 us

Projekt-Nr. RD127    Teile-Nr. 1507935-03-  
 PROJECT-NO. IDENT-NO.

Blatt 12  
 von 34 Bl.

COPYING OF THIS DOCUMENT, AND GIVING IT TO OTHERS AND THE USE OR COMMUNICATION OF THE CONTENTS THEREOF, ARE FORBIDDEN WITHOUT EXPRESS AUTHORITY. OFFENDERS ARE LIABLE TO THE PAYMENT OF DAMAGES. ALL RIGHTS ARE RESERVED IN THE EVENT OF THE GRANT OF A PATENT OR THE REGISTRATION OF A UTILITY MODEL OR DESIGN.

Die Weitergabe und Vervielfältigung dieser Unterlagen sowie die Weitergabe von Informationen und Kenntnisse an Dritte, die nicht unmittelbar mit dem Projekt befasst sind, ist nicht gestattet. Zuwiderhandlungen verpflichten zu Schadensersatz. Alle Rechte für den Fall der Patenterteilung oder Gebrauchsmuster-Ertragung werden vorbehalten.



#04

Platine\_4

Teile-Nr./Part-No.:12957

-X2\_4 see /14.-2

-X3\_4 see /16.-2

-X4\_4 see /16.-5

-X5\_4 see /16.-5

**JK- Holding GmbH**    Telefon 02224/818-0  
 D-53578 Windhagen    Telefax 02224/818-343

Baugruppe  
 ASSEMBLY **PCB control**

Benennung  
 TITLE **Prestige/Sun Select 1000/1200/1400 us**

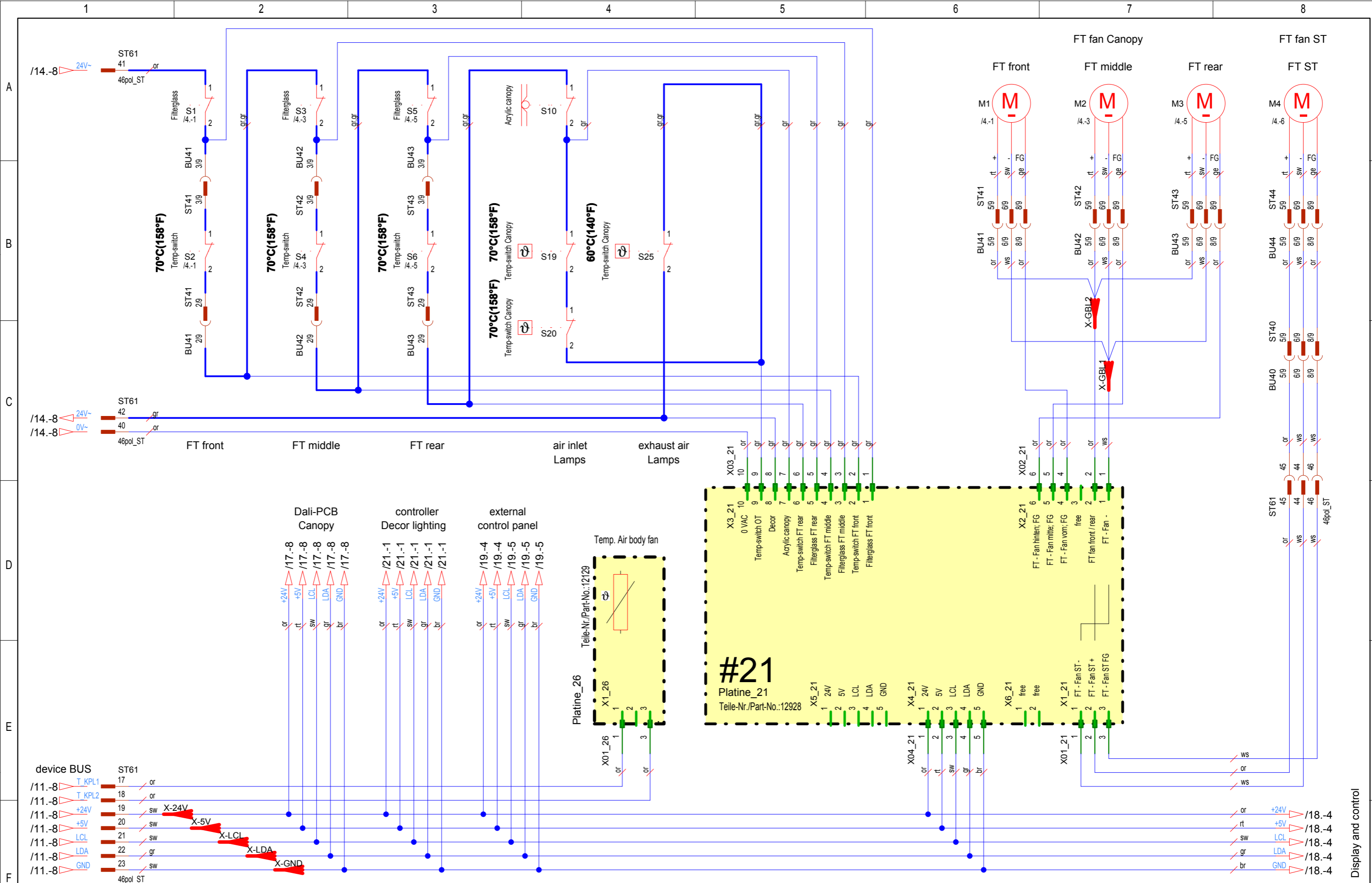
Projekt-Nr. **RD127**    Teile-Nr. **1507935-03-**  
 PROJECT-NO.    IDENT-NO.

Blatt 13  
 von 34 Bl.





COPYING OF THIS DOCUMENT, AND GIVING IT TO OTHERS AND THE USE OR COMMUNICATION OF THE CONTENTS THEREOF, ARE FORBIDDEN WITHOUT EXPRESS AUTHORITY. OFFENDERS ARE LIABLE TO THE PAYMENT OF DAMAGES. ALL RIGHTS ARE RESERVED IN THE EVENT OF THE GRANT OF A PATENT OR THE REGISTRATION OF A UTILITY MODEL OR DESIGN.



Die Weitergabe und Vervielfältigung dieser Unterlagen sowie die Weitergabe von Informationen und Kenntnisse an Dritte, die nicht unmittelbar mit dem Projekt befasst sind, ist nicht gestattet. Zuwiderhandlungen verpflichten zu Schadensersatz. Alle Rechte für den Fall der Patentierung oder Gebrauchsmuster-Ertragung werden vorbehalten.

**JK- Holding GmbH**    Telefon 02224/818-0  
 D-53578 Windhagen    Telefax 02224/818-343

Baugruppe ASSEMBLY **Safety chain Canopy; FT fan**

Benennung/TITLE **Prestige/Sun Select 1000/1200/1400 us**

Projekt-Nr./PROJECT-NO. **RD127**    Teile-Nr./IDENT-NO. **1507935-03-**

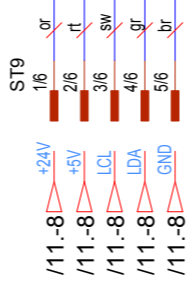
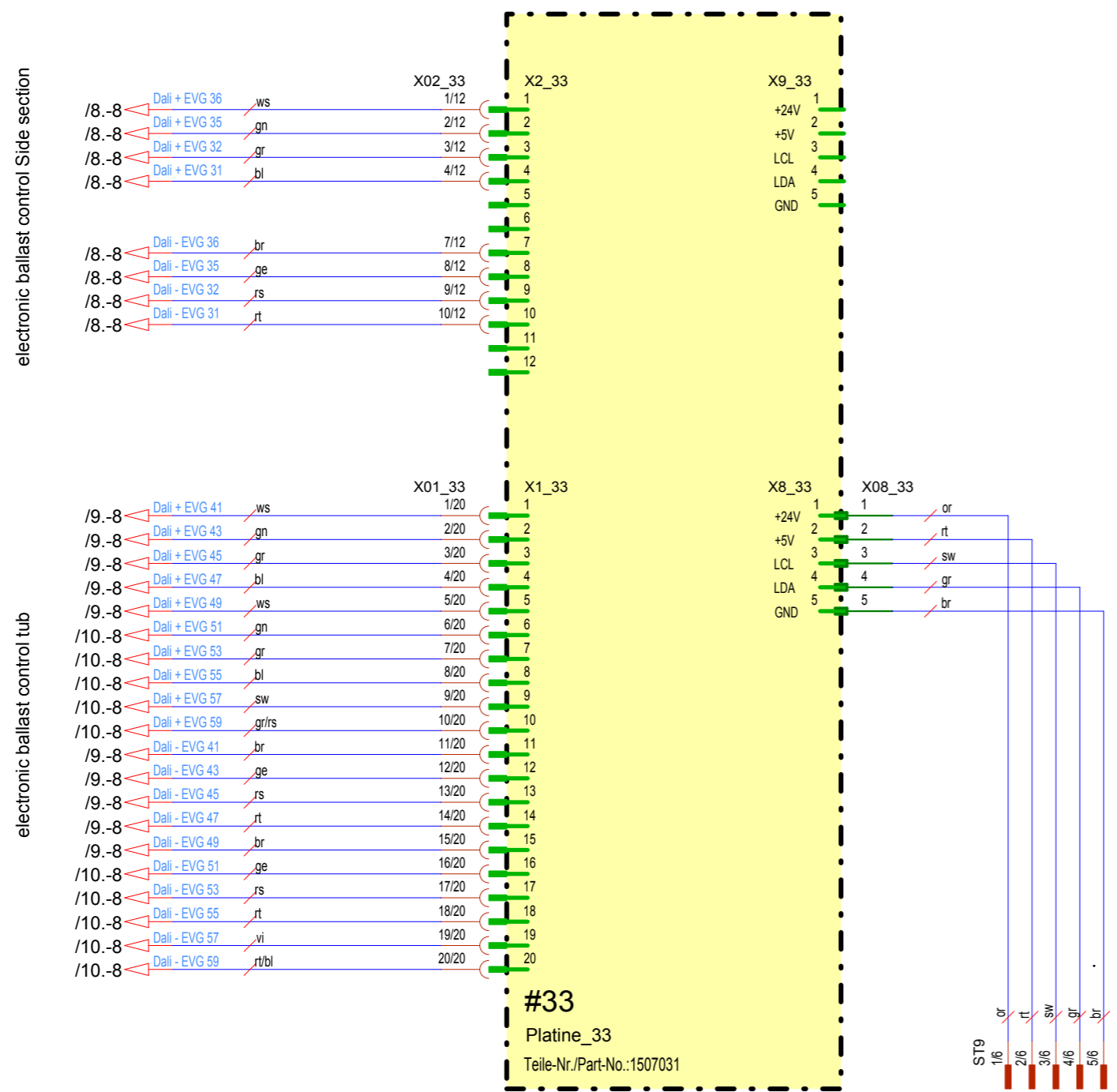
Blatt 16  
 von 34 Bl.



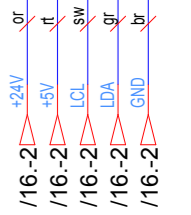
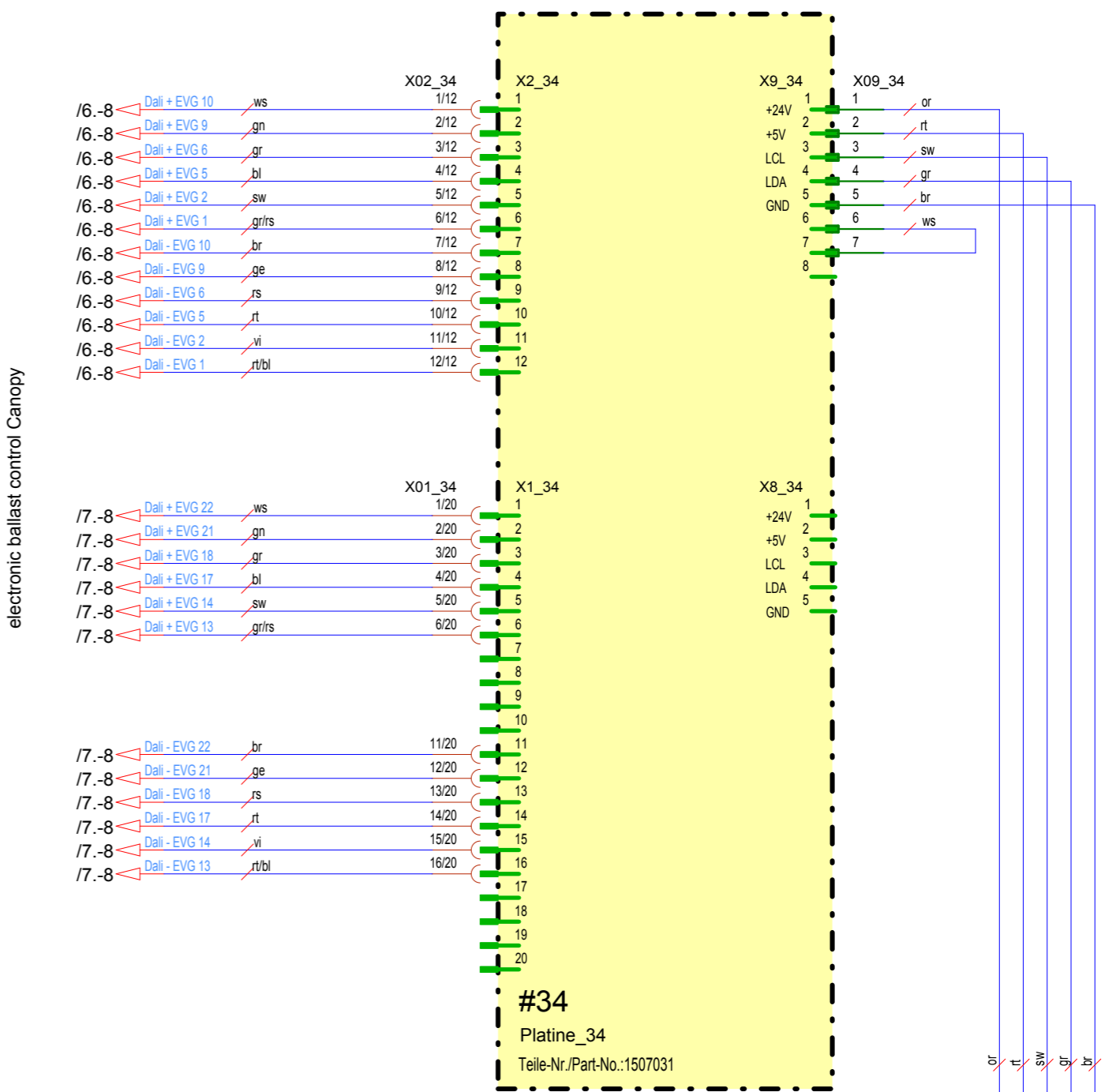
COPYING OF THIS DOCUMENT, AND GIVING IT TO OTHERS AND THE USE OR COMMUNICATION OF THE CONTENTS THEREOF, ARE FORBIDDEN WITHOUT EXPRESS AUTHORITY. OFFENDERS ARE LIABLE TO THE PAYMENT OF DAMAGES. ALL RIGHTS ARE RESERVED IN THE EVENT OF THE GRANT OF A PATENT OR THE REGISTRATION OF A UTILITY MODEL OR DESIGN.

Die Weitergabe und Vervielfältigung dieser Unterlagen sowie die Weitergabe von Informationen und Kenntnisse an Dritte, die nicht unmittelbar mit dem Projekt befasst sind, ist nicht gestattet. Zuwiderhandlungen verpflichten zu Schadensersatz. Alle Rechte für den Fall der Patentierung oder Gebrauchsmuster-Ertragung werden vorbehalten.

electronic ballast control tub / Side section



electronic ballast control Canopy



JK- Holding GmbH    Telefon 02224/818-0  
 D-53578 Windhagen    Telefax 02224/818-343

Baugruppe ASSEMBLY electronic ballast control

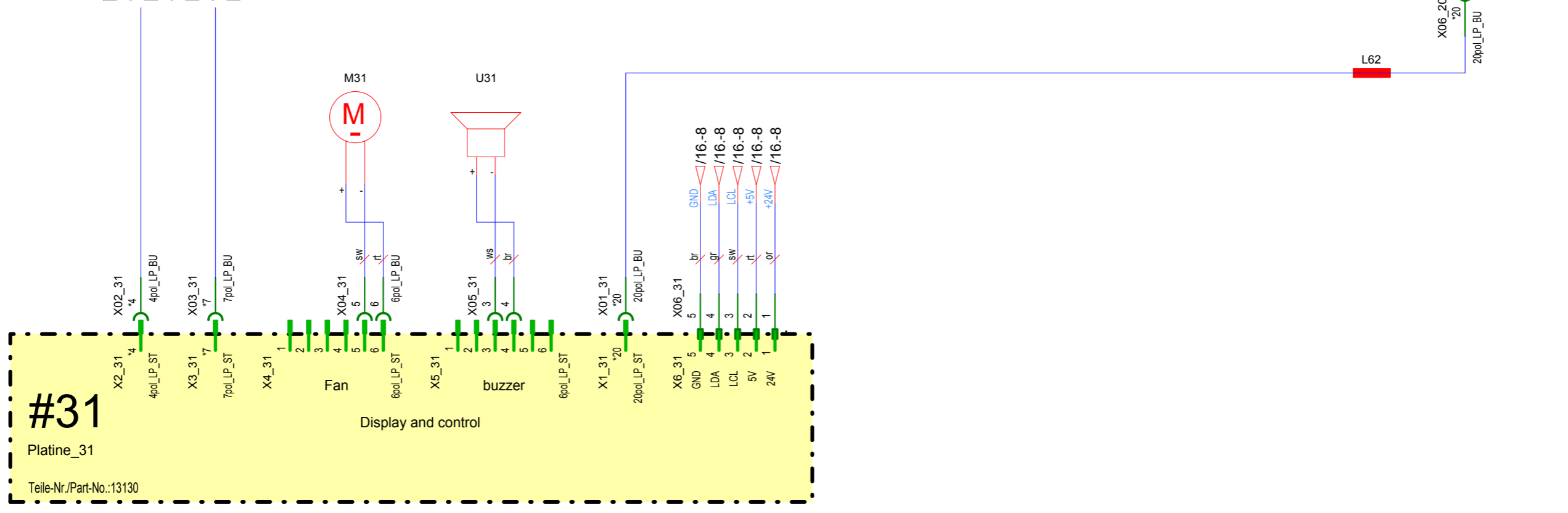
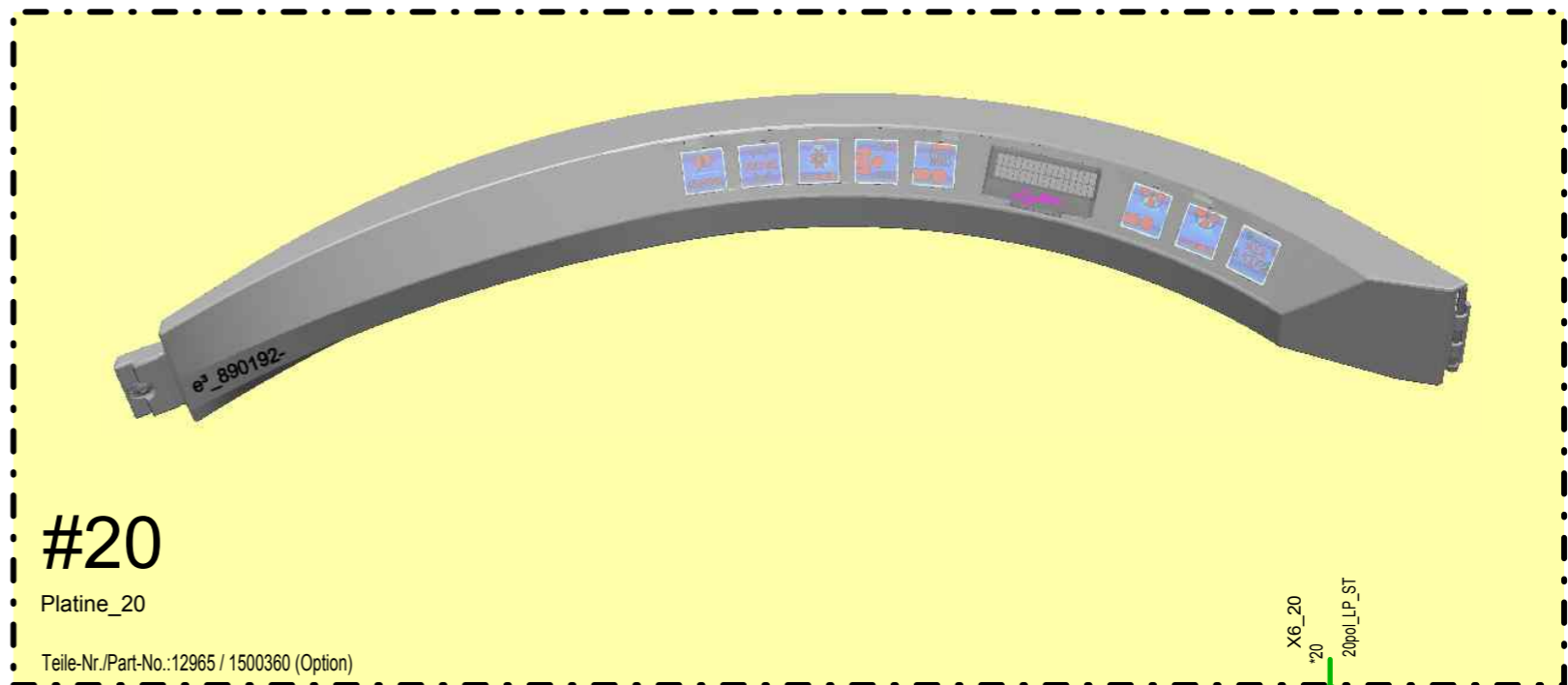
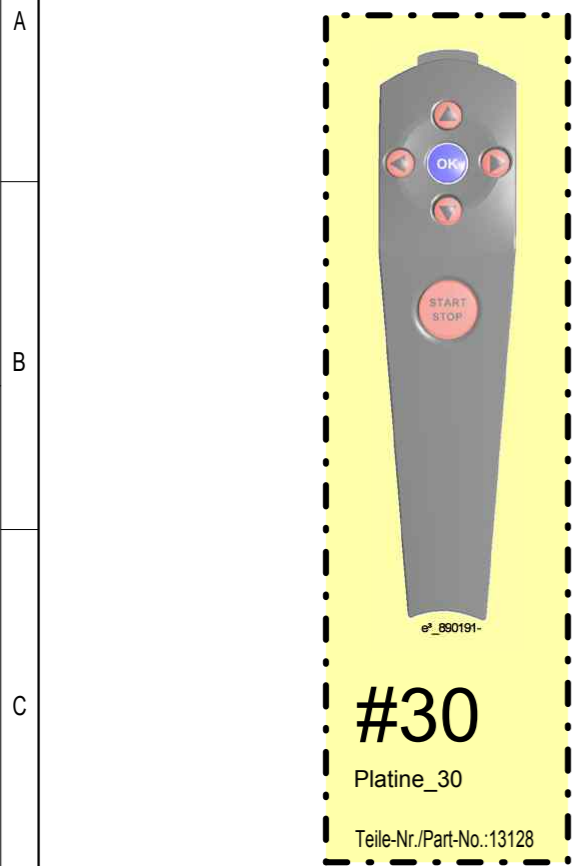
Benennung TITLE Prestige/Sun Select 1000/1200/1400 us

Projekt-Nr. PROJECT-NO. RD127    Teile-Nr. IDENT-NO. 1507935-03-    Blatt 17 von 34 Bl.

COPYING OF THIS DOCUMENT, AND GIVING IT TO OTHERS AND THE USE OR COMMUNICATION OF THE CONTENTS THEREOF, ARE FORBIDDEN WITHOUT EXPRESS AUTHORITY. OFFENDERS ARE LIABLE TO THE PAYMENT OF DAMAGES. ALL RIGHTS ARE RESERVED IN THE EVENT OF THE GRANT OF A PATENT OR THE REGISTRATION OF A UTILITY MODEL OR DESIGN.

Die Weitergabe und Vervielfältigung dieser Unterlagen sowie die Weitergabe von Informationen und Kenntnisse an Dritte, die nicht unmittelbar mit dem Projekt beauftragt sind, ist nicht gestattet. Zuwiderhandlungen verpflichten zu Schadensersatz. Alle Rechte für den Fall der Patentierung oder Gebrauchsmuster-Eintragung werden vorbehalten.

1 2 3 4 5 6 7 8



JK- Holding GmbH Telefon 02224/818-0  
D-53578 Windhagen Telefax 02224/818-343

Baugruppe ASSEMBLY Display and control

Benennung TITLE Prestige/Sun Select 1000/1200/1400 us

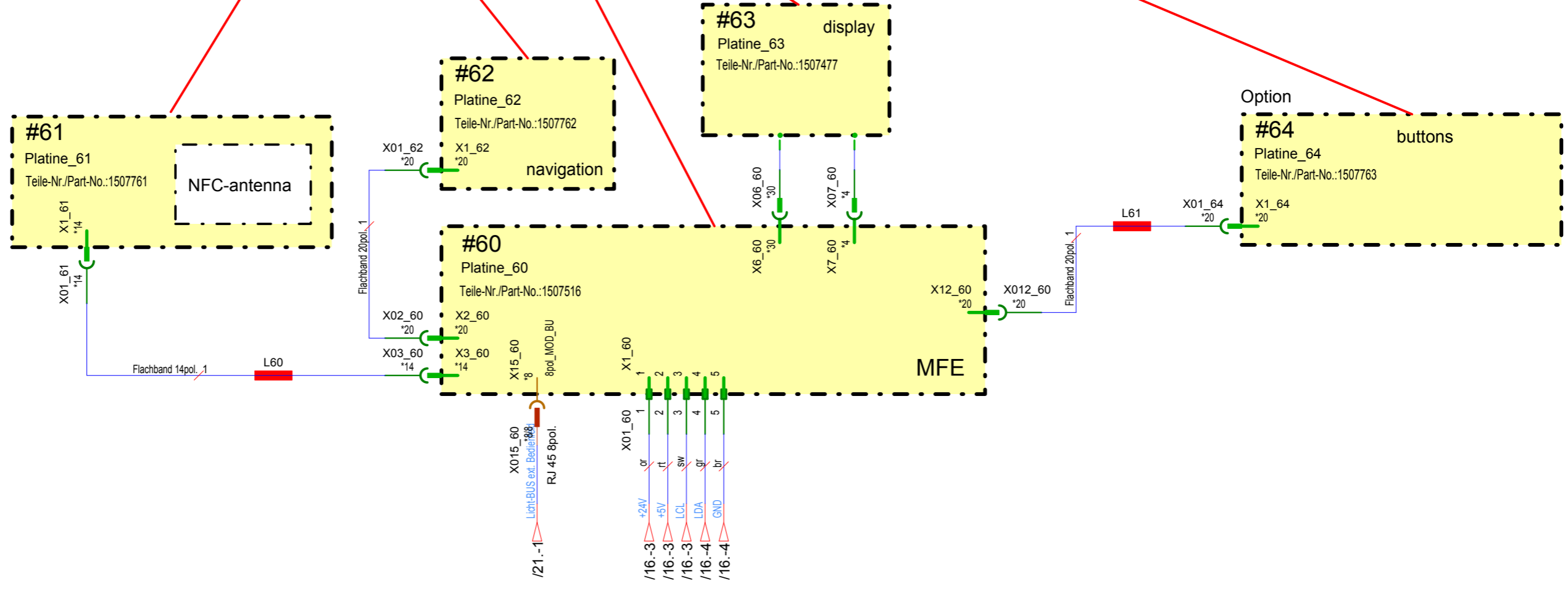
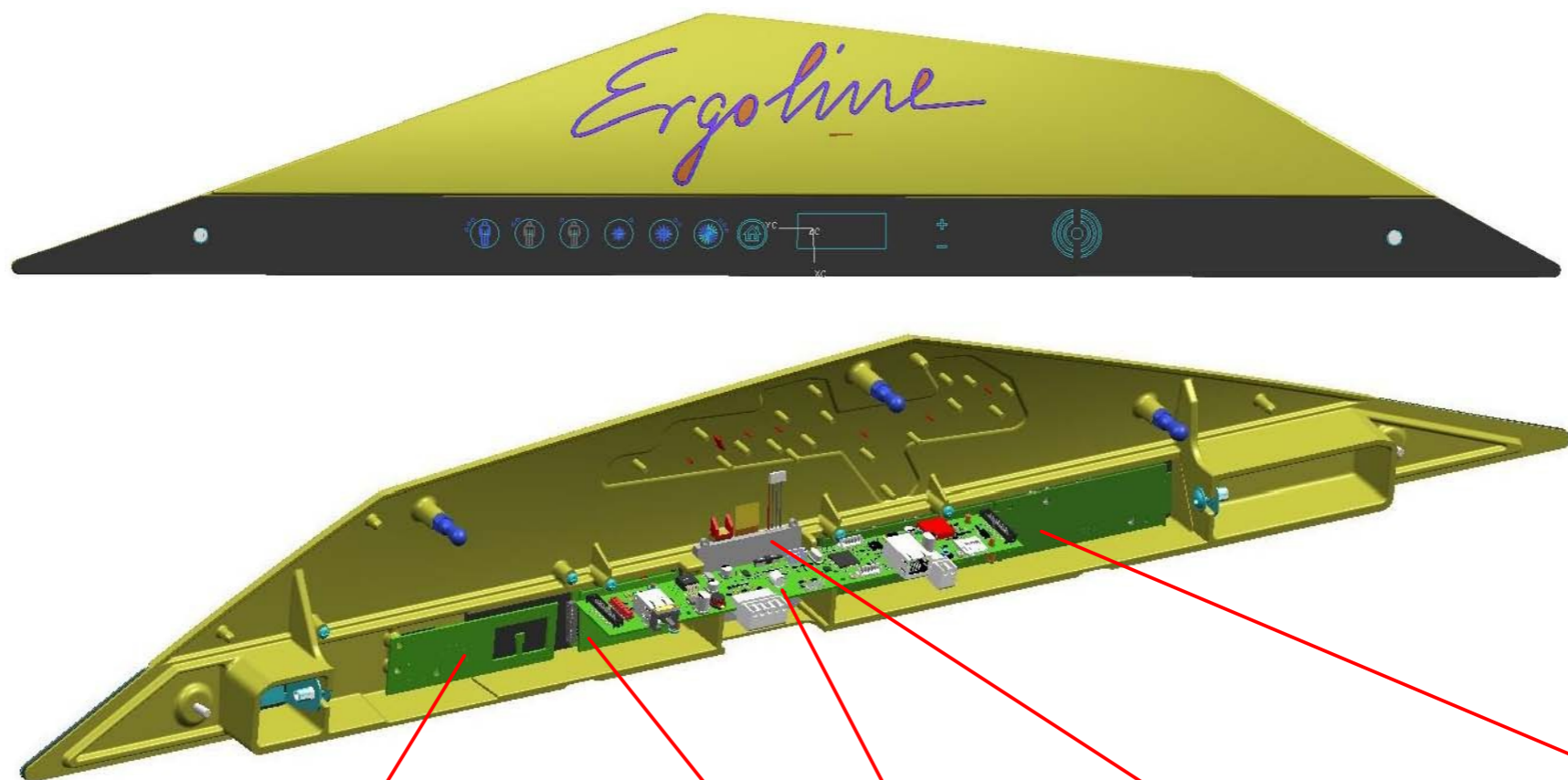
Projekt-Nr. PROJECT-NO. RD127 Teile-Nr. IDENT-NO. 1507935-03- Blatt 18 von 34 Bl.

1 2 3 4 5 6 7 8

COPYING OF THIS DOCUMENT, AND GIVING IT TO OTHERS AND THE USE OR COMMUNICATION OF THE CONTENTS THEREOF, ARE FORBIDDEN WITHOUT EXPRESS AUTHORITY. OFFENDERS ARE LIABLE TO THE PAYMENT OF DAMAGES. ALL RIGHTS ARE RESERVED IN THE EVENT OF THE GRANT OF A PATENT OR THE REGISTRATION OF A UTILITY MODEL OR DESIGN.

1 2 3 4 5 6 7 8

A  
B  
C  
D  
E  
F



Die Weitergabe und Vervielfältigung dieser Unterlagen sowie die Weitergabe von Informationen und Kenntnisse an Dritte, die nicht unmittelbar mit dem Projekt befasst sind, ist nicht gestattet. Zuwiderhandlungen verpflichten zu Schadensersatz. Alle Rechte für den Fall der Patentierung oder Gebrauchsmuster-Ertragung werden vorbehalten.

**JK- Holding GmbH**    Telefon 02224/818-0  
 D-53578 Windhagen    Telefax 02224/818-343

Baugruppe  
 ASSEMBLY external control panel

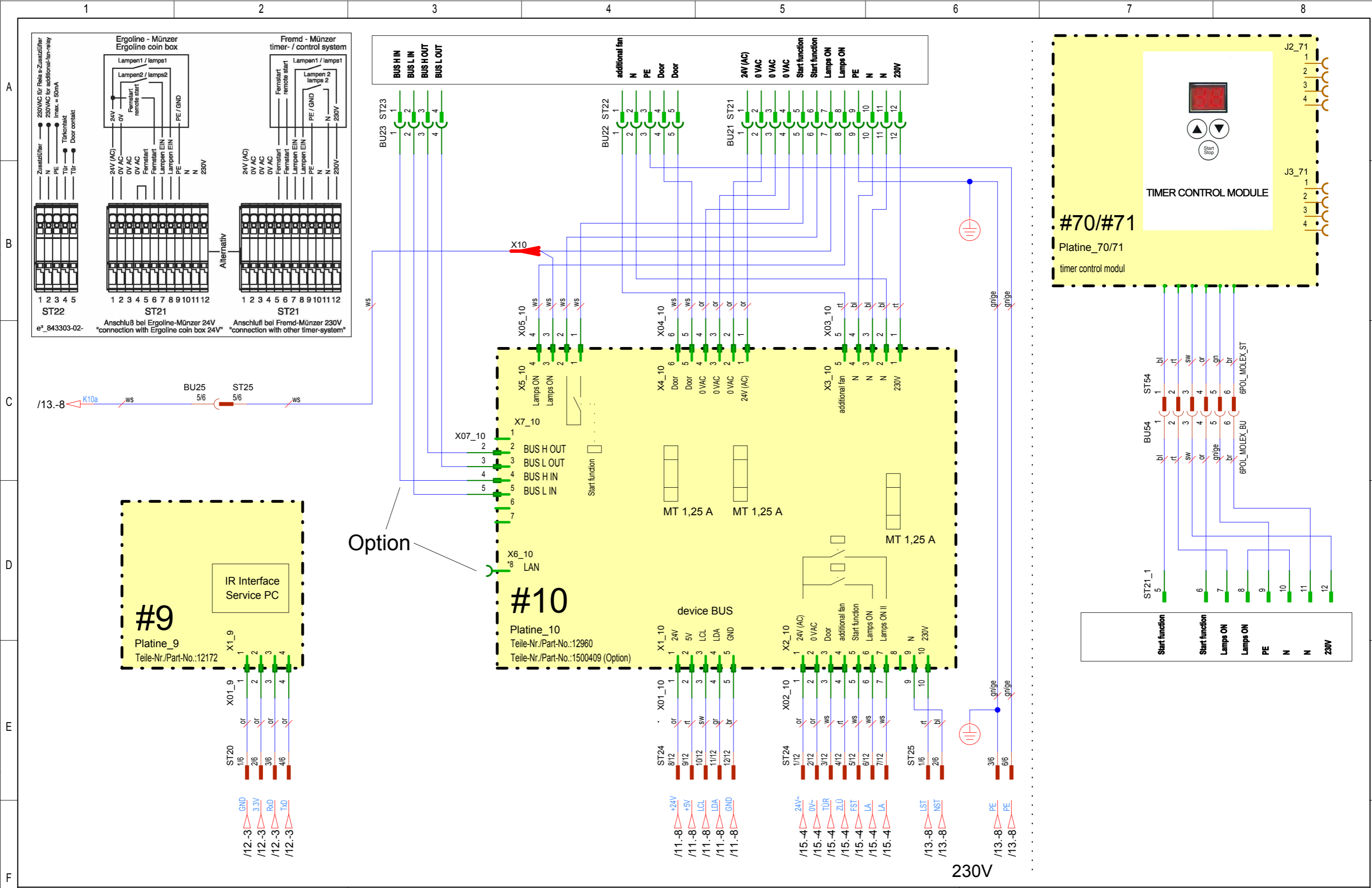
Benennung  
 TITLE **Prestige/Sun Select 1000/1200/1400 us**

Projekt-Nr. **RD127**    Teile-Nr. **1507935-03-**  
 PROJECT-NO.    IDENT-NO.

Blatt 19  
 von 34 Bl.

1 2 3 4 5 6 7 8

COPYING OF THIS DOCUMENT, AND GIVING IT TO OTHERS AND THE USE OR COMMUNICATION OF THE CONTENTS THEREOF, ARE FORBIDDEN WITHOUT EXPRESS AUTHORITY. OFFENDERS ARE LIABLE TO THE PAYMENT OF DAMAGES. ALL RIGHTS ARE RESERVED IN THE EVENT OF THE GRANT OF A PATENT OR THE REGISTRATION OF A UTILITY MODEL OR DESIGN.



**JK- Holding GmbH**    Telefon 02224/818-0  
 D-53578 Windhagen    Telefax 02224/818-343

Baugruppe ASSEMBLY Coin box / Timer

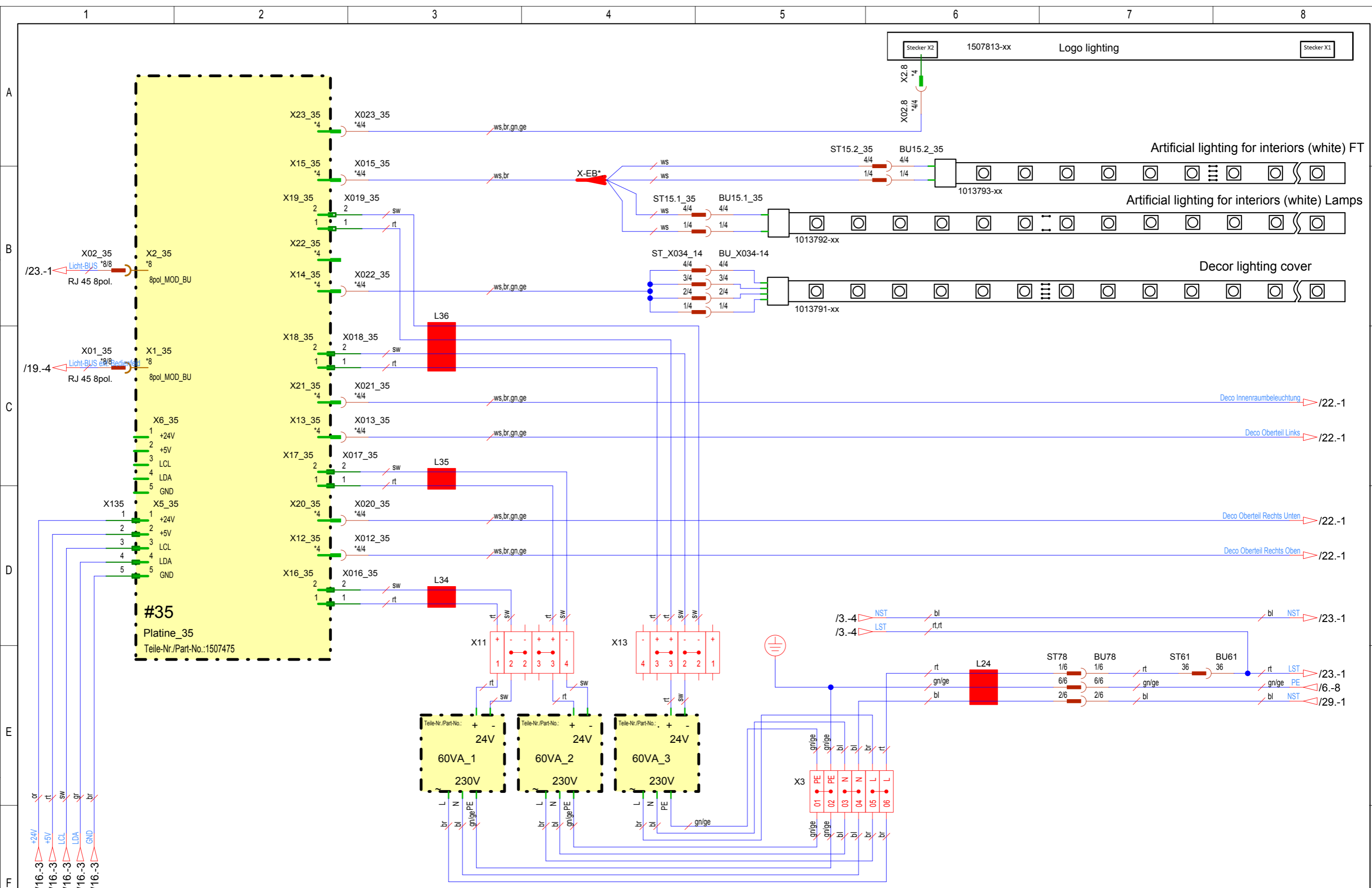
Benennung/TITLE **Prestige/Sun Select 1000/1200/1400 us**

Projekt-Nr./PROJECT-NO. **RD127**    Teile-Nr./IDENT-NO. **1507935-03-**

Blatt 20  
 von 34 Bl.

Die Weitergabe und Vervielfältigung dieser Unterlagen sowie die Weitergabe von Informationen und Kenntnisse an Dritte, die nicht unmittelbar mit dem Projekt befasst sind, ist nicht gestattet. Zuwiderhandlungen verpflichten zu Schadensersatz. Alle Rechte für den Fall der Patenterteilung oder Gebrauchsmuster-Ertragung werden vorbehalten.

COPYING OF THIS DOCUMENT, AND GIVING IT TO OTHERS AND THE USE OR COMMUNICATION OF THE CONTENTS THEREOF, ARE FORBIDDEN WITHOUT EXPRESS AUTHORITY. OFFENDERS ARE LIABLE TO THE PAYMENT OF DAMAGES. ALL RIGHTS ARE RESERVED IN THE EVENT OF THE GRANT OF A PATENT OR THE REGISTRATION OF A UTILITY MODEL OR DESIGN.



Die Weitergabe und Vervielfältigung dieser Unterlage sowie die Weitergabe von Informationen und Kenntnisse an Dritte, die nicht unmittelbar mit dem Projekt befasst sind, ist nicht gestattet. Zuwiderhandlungen verpflichten zu Schadensersatz. Alle Rechte für den Fall der Patenterteilung oder Gebrauchsmuster-Ertragsung werden vorbehalten.

**JK- Holding GmbH**    Telefon 02224/818-0  
 D-53578 Windhagen    Telefax 02224/818-343

Baugruppe ASSEMBLY **Decor lighting Canopy I**

Benennung/TITLE: **Prestige/Sun Select 1000/1200/1400 us**

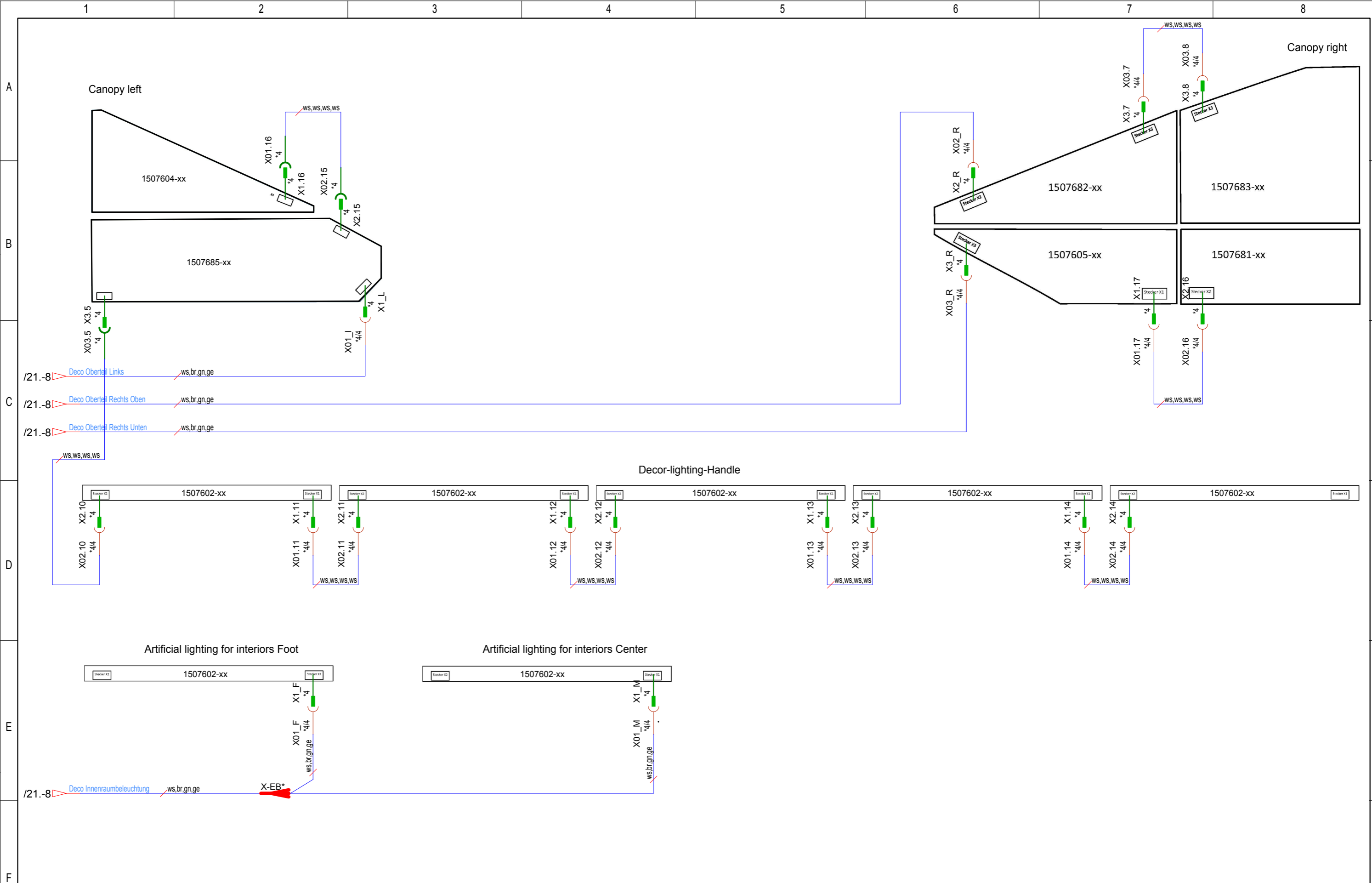
Projekt-Nr./PROJECT-NO.: **RD127**    Teile-Nr./IDENT-NO.: **1507935-03-**

Blatt 21  
 von 34 Bl.



COPYING OF THIS DOCUMENT, AND GIVING IT TO OTHERS AND THE USE OR COMMUNICATION OF THE CONTENTS THEREOF, ARE FORBIDDEN WITHOUT EXPRESS AUTHORITY. OFFENDERS ARE LIABLE TO THE PAYMENT OF DAMAGES. ALL RIGHTS ARE RESERVED IN THE EVENT OF THE GRANT OF A PATENT OR THE REGISTRATION OF A UTILITY MODEL OR DESIGN.

Die Weitergabe und Vervielfältigung dieser Unterlagen sowie die Weitergabe von Informationen und Kenntnisse an Dritte, die nicht unmittelbar mit dem Projekt befasst sind, ist nicht gestattet. Zuwiderhandlungen verpflichten zu Schadensersatz. Alle Rechte für den Fall der Patentierung oder Gebrauchsmuster-Ertragung werden vorbehalten.



**JK- Holding GmbH**    Telefon 02224/818-0  
 D-53578 Windhagen    Telefax 02224/818-343

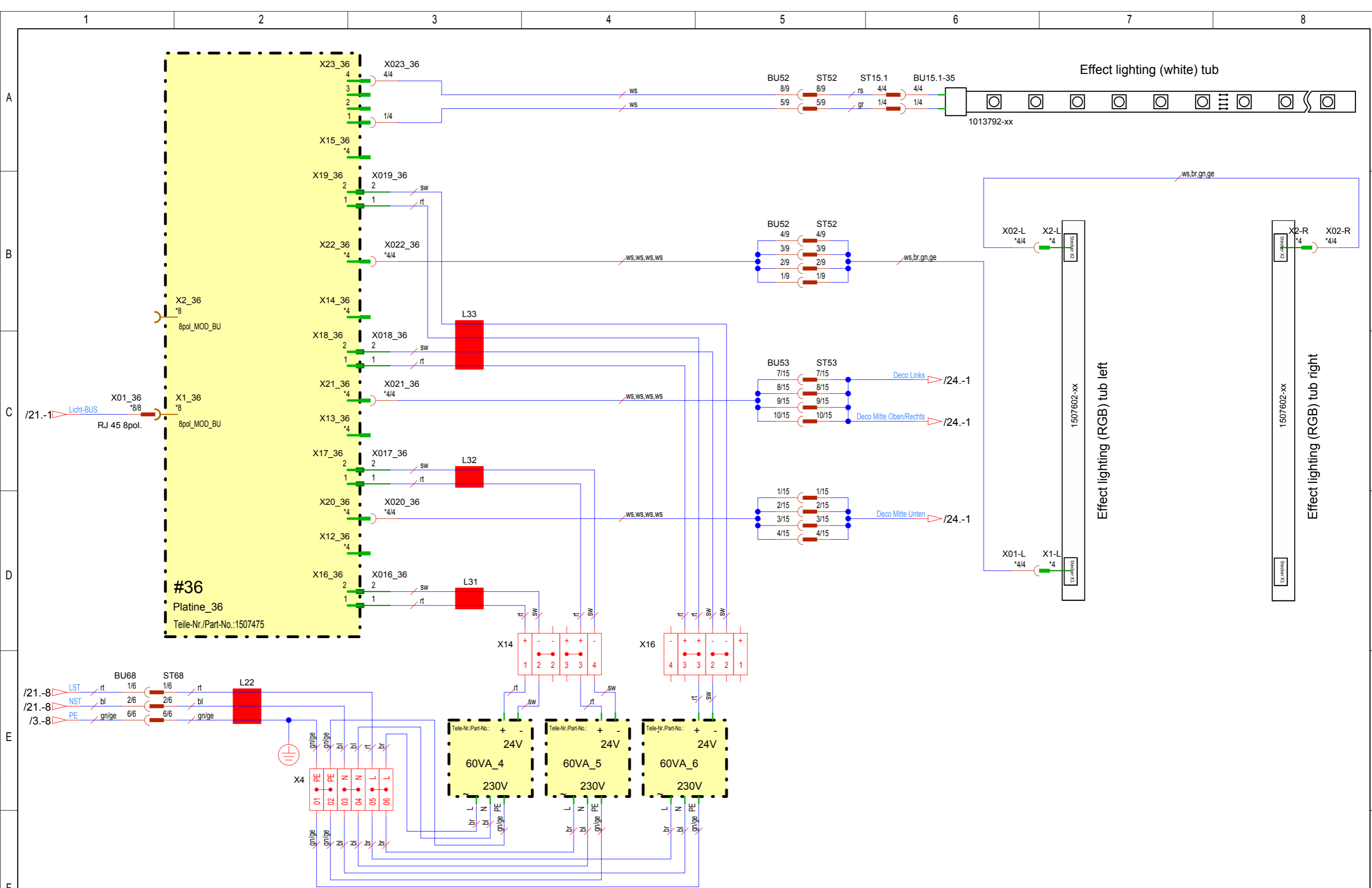
Baugruppe ASSEMBLY **Decor lighting Canopy II**

Benennung/TITLE **Prestige/Sun Select 1000/1200/1400 us**

Projekt-Nr./PROJECT-NO. **RD127**    Teile-Nr./IDENT-NO. **1507935-03-**

Blatt 22  
 von 34 Bl.

COPYING OF THIS DOCUMENT, AND GIVING IT TO OTHERS AND THE USE OR COMMUNICATION OF THE CONTENTS THEREOF, ARE FORBIDDEN WITHOUT EXPRESS AUTHORITY. OFFENDERS ARE LIABLE TO THE PAYMENT OF DAMAGES. ALL RIGHTS ARE RESERVED IN THE EVENT OF THE GRANT OF A PATENT OR THE REGISTRATION OF A UTILITY MODEL OR DESIGN.



Die Weitergabe und Vervielfältigung dieser Unterlagen sowie die Weitergabe von Informationen und Kenntnisse an Dritte, die nicht unmittelbar mit dem Projekt befasst sind, ist nicht gestattet. Zuwiderhandlungen verpflichten zu Schadensersatz. Alle Rechte für den Fall der Patenterteilung oder Gebrauchsmuster-Ertragung werden vorbehalten.

**JK- Holding GmbH**    Telefon 02224/818-0  
 D-53578 Windhagen    Telefax 02224/818-343

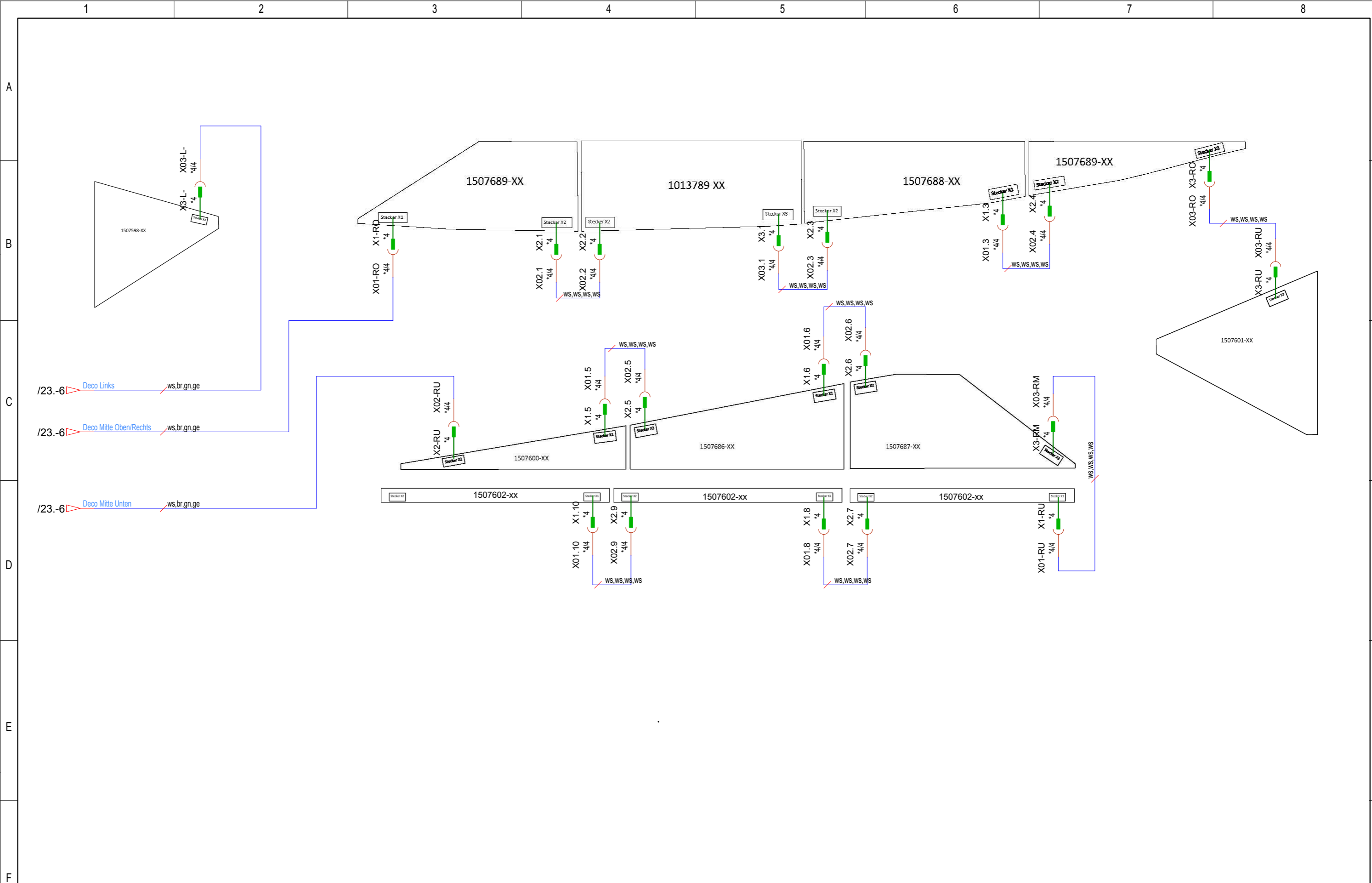
Baugruppe ASSEMBLY **Decor lighting Base /- tub**

Benennung/TITLE **Prestige/Sun Select 1000/1200/1400 us**

Projekt-Nr. / PROJECT-NO. <b>RD127</b>	Teile-Nr. / IDENT-NO. <b>1507935-03-</b>	Blatt <b>23</b> von <b>34</b> Bl.
--	--	--------------------------------------

COPYING OF THIS DOCUMENT, AND GIVING IT TO OTHERS AND THE USE OR COMMUNICATION OF THE CONTENTS THEREOF, ARE FORBIDDEN WITHOUT EXPRESS AUTHORITY. OFFENDERS ARE LIABLE TO THE PAYMENT OF DAMAGES. ALL RIGHTS ARE RESERVED IN THE EVENT OF THE GRANT OF A PATENT OR THE REGISTRATION OF A UTILITY MODEL OR DESIGN.

Die Weitergabe und Vervielfältigung dieser Unterlagen sowie die Weitergabe von Informationen und Kernissen an Dritte, die nicht unmittelbar mit dem Projekt befasst sind, ist nicht gestattet. Zuwiderhandlungen verpflichten zu Schadensersatz. Alle Rechte für den Fall der Patentierung oder Gebrauchsmuster-Ertragung werden vorbehalten.



**JK- Holding GmbH**    Telefon 02224/818-0  
 D-53578 Windhagen    Telefax 02224/818-343

Baugruppe  
 ASSEMBLY **Decor lighting Front panel**

Benennung  
 TITLE **Prestige/Sun Select 1000/1200/1400 us**

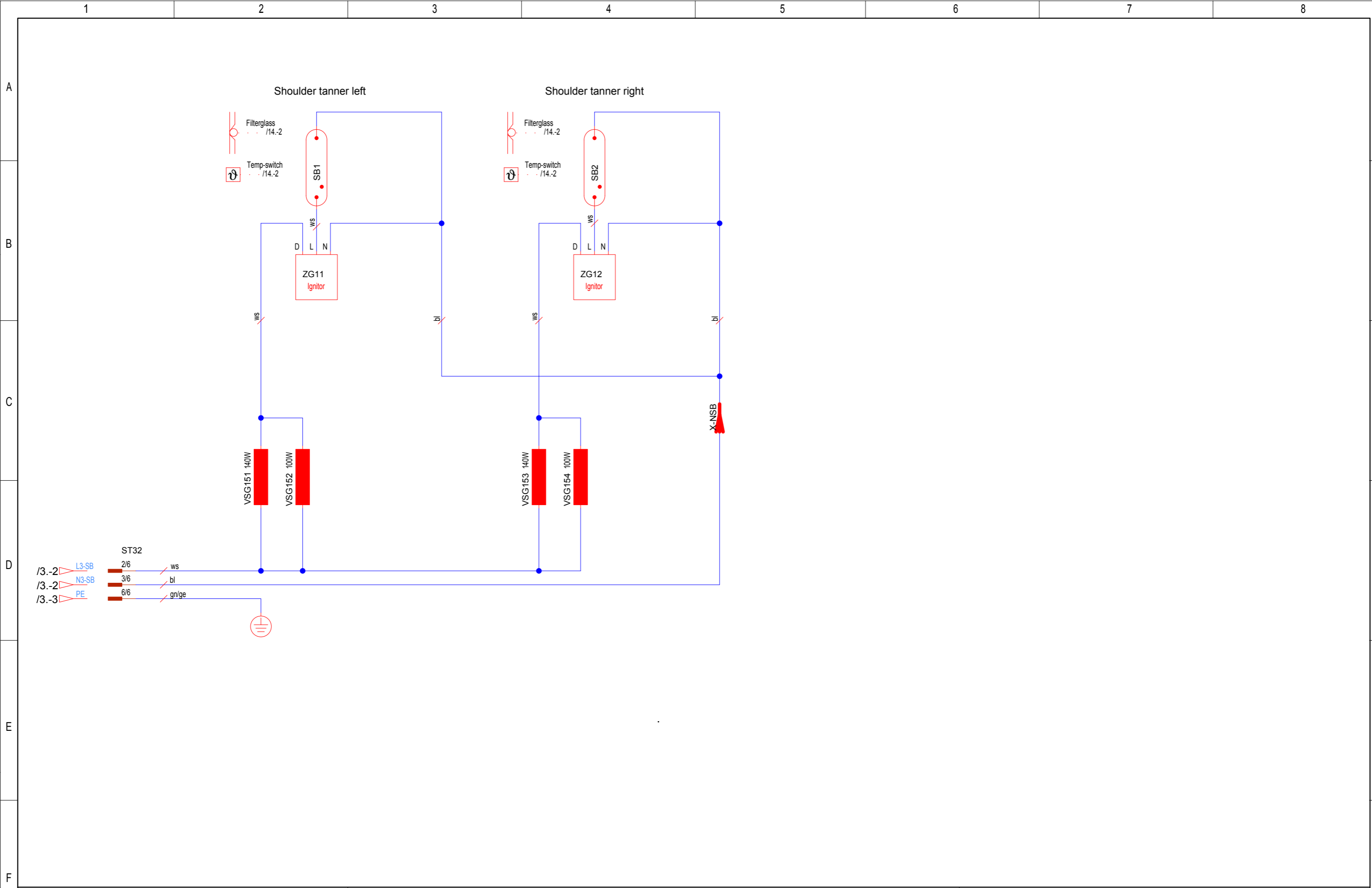
Projekt-Nr. **RD127**    Teile-Nr. **1507935-03-**  
 PROJECT-NO.    IDENT-NO.

Blatt 24  
 von 34 Bl.



COPYING OF THIS DOCUMENT, AND GIVING IT TO OTHERS AND THE USE OR COMMUNICATION OF THE CONTENTS THEREOF, ARE FORBIDDEN WITHOUT EXPRESS AUTHORITY. OFFENDERS ARE LIABLE TO THE PAYMENT OF DAMAGES. ALL RIGHTS ARE RESERVED IN THE EVENT OF THE GRANT OF A PATENT OR THE REGISTRATION OF A UTILITY MODEL OR DESIGN.

Die Weitergabe und Vervielfältigung dieser Unterlagen sowie die Weitergabe von Informationen und Kenntnisse an Dritte, die nicht unmittelbar mit dem Projekt befasst sind, ist nicht gestattet. Zuwiderhandlungen verpflichten zu Schadensersatz. Alle Rechte für den Fall der Patenterteilung oder Gebrauchsmuster-Ertragung werden vorbehalten.



JK- Holding GmbH    Telefon 02224/818-0  
 D-53578 Windhagen    Telefax 02224/818-343

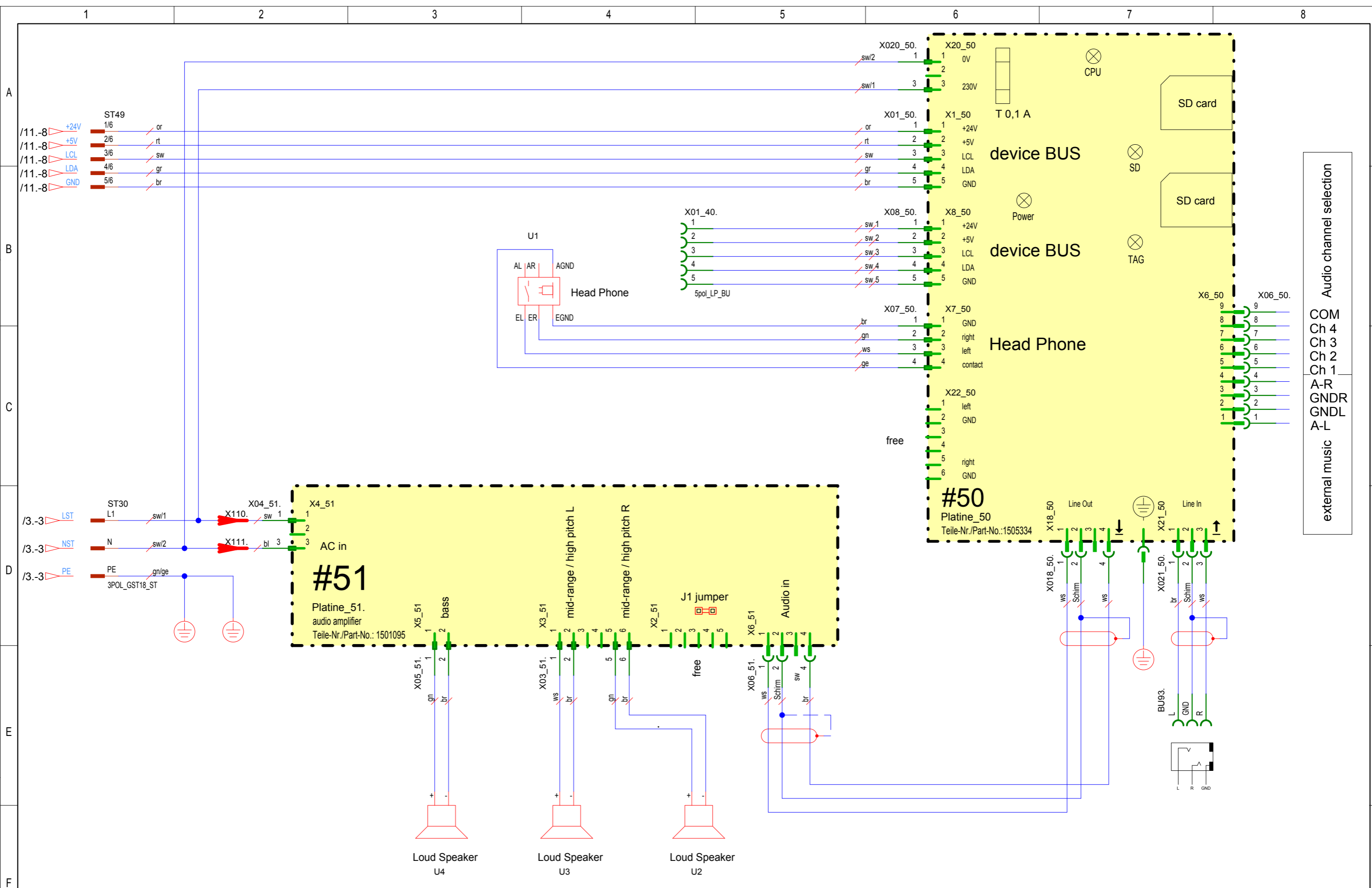
Baugruppe ASSEMBLY Shoulder tanner

Benennung TITLE Prestige/Sun Select 1000/1200/1400 us

Projekt-Nr. PROJECT-NO. RD127	Teile-Nr. IDENT-NO. 1507935-03-	Blatt 25 von 34 Bl.
-------------------------------	---------------------------------	---------------------

COPYING OF THIS DOCUMENT, AND GIVING IT TO OTHERS AND THE USE OR COMMUNICATION OF THE CONTENTS THEREOF, ARE FORBIDDEN WITHOUT EXPRESS AUTHORITY. OFFENDERS ARE LIABLE TO THE PAYMENT OF DAMAGES. ALL RIGHTS ARE RESERVED IN THE EVENT OF THE GRANT OF A PATENT OR THE REGISTRATION OF A UTILITY MODEL OR DESIGN.

Die Weitergabe und Vervielfältigung dieser Unterlagen sowie die Weitergabe von Informationen und Kenntnisse an Dritte, die nicht unmittelbar mit dem Projekt befasst sind, ist nicht gestattet. Zuwiderhandlungen verpflichten zu Schadensersatz. Alle Rechte für den Fall der Patenterteilung oder Gebrauchsmuster-Ertragung werden vorbehalten.



Audio channel selection  
 COM  
 Ch 4  
 Ch 3  
 Ch 2  
 Ch 1  
 A-R  
 GNDR  
 GNDR  
 A-L  
 external music

**JK- Holding GmbH**    Telefon 02224/818-0  
 D-53578 Windhagen    Telefax 02224/818-343

Baugruppe  
 ASSEMBLY **Audio Advanced Sound**

Benennung  
 TITLE **Prestige/Sun Select 1000/1200/1400 us**

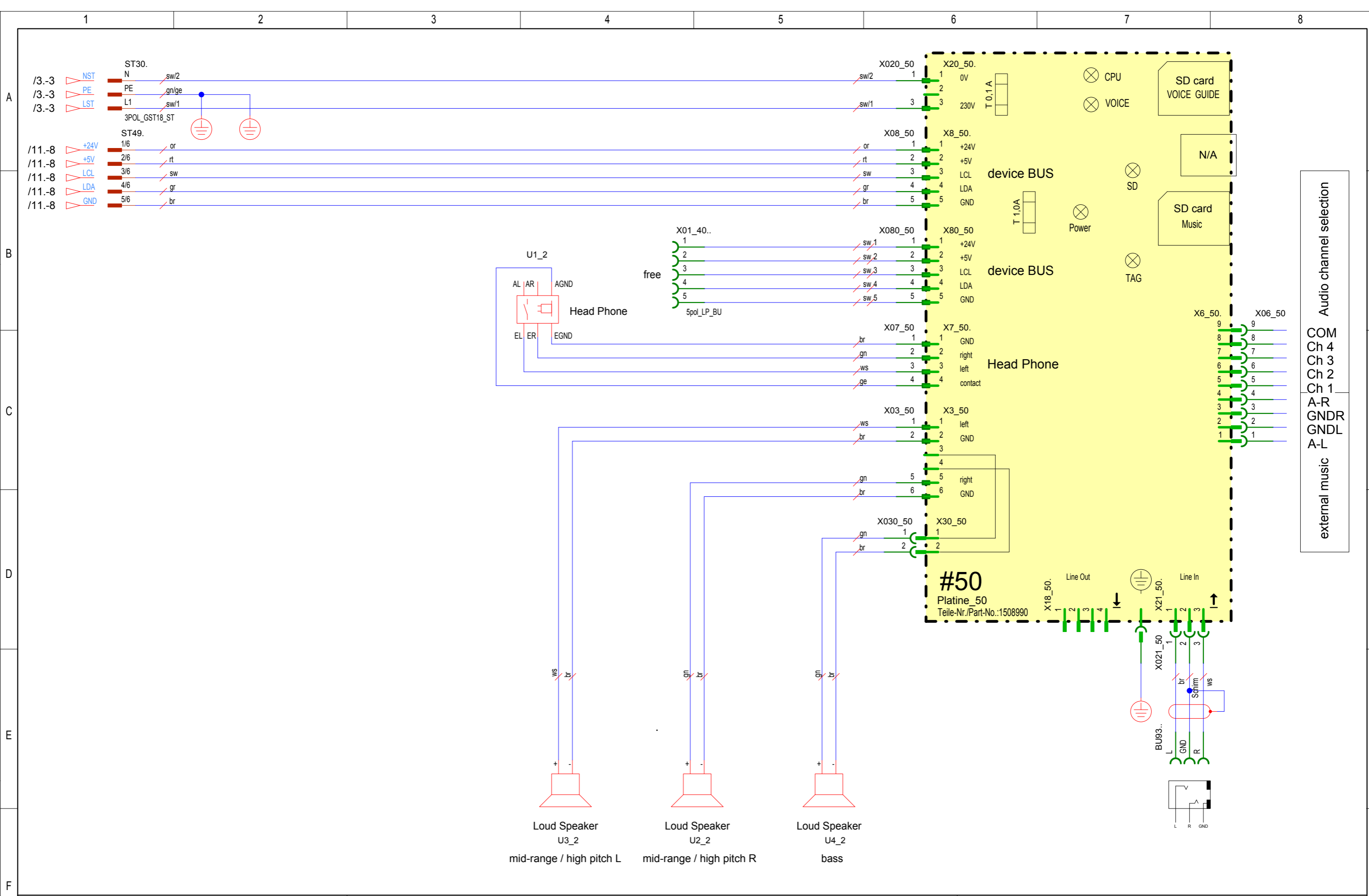
Projekt-Nr.  
 PROJECT-NO. **RD127**    Teile-Nr.  
 IDENT-NO. **1507935-03-**

Blatt 26  
 von 34 Bl.

COPYING OF THIS DOCUMENT, AND GIVING IT TO OTHERS AND THE USE OR COMMUNICATION OF THE CONTENTS THEREOF, ARE FORBIDDEN WITHOUT EXPRESS AUTHORITY. OFFENDERS ARE LIABLE TO THE PAYMENT OF DAMAGES. ALL RIGHTS ARE RESERVED IN THE EVENT OF THE GRANT OF A PATENT OR THE REGISTRATION OF A UTILITY MODEL OR DESIGN.

26-6

Die Weitergabe und Vervielfältigung dieser Unterlagen sowie die Weitergabe von Informationen und Kenntnisse an Dritte, die nicht unmittelbar mit dem Projekt befasst sind, ist nicht gestattet. Zuwiderhandlungen verpflichten zu Schadensersatz. Alle Rechte für den Fall der Patenterteilung oder Gebrauchsmuster-Ertragung werden vorbehalten.

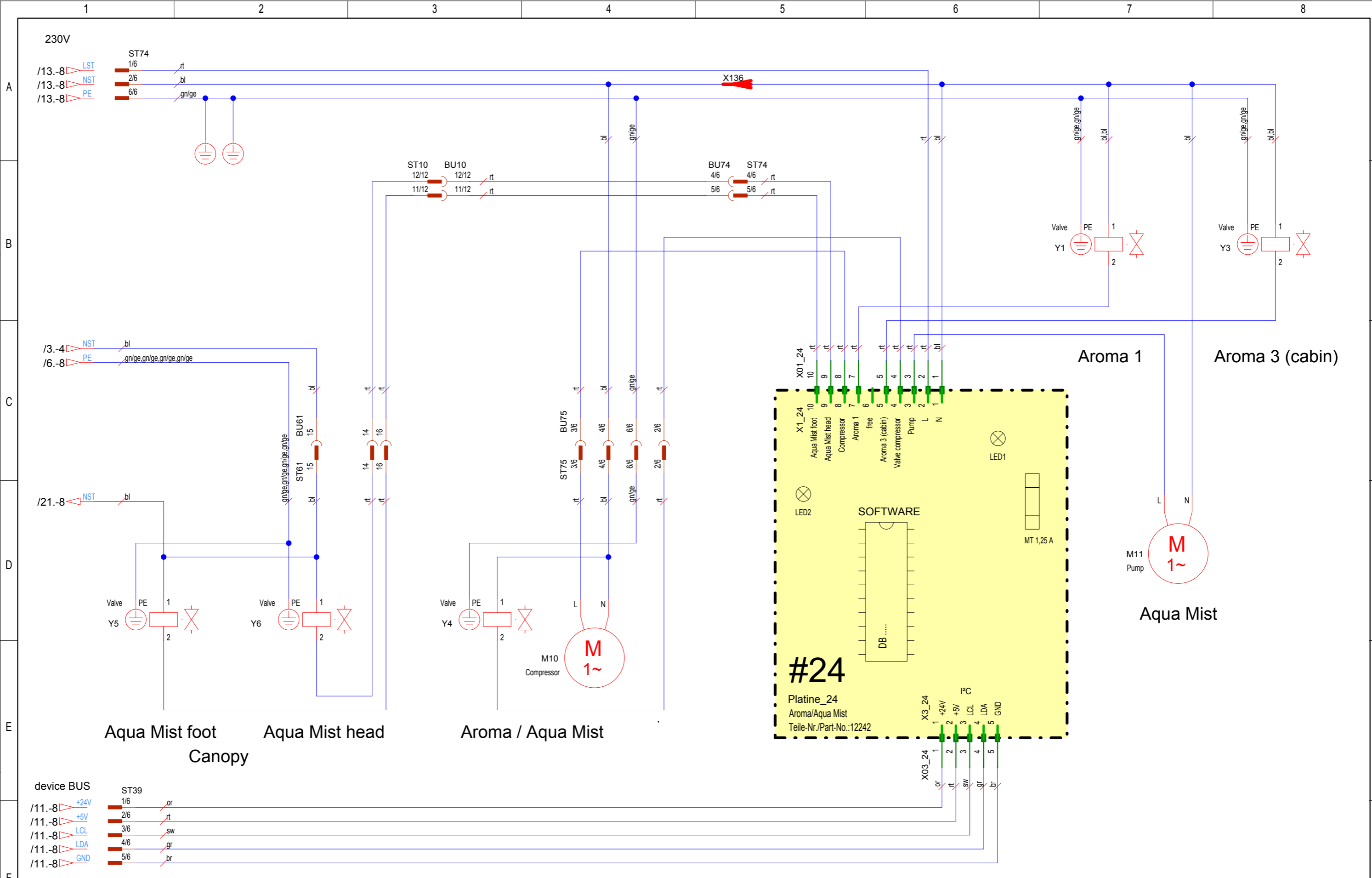


Audio channel selection  
 COM  
 Ch 4  
 Ch 3  
 Ch 2  
 Ch 1  
 A-R  
 GNDR  
 GNDL  
 A-L  
 external music

<b>JK- Holding GmbH</b> D-53578 Windhagen Telefon 02224/818-0 Telefax 02224/818-343		Baugruppe ASSEMBLY <b>Audio IV (alternative)</b>		Benennung TITLE <b>Prestige/Sun Select 1000/1200/1400 us</b>	
		Projekt-Nr. PROJECT-NO. <b>RD127</b>		Teile-Nr. IDENT-NO. <b>1507935-03-</b>	
				Blatt 27 von 34 Bl.	



COPYING OF THIS DOCUMENT, AND GIVING IT TO OTHERS AND THE USE OR COMMUNICATION OF THE CONTENTS THEREOF, ARE FORBIDDEN WITHOUT EXPRESS AUTHORITY. OFFENDERS ARE LIABLE TO THE PAYMENT OF DAMAGES. ALL RIGHTS ARE RESERVED IN THE EVENT OF THE GRANT OF A PATENT OR THE REGISTRATION OF A UTILITY MODEL OR DESIGN.



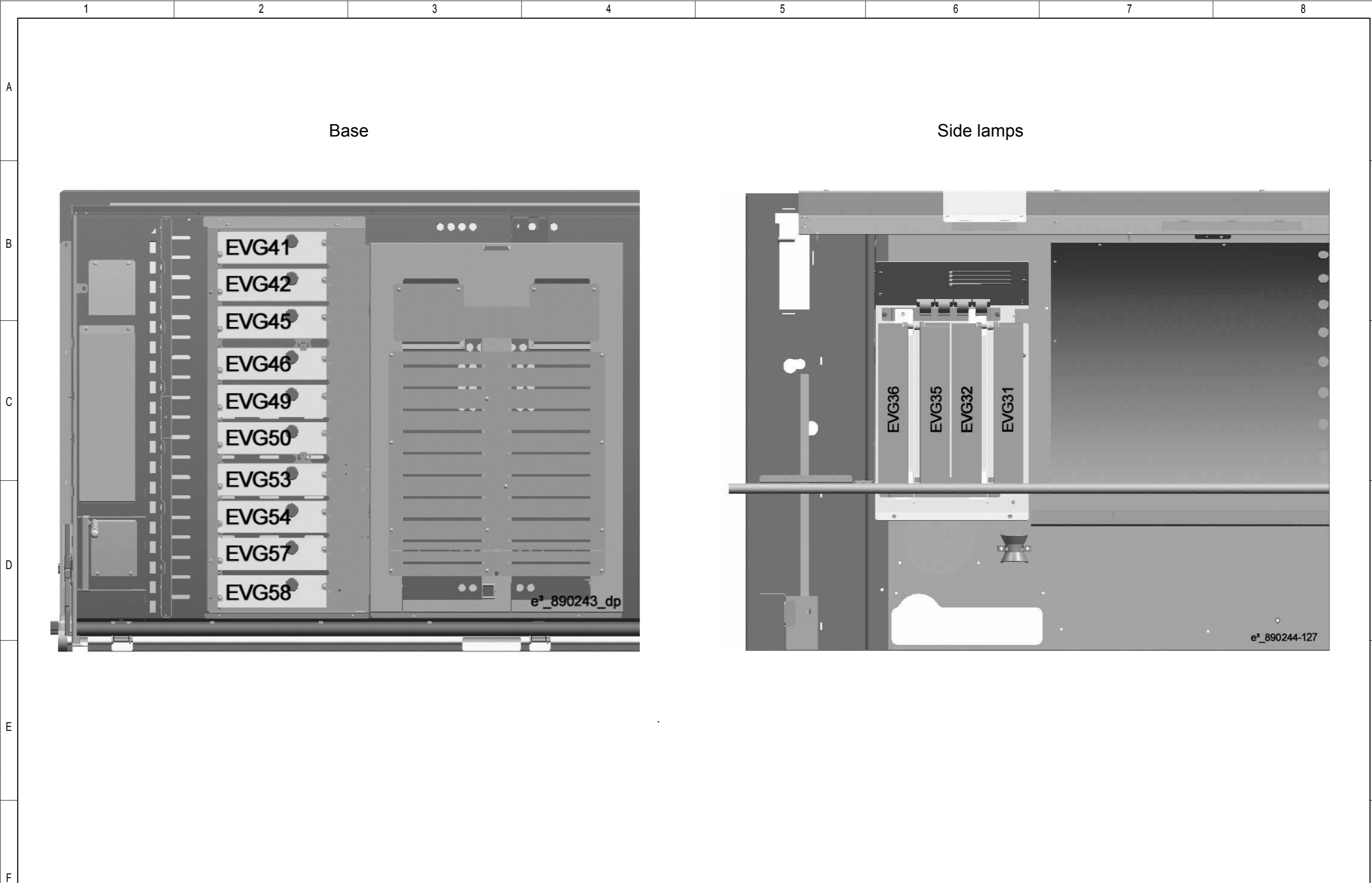
Die Weitergabe und Vervielfältigung dieser Unterlagen sowie die Weitergabe von Informationen und Kenntnisse an Dritte, die nicht unmittelbar mit dem Projekt befasst sind, ist nicht gestattet. Zuwiderhandlungen verpflichten zu Schadensersatz. Alle Rechte für den Fall der Patenterteilung oder Gebrauchsmuster-Ertröpfung werden vorbehalten.

**JK- Holding GmbH** Telefon 02224/818-0  
 D-53578 Windhagen Telefax 02224/818-343

Baugruppe **Aroma/Aqua Mist**  
 ASSEMBLY

Benennung **Prestige/Sun Select 1000/1200/1400 us**  
 TITLE  
 Projekt-Nr. **RD127** Teile-Nr. **1507935-03-**  
 PROJECT-NO. IDENT-NO.  
 Blatt 29  
 von 34 Bl.

COPYING OF THIS DOCUMENT, AND GIVING IT TO OTHERS AND THE USE OR COMMUNICATION OF THE CONTENTS THEREOF, ARE FORBIDDEN WITHOUT EXPRESS AUTHORITY. OFFENDERS ARE LIABLE TO THE PAYMENT OF DAMAGES. ALL RIGHTS ARE RESERVED IN THE EVENT OF THE GRANT OF A PATENT OR THE REGISTRATION OF A UTILITY MODEL OR DESIGN.



Die Weitergabe und Vervielfältigung dieser Unterlagen sowie die Weitergabe von Informationen und Kenntnisse an Dritte, die nicht unmittelbar mit dem Projekt befasst sind, ist nicht gestattet. Zuwiderhandlungen verpflichten zu Schadensersatz. Alle Rechte für den Fall der Patentierung oder Gebrauchsmuster-Ertragung werden vorbehalten.

JK- Holding GmbH    Telefon 02224/818-0  
 D-53578 Windhagen    Telefax 02224/818-343

Baugruppe ASSEMBLY Layout E-Ballast Base / Side section

Benennung TITLE Prestige/Sun Select 1000/1200/1400 us

Projekt-Nr. PROJECT-NO. RD127    Teile-Nr. IDENT-NO. 1507935-03-    Blatt 30 von 34 Bl.

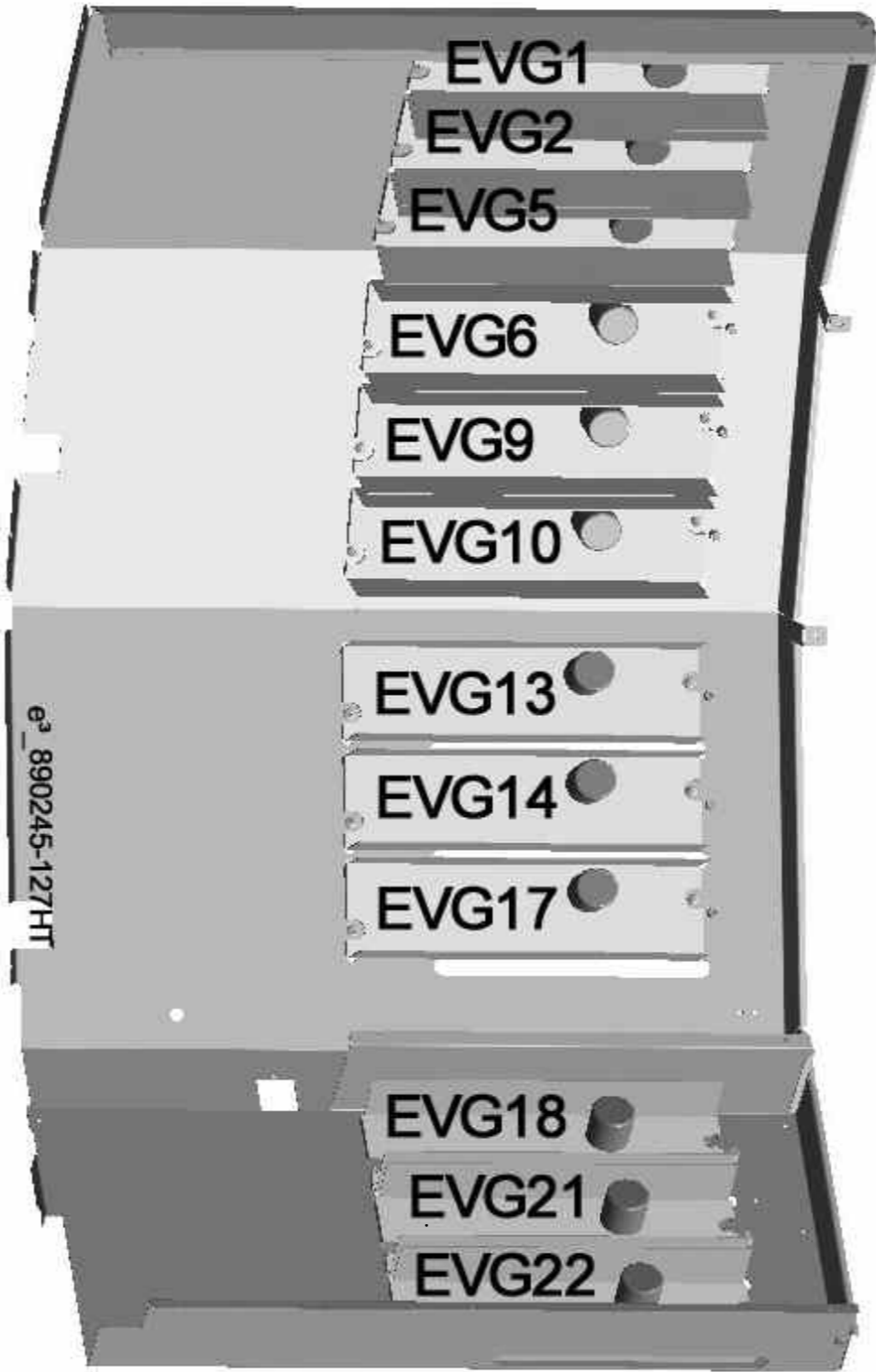
COPYING OF THIS DOCUMENT, AND GIVING IT TO OTHERS AND THE USE OR COMMUNICATION OF THE CONTENTS THEREOF, ARE FORBIDDEN WITHOUT EXPRESS AUTHORITY. OFFENDERS ARE LIABLE TO THE PAYMENT OF DAMAGES. ALL RIGHTS ARE RESERVED IN THE EVENT OF THE GRANT OF A PATENT OR THE REGISTRATION OF A UTILITY MODEL OR DESIGN.

Die Weitergabe und Vervielfältigung dieser Unterlagen sowie die Weitergabe von Informationen und Kenntnisse an Dritte, die nicht unmittelbar mit dem Projekt befasst sind, ist nicht gestattet. Zuwiderhandlungen verpflichten zu Schadensersatz. Alle Rechte für den Fall der Patentierung oder Gebrauchsmuster-Ertragung werden vorbehalten.

1 2 3 4 5 6 7 8

A  
B  
C  
D  
E  
F

Front



Rear

JK- Holding GmbH    Telefon 02224/818-0  
D-53578 Windhagen    Telefax 02224/818-343

Baugruppe ASSEMBLY Layout E-Ballast Canopy

Benennung TITLE Prestige/Sun Select 1000/1200/1400 us

Projekt-Nr. PROJECT-NO. RD127    Teile-Nr. IDENT-NO. 1507935-03-    Blatt 31 von 34 Bl.

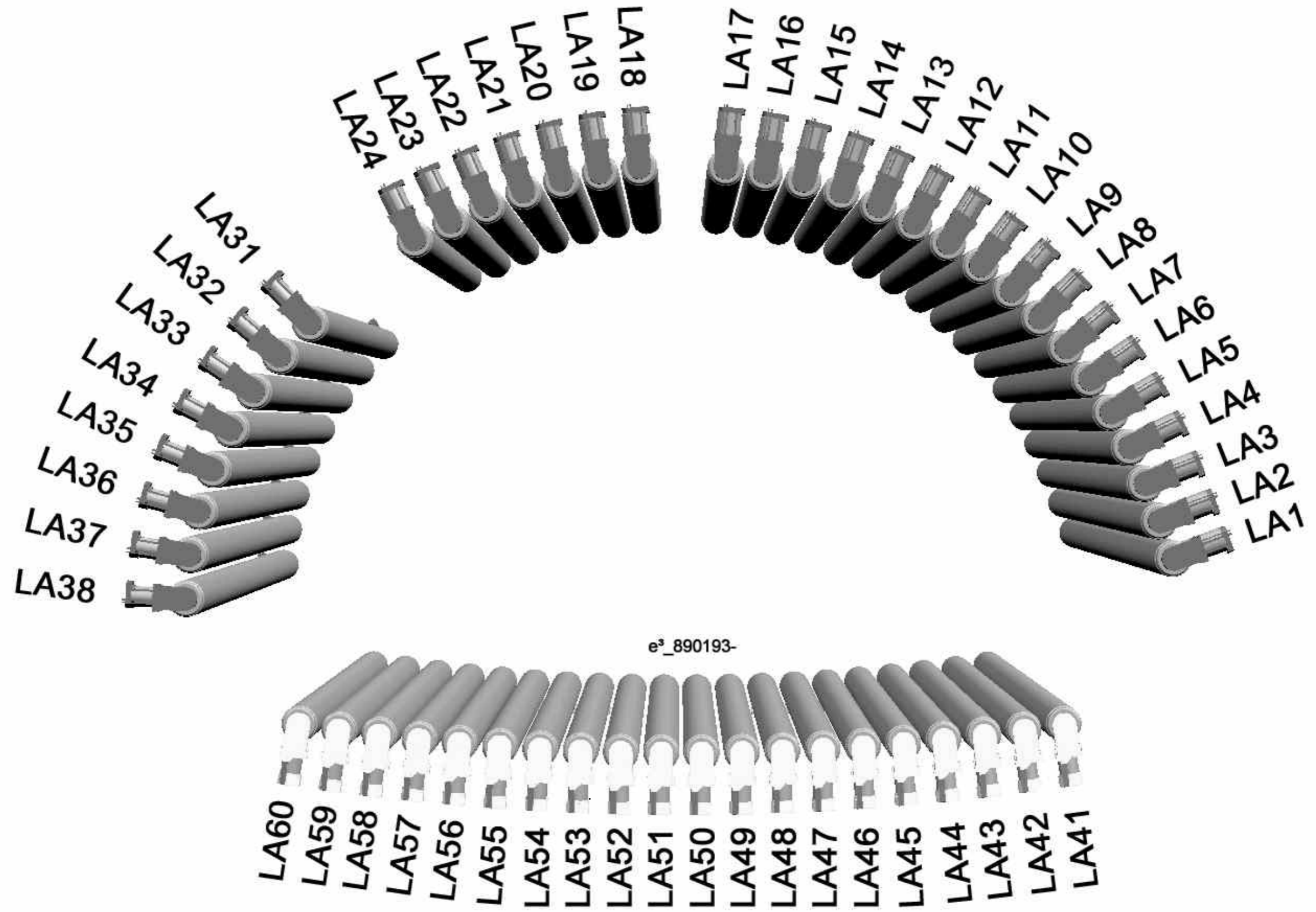
1 2 3 4 5 6 7 8

COPYING OF THIS DOCUMENT, AND GIVING IT TO OTHERS AND THE USE OR COMMUNICATION OF THE CONTENTS THEREOF, ARE FORBIDDEN WITHOUT EXPRESS AUTHORITY. OFFENDERS ARE LIABLE TO THE PAYMENT OF DAMAGES. ALL RIGHTS ARE RESERVED IN THE EVENT OF THE GRANT OF A PATENT OR THE REGISTRATION OF A UTILITY MODEL OR DESIGN.

Die Weitergabe und Vervielfältigung dieser Unterlagen sowie die Weitergabe von Informationen und Kenntnisse an Dritte, die nicht unmittelbar mit dem Projekt befasst sind, ist nicht gestattet. Zuwiderhandlungen verpflichten zu Schadensersatz. Alle Rechte für den Fall der Patentierung oder Gebrauchsmuster-Ertragung werden vorbehalten.

1 2 3 4 5 6 7 8

A  
B  
C  
D  
E  
F



JK- Holding GmbH    Telefon 02224/818-0  
D-53578 Windhagen    Telefax 02224/818-343

Baugruppe ASSEMBLY Layout lamps

Benennung TITLE Prestige/Sun Select 1000/1200/1400 us

Projekt-Nr. PROJECT-NO. RD127    Teile-Nr. IDENT-NO. 1507935-03-

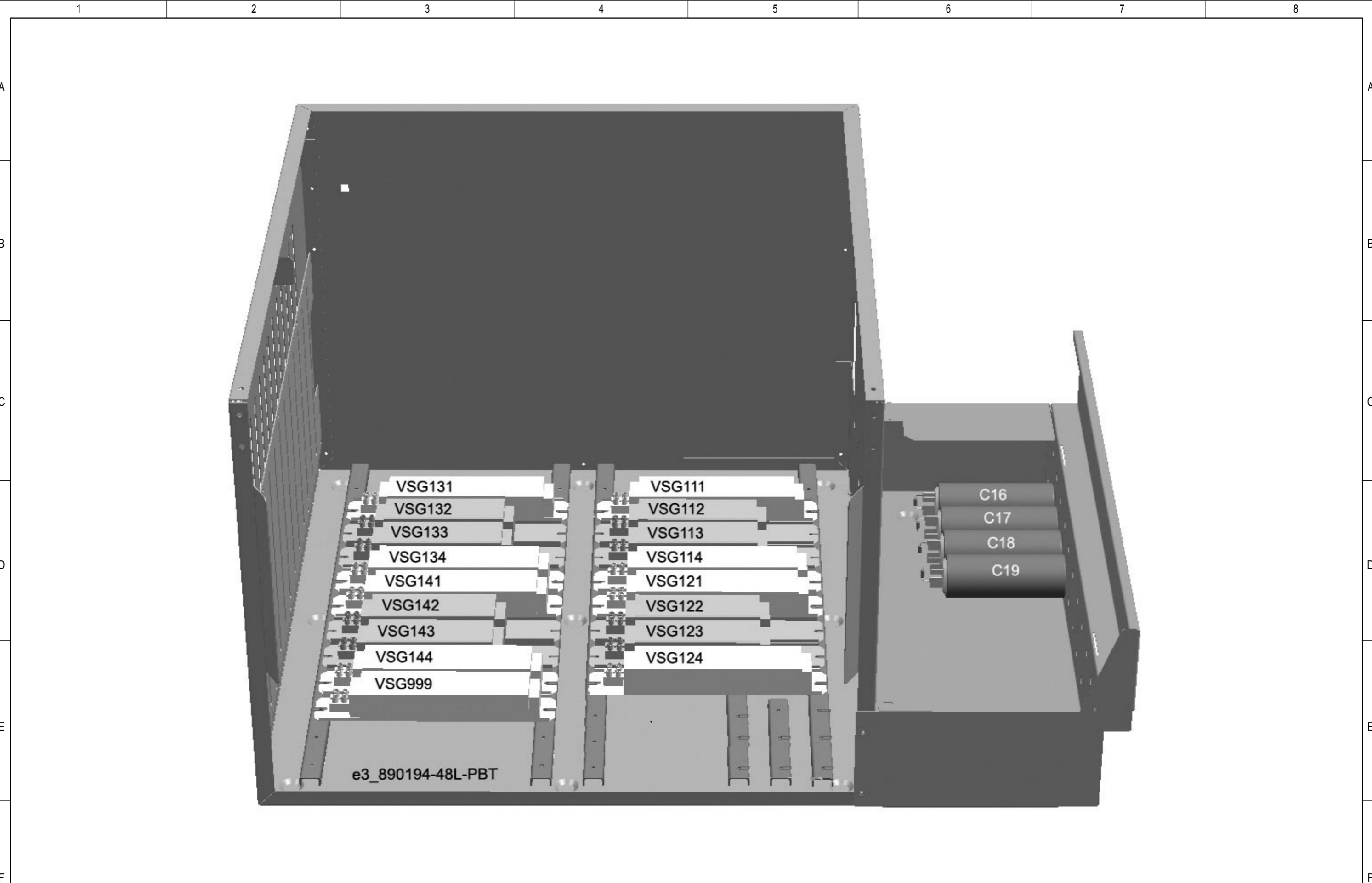
Blatt 32 von 34 Bl.

1 2 3 4 5 6 7 8



COPYING OF THIS DOCUMENT, AND GIVING IT TO OTHERS AND THE USE OR COMMUNICATION OF THE CONTENTS THEREOF, ARE FORBIDDEN WITHOUT EXPRESS AUTHORITY. OFFENDERS ARE LIABLE TO THE PAYMENT OF DAMAGES. ALL RIGHTS ARE RESERVED IN THE EVENT OF THE GRANT OF A PATENT OR THE REGISTRATION OF A UTILITY MODEL OR DESIGN.

Die Weitergabe und Vervielfältigung dieser Unterlagen sowie die Weitergabe von Informationen und Kenntnisse an Dritte, die nicht unmittelbar mit dem Projekt befasst sind, ist nicht gestattet. Zuwiderhandlungen verpflichten zu Schadensersatz. Alle Rechte für den Fall der Patentierung oder Gebrauchsmuster-Ertragung werden vorbehalten.



e3\_890194-48L-PBT

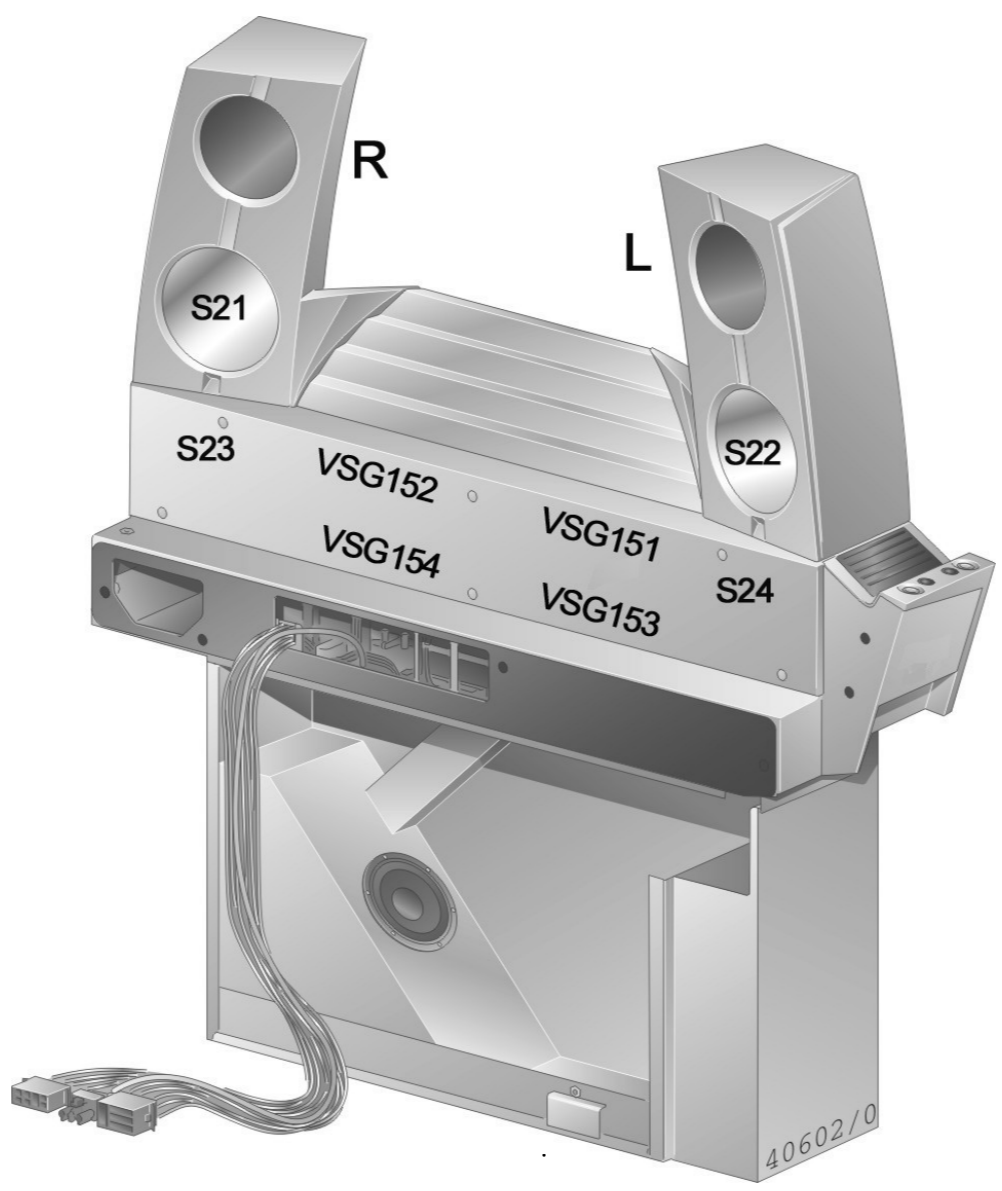
**JK- Holding GmbH**    Telefon 02224/818-0  
 D-53578 Windhagen    Telefax 02224/818-343

Baugruppe  
 ASSEMBLY **Layout VSG / capacitors**

Benennung  
 TITLE **Prestige/Sun Select 1000/1200/1400 us**

Projekt-Nr. PROJECT-NO. <b>RD127</b>	Teile-Nr. IDENT-NO. <b>1507935-03-</b>	Blatt <b>33</b> von <b>34</b> Bl.
---	---	--------------------------------------

COPYING OF THIS DOCUMENT, AND GIVING IT TO OTHERS AND THE USE OR COMMUNICATION OF THE CONTENTS THEREOF, ARE FORBIDDEN WITHOUT EXPRESS AUTHORITY. OFFENDERS ARE LIABLE TO THE PAYMENT OF DAMAGES. ALL RIGHTS ARE RESERVED IN THE EVENT OF THE GRANT OF A PATENT OR THE REGISTRATION OF A UTILITY MODEL OR DESIGN.



Die Weitergabe und Vervielfältigung dieser Unterlagen sowie die Weitergabe von Informationen und Kenntnisse an Dritte, die nicht unmittelbar mit dem Projekt befasst sind, ist nicht gestattet. Zuwiderhandlungen verpflichten zu Schadensersatz. Alle Rechte für den Fall der Patentierung oder Gebrauchsmuster-Ertragung werden vorbehalten.

**JK- Holding GmbH**    Telefon 02224/818-0  
D-53578 Windhagen    Telefax 02224/818-343

Baugruppe **Shoulder tanner**  
ASSEMBLY

Benennung **Prestige/Sun Select 1000/1200/1400 us**  
TITLE

Projekt-Nr. **RD127**    Teile-Nr. **1507935-03-**  
PROJECT-NO.    IDENT-NO.

Blatt **34**  
von **34** Bl.