

# Schematic Serie XL-200/20 Shark TP USA



## Inhalt / Content:

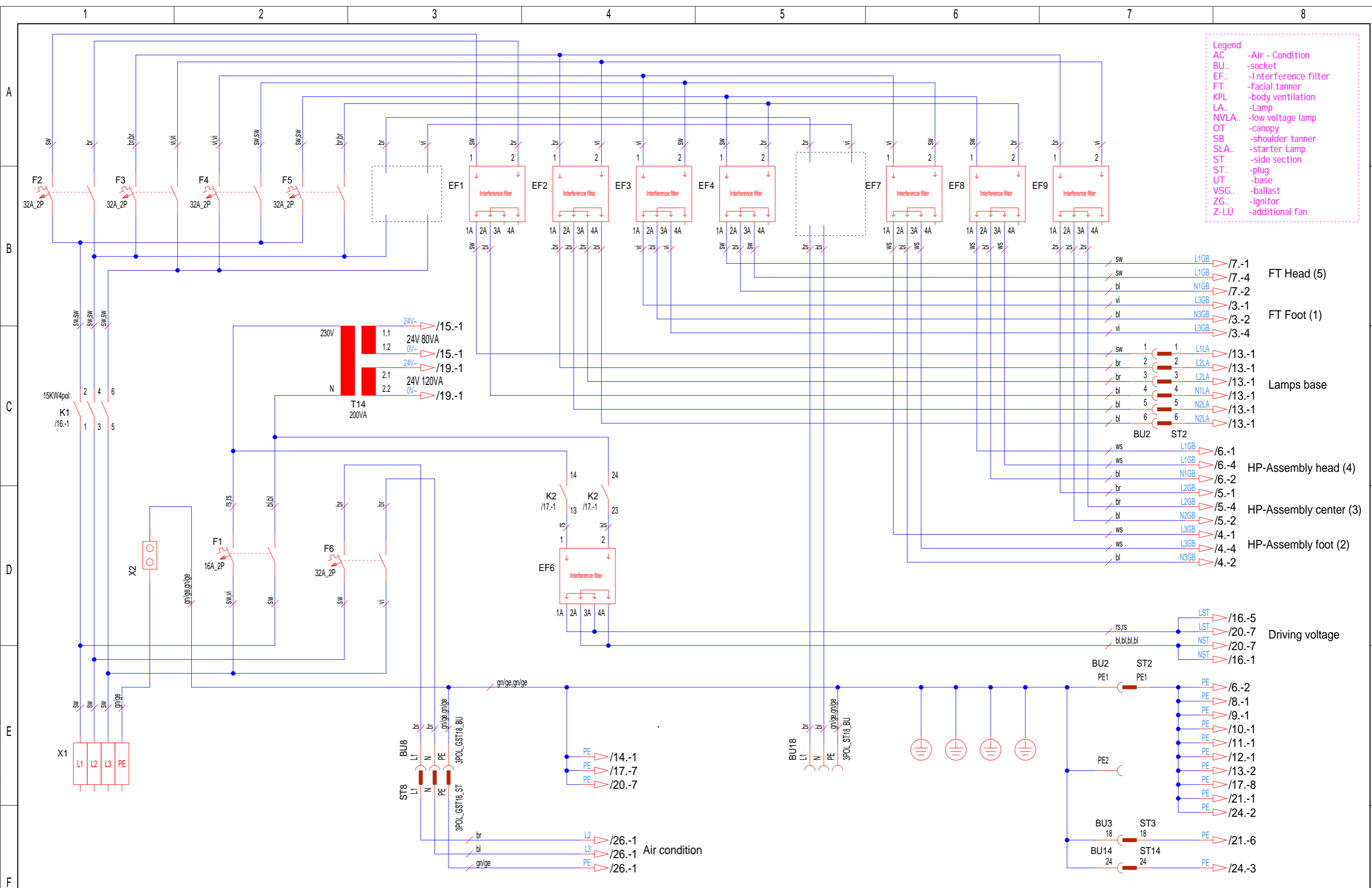
- 2 Control lead / filter
- 3 Ballasts HP-Assembly foot (1)
- 4 Ballasts HP-Assembly foot (2)
- 5 Ballasts HP-Assembly center (3)
- 6 Ballasts HP-Assembly head (4)
- 7 Ballasts FT-Assembly head (5)
- 8 HP-Assembly foot (1)
- 9 HP-Assembly foot (2)
- 10 HP-Assembly center (3)
- 11 HP-Assembly head (4)
- 12 FT-Assembly head (5)
- 13 Base Lamps
- 14 Shoulder tanner II
- 15 Control system / Slot / I<sup>2</sup>C / Display
- 16 PCB control
- 17 Control PCB / input
- 18 I/O / safety circuit
- 19 HP - fan
- 20 Coin box
- 21 Fan control
- 22 FT fan
- 23 Audio
- 24 Decor lighting
- 25 Audio loudspeaker
- 26 Aroma / Vitalizer
- 27 Air condition
- 28 Layout VSG / capacitors

COPYING OF THIS DOCUMENT AND GIVING IT TO OTHERS AND THE USE OR COMMUNICATION OF THE CONTENTS THEREOF, ARE FORBIDDEN WITHOUT EXPRESS AUTHORITY. OFFENDERS ARE LIABLE TO THE PAYMENT OF DAMAGES. ALL RIGHTS ARE RESERVED IN THE EVENT OF THE GRANT OF A PATENT OR THE REGISTRATION OF A UTILITY MODEL OR DESIGN.

Die Weitergabe und Vervielfältigung dieser Unterlagen sowie die Weitergabe von Informationen und Kenntnisse an Dritte, die nicht unmittelbar mit dem Projekt beauftragt sind, ist nicht gestattet. Zuwiderhandlungen verpflichten zu Schadenersatz. Alle Rechte für den Fall der Patentierung oder Gebrauchsmuster-Ertragung werden vorbehalten.

					Änderungsdefinition siehe JK- Holding GmbH Konstruktions-Mitteilung D-53578 Windhagen FOR ALTERATION DEFINITIONS SEE CONSTRUCTION NOTES		Telefon 02224/818-0 Telefax 02224/818-280				Projekt-Nr. <b>PL 62</b> Teile-Nr. <b>801501-</b> PROJECT-NO.                      IDENT-NO.		Blatt 1 von 27 Bl.	
Index	Datum	Bearbeiter	Datum	Prüfer	Datum	Bearbeiter	Datum	Prüfer						
					05.02.04	Schnabel	28.05.04	Pott						

COPYING OF THIS DOCUMENT AND GIVING IT TO OTHERS AND THE USE OR COMMUNICATION OF THE CONTENTS THEREOF, ARE FORBIDDEN WITHOUT EXPRESS AUTHORITY. OFFENDERS ARE LIABLE TO THE PAYMENT OF DAMAGES. ALL RIGHTS ARE RESERVED IN THE EVENT OF THE GRANT OF A PATENT OR THE REGISTRATION OF A UTILITY MODEL OR DESIGN.



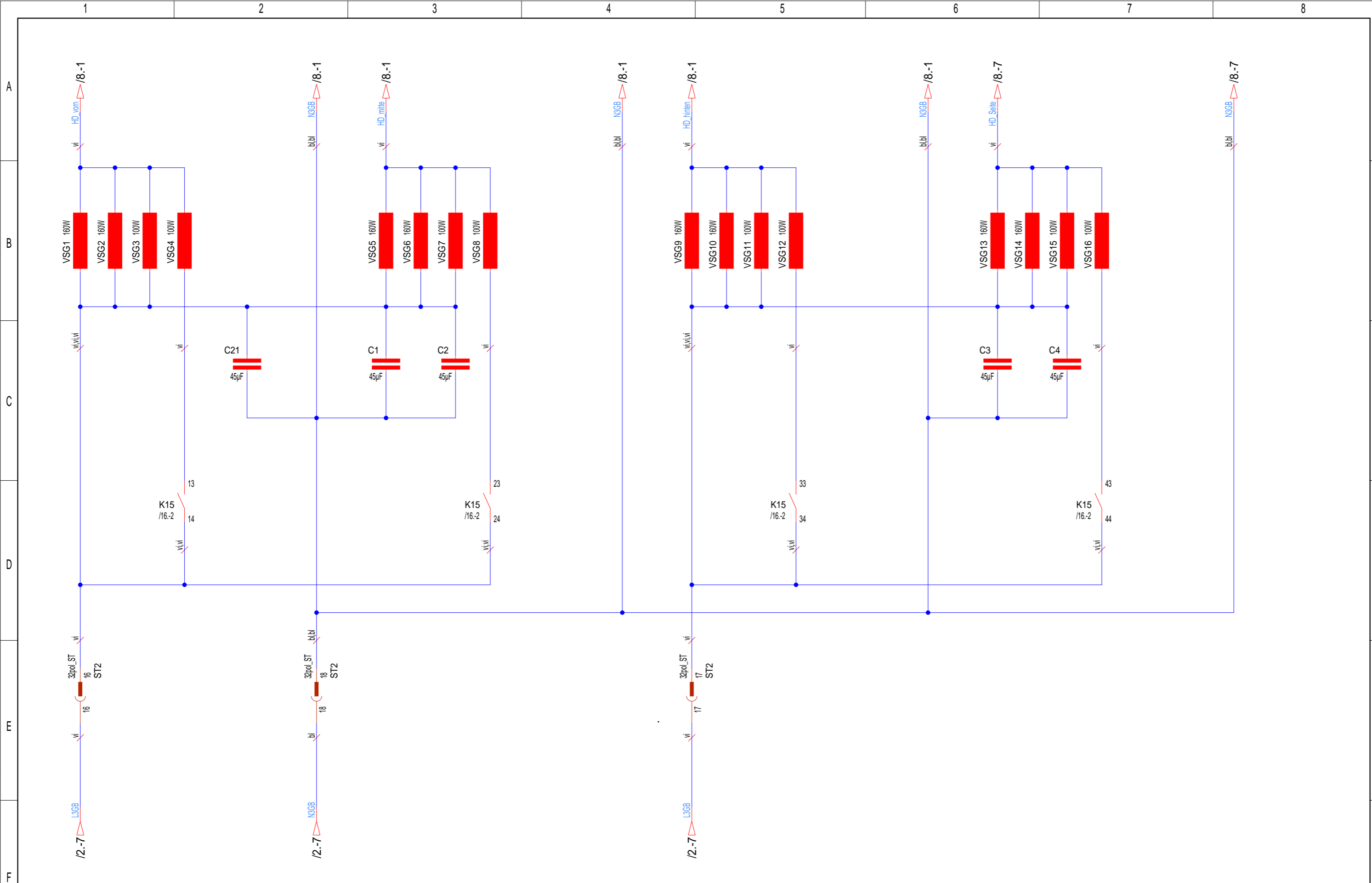
- Legend**
- AC - Air - Condition
  - BU.. -socket
  - EF.. -Interference filter
  - FT -facial tanner
  - KPL -body ventilation
  - LA.. -Lamp
  - NVLA.. -low voltage lamp
  - OT -canopy
  - SB -shoulder tanner
  - SLA.. -starter Lamp
  - ST.. -side section
  - UT -plug
  - UT -base
  - VSG.. -ballast
  - ZG.. -ignitor
  - Z-LU -additional fan

Die Weitergabe und Vervielfältigung dieser Unterlagen sowie die Weitergabe von Informationen und Kenntnisse an Dritte, die nicht unmittelbar mit dem Projekt beauftragt sind, ist nicht gestattet. Zuwiderhandlungen verpflichten zu Schadenersatz. Alle Rechte für den Fall der Patentierung oder Gebrauchsmuster-Ertragung werden vorbehalten.

Änderungsdefinition siehe Konstruktions-Mitteilung FOR ALTERNATION DEFINITIONS SEE CONSTRUCTION NOTES					<b>JK- Holding GmbH</b> D-53578 Windhagen		Telefon 02224/818-0 Telefax 02224/818-280		Baugruppe <b>ASSEMBLY Control lead / filter</b>		Benennung <b>TITLE Schematic Serie XL-200/20 Shark TP USA</b>		
Index	Datum	Bearbeiter	Datum	Prüfer	Datum	Bearbeiter	Datum	Prüfer	Projekt-Nr.	Teile-Nr.	Blatt		
				CONTROLLER		ORIGN		CONTR.	<b>PL 62</b>	<b>801501-</b>	<b>2</b>		
										IDENT-NO.		von 27 Bl.	

COPYING OF THIS DOCUMENT AND GIVING IT TO OTHERS AND THE USE OR COMMUNICATION OF THE CONTENTS THEREOF, ARE FORBIDDEN WITHOUT EXPRESS AUTHORITY. OFFENDERS ARE LIABLE TO THE PAYMENT OF DAMAGES. ALL RIGHTS ARE RESERVED IN THE EVENT OF THE GRANT OF A PATENT OR THE REGISTRATION OF A UTILITY MODEL OR DESIGN.

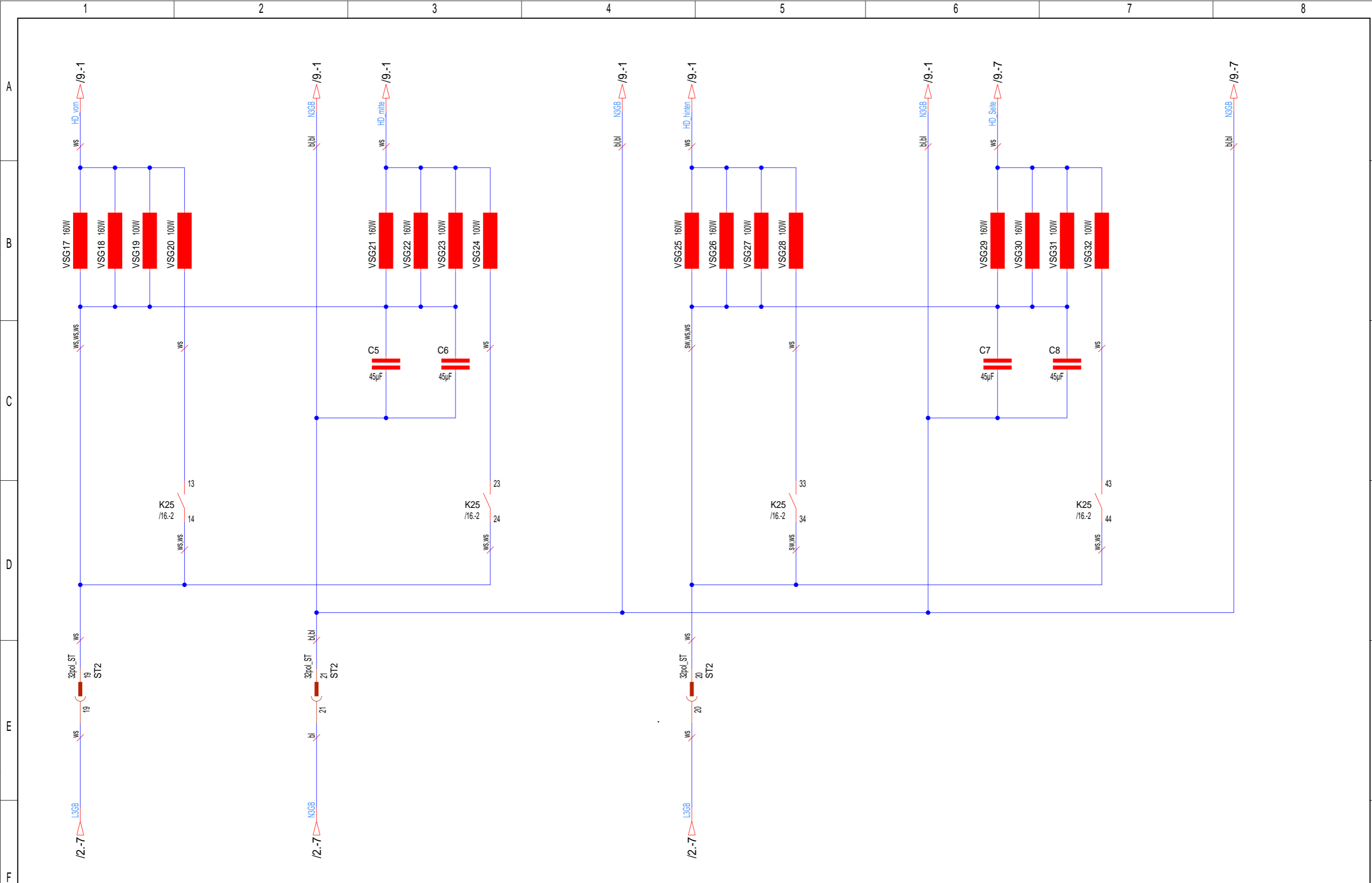
Die Weitergabe und Vervielfältigung dieser Unterlagen sowie die Weitergabe von Informationen und Kenntnissen an Dritte, die nicht unmittelbar mit dem Projekt beauftragt sind, ist nicht gestattet. Zuwiderhandlungen verpflichten zu Schadenersatz. Alle Rechte für den Fall der Patenterteilung oder Gebrauchsmuster-Ertragung werden vorbehalten.



Änderungsdefinition siehe Konstruktions-Mitteilung FOR ALTERNATION DEFINITIONS SEE CONSTRUCTION NOTES					JK- Holding GmbH D-53578 Windhagen		Telefon 02224/818-0 Telefax 02224/818-280		Baugruppe ASSEMBLY Ballasts HP-Assembly foot (1)		Benennung TITLE Schematic Serie XL-200/20 Shark TP USA		Projekt-Nr. PROJECT-NO. PL 62		Teile-Nr. IDENT-NO. 801501-		Blatt 3 von 27 Bl.	
Index INDEX	Datum DATE	Bearbeiter ORIGN	Datum DATE	Prüfer CONTROLLER	Datum DATE	Bearbeiter ORIGN	Datum DATE	Prüfer CONTR.										
					10.03.04	Schnabel	28.05.04	Pott										

COPYING OF THIS DOCUMENT AND GIVING IT TO OTHERS AND THE USE OR COMMUNICATION OF THE CONTENTS THEREOF, ARE FORBIDDEN WITHOUT EXPRESS AUTHORITY. OFFENDERS ARE LIABLE TO THE PAYMENT OF DAMAGES. ALL RIGHTS ARE RESERVED IN THE EVENT OF THE GRANT OF A PATENT OR THE REGISTRATION OF A UTILITY MODEL OR DESIGN.

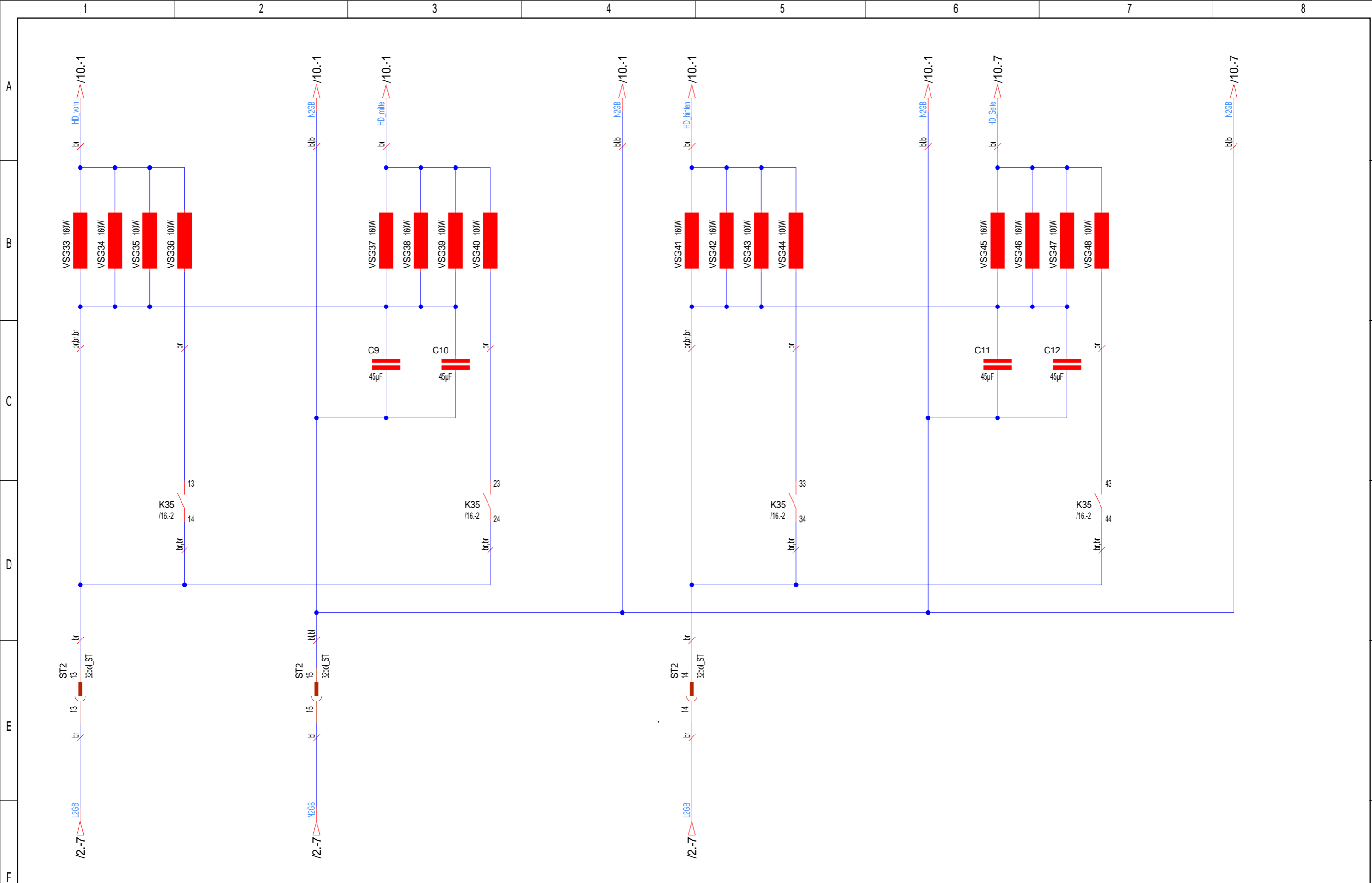
Die Weitergabe und Vervielfältigung dieser Unterlagen sowie die Weitergabe von Informationen und Kenntnissen an Dritte, die nicht unmittelbar mit dem Projekt beauftragt sind, ist nicht gestattet. Zuwiderhandlungen verpflichten zu Schadenersatz. Alle Rechte für den Fall der Patenterteilung oder Gebrauchsmuster-Ertragung werden vorbehalten.



Änderungsdefinition siehe Konstruktions-Mitteilung FOR ALTERNATION DEFINITIONS SEE CONSTRUCTION NOTES					<b>JK- Holding GmbH</b> D-53578 Windhagen				Telefon 02224/818-0 Telefax 02224/818-280				Baugruppe ASSEMBLY <b>Ballasts HP-Assembly foot (2)</b>				Benennung TITLE <b>Schematic Serie XL-200/20 Shark TP USA</b>			
Index		Datum		Bearbeiter		Datum		Prüfer		Datum		Prüfer		Projekt-Nr.		Teile-Nr.		Blatt		
INDEX		DATE		ORIGIN		DATE		CONTROLLER		DATE		CONTR.		PROJECT-NO.		IDENT-NO.		von		
				Schnabel		28.05.04		Pott						PL 62		801501-		4		
1		2		3		4		5		6		7		8		27		Bl.		

COPYING OF THIS DOCUMENT AND GIVING IT TO OTHERS AND THE USE OR COMMUNICATION OF THE CONTENTS THEREOF, ARE FORBIDDEN WITHOUT EXPRESS AUTHORITY. OFFENDERS ARE LIABLE TO THE PAYMENT OF DAMAGES. ALL RIGHTS ARE RESERVED IN THE EVENT OF THE GRANT OF A PATENT OR THE REGISTRATION OF A UTILITY MODEL OR DESIGN.

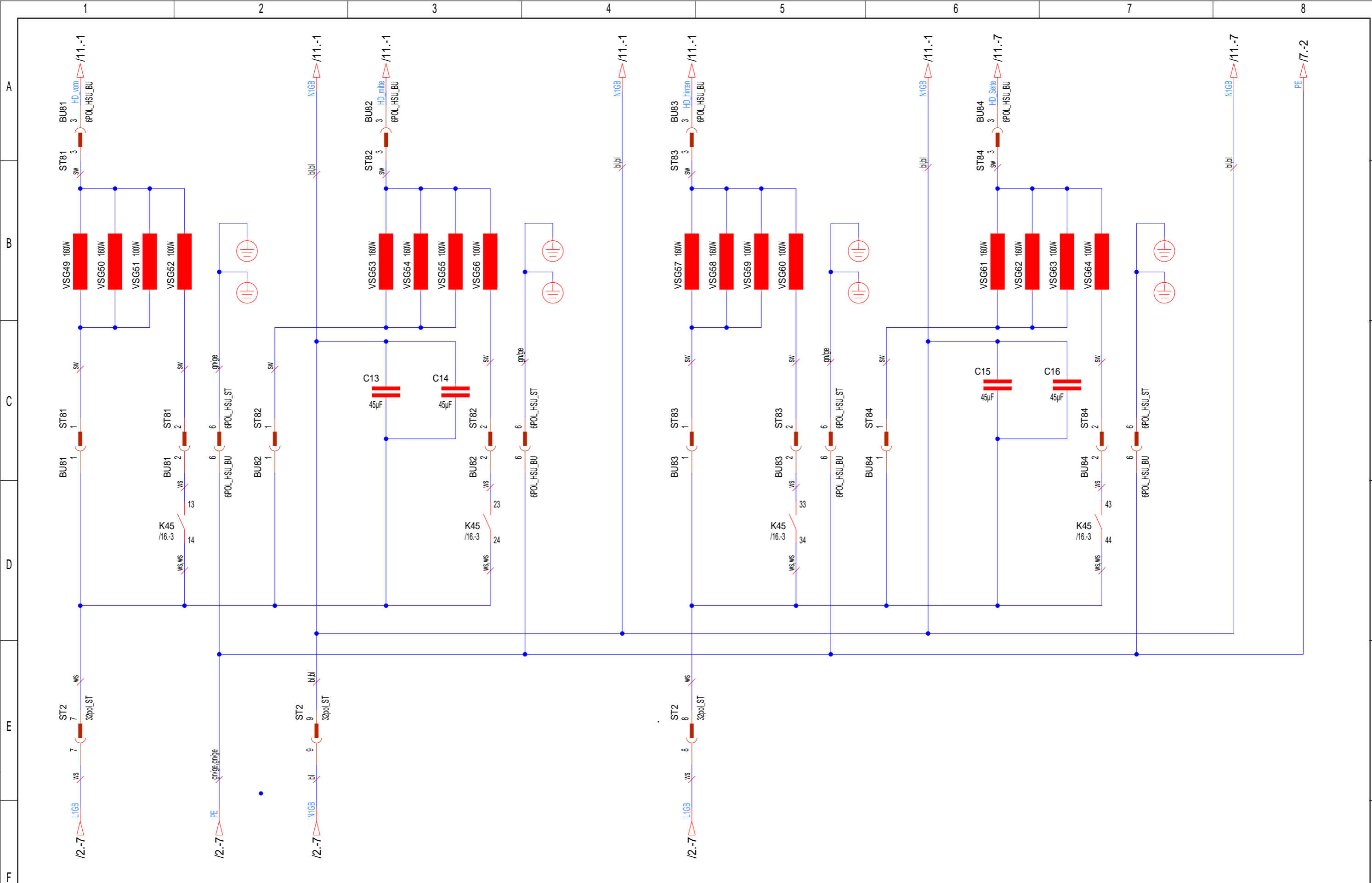
Die Weitergabe und Vervielfältigung dieser Unterlagen sowie die Weitergabe von Informationen und Kenntnissen an Dritte, die nicht unmittelbar mit dem Projekt beauftragt sind, ist nicht gestattet. Zuwiderhandlungen verpflichten zu Schadenersatz. Alle Rechte für den Fall der Patenterteilung oder Gebrauchsmuster-Ertragung werden vorbehalten.



Änderungsdefinition siehe Konstruktions-Mitteilung FOR ALTERNATION DEFINITIONS SEE CONSTRUCTION NOTES					JK- Holding GmbH D-53578 Windhagen		Telefon 02224/818-0 Telefax 02224/818-280		Baugruppe ASSEMBLY Ballasts HP-Assembly center (3)		Benennung TITLE Schematic Serie XL-200/20 Shark TP USA		Projekt-Nr. PROJECT-NO. PL 62		Teile-Nr. IDENT-NO. 801501-		Blatt 5 von 27 Bl.	
Index INDEX	Datum DATE	Bearbeiter ORIGN.	Datum DATE	Prüfer CONTROLLER	Datum DATE	Bearbeiter ORIGN.	Datum DATE	Prüfer CONTR.										
					10.03.04	Schnabel	28.05.04	Pott										

COPYING OF THIS DOCUMENT AND GIVING IT TO OTHERS AND THE USE OR COMMUNICATION OF THE CONTENTS THEREOF, ARE FORBIDDEN WITHOUT EXPRESS AUTHORITY. OFFENDERS ARE LIABLE TO THE PAYMENT OF DAMAGES. ALL RIGHTS ARE RESERVED IN THE EVENT OF THE GRANT OF A PATENT OR THE REGISTRATION OF A UTILITY MODEL OR DESIGN.

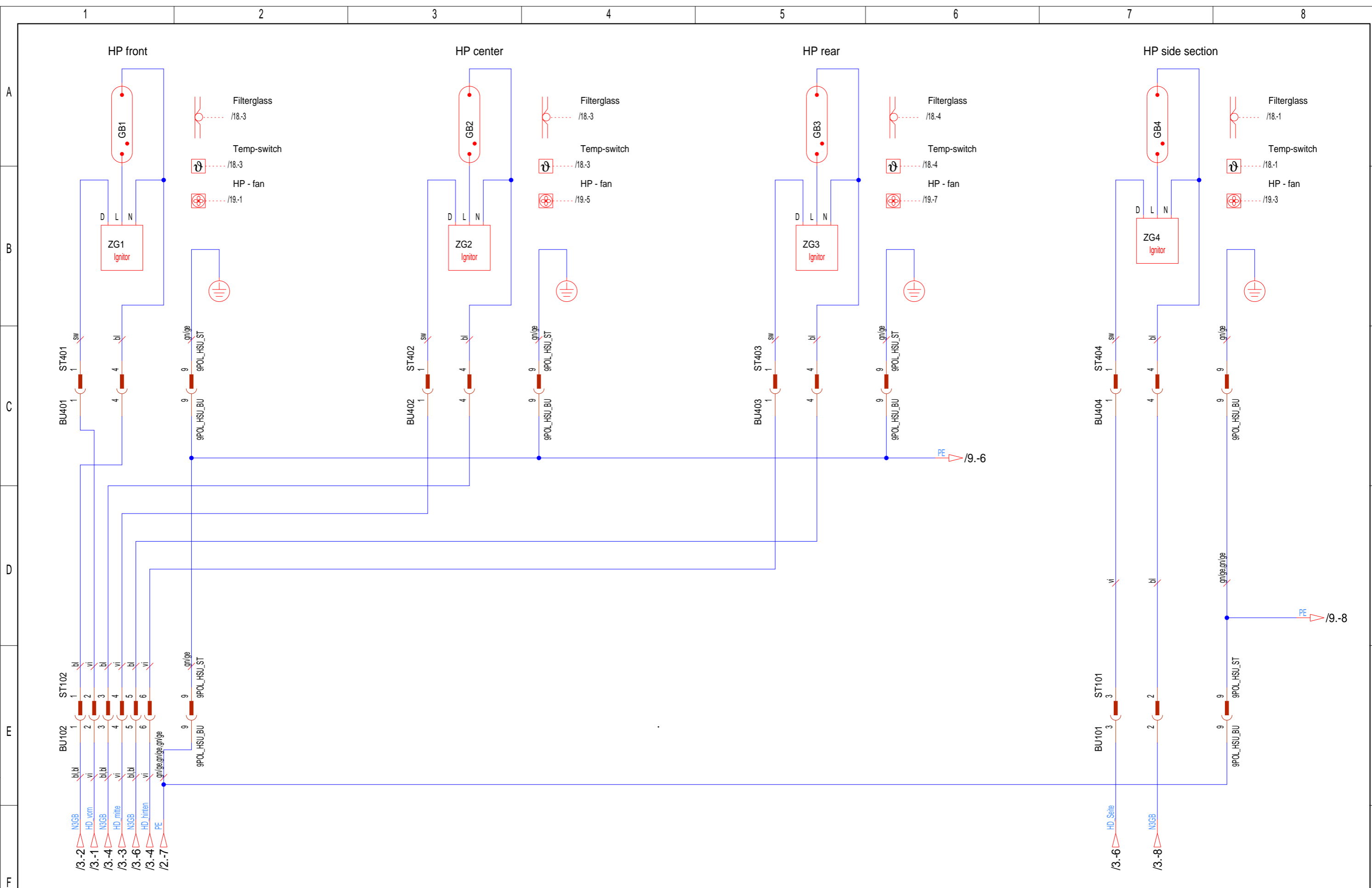
Die Weitergabe und Vervielfältigung dieser Unterlagen sowie die Weitergabe von Informationen und Kenntnisse an Dritte, die nicht unmittelbar mit dem Projekt beauftragt sind, ist nicht gestattet. Zuwiderhandlungen verpflichten zu Schadenersatz. Alle Rechte für den Fall der Patenterteilung oder Gebrauchsmuster-Ertragung werden vorbehalten.



Änderungsdefinition siehe Konstruktions-Mitteilung FOR ALTERNATION DEFINITIONS SEE CONSTRUCTION NOTES					<b>JK- Holding GmbH</b> D-53578 Windhagen Telefon 02224/818-0 Telefax 02224/818-280				Baugruppe <b>ASSEMBLY Ballasts HP-Assembly head (4)</b>				Benennung <b>TITLE Schematic Serie XL-200/20 Shark TP USA</b>				
Datum DATE		Bearbeiter ORIGIN		Datum DATE		Prüfer CONTR.		Datum DATE		Prüfer CONTR.		Projekt-Nr. PROJECT-NO.		Teile-Nr. IDENT-NO.		Blatt von	
10.03.04		Schnabel		28.05.04		Pott		28.05.04		Pott		PL 62		801501-		6 von 27 Bl.	



COPYING OF THIS DOCUMENT AND GIVING IT TO OTHERS AND THE USE OR COMMUNICATION OF THE CONTENTS THEREOF, ARE FORBIDDEN WITHOUT EXPRESS AUTHORITY. OFFENDERS ARE LIABLE TO THE PAYMENT OF DAMAGES. ALL RIGHTS ARE RESERVED IN THE EVENT OF THE GRANT OF A PATENT OR THE REGISTRATION OF A UTILITY MODEL OR DESIGN.



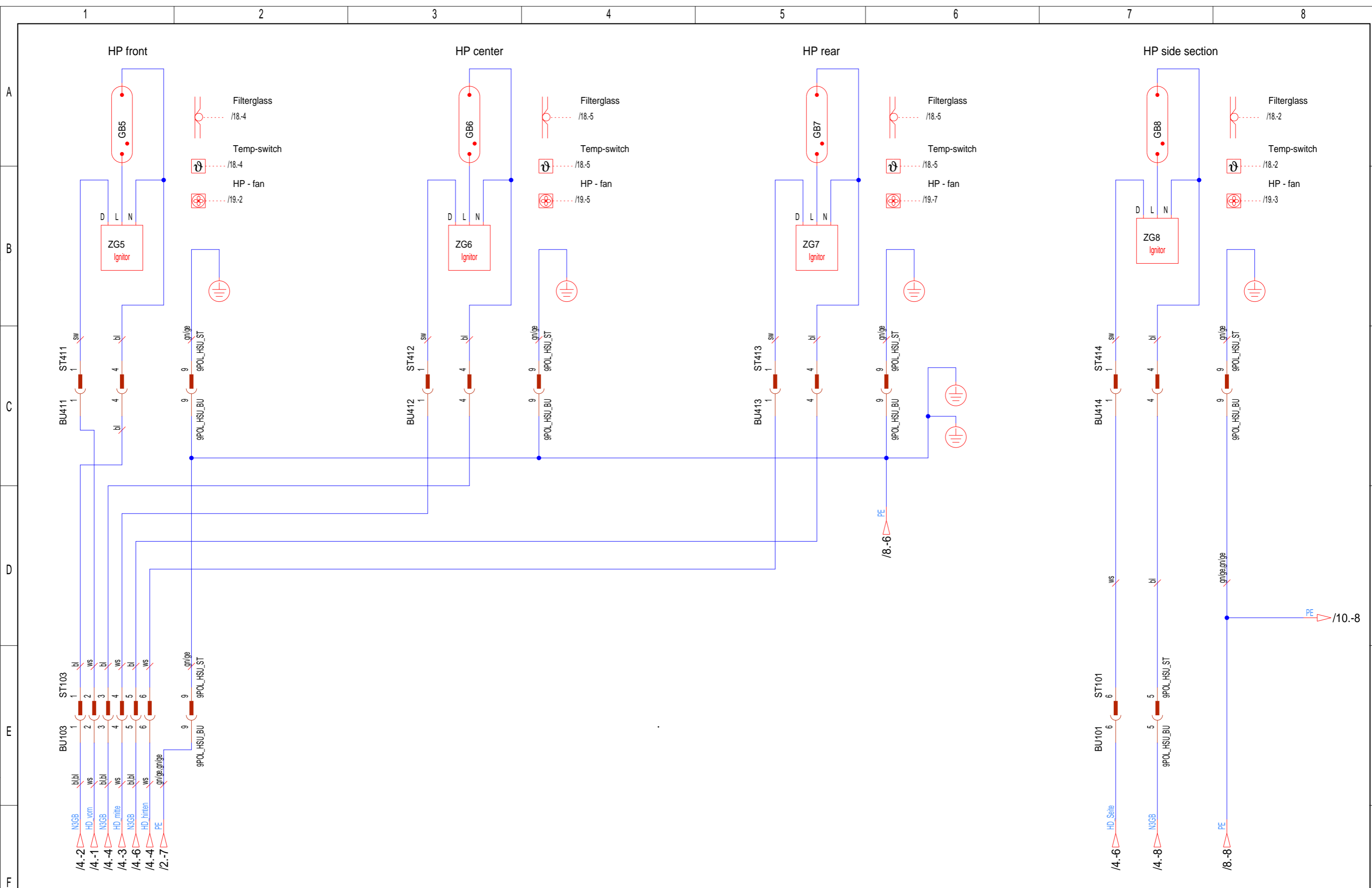
Die Weitergabe und Vervielfältigung dieser Unterlagen sowie die Weitergabe von Informationen und Kenntnissen an Dritte, die nicht unmittelbar mit dem Projekt beauftragt sind, ist nicht gestattet. Zuwiderhandlungen verpflichten zu Schadenersatz. Alle Rechte für den Fall der Patenterteilung oder Gebrauchsmuster-Ertragung werden vorbehalten.

					Änderungsdefinition siehe Konstruktions-Mitteilung FOR ALTERATION DEFINITIONS SEE CONSTRUCTION NOTES		<b>JK- Holding GmbH</b> D-53578 Windhagen		Telefon 02224/818-0 Telefax 02224/818-280		Baugruppe ASSEMBLY <b>HP-Assembly foot (1)</b>		Benennung TITLE <b>Schematic Serie XL-200/20 Shark TP USA</b>	
Index	Datum	Bearbeiter	Datum	Prüfer	Datum	Bearbeiter	Datum	Prüfer	Projekt-Nr.	Teile-Nr.	Blatt			
INDEX	DATE	ORIGIN	DATE	CONTROLLER	DATE	ORIGN	DATE	CONTR.	PROJECT-NO.	IDENT-NO.	8			
					10.03.04	Schnabel	28.05.04	Pott	PL 62	801501-	von 27 Bl.			



COPYING OF THIS DOCUMENT AND GIVING IT TO OTHERS AND THE USE OR COMMUNICATION OF THE CONTENTS THEREOF, ARE FORBIDDEN WITHOUT EXPRESS AUTHORITY. OFFENDERS ARE LIABLE TO THE PAYMENT OF DAMAGES. ALL RIGHTS ARE RESERVED IN THE EVENT OF THE GRANT OF A PATENT OR THE REGISTRATION OF A UTILITY MODEL OR DESIGN.

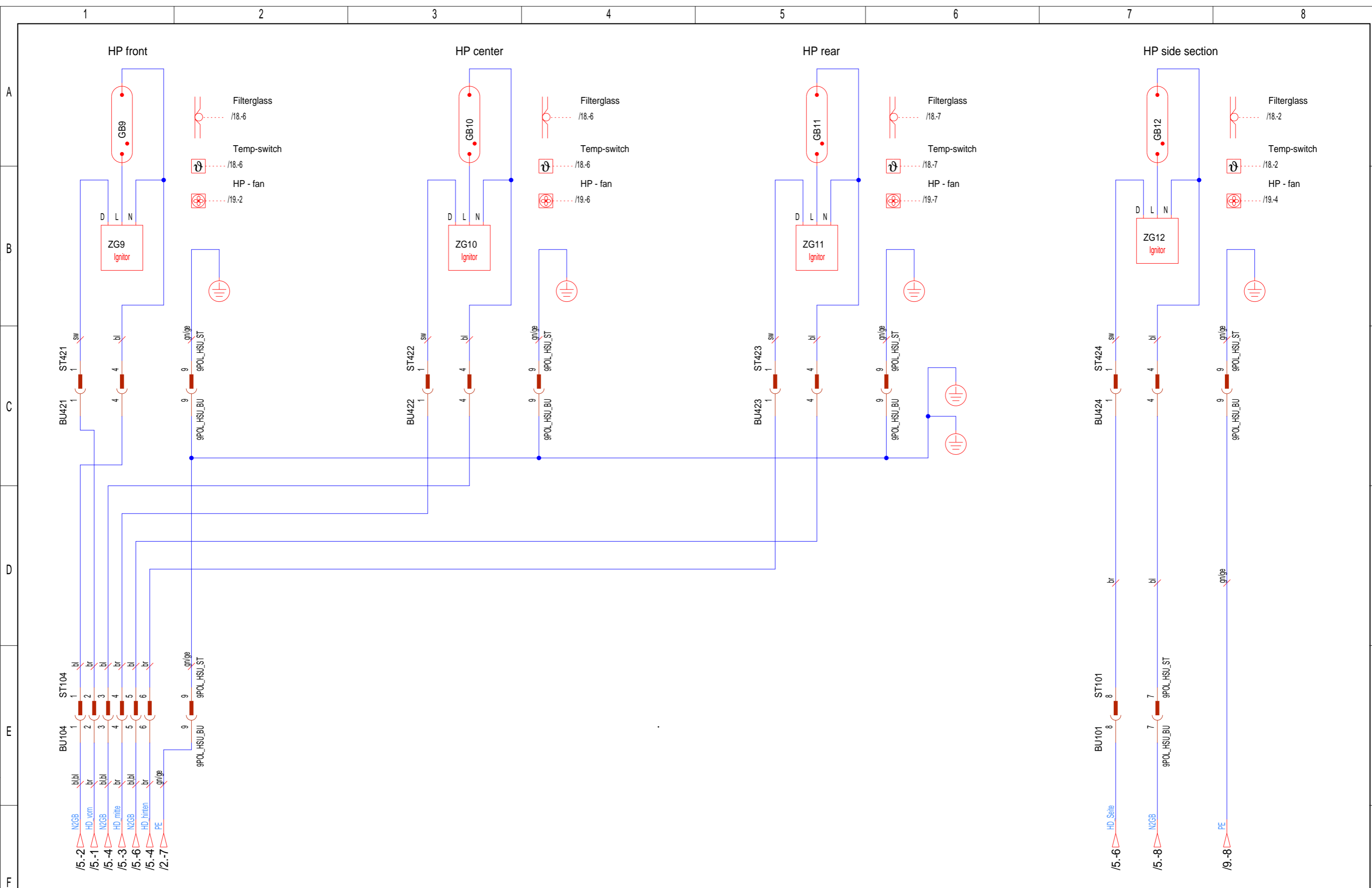
Die Weitergabe und Vervielfältigung dieser Unterlagen sowie die Weitergabe von Informationen und Kenntnissen an Dritte, die nicht unmittelbar mit dem Projekt beauftragt sind, ist nicht gestattet. Zuwiderhandlungen verpflichten zu Schadenersatz. Alle Rechte für den Fall der Patenterteilung oder Gebrauchsmuster-Ertragung werden vorbehalten.



					Änderungsdefinition siehe Konstruktions-Mitteilung FOR ALTERATION DEFINITIONS SEE CONSTRUCTION NOTES		<b>JK- Holding GmbH</b> D-53578 Windhagen		Telefon 02224/818-0 Telefax 02224/818-280		Baugruppe <b>ASSEMBLY HP-Assembly foot (2)</b>		Benennung <b>TITLE Schematic Serie XL-200/20 Shark TP USA</b>	
Index	Datum	Bearbeiter	Datum	Prüfer	Datum	Bearbeiter	Datum	Prüfer	Projekt-Nr. <b>PROJECT-NO. PL 62</b>		Teile-Nr. <b>IDENT-NO. 801501-</b>		Blatt <b>9</b>	
				CONTROLLER	10.03.04	Schnabel	28.05.04	Pott					von 27 Bl.	

COPYING OF THIS DOCUMENT AND GIVING IT TO OTHERS AND THE USE OR COMMUNICATION OF THE CONTENTS THEREOF, ARE FORBIDDEN WITHOUT EXPRESS AUTHORITY. OFFENDERS ARE LIABLE TO THE PAYMENT OF DAMAGES. ALL RIGHTS ARE RESERVED IN THE EVENT OF THE GRANT OF A PATENT OR THE REGISTRATION OF A UTILITY MODEL OR DESIGN.

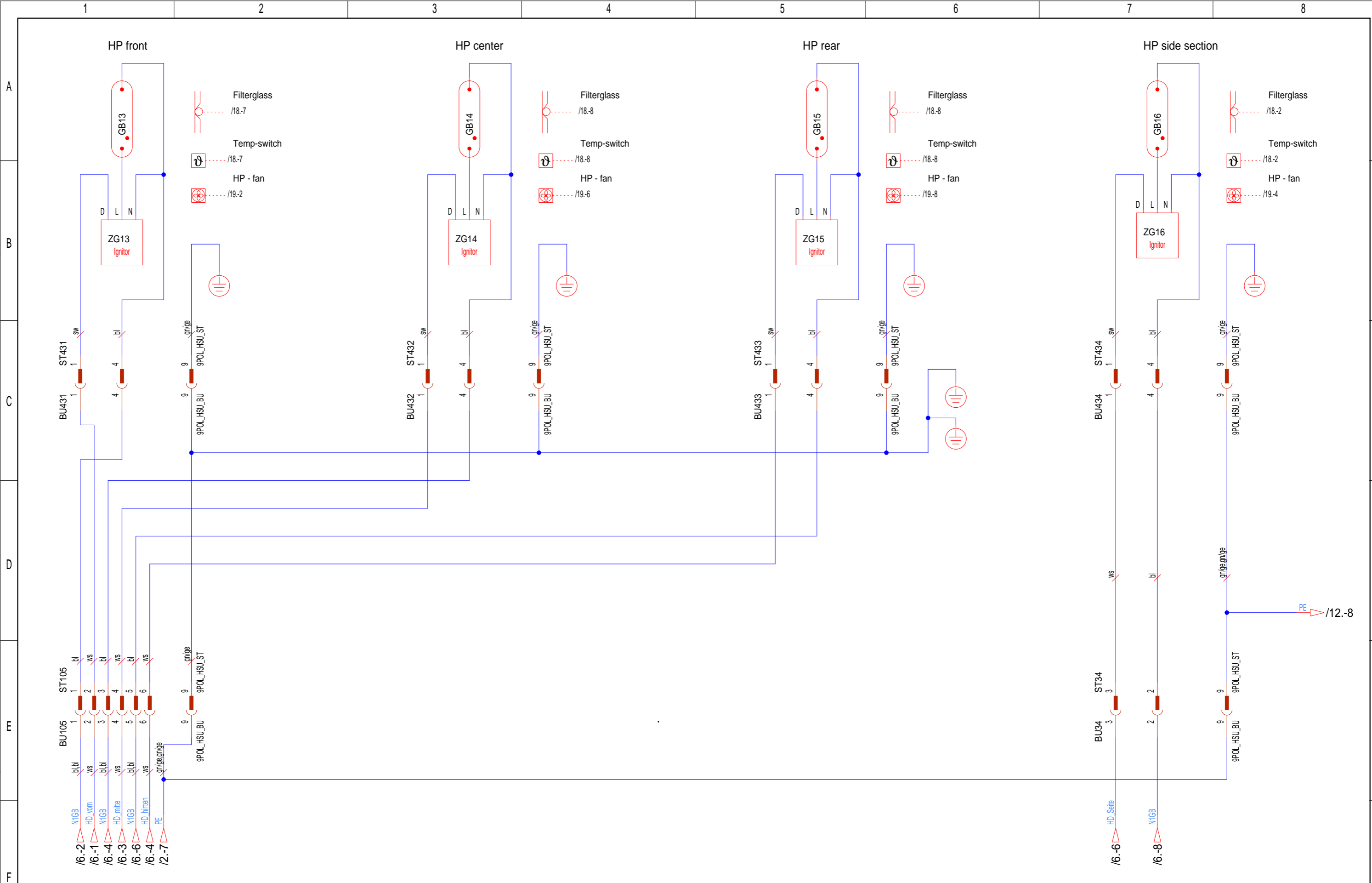
Die Weitergabe und Vervielfältigung dieser Unterlagen sowie die Weitergabe von Informationen und Kenntnissen an Dritte, die nicht unmittelbar mit dem Projekt beauftragt sind, ist nicht gestattet. Zuwiderhandlungen verpflichten zu Schadenersatz. Alle Rechte für den Fall der Patenterteilung oder Gebrauchsmuster-Ertragung werden vorbehalten.



					Änderungsdefinition siehe Konstruktions-Mitteilung FOR ALTERNATION DEFINITIONS SEE CONSTRUCTION NOTES		<b>JK- Holding GmbH</b> D-53578 Windhagen		Telefon 02224/818-0 Telefax 02224/818-280		Baugruppe <b>ASSEMBLY HP-Assembly center (3)</b>		Benennung <b>TITLE Schematic Serie XL-200/20 Shark TP USA</b>	
Index	Datum	Bearbeiter	Datum	Prüfer	Datum	Bearbeiter	Datum	Prüfer	Projekt-Nr.		Teile-Nr.		Blatt	
INDEX	DATE	ORIGIN	DATE	CONTROLLER	DATE	ORIGIN	DATE	CONTR.	PL 62		801501-		10	
1					10.03.04	Schnabel	28.05.04	Pott	PROJECT-NO.		IDENT-NO.		von 27 Bl.	

COPYING OF THIS DOCUMENT AND GIVING IT TO OTHERS AND THE USE OR COMMUNICATION OF THE CONTENTS THEREOF, ARE FORBIDDEN WITHOUT EXPRESS AUTHORITY. OFFENDERS ARE LIABLE TO THE PAYMENT OF DAMAGES. ALL RIGHTS ARE RESERVED IN THE EVENT OF THE GRANT OF A PATENT OR THE REGISTRATION OF A UTILITY MODEL OR DESIGN.

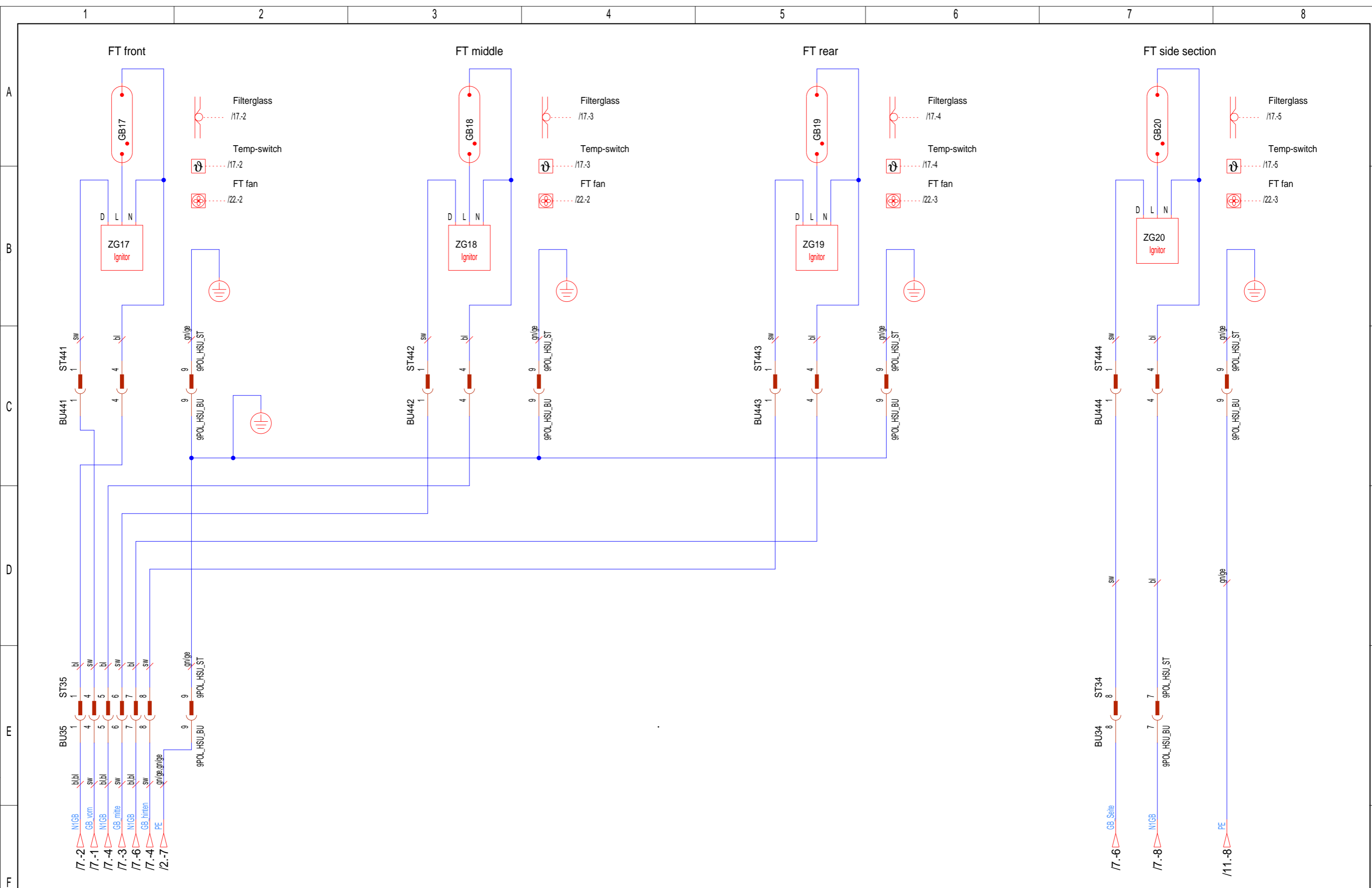
Die Weitergabe und Vervielfältigung dieser Unterlagen sowie die Weitergabe von Informationen und Kenntnissen an Dritte, die nicht unmittelbar mit dem Projekt beauftragt sind, ist nicht gestattet. Zuwiderhandlungen verpflichten zu Schadenersatz. Alle Rechte für den Fall der Patenterteilung oder Gebrauchsmuster-Ertragung werden vorbehalten.



					Änderungsdefinition siehe Konstruktions-Mitteilung FOR ALTERATION DEFINITIONS SEE CONSTRUCTION NOTES		<b>JK- Holding GmbH</b> D-53578 Windhagen		Telefon 02224/818-0 Telefax 02224/818-280		Baugruppe ASSEMBLY <b>HP-Assembly head (4)</b>		Benennung TITLE <b>Schematic Serie XL-200/20 Shark TP USA</b>	
Index	Datum	Bearbeiter	Datum	Prüfer	Datum	Bearbeiter	Datum	Prüfer	Projekt-Nr. PROJECT-NO. <b>PL 62</b>		Teile-Nr. IDENT-NO. <b>801501-</b>		Blatt 11 von 27 Bl.	
					10.03.04	Schnabel	28.05.04	Pott						

COPYING OF THIS DOCUMENT AND GIVING IT TO OTHERS AND THE USE OR COMMUNICATION OF THE CONTENTS THEREOF, ARE FORBIDDEN WITHOUT EXPRESS AUTHORITY. OFFENDERS ARE LIABLE TO THE PAYMENT OF DAMAGES. ALL RIGHTS ARE RESERVED IN THE EVENT OF THE GRANT OF A PATENT OR THE REGISTRATION OF A UTILITY MODEL OR DESIGN.

Die Weitergabe und Vervielfältigung dieser Unterlagen sowie die Weitergabe von Informationen und Kenntnissen an Dritte, die nicht unmittelbar mit dem Projekt beauftragt sind, ist nicht gestattet. Zuwiderhandlungen verpflichten zu Schadenersatz. Alle Rechte für den Fall der Patenterteilung oder Gebrauchsmuster-Ertragung werden vorbehalten.

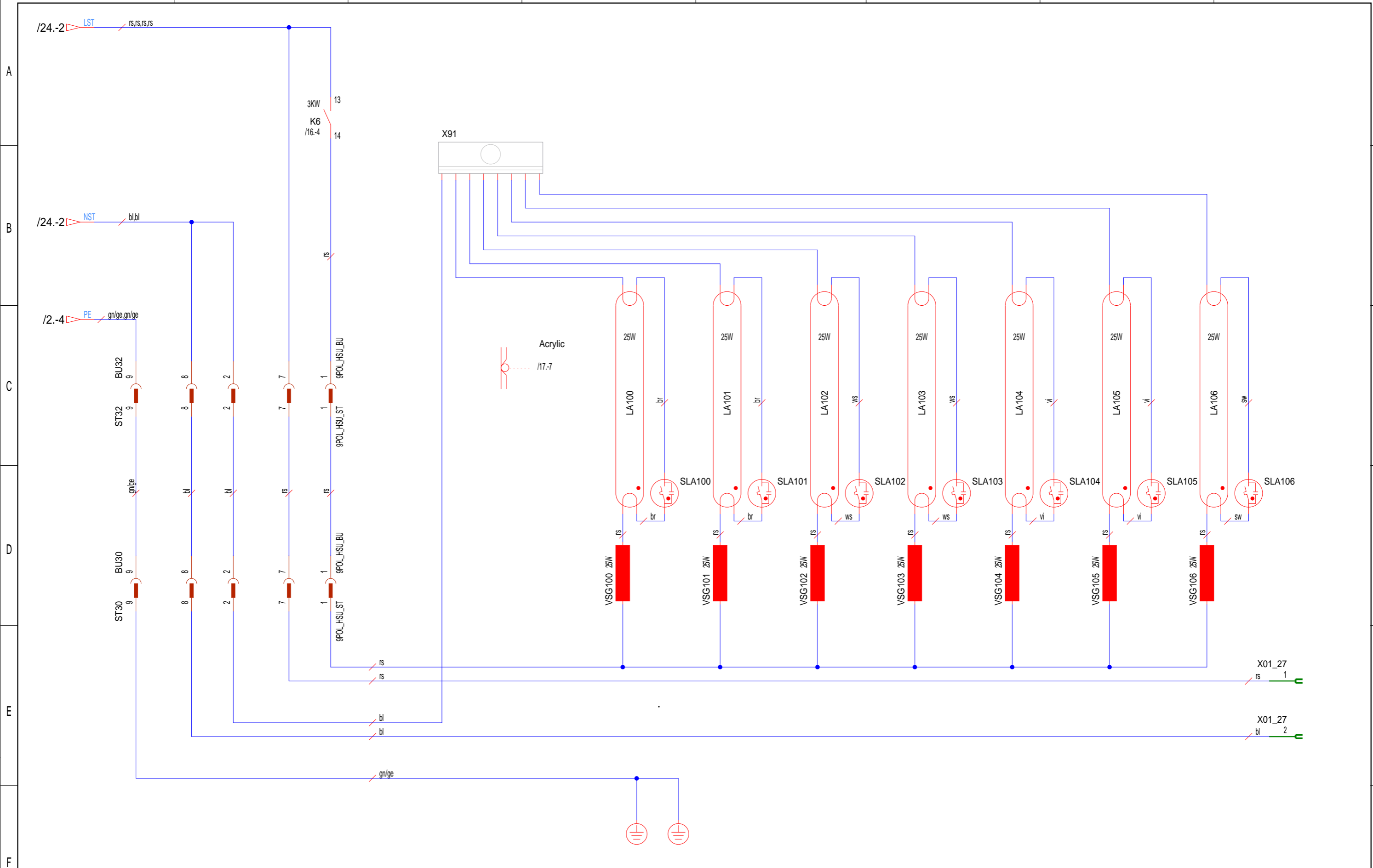


					Änderungsdefinition siehe Konstruktions-Mitteilung FOR ALTERNATION DEFINITIONS SEE CONSTRUCTION NOTES		<b>JK- Holding GmbH</b> D-53578 Windhagen		Telefon 02224/818-0 Telefax 02224/818-280		Baugruppe <b>ASSEMBLY FT-Assemly head (5)</b>		Benennung <b>TITLE Schematic Serie XL-200/20 Shark TP USA</b>	
Index	Datum	Bearbeiter	Datum	Prüfer	Datum	Bearbeiter	Datum	Prüfer	Projekt-Nr.	Teile-Nr.	Blatt		12	
INDEX	DATE	ORIGIN	DATE	CONTROLLER	DATE	ORIGN.	DATE	CONTR.	PL 62	IDENT-NO.	801501-		von 27 Bl.	



COPYING OF THIS DOCUMENT AND GIVING IT TO OTHERS AND THE USE OR COMMUNICATION OF THE CONTENTS THEREOF, ARE FORBIDDEN WITHOUT EXPRESS AUTHORITY. OFFENDERS ARE LIABLE TO THE PAYMENT OF DAMAGES. ALL RIGHTS ARE RESERVED IN THE EVENT OF THE GRANT OF A PATENT OR THE REGISTRATION OF A UTILITY MODEL OR DESIGN.

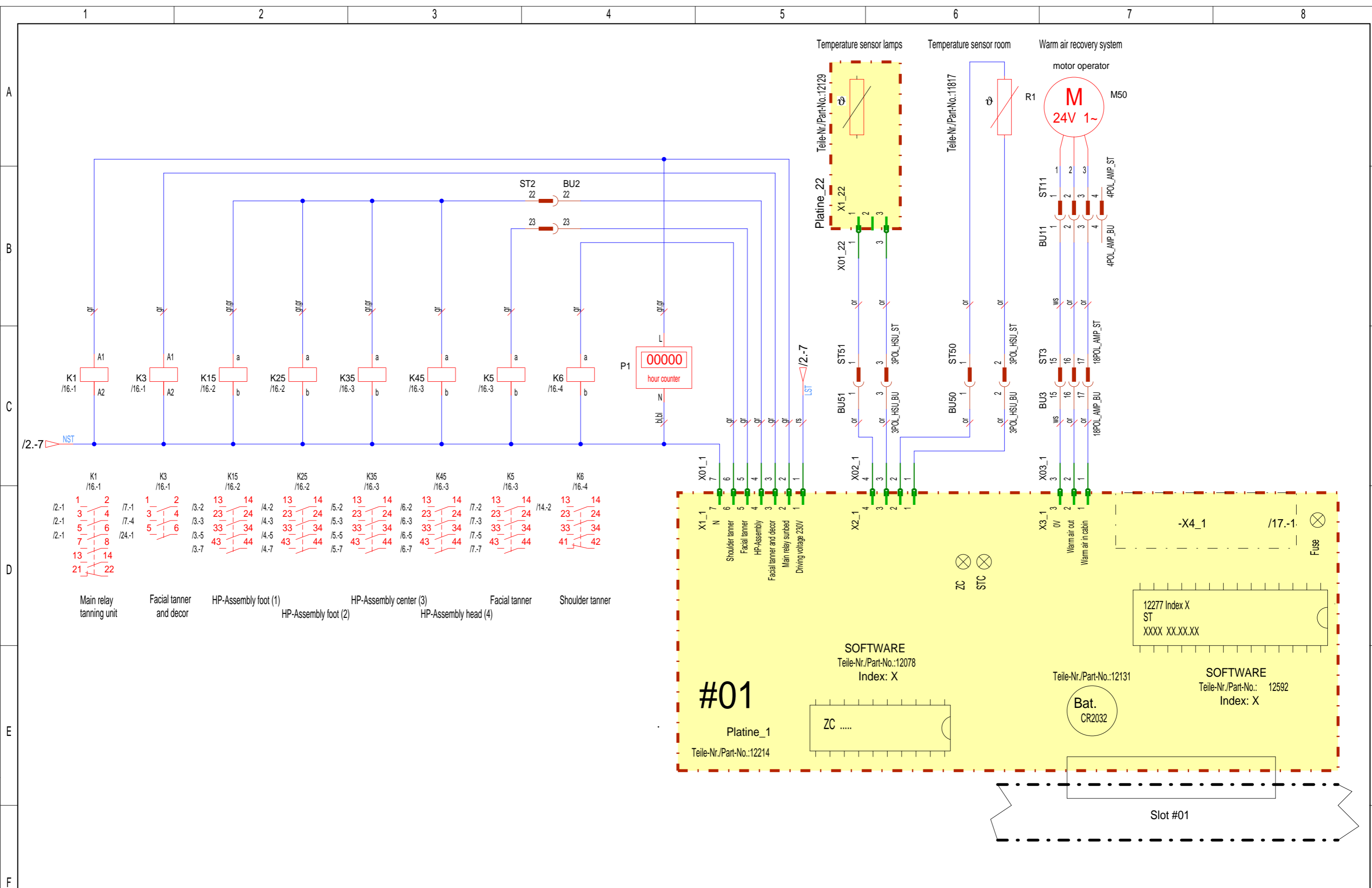
Die Weitergabe und Vervielfältigung dieser Unterlagen sowie die Weitergabe von Informationen und Kenntnisse an Dritte, die nicht unmittelbar mit dem Projekt beauftragt sind, ist nicht gestattet. Zuwiderhandlungen verpflichten zu Schadenersatz. Alle Rechte für den Fall der Patenterteilung oder Gebrauchsmuster-Ertragung werden vorbehalten.



					Änderungsdefinition siehe Konstruktions-Mitteilung FOR ALTERNATION DEFINITIONS SEE CONSTRUCTION NOTES		<b>JK- Holding GmbH</b> D-53578 Windhagen		Telefon 02224/818-0 Telefax 02224/818-280		Baugruppe ASSEMBLY <b>Shoulder tanner II</b>		Benennung TITLE <b>Schematic Serie XL-200/20 Shark TP USA</b>	
Index	Datum	Bearbeiter	Datum	Prüfer	Datum	Bearbeiter	Datum	Prüfer	Projekt-Nr.		Teile-Nr.		Blatt	
INDEX	DATE	ORIGIN	DATE	CONTR.	DATE	ORIGIN	DATE	CONTR.	PL 62		801501-		14	
1					05.08.03	Schnabel	28.05.04	Pott	PROJECT-NO.		IDENT-NO.		von 27 Bl.	



COPYING OF THIS DOCUMENT AND GIVING IT TO OTHERS AND THE USE OR COMMUNICATION OF THE CONTENTS THEREOF, ARE FORBIDDEN WITHOUT EXPRESS AUTHORITY. OFFENDERS ARE LIABLE TO THE PAYMENT OF DAMAGES. ALL RIGHTS ARE RESERVED IN THE EVENT OF THE GRANT OF A PATENT OR THE REGISTRATION OF A UTILITY MODEL OR DESIGN.



Relay	Terminal 1	Terminal 2	Terminal 3	Terminal 4	Terminal 5	Terminal 6	Terminal 7	Terminal 8	Terminal 9	Terminal 10	Terminal 11	Terminal 12	Terminal 13	Terminal 14	Terminal 15	Terminal 16	Terminal 17	Terminal 18	Terminal 19	Terminal 20	Terminal 21	Terminal 22	
K1 /16-1	1	2	3	4	5	6	7	8	13	14	21	22											
K3 /16-1	1	2	3	4	5	6																	
K15 /16-2	13	14	23	24	33	34	43	44															
K25 /16-2	13	14	23	24	33	34	43	44															
K35 /16-3	13	14	23	24	33	34	43	44															
K45 /16-3	13	14	23	24	33	34	43	44															
K5 /16-3	13	14	23	24	33	34	43	44															
K6 /16-4	13	14	23	24	33	34	41	42															

Main relay tanning unit    Facial tanner and decor    HP-Assembly foot (1)    HP-Assembly center (3)    Facial tanner    Shoulder tanner  
 HP-Assembly foot (2)    HP-Assembly head (4)

Änderungendefinition siehe Konstruktions-Mitteilung FOR ALTERNATION DEFINITIONS SEE CONSTRUCTION NOTES					<b>JK- Holding GmbH</b> D-53578 Windhagen		Telefon 02224/818-0 Telefax 02224/818-280		Baugruppe <b>ASSEMBLY PCB control</b>		Benennung <b>TITLE Schematic Serie XL-200/20 Shark TP USA</b>			
Index	Datum	Bearbeiter	Datum	Prüfer	Datum	Bearbeiter	Datum	Prüfer	Projekt-Nr. <b>PROJECT-NO. PL 62</b>		Teile-Nr. <b>IDENT-NO. 801501-</b>		Blatt <b>von 16 27 Bl.</b>	
					05.02.04	Schnabel	28.05.04	Pott						

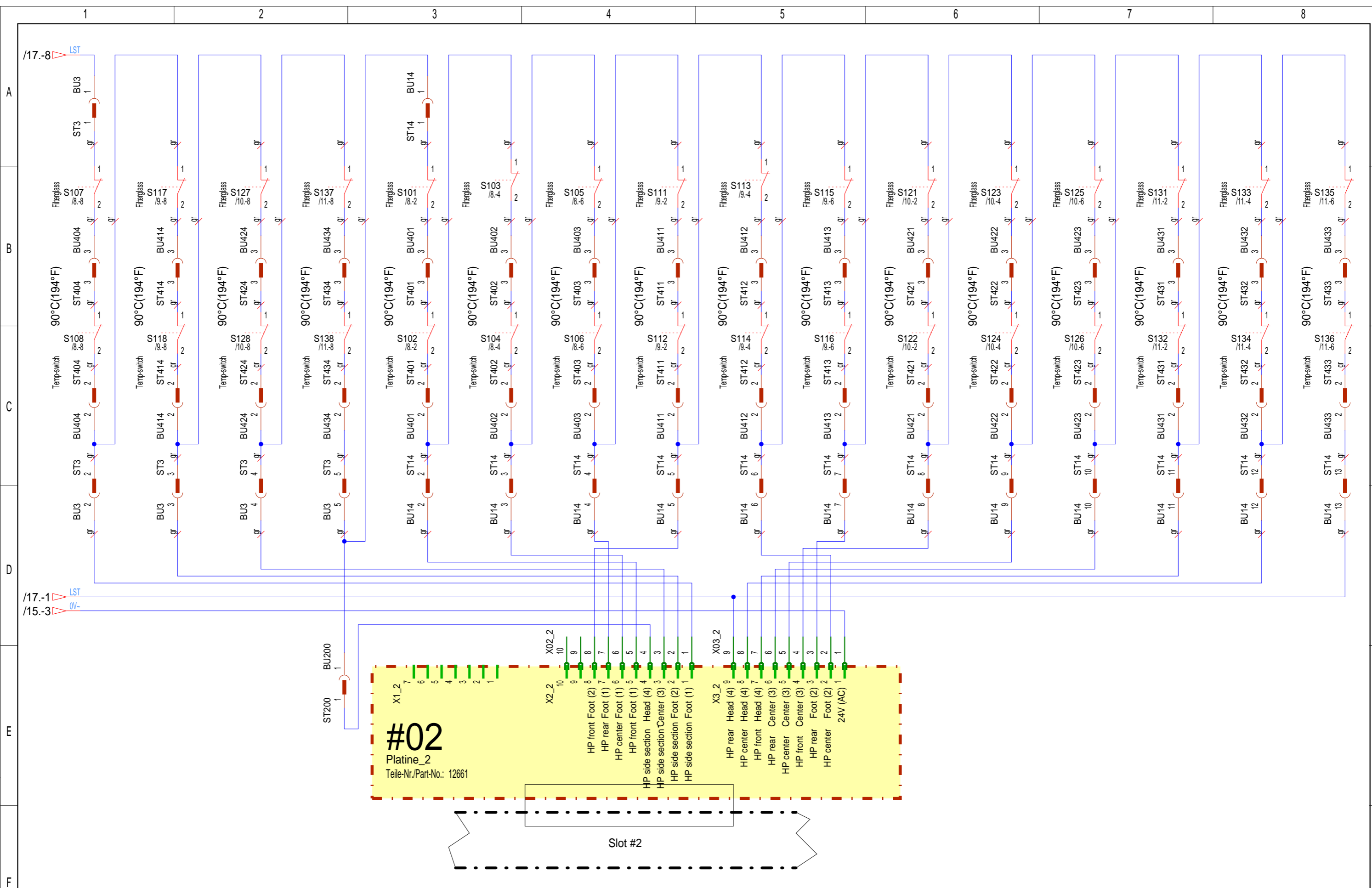
Die Weitergabe und Vervielfältigung dieser Unterlagen sowie die Weitergabe von Informationen und Kenntnisse an Dritte, die nicht unmittelbar mit dem Projekt beauftragt sind, ist nicht gestattet. Zuwiderhandlungen verpflichten zu Schadenersatz. Alle Rechte für den Fall der Patentierung oder Gebrauchsmuster-Ertragung werden vorbehalten.





COPYING OF THIS DOCUMENT AND GIVING IT TO OTHERS AND THE USE OR COMMUNICATION OF THE CONTENTS THEREOF, ARE FORBIDDEN WITHOUT EXPRESS AUTHORITY. OFFENDERS ARE LIABLE TO THE PAYMENT OF DAMAGES. ALL RIGHTS ARE RESERVED IN THE EVENT OF THE GRANT OF A PATENT OR THE REGISTRATION OF A UTILITY MODEL OR DESIGN.

Die Weitergabe und Vervielfältigung dieser Unterlagen sowie die Weitergabe von Informationen und Kenntnissen an Dritte, die nicht unmittelbar mit dem Projekt beauftragt sind, ist nicht gestattet. Zuwiderhandlungen verpflichten zu Schadenersatz. Alle Rechte für den Fall der Patentierung oder Gebrauchsmuster-Ertragung werden vorbehalten.

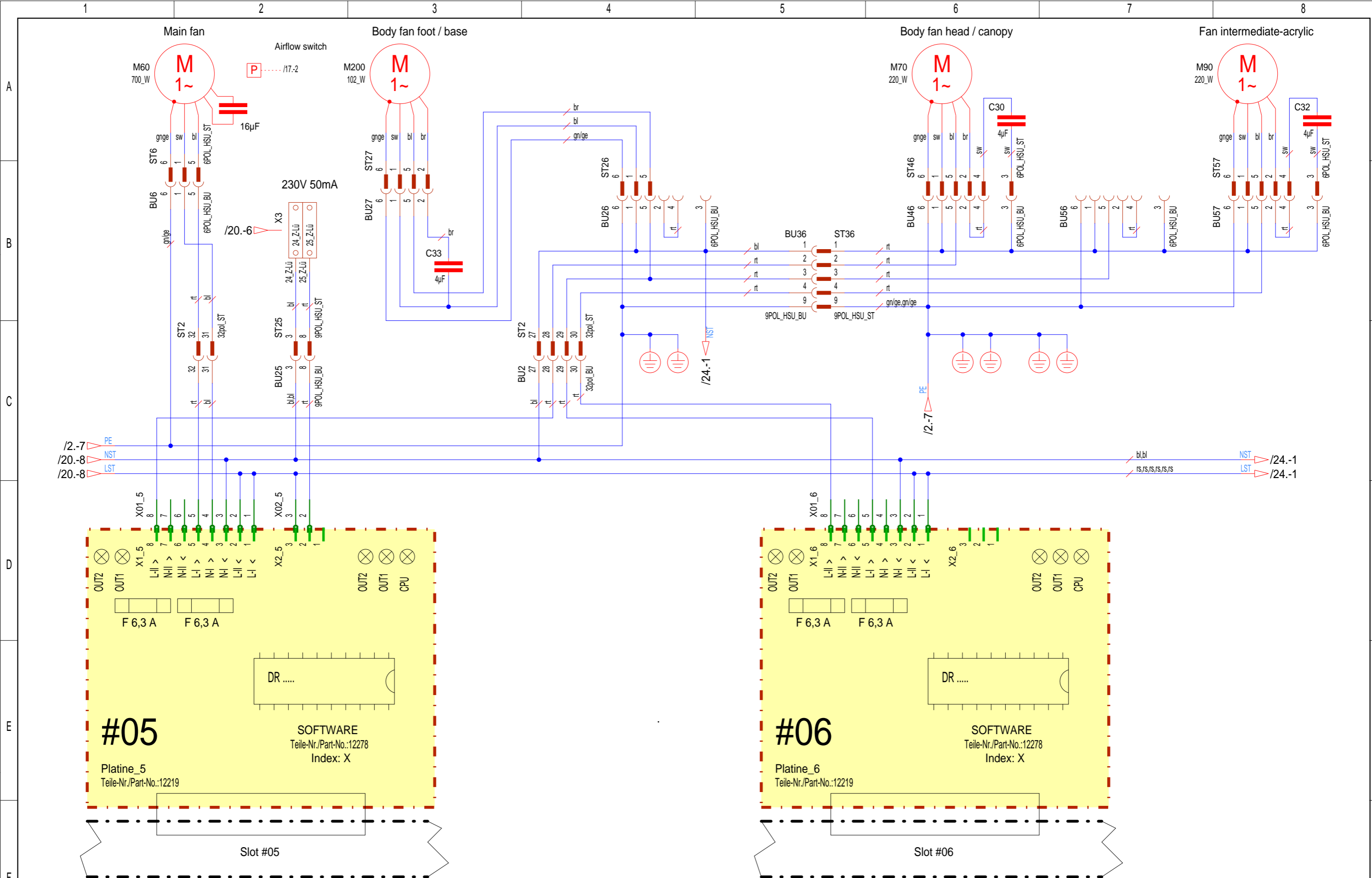


Änderungsdefinition siehe Konstruktions-Mitteilung FOR ALTERNATION DEFINITIONS SEE CONSTRUCTION NOTES					<b>JK- Holding GmbH</b> D-53578 Windhagen		Telefon 02224/818-0 Telefax 02224/818-280		Baugruppe <b>ASSEMBLY I/O / safety circuit</b>		Benennung <b>TITLE Schematic Serie XL-200/20 Shark TP USA</b>	
Index	Datum	Bearbeiter	Datum	Prüfer	Datum	Bearbeiter	Datum	Prüfer	Projekt-Nr.	Teile-Nr.	Blatt	
INDEX	DATE	ORIGIN	DATE	CONTR.	DATE	ORIGIN	DATE	CONTR.	PL 62	IDENT-NO. 801501-	18	
1					08.12.03	Schnabel	28.05.04	Pott			von 27 Bl.	





COPYING OF THIS DOCUMENT AND GIVING IT TO OTHERS AND THE USE OR COMMUNICATION OF THE CONTENTS THEREOF, ARE FORBIDDEN WITHOUT EXPRESS AUTHORITY. OFFENDERS ARE LIABLE TO THE PAYMENT OF DAMAGES. ALL RIGHTS ARE RESERVED IN THE EVENT OF THE GRANT OF A PATENT OR THE REGISTRATION OF A UTILITY MODEL OR DESIGN.



Die Weitergabe und Vervielfältigung dieser Unterlagen sowie die Weitergabe von Informationen und Kenntnisse an Dritte, die nicht unmittelbar mit dem Projekt beauftragt sind, ist nicht gestattet. Zuwiderhandlungen verpflichten zu Schadenersatz. Alle Rechte für den Fall der Patentierung oder Gebrauchsmuster-Ertragung werden vorbehalten.

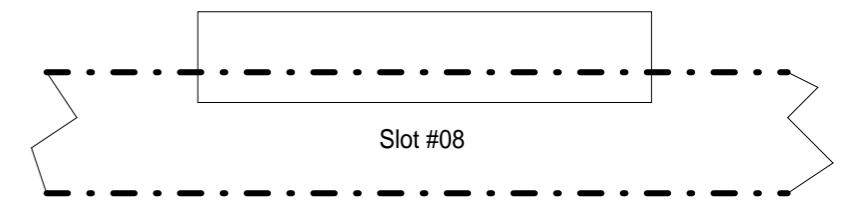
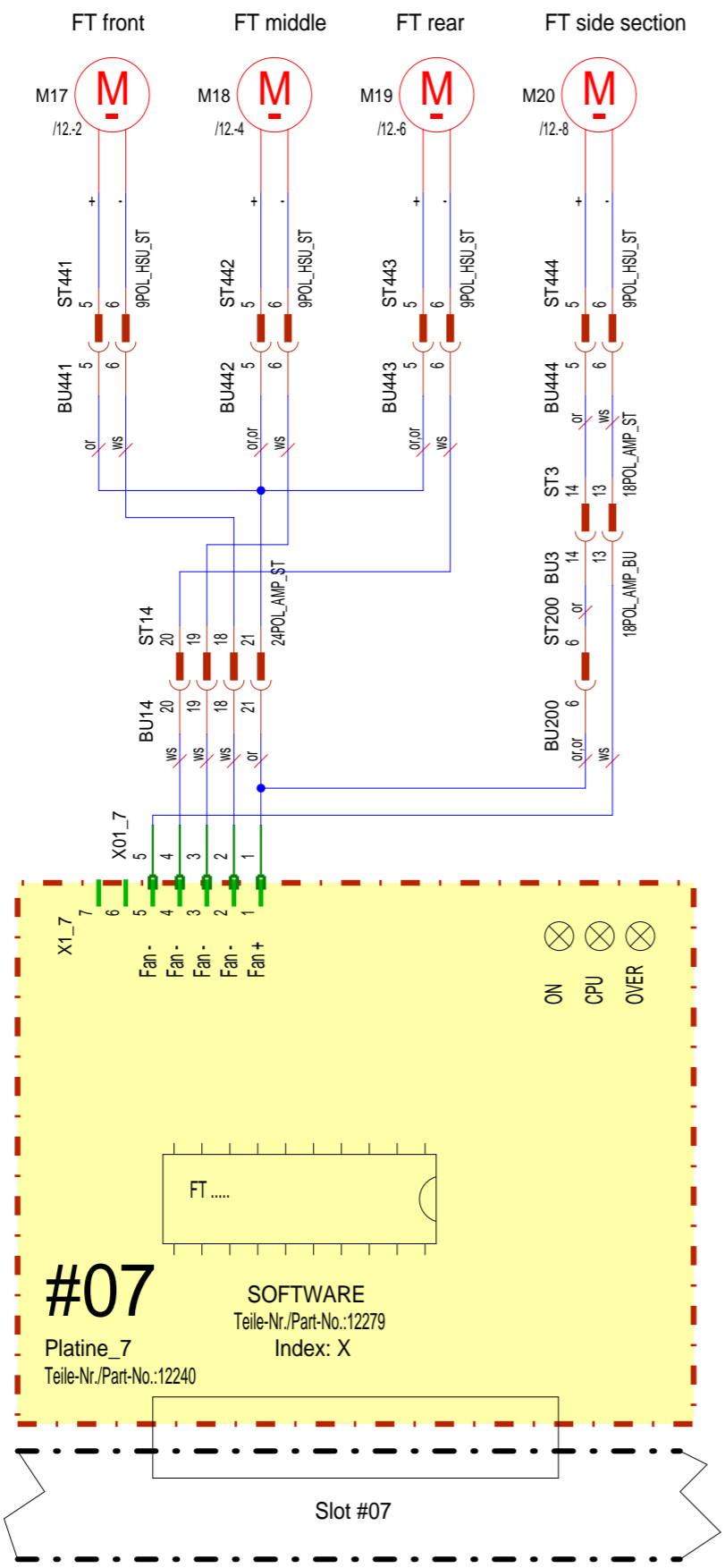
					Änderungsdefinition siehe JK- Holding GmbH D-53578 Windhagen FOR ALTERATION DEFINITIONS SEE CONSTRUCTION NOTES		Telefon 02224/818-0 Telefax 02224/818-280		Baugruppe ASSEMBLY Fan control		Benennung TITLE Schematic Serie XL-200/20 Shark TP USA	
Index	Datum	Bearbeiter	Datum	Prüfer	Datum	Bearbeiter	Datum	Prüfer	Projekt-Nr.	Teile-Nr.	Blatt	
INDEX	DATE	ORIGIN	DATE	CONTROLLER	DATE	ORIGIN	DATE	CONTR.	PROJECT-NO.	IDENT-NO.	von 27 Bl.	
					10.03.04	Schnabel	28.05.04	Pott	PL 62	801501-	21	

COPYING OF THIS DOCUMENT AND GIVING IT TO OTHERS AND THE USE OR COMMUNICATION OF THE CONTENTS THEREOF, ARE FORBIDDEN WITHOUT EXPRESS AUTHORITY. OFFENDERS ARE LIABLE TO THE PAYMENT OF DAMAGES. ALL RIGHTS ARE RESERVED IN THE EVENT OF THE GRANT OF A PATENT OR THE REGISTRATION OF A UTILITY MODEL OR DESIGN.

Die Weitergabe und Vervielfältigung dieser Unterlagen sowie die Weitergabe von Informationen und Kenntnisse an Dritte, die nicht unmittelbar mit dem Projekt beauftragt sind, ist nicht gestattet. Zuwiderhandlungen verpflichten zu Schadenersatz. Alle Rechte für den Fall der Patenterteilung oder Gebrauchsmuster-Ertragung werden vorbehalten.

1 2 3 4 5 6 7 8

A  
B  
C  
D  
E  
F



Änderungsdefinition siehe JK- Holding GmbH Konstruktions-Mitteilung D-53578 Windhagen FOR ALTERNATION DEFINITIONS SEE CONSTRUCTION NOTES					Telefon 02224/818-0 Telefax 02224/818-280		Baugruppe FT fan ASSEMBLY		Benennung Schematic Serie XL-200/20 Shark TP USA TITLE		
Index	Datum	Bearbeiter	Datum	Prüfer	Datum	Bearbeiter	Datum	Prüfer	Projekt-Nr.	Teile-Nr.	Blatt
INDEX	DATE	ORIGIN	DATE	CONTROLLER	DATE	ORIGIN	DATE	CONTR.	PROJECT-NO.	IDENT-NO.	22
					10.03.04	Schnabel	28.05.04	Pott	PL 62	801501-	27 Bl.

1 2 3 4 5 6 7 8



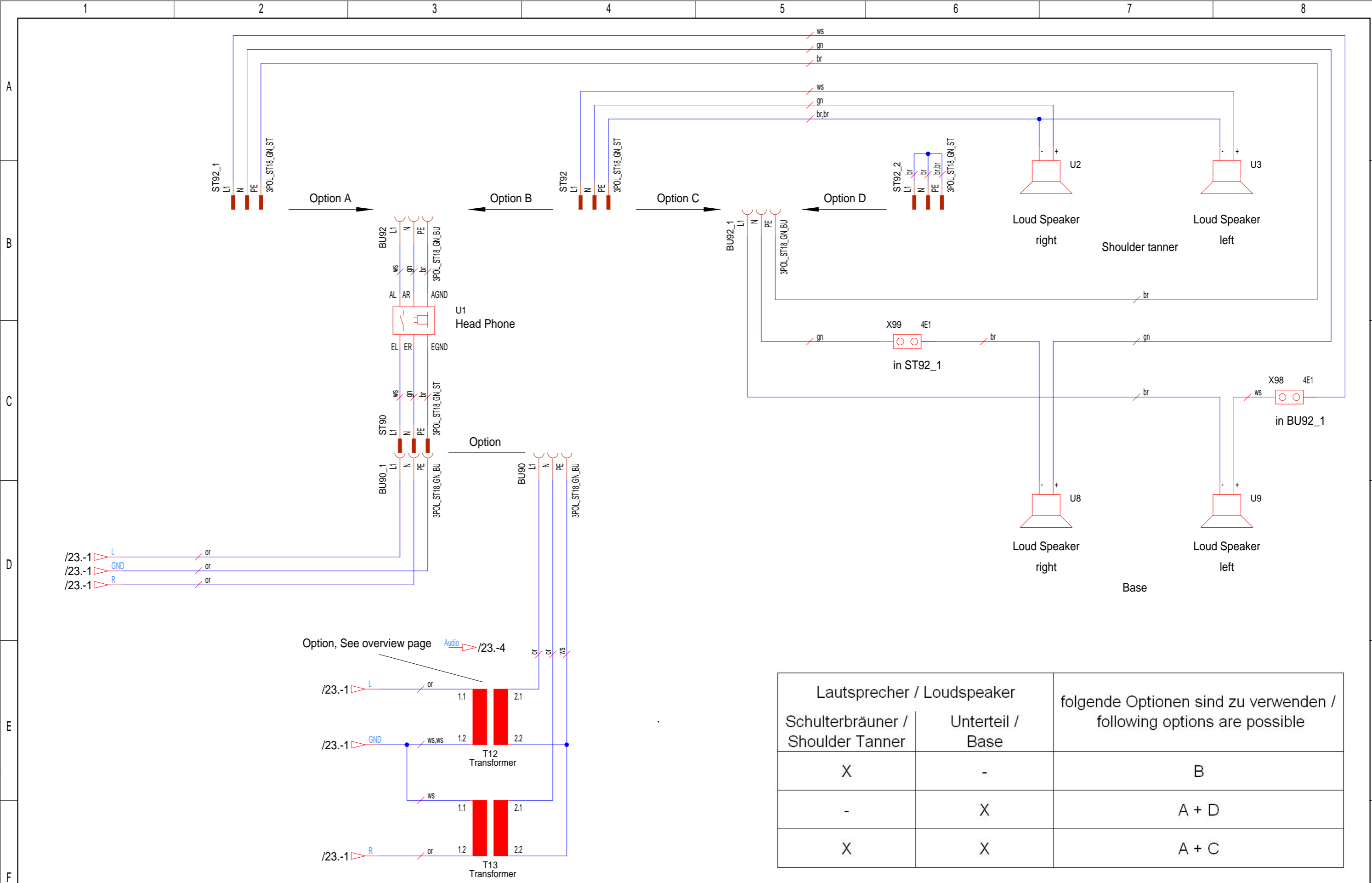






COPYING OF THIS DOCUMENT AND GIVING IT TO OTHERS AND THE USE OR COMMUNICATION OF THE CONTENTS THEREOF, ARE FORBIDDEN WITHOUT EXPRESS AUTHORITY. OFFENDERS ARE LIABLE TO THE PAYMENT OF DAMAGES. ALL RIGHTS ARE RESERVED IN THE EVENT OF THE GRANT OF A PATENT OR THE REGISTRATION OF A UTILITY MODEL OR DESIGN.

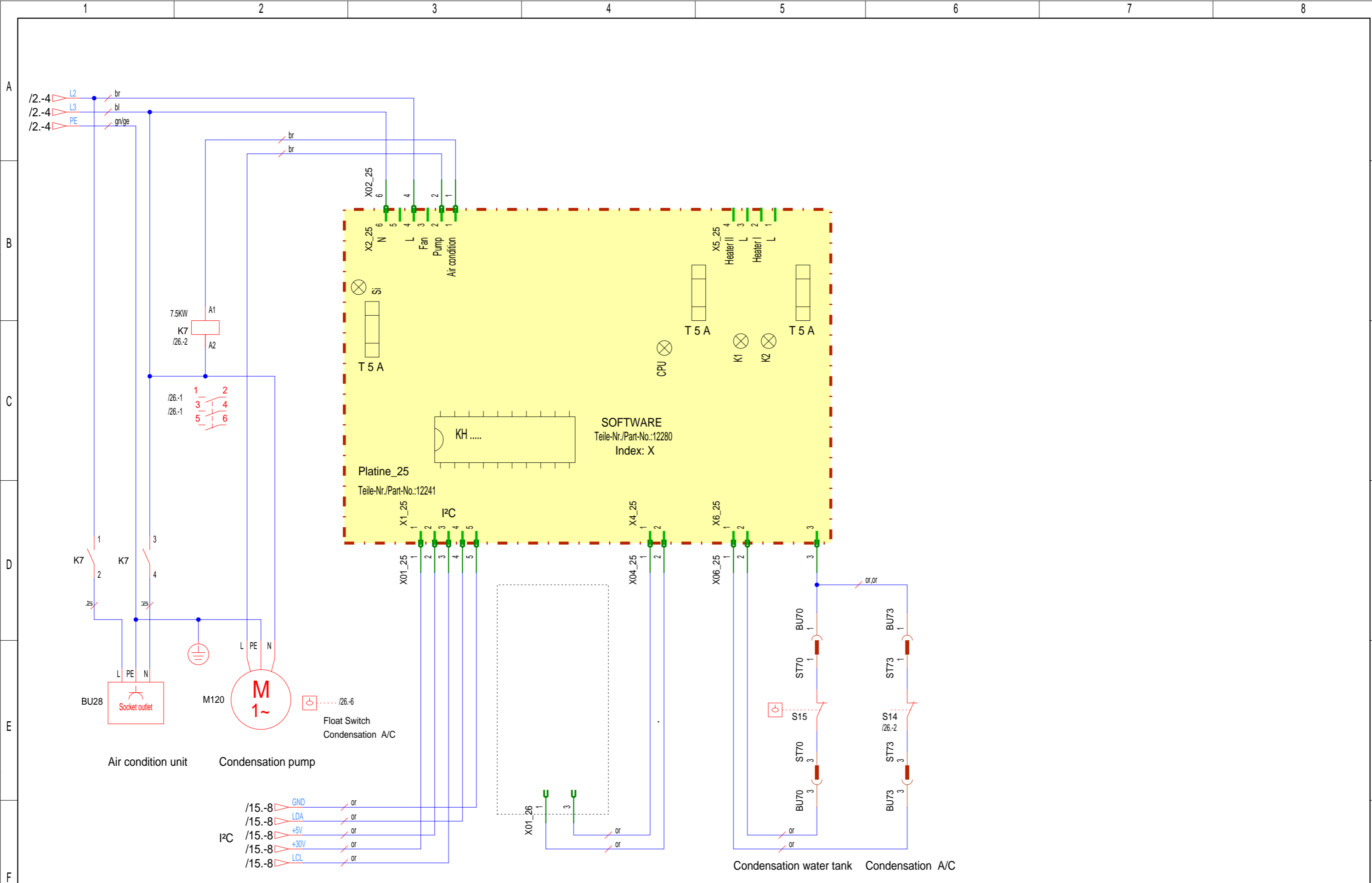
Die Weitergabe und Vervielfältigung dieser Unterlagen sowie die Weitergabe von Informationen und Kenntnissen an Dritte, die nicht unmittelbar mit dem Projekt beauftragt sind, ist nicht gestattet. Zuwiderhandlungen verpflichten zu Schadenersatz. Alle Rechte für den Fall der Patenterteilung oder Gebrauchsmuster-Ertragung werden vorbehalten.



Lautsprecher / Loudspeaker		folgende Optionen sind zu verwenden / following options are possible
Schulterbräuner / Shoulder Tanner	Unterteil / Base	
X	-	B
-	X	A + D
X	X	A + C

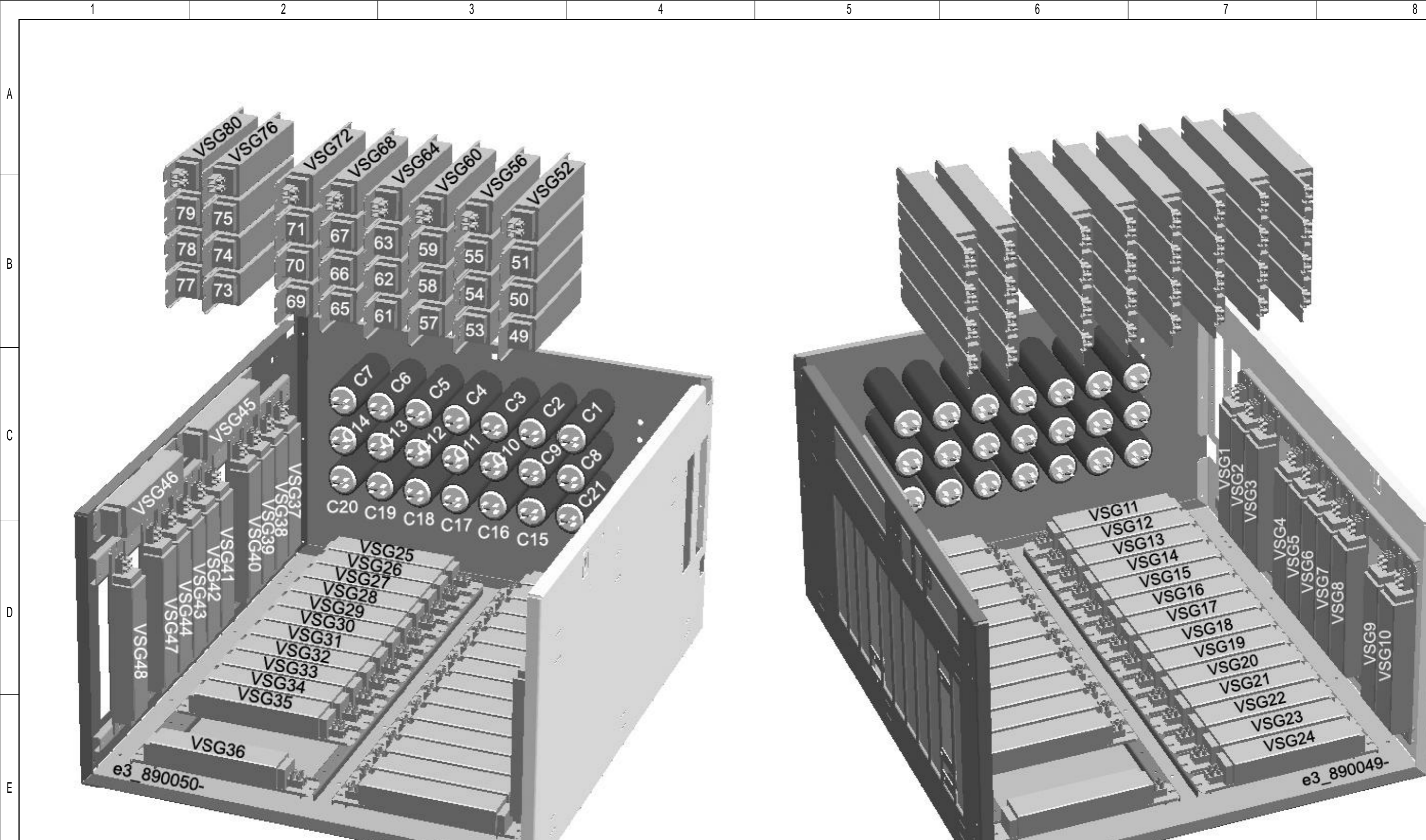
COPYING OF THIS DOCUMENT AND GIVING IT TO OTHERS AND THE USE OR COMMUNICATION OF THE CONTENTS THEREOF, ARE FORBIDDEN WITHOUT EXPRESS AUTHORITY. OFFENDERS ARE LIABLE TO THE PAYMENT OF DAMAGES. ALL RIGHTS ARE RESERVED IN THE EVENT OF THE GRANT OF A PATENT OR THE REGISTRATION OF A UTILITY MODEL OR DESIGN.

Die Weitergabe und Vervielfältigung dieser Unterlagen sowie die Weitergabe von Informationen und Kenntnisse an Dritte, die nicht unmittelbar mit dem Projekt beauftragt sind, ist nicht gestattet. Zuwiderhandlungen verpflichten zu Schadenersatz. Alle Rechte für den Fall der Patenterteilung oder Gebrauchsmuster-Ertragung werden vorbehalten.



					Änderungsdefinition siehe Konstruktions-Mitteilung FOR ALTERNATION DEFINITIONS SEE CONSTRUCTION NOTES		<b>JK- Holding GmbH</b> D-53578 Windhagen		Telefon 02224/818-0 Telefax 02224/818-280		Baugruppe <b>ASSEMBLY Air condition</b>		Benennung <b>TITLE Schematic Serie XL-200/20 Shark TP USA</b>	
Index	Datum	Bearbeiter	Datum	Prüfer	Datum	Bearbeiter	Datum	Prüfer	Projekt-Nr. <b>PROJECT-NO. PL 62</b>		Teile-Nr. <b>IDENT-NO. 801501-</b>		Blatt 26 von 27 Bl.	
					28.05.04	Schnabel	28.05.04	Pott						

COPYING OF THIS DOCUMENT AND GIVING IT TO OTHERS AND THE USE OR COMMUNICATION OF THE CONTENTS THEREOF, ARE FORBIDDEN WITHOUT EXPRESS AUTHORITY. OFFENDERS ARE LIABLE TO THE PAYMENT OF DAMAGES. ALL RIGHTS ARE RESERVED IN THE EVENT OF THE GRANT OF A PATENT OR THE REGISTRATION OF A UTILITY MODEL OR DESIGN.



Die Weitergabe und Vervielfältigung dieser Unterlagen sowie die Weitergabe von Informationen und Kenntnissen an Dritte, die nicht unmittelbar mit dem Projekt beauftragt sind, ist nicht gestattet. Zuwiderhandlungen verpflichten zu Schadenersatz. Alle Rechte für den Fall der Patentierung oder Gebrauchsmuster-Ertragung werden vorbehalten.

Index		Datum		Bearbeiter		Datum		Prüfer		Änderungsdefinition siehe Konstruktions-Mitteilung FOR ALTERNATION DEFINITIONS SEE CONSTRUCTION NOTES		JK- Holding GmbH D-53578 Windhagen		Telefon 02224/818-0 Telefax 02224/818-280		Baugruppe ASSEMBLY		Layout VSG / capacitors		Benennung TITLE		Schematic Serie XL-200/20 Shark TP USA		Projekt-Nr. PROJECT-NO.		PL 62		Teile-Nr. IDENT-NO.		801501-		Blatt von		27 27 Bl.	
Datum		DATE		ORIGIN		DATE		CONTR.		Datum		28.05.04		28.05.04		Schnabel		Pott		Datum		28.05.04		Prüfer		Pott		Datum		28.05.04		Prüfer		Pott	