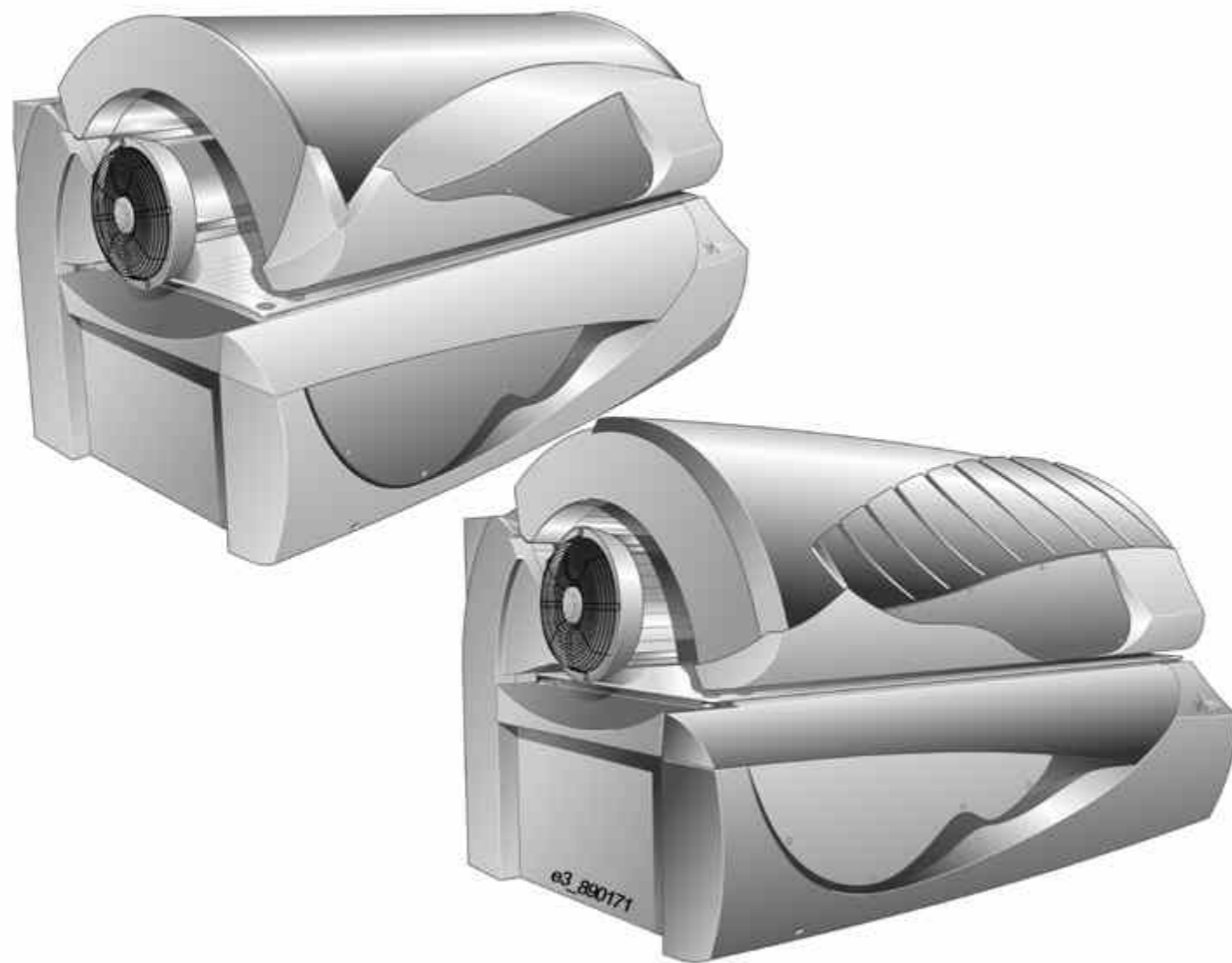


# Schematic SERIE M / L / XL USA



## Inhalt / Content:

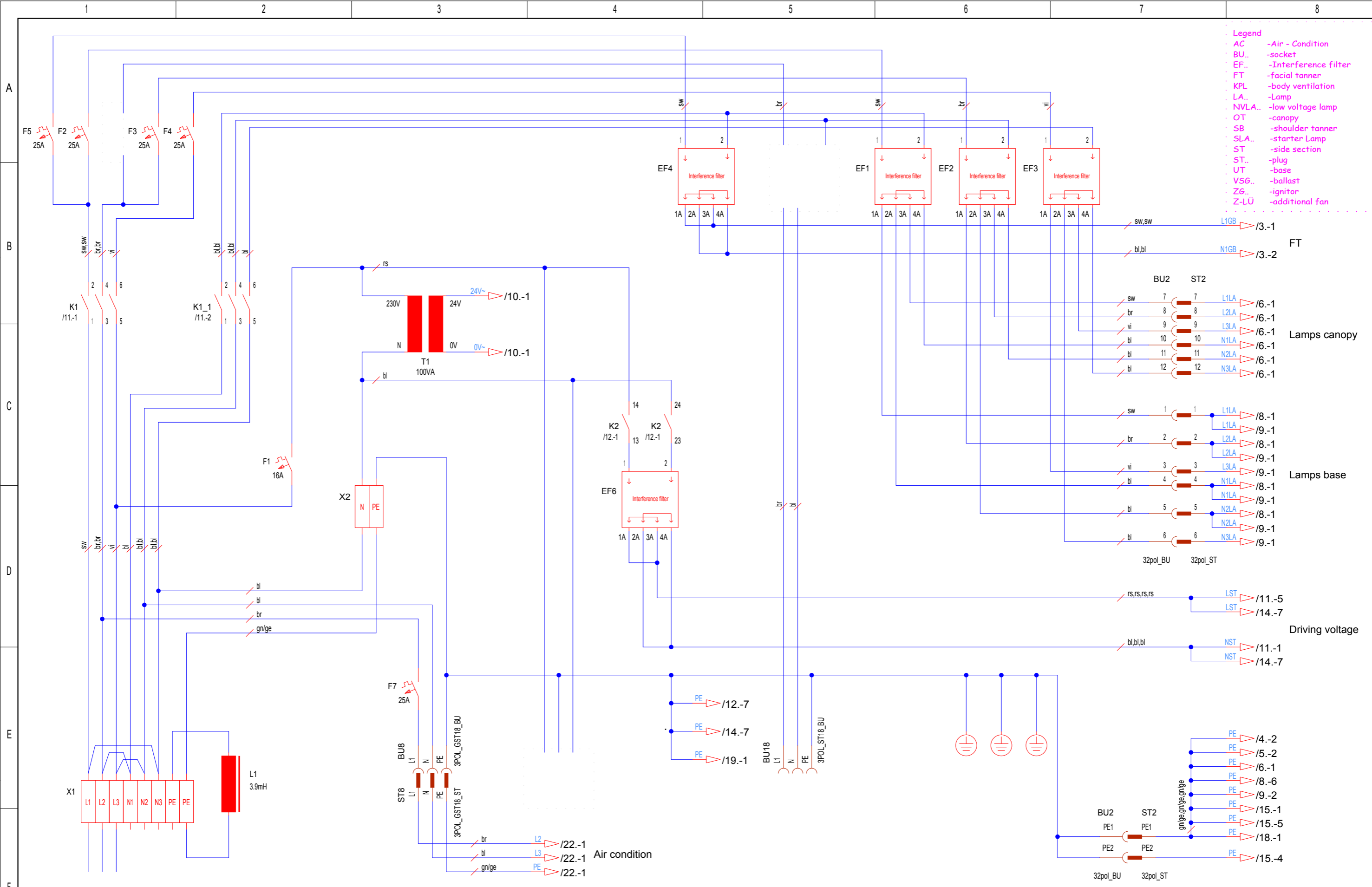
- 2 Control lead / filter
- 3 Ballast FT
- 4 Canopy FT
- 5 Side FT
- 6 Canopy Lamps I
- 7 Canopy Lamps II
- 8 Side lamps
- 9 Base Lamps
- 10 Control system / device BUS / display
- 11 Control system PCB control
- 12 Control PCB / input
- 13 Slot #2 / #3 (free)
- 14 Coin box
- 15 Fan control
- 16 FT fan
- 17 Audio
- 18 Decor lighting
- 19 Shoulder tanner II
- 20 Audio loudspeaker
- 21 AVS
- 22 Air condition
- 23 Layout VSG / capacitors
- 24 Layout lamps
- 25 Layout lamps / VSG SB

COPYING OF THIS DOCUMENT, AND GIVING IT TO OTHERS AND THE USE OR COMMUNICATION OF THE CONTENTS THEREOF, ARE FORBIDDEN WITHOUT EXPRESS AUTHORITY. OFFENDERS ARE LIABLE TO THE PAYMENT OF DAMAGES. ALL RIGHTS ARE RESERVED IN THE EVENT OF THE GRANT OF A PATENT OR THE REGISTRATION OF A UTILITY MODEL OR DESIGN.

Die Weitergabe und Vervielfältigung dieser Unterlagen sowie die Weitergabe von Informationen und Kenntnisse an Dritte, die nicht unmittelbar mit dem Projekt beauftragt sind, ist nicht gestattet. Zuwiderhandlungen verpflichten zu Schadensersatz. Alle Rechte für den Fall der Patentierung oder Gebrauchsmuster-Eintragung werden vorbehalten.

					Änderungsdefinition siehe JK- Holding GmbH Telefon 02224/818-0 Konstruktions-Mitteilung D-53578 Windhagen Telefax 02224/818-280					Projekt-Nr. PL 89 Teile-Nr. 1501552-01- PROJECT-NO. IDENT-NO.			Blatt 1 von 25 Bl.			
01-	03.08.07	Schnabel	03.08.07	Eschemann	Datum	03.08.07	Bearbeiter	Schnabel	Datum	01.03.07	Prüfer	Pott				
INDEX	DATE	BEARBEITER	DATE	PRÜFER	DATE	ORIGIN	ORIGIN	DATE	CONTR.	CONTR.						

COPYING OF THIS DOCUMENT, AND GIVING IT TO OTHERS AND THE USE OR COMMUNICATION OF THE CONTENTS THEREOF, ARE FORBIDDEN WITHOUT EXPRESS AUTHORITY. OFFENDERS ARE LIABLE TO THE PAYMENT OF DAMAGES. ALL RIGHTS ARE RESERVED IN THE EVENT OF THE GRANT OF A PATENT OR THE REGISTRATION OF A UTILITY MODEL OR DESIGN.



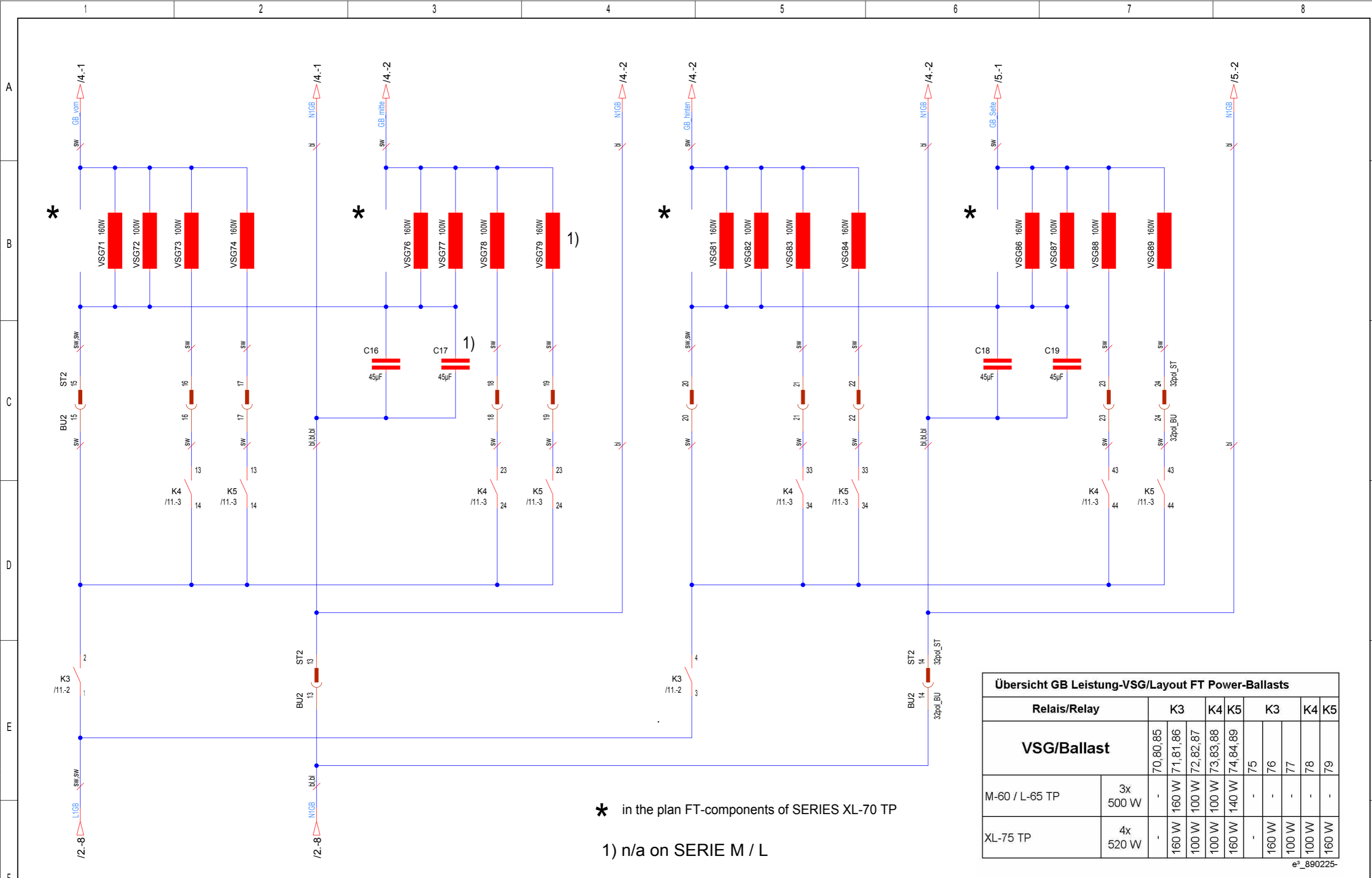
- Legend**
- AC -Air - Condition
  - BU. -socket
  - EF.. -Interference filter
  - FT -facial tanner
  - KPL -body ventilation
  - LA.. -Lamp
  - NVLA.. -low voltage lamp
  - OT -canopy
  - SB -shoulder tanner
  - SLA.. -starter Lamp
  - ST -side section
  - ST.. -plug
  - UT -base
  - VSG.. -ballast
  - ZG.. -ignitor
  - Z-LÜ -additional fan

Die Weitergabe und Vervielfältigung dieser Unterlagen sowie die Weitergabe von Informationen und Kenntnisse an Dritte, die nicht unmittelbar mit dem Projekt beauftragt sind, ist nicht gestattet. Zuwiderhandlungen verpflichten zu Schadensersatz. Alle Rechte für den Fall der Patentierung oder Gebrauchsmuster-Eintragung werden vorbehalten.

Änderungsdefinition siehe Konstruktions-Mitteilung FOR ALTERNATION DEFINITIONS SEE CONSTRUCTION NOTES					<b>JK- Holding GmbH</b> Telefon 02224/818-0 <b>D-53578 Windhagen</b> Telefax 02224/818-280				Baugruppe ASSEMBLY		Benennung TITLE <b>Schematic SERIE M / L / XL USA</b>				
01- INDEX	03.08.07 DATE	Schnabel BEARBEITER ORIGIN	03.08.07 DATE	Eschemann PRÜFER CONTROLLER	Datum DATE 15.02.07	Bearbeiter ORIGIN Schnabel	Datum DATE 01.03.07	Prüfer CONTR. Pott	<b>Control lead / filter</b>				Projekt-Nr. PROJECT-NO. <b>PL 89</b>	Teile-Nr. IDENT-NO. <b>1501552-01-</b>	Blatt von 25 Bl.

COPYING OF THIS DOCUMENT, AND GIVING IT TO OTHERS AND THE USE OR COMMUNICATION OF THE CONTENTS THEREOF, ARE FORBIDDEN WITHOUT EXPRESS AUTHORITY. OFFENDERS ARE LIABLE TO THE PAYMENT OF DAMAGES. ALL RIGHTS ARE RESERVED IN THE EVENT OF THE GRANT OF A PATENT OR THE REGISTRATION OF A UTILITY MODEL OR DESIGN.

Die Weitergabe und Vervielfältigung dieser Unterlagen sowie die Weitergabe von Informationen und Kenntnisse an Dritte, die nicht unmittelbar mit dem Projekt beauftragt sind, ist nicht gestattet. Zuwiderhandlungen verpflichten zu Schadensersatz. Alle Rechte für den Fall der Patentierung oder Gebrauchsmuster-Ertragung werden vorbehalten.



\* in the plan FT-components of SERIES XL-70 TP

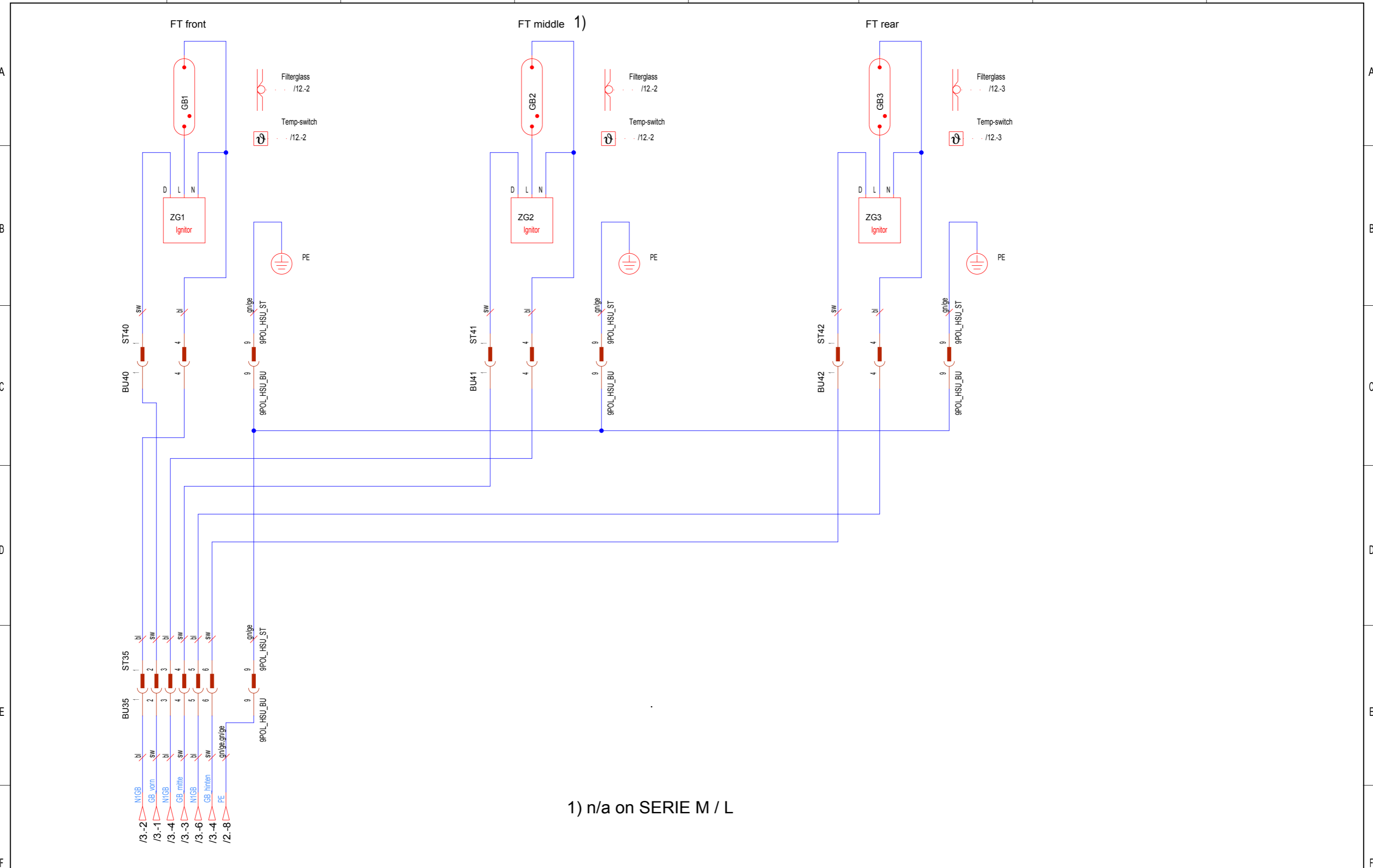
1) n/a on SERIE M / L

Übersicht GB Leistung-VSG/Layout FT Power-Ballasts											
Relais/Relay		K3	K4	K5	K3	K4	K5				
VSG/Ballast		70,80,85	71,81,86	72,82,87	73,83,88	74,84,89	75	76	77	78	79
M-60 / L-65 TP	3x 500 W	160 W	100 W	100 W	100 W	140 W	-	-	-	-	-
XL-75 TP	4x 520 W	160 W	100 W	100 W	100 W	160 W	-	160 W	100 W	100 W	160 W

e³\_890225-

COPYING OF THIS DOCUMENT, AND GIVING IT TO OTHERS AND THE USE OR COMMUNICATION OF THE CONTENTS THEREOF, ARE FORBIDDEN WITHOUT EXPRESS AUTHORITY. OFFENDERS ARE LIABLE TO THE PAYMENT OF DAMAGES. ALL RIGHTS ARE RESERVED IN THE EVENT OF THE GRANT OF A PATENT OR THE REGISTRATION OF A UTILITY MODEL OR DESIGN.

Die Weitergabe und Vervielfältigung dieser Unterlagen sowie die Weitergabe von Informationen und Kenntnisse an Dritte, die nicht unmittelbar mit dem Projekt beauftragt sind, ist nicht gestattet. Zuwiderhandlungen verpflichten zu Schadensersatz. Alle Rechte für den Fall der Patentierung oder Gebrauchsmuster-Eintragung werden vorbehalten.



1) n/a on SERIE M / L

Änderungsdefinition siehe JK- Holding GmbH Telefon 02224/818-0 Konstruktions-Mitteilung D-53578 Windhagen Telefax 02224/818-280					Baugruppe ASSEMBLY		Benennung TITLE Schematic SERIE M / L / XL USA	
FOR ALTERATION DEFINITIONS SEE CONSTRUCTION NOTES					Canopy FT		Projekt-Nr. PL 89 Teile-Nr. 1501552-01-	
01- INDEX	03.08.07 Datum	Schnabel Bearbeiter	03.08.07 Datum	Eschemann Prüfer	15.02.07 Datum	Schnabel Bearbeiter	01.03.07 Datum	Pott Prüfer
							Blatt 4 von 25 Bl.	

COPYING OF THIS DOCUMENT, AND GIVING IT TO OTHERS AND THE USE OR COMMUNICATION OF THE CONTENTS THEREOF, ARE FORBIDDEN WITHOUT EXPRESS AUTHORITY. OFFENDERS ARE LIABLE TO THE PAYMENT OF DAMAGES. ALL RIGHTS ARE RESERVED IN THE EVENT OF THE GRANT OF A PATENT OR THE REGISTRATION OF A UTILITY MODEL OR DESIGN.

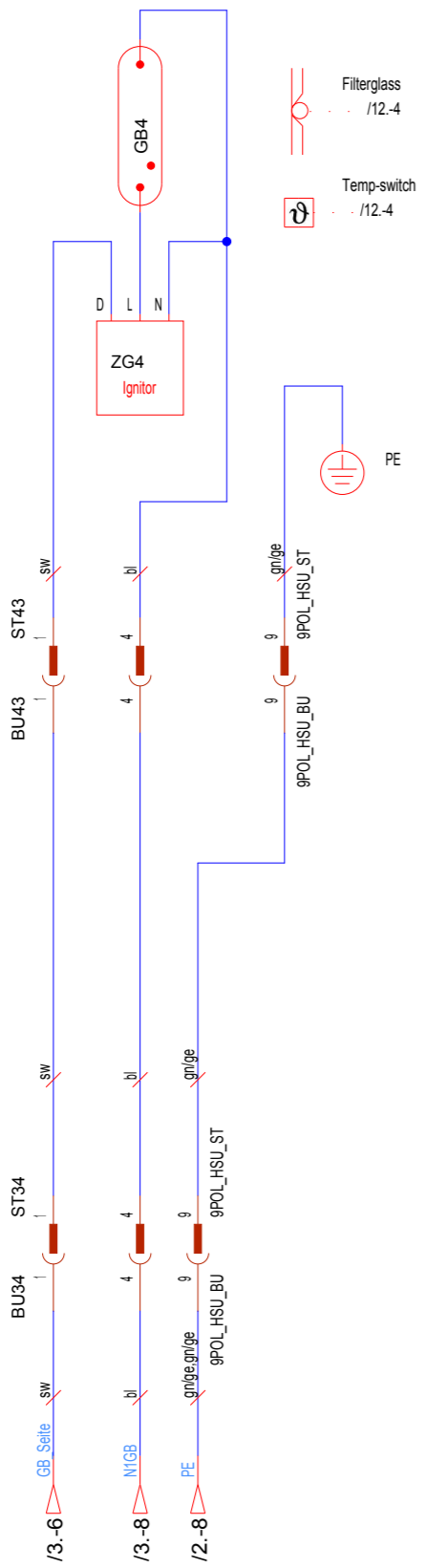
Die Weitergabe und Vervielfältigung dieser Unterlagen sowie die Weitergabe von Informationen und Kenntnisse an Dritte, die nicht unmittelbar mit dem Projekt beauftragt sind, ist nicht gestattet. Zuwiderhandlungen verpflichten zu Schadensersatz. Alle Rechte für den Fall der Patenterteilung oder Gebrauchsmuster-Eintragung werden vorbehalten.

1 2 3 4 5 6 7 8

A  
B  
C  
D  
E  
F

A  
B  
C  
D  
E  
F

FT side section



01-	03.08.07	Schnabel	03.08.07	Eschemann
Index	Datum	Bearbeiter	Datum	Prüfer
INDEX	DATE	ORIGIN	DATE	CONTROLLER

Änderungsdefinition siehe Konstruktions-Mitteilung FOR ALTERATION DEFINITIONS SEE CONSTRUCTION NOTES		<b>JK- Holding GmbH</b> Telefon 02224/818-0 D-53578 Windhagen Telefax 02224/818-280		Baugruppe ASSEMBLY	
Datum DATE	15.02.07	Bearbeiter ORIGIN	Schnabel	Datum DATE	01.03.07
				Prüfer CONTR.	Pott

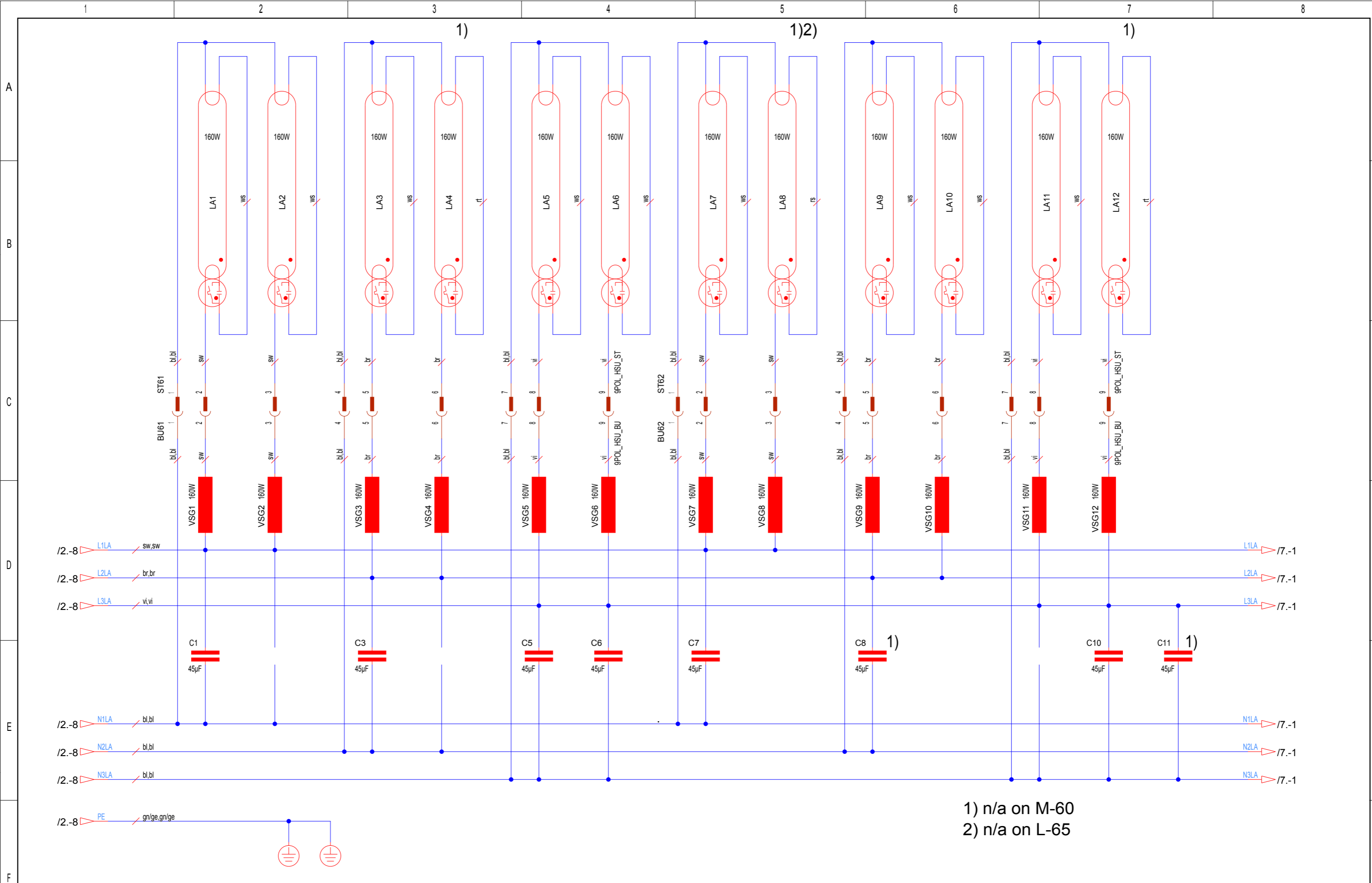
<b>Side FT</b>	
----------------	--

Benennung TITLE		<b>Schematic SERIE M / L / XL USA</b>		
Projekt-Nr. PROJECT-NO.	<b>PL 89</b>	Teile-Nr. IDENT-NO.	<b>1501552-01-</b>	
				Blatt 5 von 25 Bl.

1 2 3 4 5 6 7 8

COPYING OF THIS DOCUMENT, AND GIVING IT TO OTHERS AND THE USE OR COMMUNICATION OF THE CONTENTS THEREOF, ARE FORBIDDEN WITHOUT EXPRESS AUTHORITY. OFFENDERS ARE LIABLE TO THE PAYMENT OF DAMAGES. ALL RIGHTS ARE RESERVED IN THE EVENT OF THE GRANT OF A PATENT OR THE REGISTRATION OF A UTILITY MODEL OR DESIGN.

Die Weitergabe und Vervielfältigung dieser Unterlagen sowie die Weitergabe von Informationen und Kenntnisse an Dritte, die nicht unmittelbar mit dem Projekt beauftragt sind, ist nicht gestattet. Zuwiderhandlungen verpflichten zu Schadensersatz. Alle Rechte für den Fall der Patentierung oder Gebrauchsmuster-Eintragung werden vorbehalten.

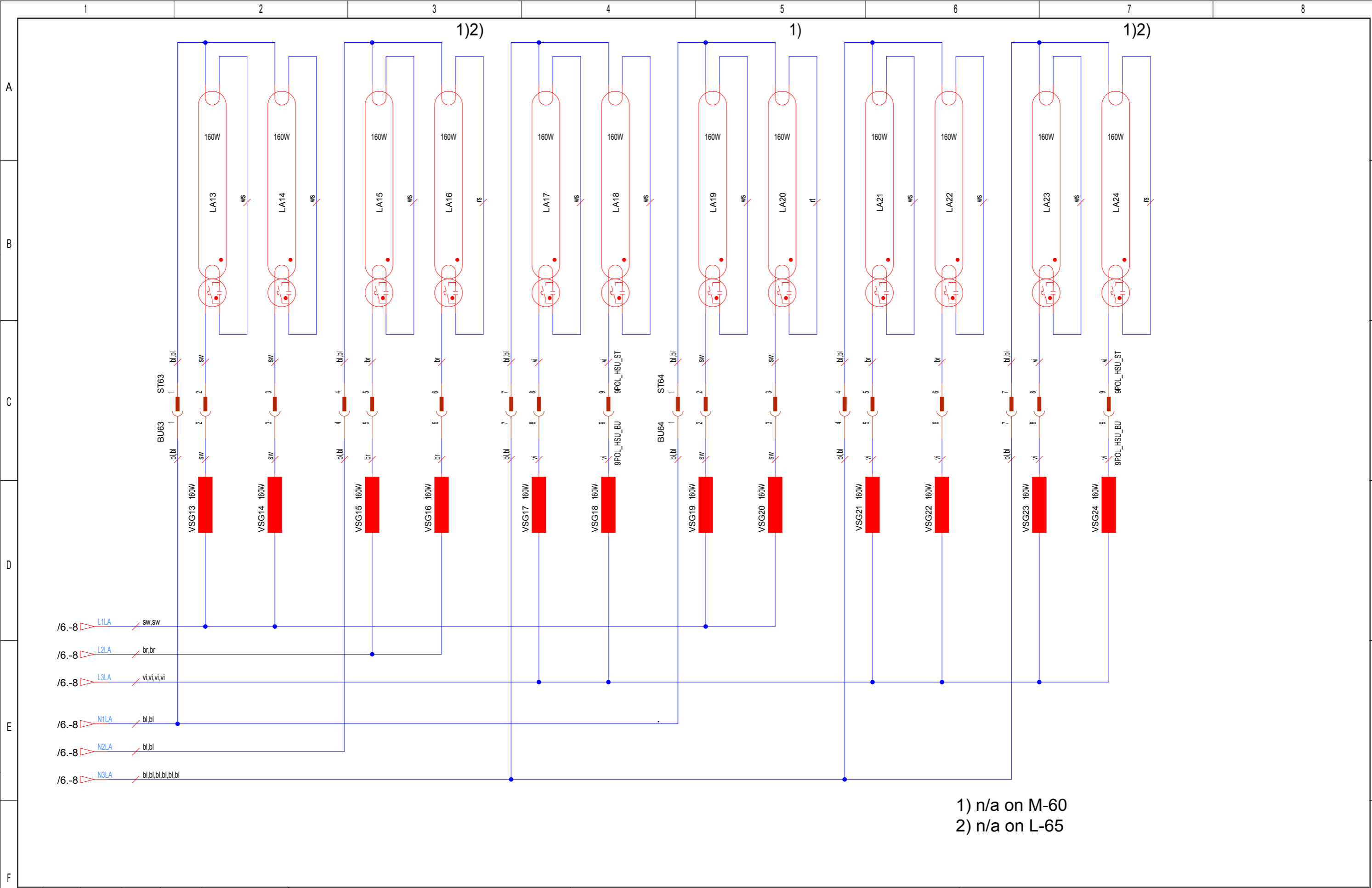


1) n/a on M-60  
2) n/a on L-65

Änderungsdefinition siehe Konstruktions-Mitteilung FOR ALTERATION DEFINITIONS SEE CONSTRUCTION NOTES					JK- Holding GmbH Telefon 02224/818-0 D-53578 Windhagen Telefax 02224/818-280				Baugruppe ASSEMBLY		Benennung TITLE Schematic SERIE M / L / XL USA		
01- INDEX	03.08.07 DATE	Schnabel BEARBEITER ORIGIN	03.08.07 DATE	Eschemann PRÜFER CONTROLLER	Datum DATE 15.02.07	Bearbeiter ORIGIN Schnabel	Datum DATE 01.03.07	Prüfer CONTR. Pott	Canopy Lamps I		Projekt-Nr. PROJECT-NO. PL 89	Teile-Nr. IDENT-NO. 1501552-01-	Blatt von 25 Bl.

COPYING OF THIS DOCUMENT, AND GIVING IT TO OTHERS AND THE USE OR COMMUNICATION OF THE CONTENTS THEREOF, ARE FORBIDDEN WITHOUT EXPRESS AUTHORITY. OFFENDERS ARE LIABLE TO THE PAYMENT OF DAMAGES. ALL RIGHTS ARE RESERVED IN THE EVENT OF THE GRANT OF A PATENT OR THE REGISTRATION OF A UTILITY MODEL OR DESIGN.

Die Weitergabe und Vervielfältigung dieser Unterlagen sowie die Weitergabe von Informationen und Kenntnisse an Dritte, die nicht unmittelbar mit dem Projekt beauftragt sind, ist nicht gestattet. Zuwiderhandlungen verpflichten zu Schadensersatz. Alle Rechte für den Fall der Patentierung oder Gebrauchsmuster-Ertragung werden vorbehalten.

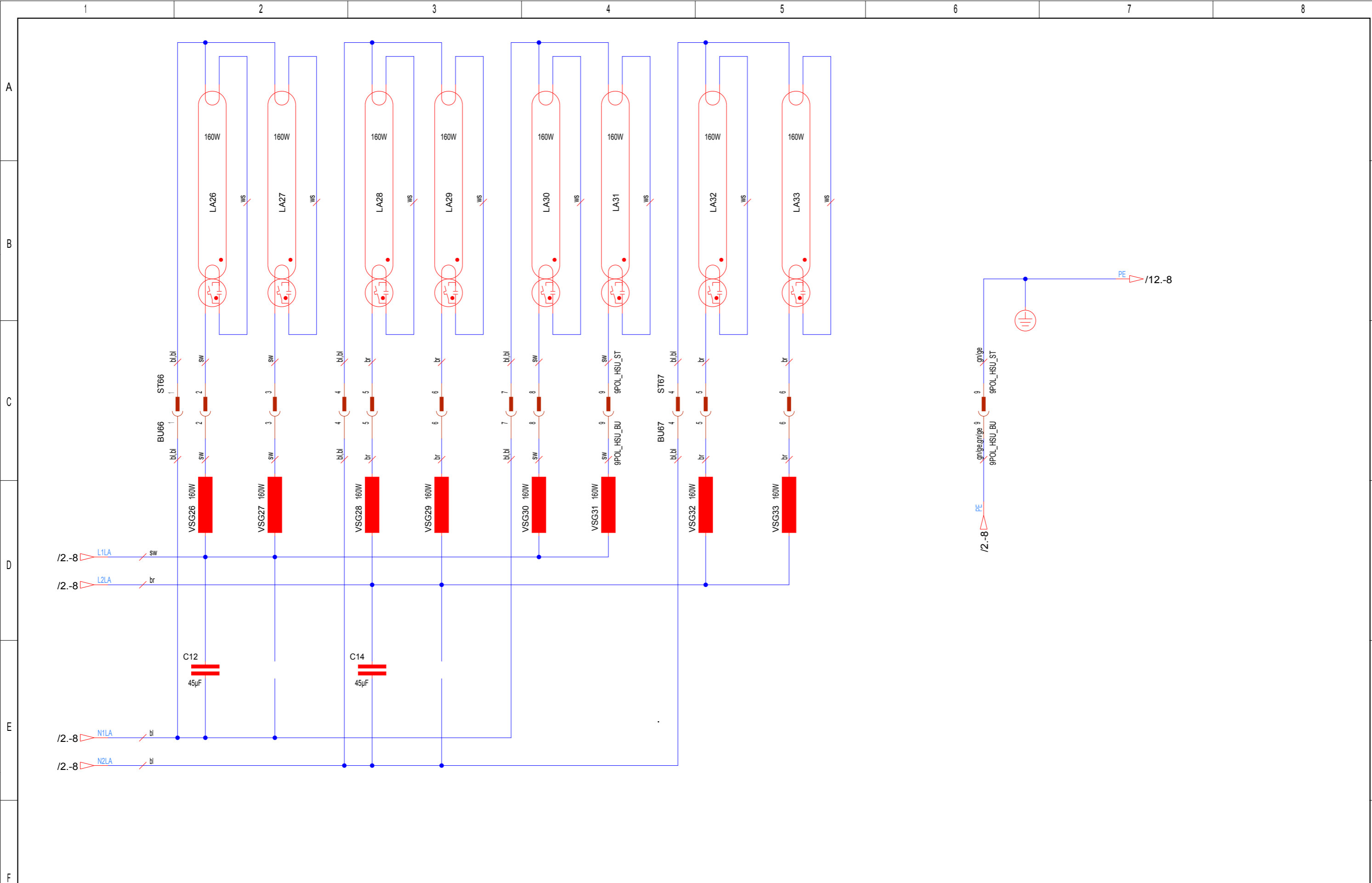


1) n/a on M-60  
2) n/a on L-65

Änderungsdefinition siehe JK- Holding GmbH Telefon 02224/818-0 D-53578 Windhagen Telefax 02224/818-280 FOR ALTERNATION DEFINITIONS SEE CONSTRUCTION NOTES					Baugruppe ASSEMBLY <b>Canopy Lamps II</b>				Benennung TITLE <b>Schematic SERIE M / L / XL USA</b>		
01- INDEX	03.08.07 DATE	Schnabel BEARBEITER ORIGIN	03.08.07 DATE	Eschemann PRÜFER CONTROLLER	Datum DATE 15.02.07	Bearbeiter ORIGIN Schnabel	Datum DATE 01.03.07	Prüfer CONTR. Pott	Projekt-Nr. PROJECT-NO. PL 89	Teile-Nr. IDENT-NO. 1501552-01-	Blatt von 7 25 Bl.

COPYING OF THIS DOCUMENT, AND GIVING IT TO OTHERS AND THE USE OR COMMUNICATION OF THE CONTENTS THEREOF, ARE FORBIDDEN WITHOUT EXPRESS AUTHORITY. OFFENDERS ARE LIABLE TO THE PAYMENT OF DAMAGES. ALL RIGHTS ARE RESERVED IN THE EVENT OF THE GRANT OF A PATENT OR THE REGISTRATION OF A UTILITY MODEL OR DESIGN.

Die Weitergabe und Vervielfältigung dieser Unterlagen sowie die Weitergabe von Informationen und Kenntnisse an Dritte, die nicht unmittelbar mit dem Projekt beauftragt sind, ist nicht gestattet. Zuwiderhandlungen verpflichten zu Schadensersatz. Alle Rechte für den Fall der Patenterteilung oder Gebrauchsmuster-Ertröngung werden vorbehalten.

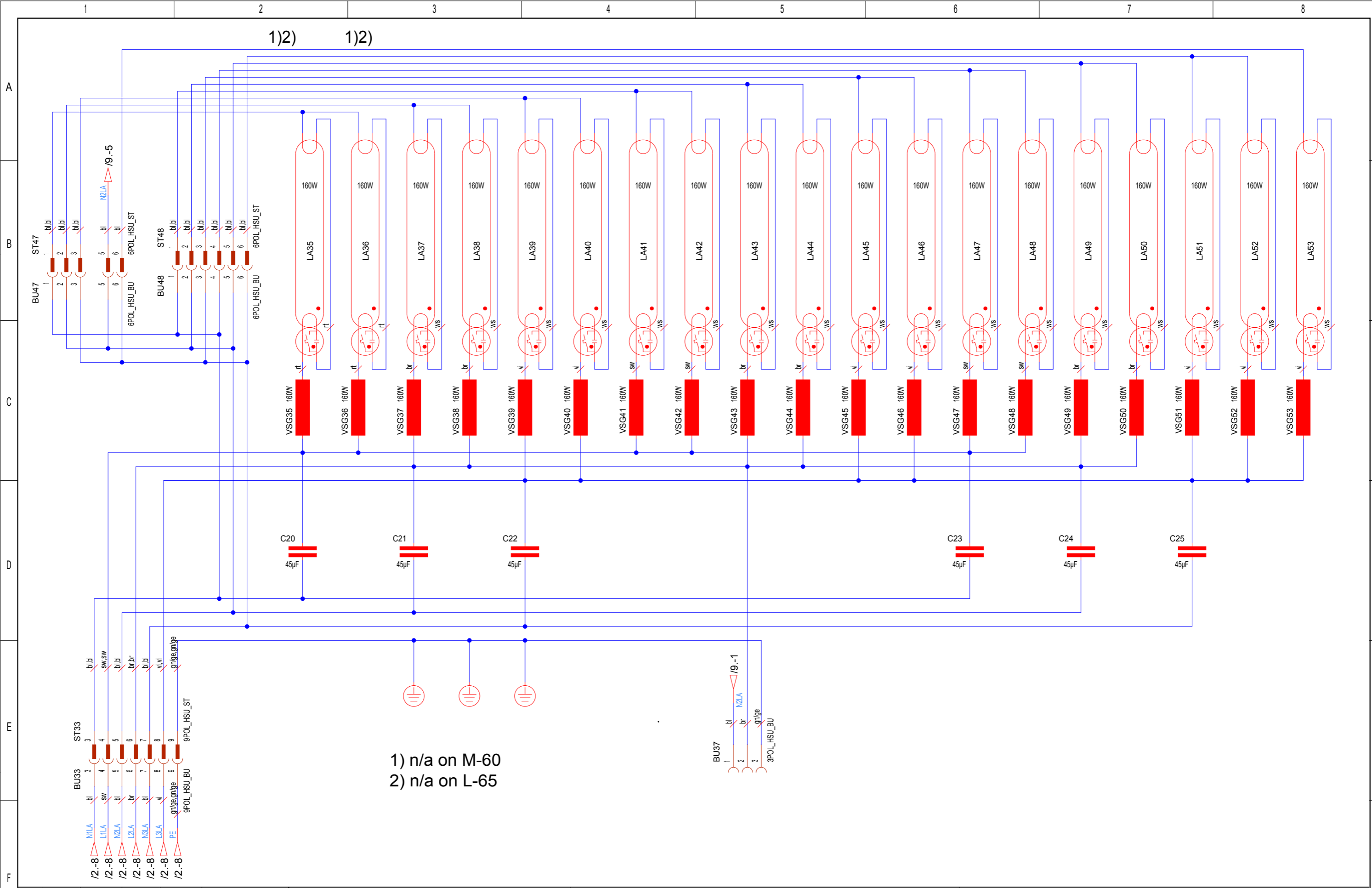


Änderungsdefinition siehe JK- Holding GmbH Telefon 02224/818-0 D-53578 Windhagen Telefax 02224/818-280 FOR ALTERATION DEFINITIONS SEE CONSTRUCTION NOTES					Baugruppe ASSEMBLY <b>Side lamps</b>				Benennung TITLE <b>Schematic SERIE M / L / XL USA</b>									
01-	03.08.07	Schnabel	03.08.07	Eschemann	Datum DATE	15.02.07	Bearbeiter ORIGN	Schnabel	Datum DATE	01.03.07	Prüfer CONTR	Pott	Projekt-Nr. PROJECT-NO.	PL 89	Teile-Nr. IDENT-NO.	1501552-01-	Blatt von	8 25 Bl.



COPYING OF THIS DOCUMENT, AND GIVING IT TO OTHERS AND THE USE OR COMMUNICATION OF THE CONTENTS THEREOF, ARE FORBIDDEN WITHOUT EXPRESS AUTHORITY. OFFENDERS ARE LIABLE TO THE PAYMENT OF DAMAGES. ALL RIGHTS ARE RESERVED IN THE EVENT OF THE GRANT OF A PATENT OR THE REGISTRATION OF A UTILITY MODEL OR DESIGN.

Die Weitergabe und Vervielfältigung dieser Unterlagen sowie die Weitergabe von Informationen und Kenntnisse an Dritte, die nicht unmittelbar mit dem Projekt beauftragt sind, ist nicht gestattet. Zuwiderhandlungen verpflichten zu Schadensersatz. Alle Rechte für den Fall der Patentierung oder Gebrauchsmuster-Ertragung werden vorbehalten.

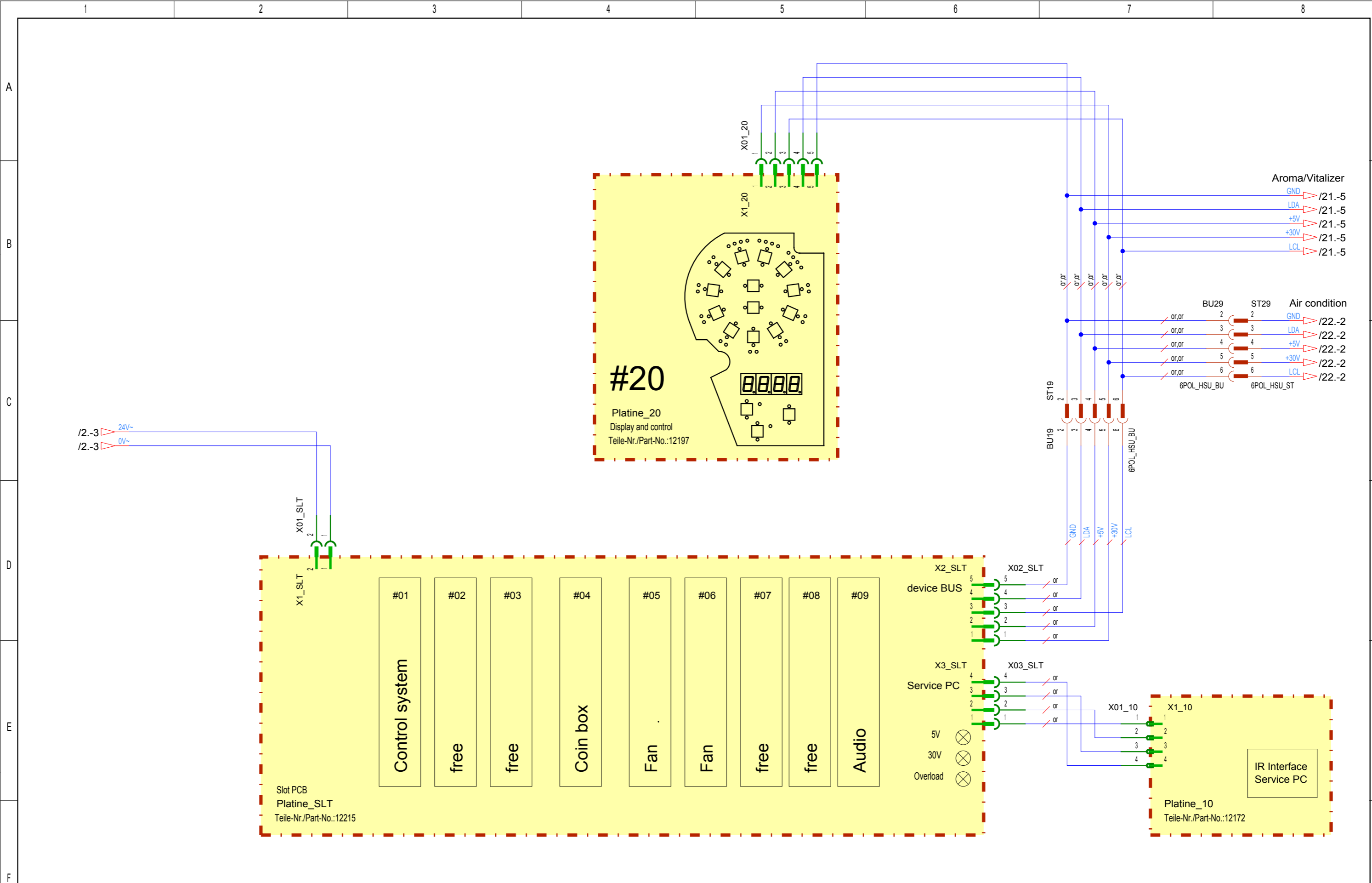


1) n/a on M-60  
 2) n/a on L-65

01- 03.08.07 Schnabel 03.08.07 Eschemann <small>Index Datum Bearbeiter Datum Prüfer</small> <small>INDEX DATE ORIGIN DATE CONTROLLER</small>		Änderungsdefinition siehe Konstruktions-Mitteilung FOR ALTERNATION DEFINITIONS SEE CONSTRUCTION NOTES		<b>JK- Holding GmbH</b> Telefon 02224/818-0 <b>D-53578 Windhagen</b> Telefax 02224/818-280		Baugruppe ASSEMBLY <b>Base Lamps</b>		Benennung <b>Schematic SERIE M / L / XL USA</b> <small>TITLE</small>		Projekt-Nr. <b>PL 89</b> Teile-Nr. <b>1501552-01-</b> <small>PROJECT-NO. IDENT-NO.</small>		Blatt 9 <small>von 25 Bl.</small>	
Datum 15.02.07 Bearbeiter Schnabel Datum 01.03.07 Prüfer Pott													

COPYING OF THIS DOCUMENT, AND GIVING IT TO OTHERS AND THE USE OR COMMUNICATION OF THE CONTENTS THEREOF, ARE FORBIDDEN WITHOUT EXPRESS AUTHORITY. OFFENDERS ARE LIABLE TO THE PAYMENT OF DAMAGES. ALL RIGHTS ARE RESERVED IN THE EVENT OF THE GRANT OF A PATENT OR THE REGISTRATION OF A UTILITY MODEL OR DESIGN.

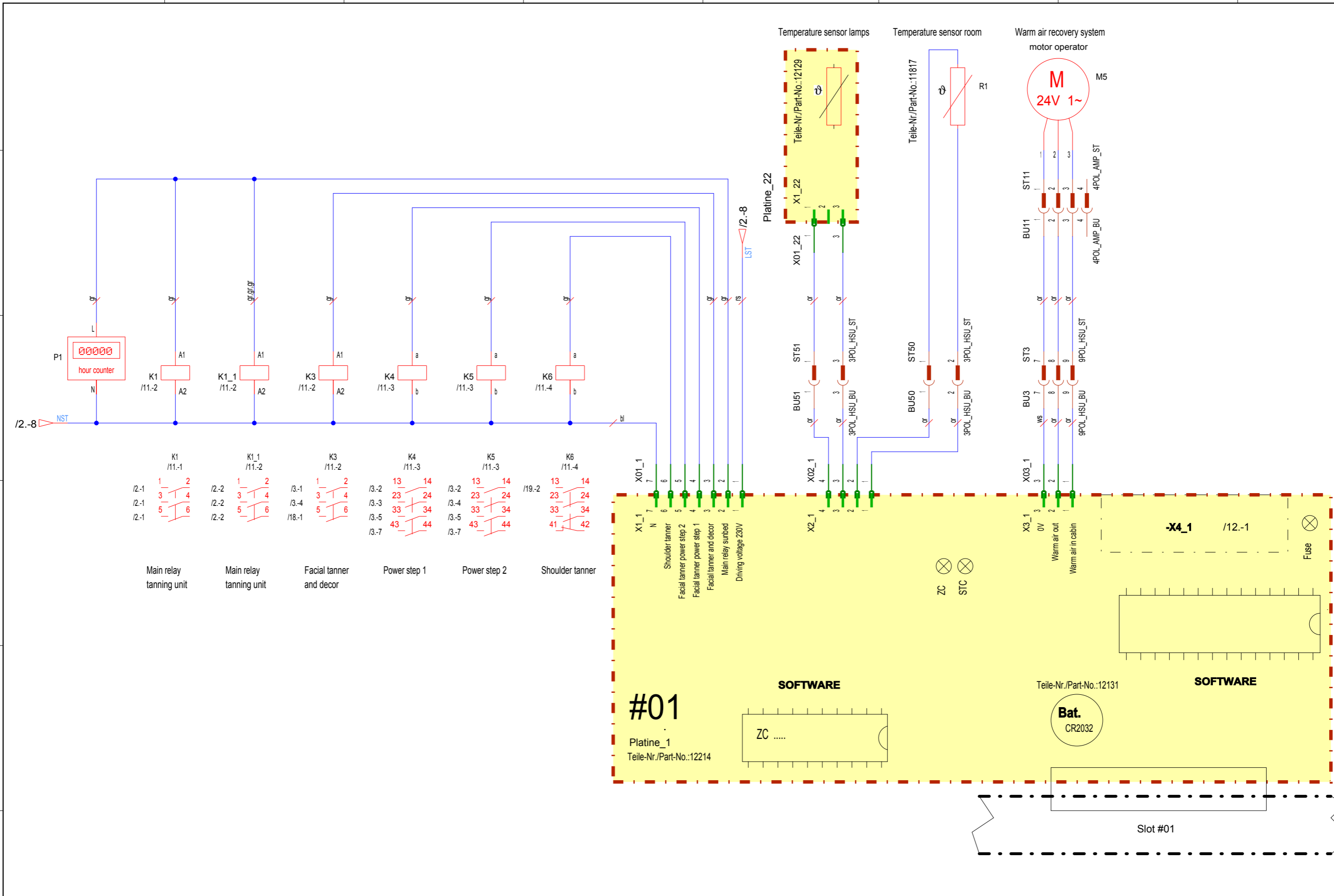
Die Weitergabe und Vervielfältigung dieser Unterlagen sowie die Weitergabe von Informationen und Kenntnisse an Dritte, die nicht unmittelbar mit dem Projekt befasst sind, ist nicht gestattet. Zuwiderhandlungen verpflichten zu Schadensersatz. Alle Rechte für den Fall der Patentierung oder Gebrauchsmuster-Ertragung werden vorbehalten.



Änderungsdefinition siehe Konstruktions-Mitteilung FOR ALTERNATION DEFINITIONS SEE CONSTRUCTION NOTES					<b>JK- Holding GmbH</b> Telefon 02224/818-0 <b>D-53578 Windhagen</b> Telefax 02224/818-280				Baugruppe ASSEMBLY		Benennung TITLE <b>Schematic SERIE M / L / XL USA</b>							
01-	03.08.07	Schnabel	03.08.07	Eschemann	Datum DATE	15.02.07	Bearbeiter ORIGN	Schnabel	Datum DATE	01.03.07	Prüfer CONTR	Pott	Projekt-Nr. PROJECT-NO. <b>PL 89</b>		Teile-Nr. IDENT-NO. <b>1501552-01-</b>		Blatt 10 von 25 Bl.	
					<b>Control system / device BUS / display</b>													

COPYING OF THIS DOCUMENT, AND GIVING IT TO OTHERS AND THE USE OR COMMUNICATION OF THE CONTENTS THEREOF, ARE FORBIDDEN WITHOUT EXPRESS AUTHORITY. OFFENDERS ARE LIABLE TO THE PAYMENT OF DAMAGES. ALL RIGHTS ARE RESERVED IN THE EVENT OF THE GRANT OF A PATENT OR THE REGISTRATION OF A UTILITY MODEL OR DESIGN.

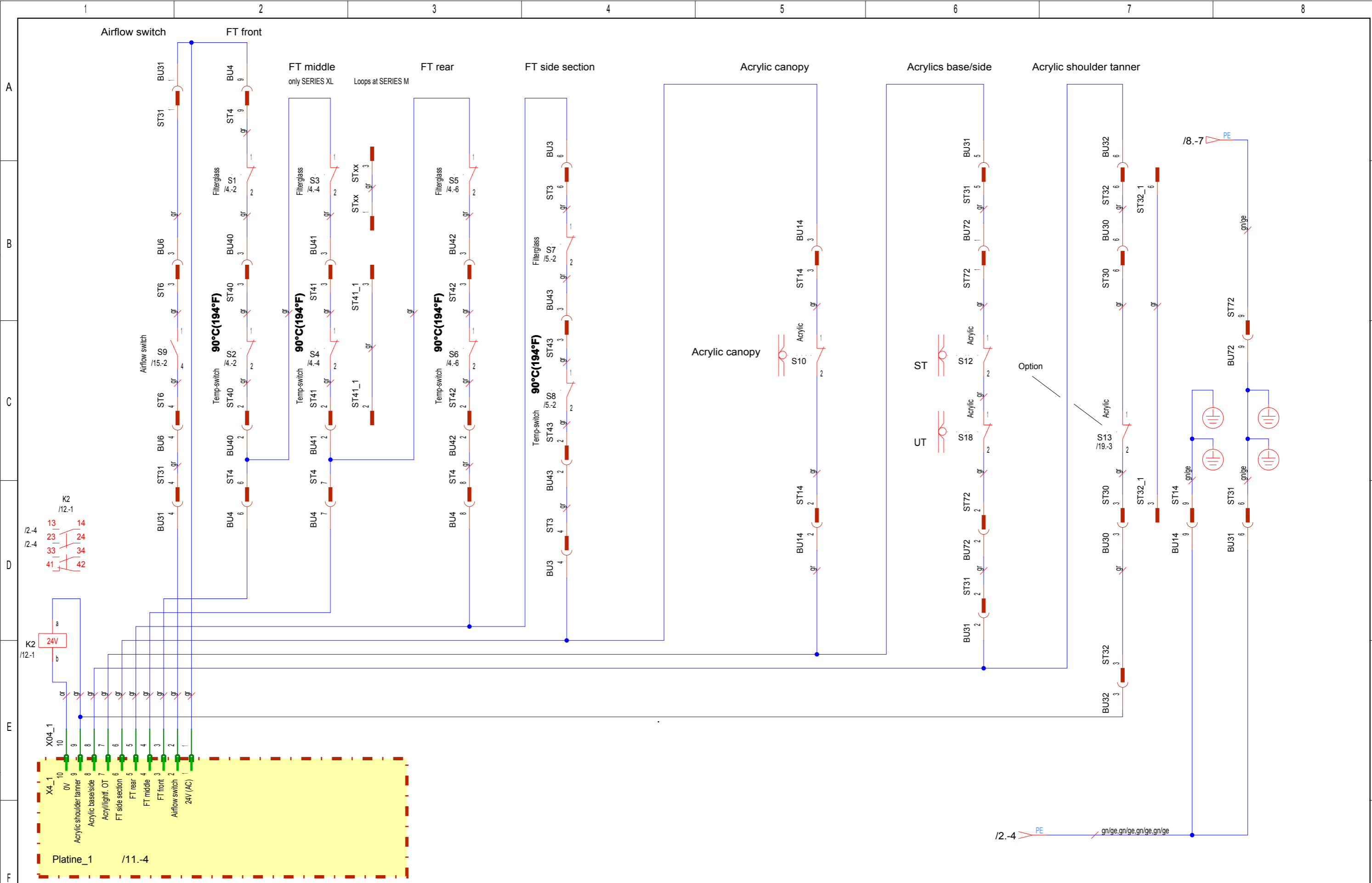
Die Weitergabe und Vervielfältigung dieser Unterlagen sowie die Weitergabe von Informationen und Kenntnisse an Dritte, die nicht unmittelbar mit dem Projekt beauftragt sind, ist nicht gestattet. Zuwiderhandlungen verpflichten zu Schadensersatz. Alle Rechte für den Fall der Patentierung oder Gebrauchsmuster-Eintragung werden vorbehalten.



Änderungsdefinition siehe JK- Holding GmbH Telefon 02224/818-0 D-53578 Windhagen Telefax 02224/818-280 FOR ALTERATION DEFINITIONS SEE CONSTRUCTION NOTES					Baugruppe ASSEMBLY				Benennung TITLE Schematic SERIE M / L / XL USA					
01- INDEX	03.08.07 DATE	Schnabel BEARBEITER	03.08.07 DATE	Eschemann PRÜFER	Datum DATE 15.02.07	Bearbeiter ORIGIN Schnabel	Datum DATE 01.03.07	Prüfer CONTR. Pott	Control systemPCB control			Projekt-Nr. PROJECT-NO. PL 89	Teile-Nr. IDENT-NO. 1501552-01-	Blatt 11 von 25 Bl.

COPYING OF THIS DOCUMENT, AND GIVING IT TO OTHERS AND THE USE OR COMMUNICATION OF THE CONTENTS THEREOF, ARE FORBIDDEN WITHOUT EXPRESS AUTHORITY. OFFENDERS ARE LIABLE TO THE PAYMENT OF DAMAGES. ALL RIGHTS ARE RESERVED IN THE EVENT OF THE GRANT OF A PATENT OR THE REGISTRATION OF A UTILITY MODEL OR DESIGN.

Die Weitergabe und Vervielfältigung dieser Unterlagen sowie die Weitergabe von Informationen und Kenntnisse an Dritte, die nicht unmittelbar mit dem Projekt beauftragt sind, ist nicht gestattet. Zuwiderhandlungen verpflichten zu Schadensersatz. Alle Rechte für den Fall der Patenterteilung oder Gebrauchsmuster-Ertragung werden vorbehalten.

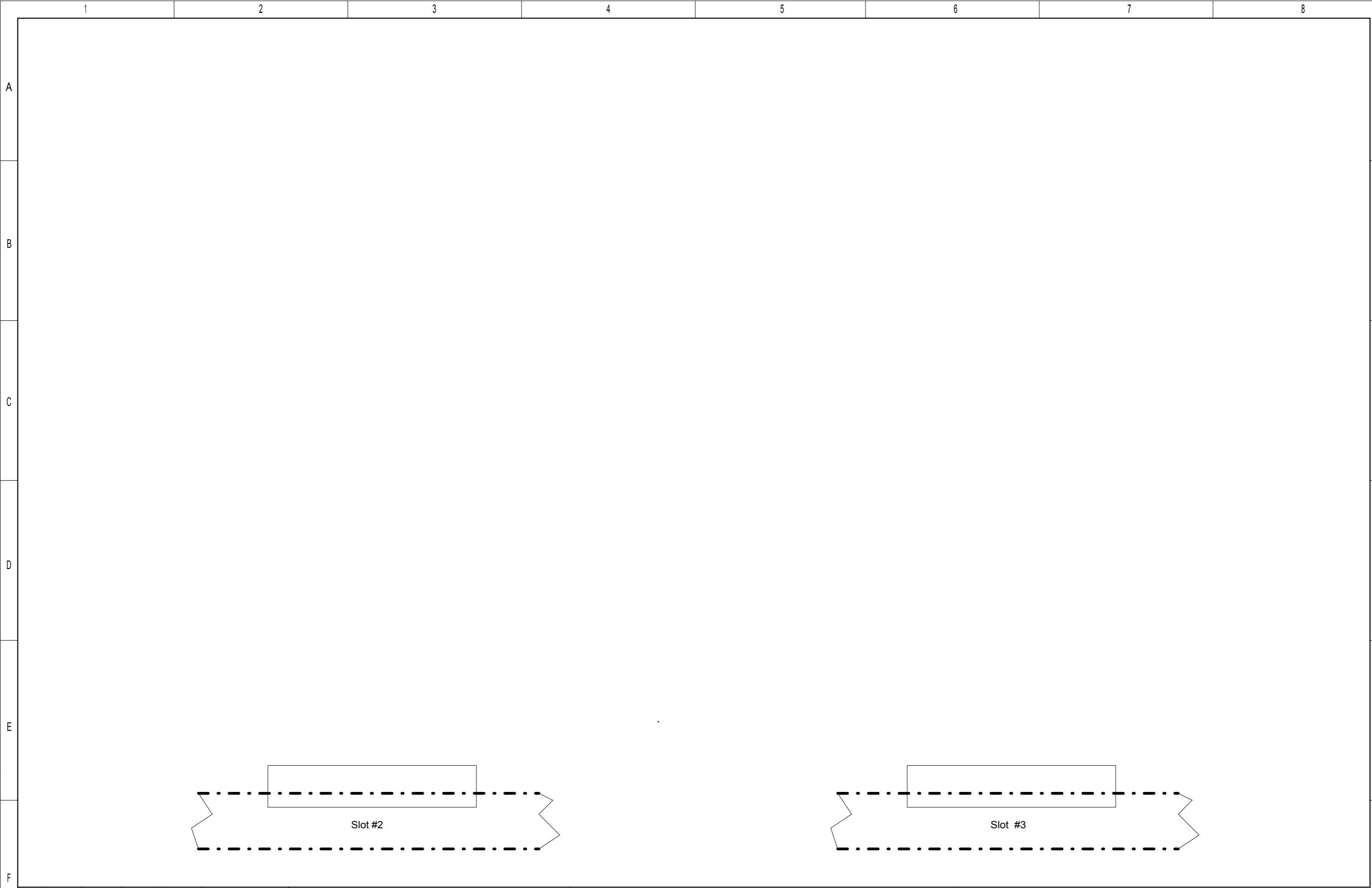


Änderungsdefinition siehe JK- Holding GmbH Telefon 02224/818-0 Konstruktions-Mitteilung D-53578 Windhagen Telefax 02224/818-280 FOR ALTERATION DEFINITIONS SEE CONSTRUCTION NOTES					Baugruppe ASSEMBLY					Benennung TITLE Schematic SERIE M / L / XL USA					
01- INDEX	03.08.07 DATE	Schnabel	03.08.07 DATE	Eschemann	Datum DATE 15.02.07	Bearbeiter ORIGIN Schnabel	Datum DATE 01.03.07	Prüfer CONTR. Pott	Projekt-Nr. PROJECT-NO. PL 89			Teile-Nr. IDENT-NO. 1501552-01-			Blatt 12 von 25 Bl.

Control PCB / input

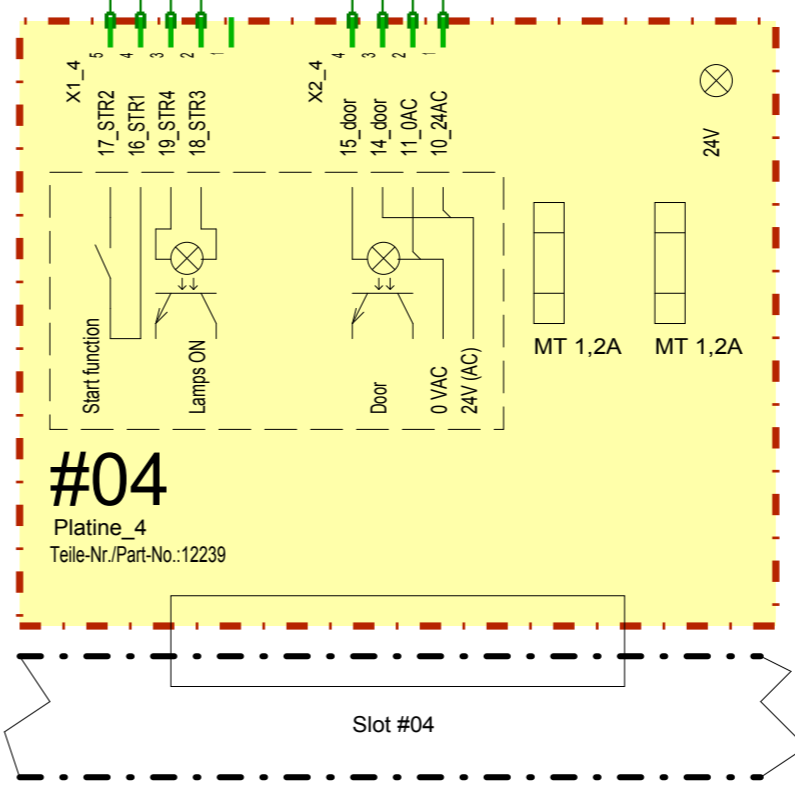
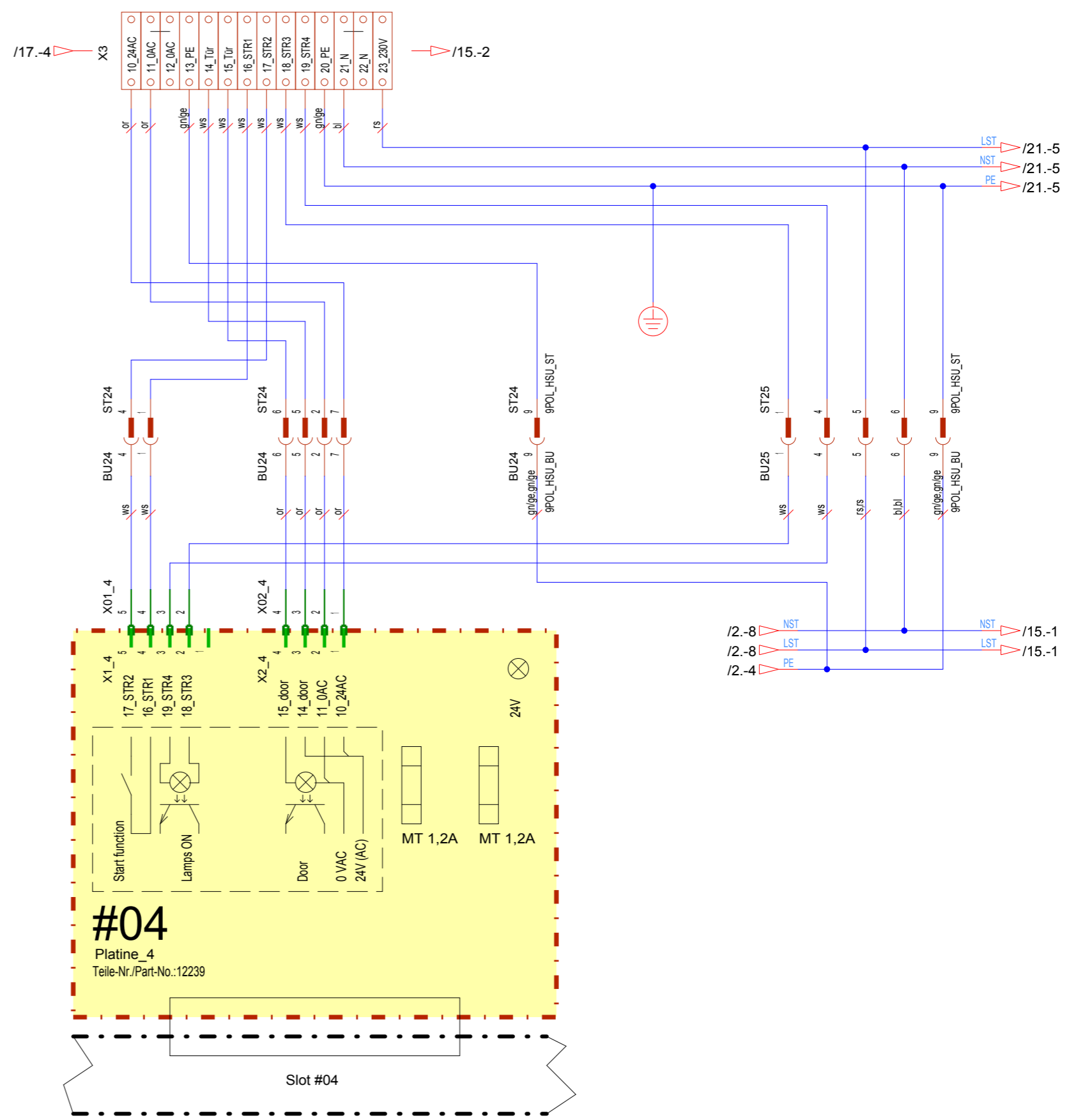
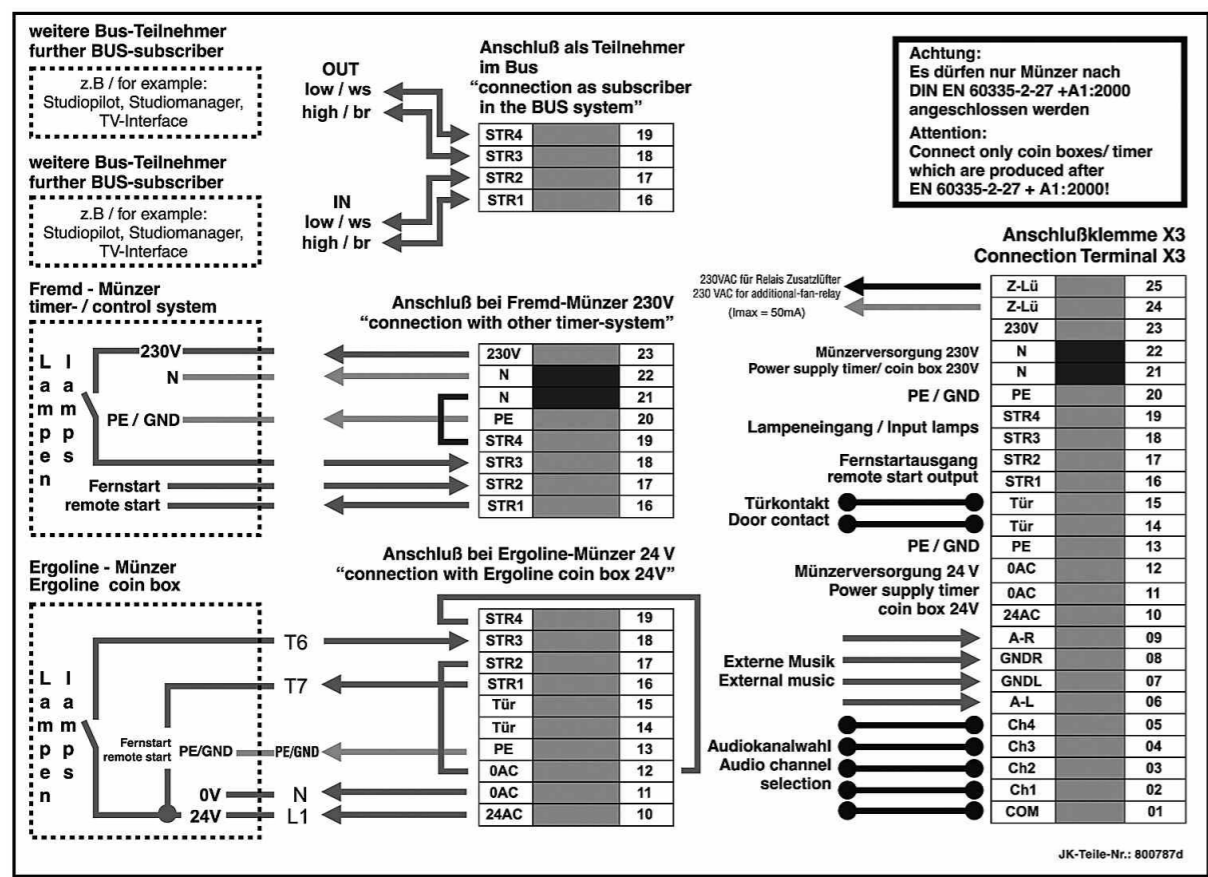
COPYING OF THIS DOCUMENT, AND GIVING IT TO OTHERS AND THE USE OR COMMUNICATION OF THE CONTENTS THEREOF, ARE FORBIDDEN WITHOUT EXPRESS AUTHORITY. OFFENDERS ARE LIABLE TO THE PAYMENT OF DAMAGES. ALL RIGHTS ARE RESERVED IN THE EVENT OF THE GRANT OF A PATENT OR THE REGISTRATION OF A UTILITY MODEL OR DESIGN.

Die Weitergabe und Vervielfältigung dieser Unterlagen sowie die Weitergabe von Informationen und Kenntnisse an Dritte, die nicht unmittelbar mit dem Projekt beauftragt sind, ist nicht gestattet. Zuwiderhandlungen verpflichten zu Schadensersatz. Alle Rechte für den Fall der Patenterteilung oder Gebrauchsmuster-Eintragung werden vorbehalten.



					Änderungsdefinition siehe Konstruktions-Mitteilung FOR ALTERATION DEFINITIONS SEE CONSTRUCTION NOTES				JK- Holding GmbH Telefon 02224/818-0 D-53578 Windhagen Telefax 02224/818-280				Baugruppe ASSEMBLY				Benennung TITLE Schematic SERIE M / L / XL USA					
01-	03.08.07	Schnabel	03.08.07	Eschemann	Datum DATE	15.02.07	Bearbeiter ORIGN	Schnabel	Datum DATE	01.03.07	Prüfer CONTR	Pott	Slot #2 / #3 (free)				Projekt-Nr. PROJECT-NO. PL 89		Teile-Nr. IDENT-NO. 1501552-01-		Blatt 13 von 25 Bl.	

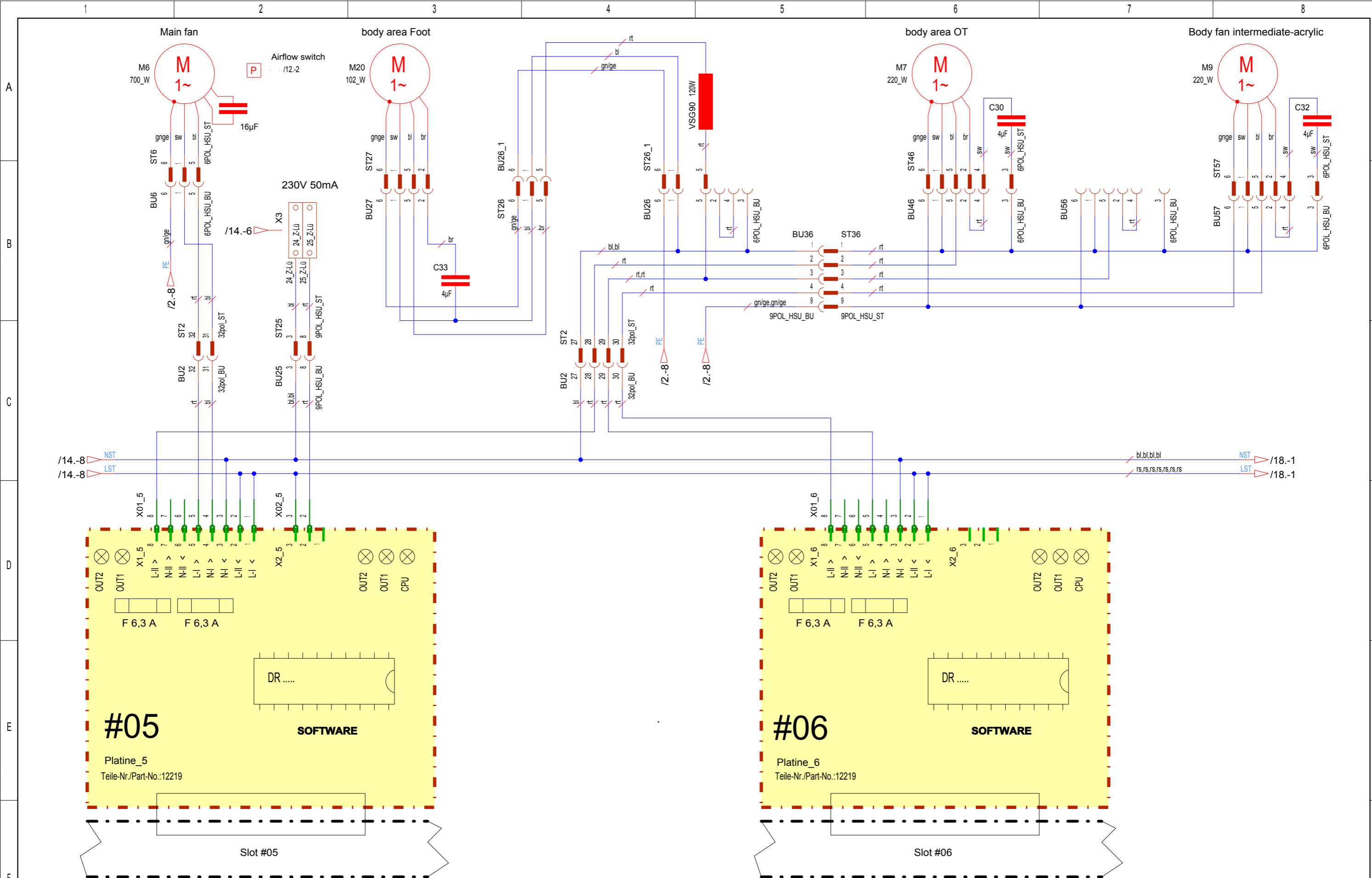
COPYING OF THIS DOCUMENT, AND GIVING IT TO OTHERS AND THE USE OR COMMUNICATION OF THE CONTENTS THEREOF, ARE FORBIDDEN WITHOUT EXPRESS AUTHORITY. OFFENDERS ARE LIABLE TO THE PAYMENT OF DAMAGES. ALL RIGHTS ARE RESERVED IN THE EVENT OF THE GRANT OF A PATENT OR THE REGISTRATION OF A UTILITY MODEL OR DESIGN.



Die Weitergabe und Vervielfältigung dieser Unterlagen sowie die Weitergabe von Informationen und Kenntnisse an Dritte, die nicht unmittelbar mit dem Projekt befaßt sind, ist nicht gestattet. Zuwiderhandlungen verpflichten zu Schadensersatz. Alle Rechte für den Fall der Patentierung oder Gebrauchsmuster-Ertragung werden vorbehalten.

Änderungsdefinition siehe JK- Holding GmbH Telefon 02224/818-0 D-53578 Windhagen Telefax 02224/818-280					Baugruppe ASSEMBLY					Benennung TITLE Schematic SERIE M / L / XL USA				
01- INDEX	03.08.07 DATE	Schnabel BEARBEITER	03.08.07 DATE	Eschemann PRÜFER	15.02.07 DATE	Schnabel BEARBEITER	01.03.07 DATE	Pott PRÜFER	PL 89 PROJECT-NO.	1501552-01- IDENT-NO.	14 von 25 Bl.			

COPYING OF THIS DOCUMENT, AND GIVING IT TO OTHERS AND THE USE OR COMMUNICATION OF THE CONTENTS THEREOF, ARE FORBIDDEN WITHOUT EXPRESS AUTHORITY. OFFENDERS ARE LIABLE TO THE PAYMENT OF DAMAGES. ALL RIGHTS ARE RESERVED IN THE EVENT OF THE GRANT OF A PATENT OR THE REGISTRATION OF A UTILITY MODEL OR DESIGN.

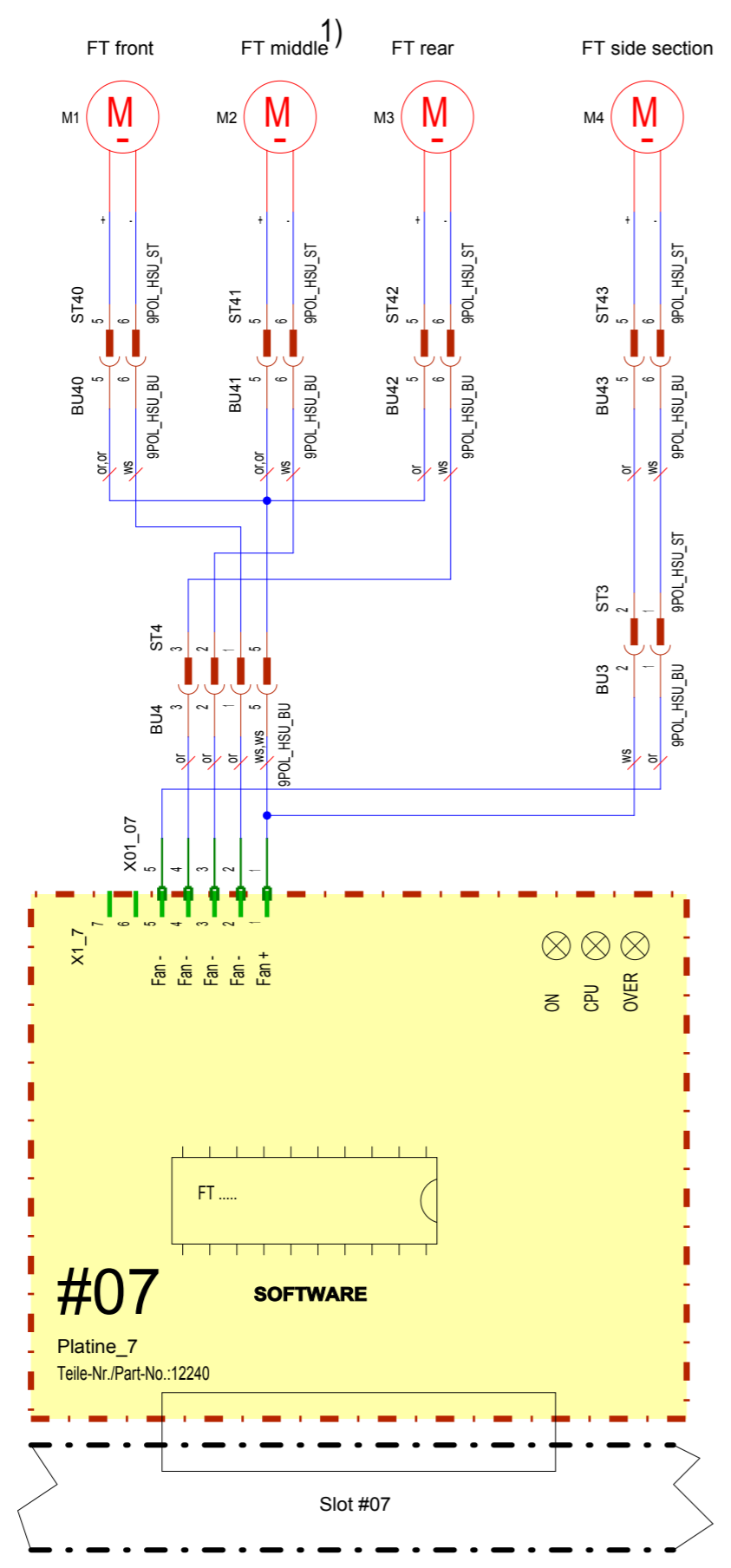


Die Weitergabe und Vervielfältigung dieser Unterlagen sowie die Weitergabe von Informationen und Kenntnisse an Dritte, die nicht unmittelbar mit dem Projekt beauftragt sind, ist nicht gestattet. Zuwiderhandlungen verpflichten zu Schadensersatz. Alle Rechte für den Fall der Patentierung oder Gebrauchsmuster-Eintragung werden vorbehalten.

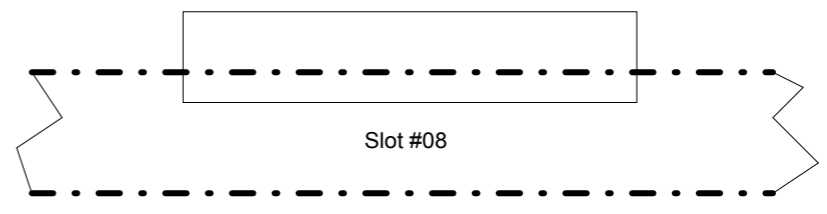
01- 03.08.07 Schnabel 03.08.07 Eschemann		Änderungsdefinition siehe JK- Holding GmbH Telefon 02224/818-0		Baugruppe ASSEMBLY		Benennung Schematic SERIE M / L / XL USA	
INDEX DATE Bearbeiter ORIGIN Datum DATE Prüfer CONTROLLER		D-53578 Windhagen Telefax 02224/818-280		Fan control		PROJECT-NO. PL 89 Teile-Nr. IDENT-NO. 1501552-01-	
15.02.07 Schnabel 01.03.07 Pott						Blatt 15 von 25 Bl.	

COPYING OF THIS DOCUMENT, AND GIVING IT TO OTHERS AND THE USE OR COMMUNICATION OF THE CONTENTS THEREOF, ARE FORBIDDEN WITHOUT EXPRESS AUTHORITY. OFFENDERS ARE LIABLE TO THE PAYMENT OF DAMAGES. ALL RIGHTS ARE RESERVED IN THE EVENT OF THE GRANT OF A PATENT OR THE REGISTRATION OF A UTILITY MODEL OR DESIGN.

Die Weitergabe und Vervielfältigung dieser Unterlage sowie die Weitergabe von Informationen und Kenntnisse an Dritte, die nicht unmittelbar mit dem Projekt beauftragt sind, ist nicht gestattet. Zuwiderhandlungen verpflichten zu Schadensersatz. Alle Rechte für den Fall der Patentierung oder Gebrauchsmuster-Eintragung werden vorbehalten.



dropped at M / L

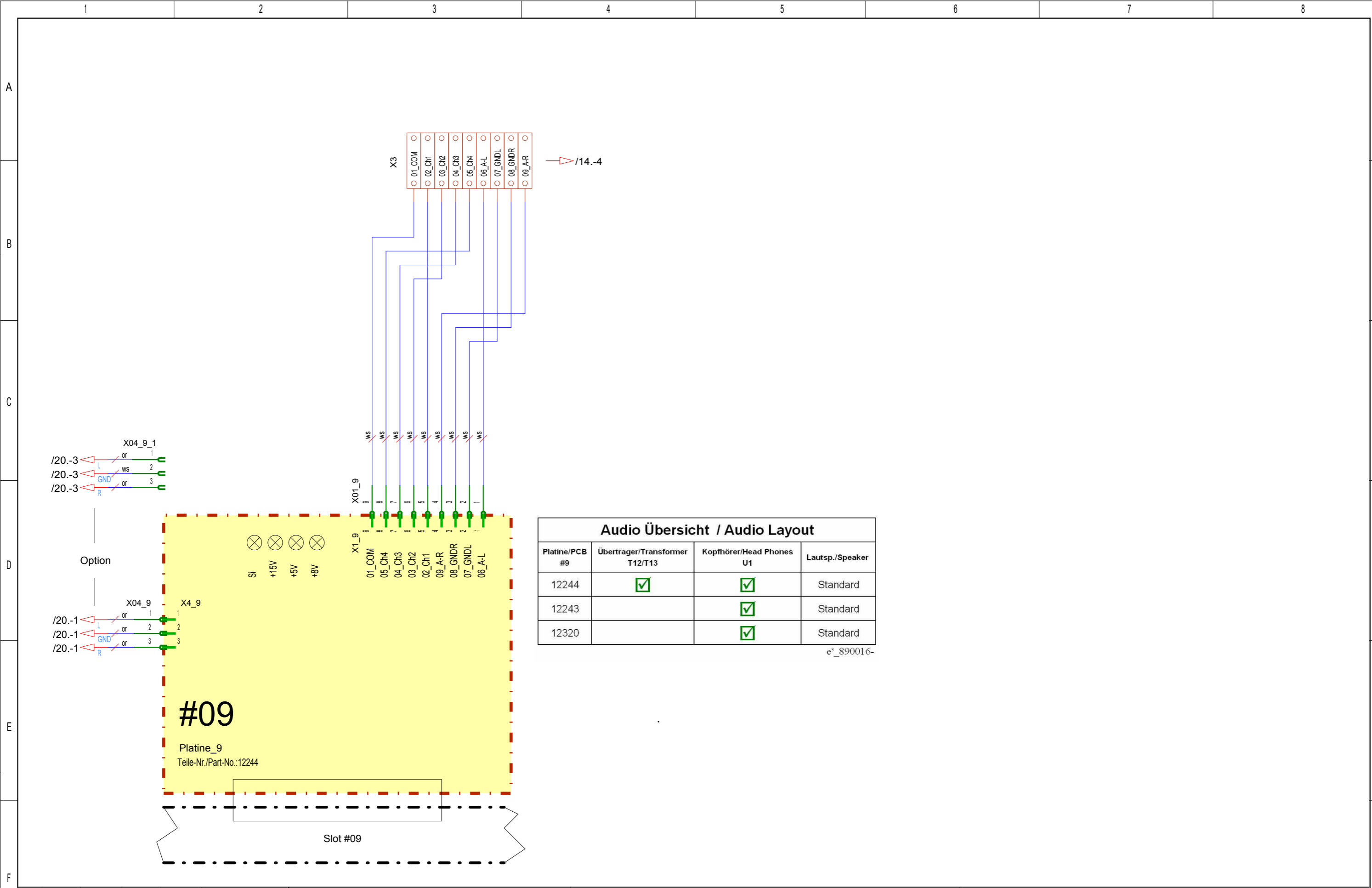


Änderungsdefinition siehe JK- Holding GmbH Telefon 02224/818-0 Konstruktions-Mitteilung D-53578 Windhagen Telefax 02224/818-280 FOR ALTERATION DEFINITIONS SEE CONSTRUCTION NOTES					Baugruppe ASSEMBLY <b>FT fan</b>				Benennung TITLE <b>Schematic SERIE M / L / XL USA</b>								
01-	03.08.07	Schnabel	03.08.07	Eschemann	Datum DATE	15.02.07	Bearbeiter ORIGN	Schnabel	Datum DATE	01.03.07	Prüfer CONTR	Pott	Projekt-Nr. PROJECT-NO.	PL 89	Teile-Nr. IDENT-NO.	1501552-01-	Blatt 16
INDEX	DATE	BEARBEITER	DATE	PRÜFER	DATE	ORIGIN	CONTR	DATE	CONTR	PROJECT-NO.	IDENT-NO.	IDENT-NO.	PROJECT-NO.	IDENT-NO.	IDENT-NO.	IDENT-NO.	IDENT-NO.



COPYING OF THIS DOCUMENT, AND GIVING IT TO OTHERS AND THE USE OR COMMUNICATION OF THE CONTENTS THEREOF, ARE FORBIDDEN WITHOUT EXPRESS AUTHORITY. OFFENDERS ARE LIABLE TO THE PAYMENT OF DAMAGES. ALL RIGHTS ARE RESERVED IN THE EVENT OF THE GRANT OF A PATENT OR THE REGISTRATION OF A UTILITY MODEL OR DESIGN.

Die Weitergabe und Vervielfältigung dieser Unterlage sowie die Weitergabe von Informationen und Kenntnisse an Dritte, die nicht unmittelbar mit dem Projekt befaßt sind, ist nicht gestattet. Zuwiderhandlungen verpflichten zu Schadensersatz. Alle Rechte für den Fall der Patenterteilung oder Gebrauchsmuster-Ertragung werden vorbehalten.



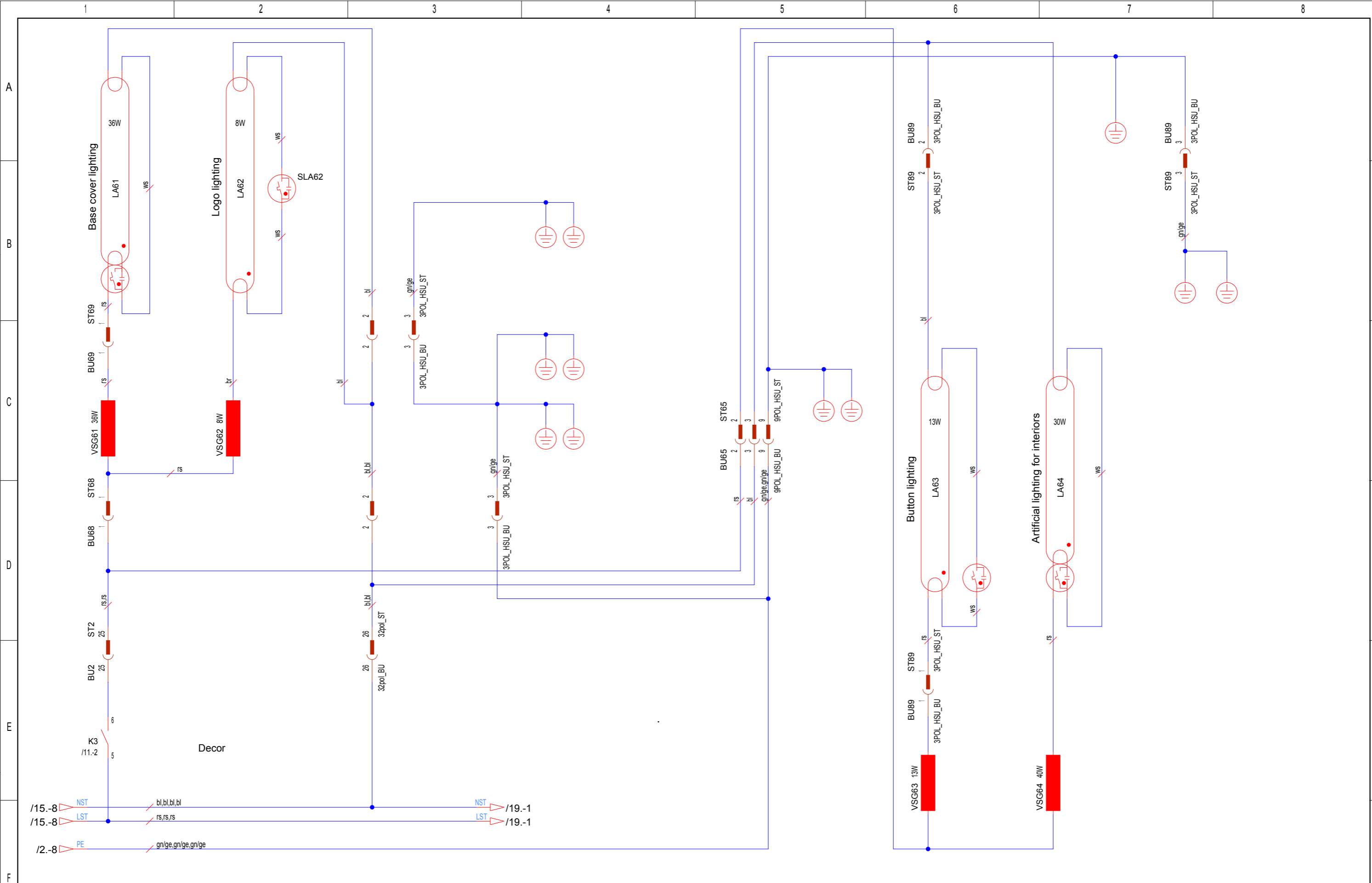
Audio Übersicht / Audio Layout			
Platine/PCB #9	Übertrager/Transformer T12/T13	Kopfhörer/Head Phones U1	Lautsp./Speaker
12244	☑	☑	Standard
12243		☑	Standard
12320		☑	Standard

e<sup>3</sup>\_890016-

Änderungsdefinition siehe JK- Holding GmbH Telefon 02224/818-0 Konstruktions-Mitteilung D-53578 Windhagen Telefax 02224/818-280 FOR ALTERATION DEFINITIONS SEE CONSTRUCTION NOTES					Baugruppe ASSEMBLY <b>Audio</b>					Benennung Schematic SERIE M / L / XL USA TITLE Projekt-Nr. PL 89 Teile-Nr. 1501552-01- PROJECT-NO. IDENT-NO.				
01- INDEX	03.08.07 DATE	Schnabel BEARBEITER ORIGIN	03.08.07 DATE	Eschemann PRÜFER CONTROLLER	Datum DATE 15.02.07	Bearbeiter ORIGIN Schnabel	Datum DATE 01.03.07	Prüfer CONTR. Pott				Blatt 17 von 25 Bl.		

COPYING OF THIS DOCUMENT, AND GIVING IT TO OTHERS AND THE USE OR COMMUNICATION OF THE CONTENTS THEREOF, ARE FORBIDDEN WITHOUT EXPRESS AUTHORITY. OFFENDERS ARE LIABLE TO THE PAYMENT OF DAMAGES. ALL RIGHTS ARE RESERVED IN THE EVENT OF THE GRANT OF A PATENT OR THE REGISTRATION OF A UTILITY MODEL OR DESIGN.

Die Weitergabe und Vervielfältigung dieser Unterlage sowie die Weitergabe von Informationen und Kenntnisse an Dritte, die nicht unmittelbar mit dem Projekt beauftragt sind, ist nicht gestattet. Zuwiderhandlungen verpflichten zu Schadensersatz. Alle Rechte für den Fall der Patentierung oder Gebrauchsmuster-Eintragung werden vorbehalten.



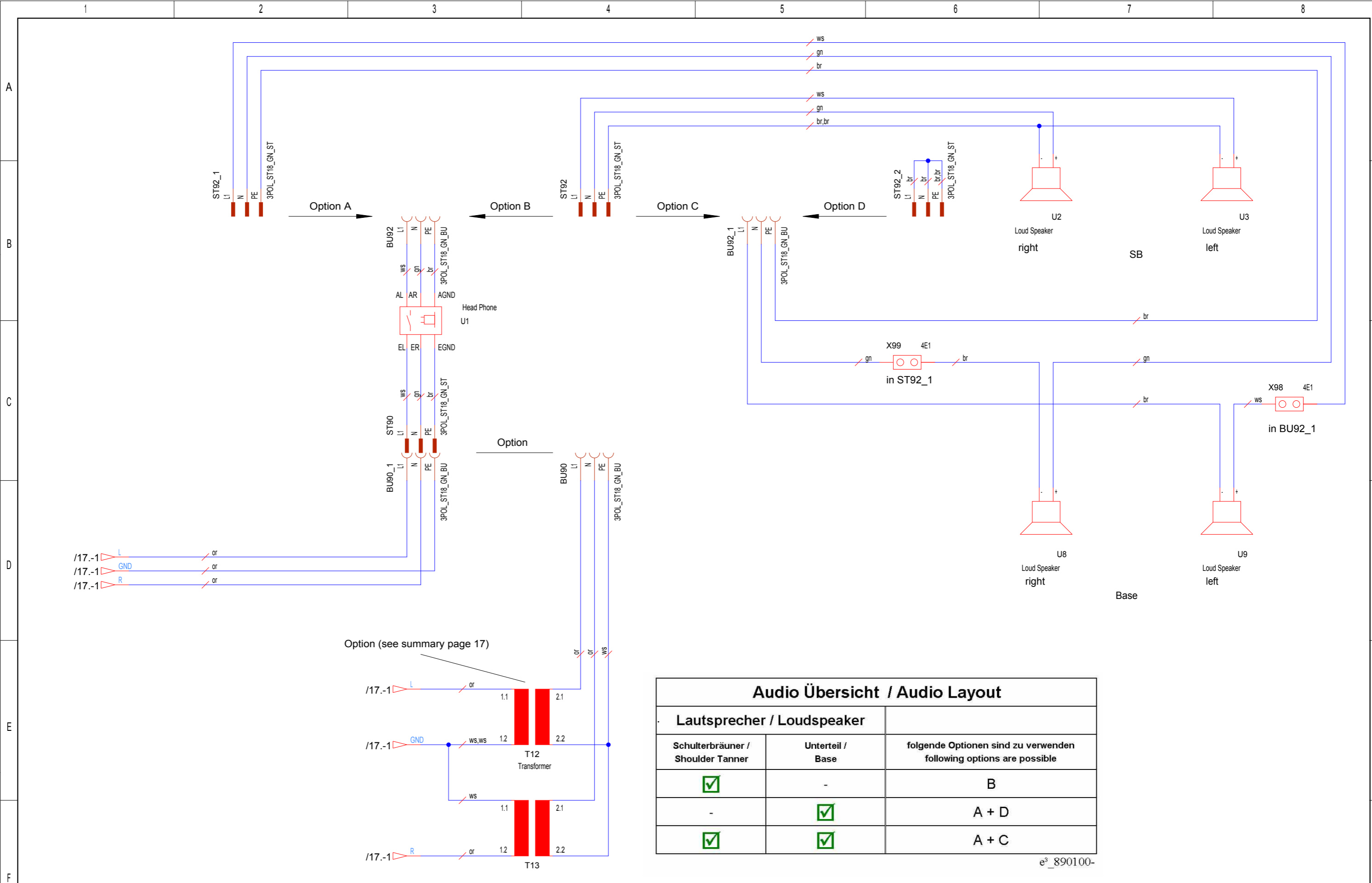
Änderungsdefinition siehe Konstruktions-Mitteilung FOR ALTERNATION DEFINITIONS SEE CONSTRUCTION NOTES					<b>JK- Holding GmbH</b> Telefon 02224/818-0 <b>D-53578 Windhagen</b> Telefax 02224/818-280				Baugruppe ASSEMBLY		Benennung TITLE <b>Schematic SERIE M / L / XL USA</b>						
01-	03.08.07	Schnabel	03.08.07	Eschemann	Datum DATE	15.02.07	Bearbeiter ORIGIN	Schnabel	Datum DATE	01.03.07	Prüfer CONTR	Pott	Projekt-Nr. PROJECT-NO.	PL 89	Teile-Nr. IDENT-NO.	1501552-01-	Blatt 18
INDEX	DATE	BEARBEITER	DATE	PRÜFER													von 25 Bl.

**Decor lighting**



COPYING OF THIS DOCUMENT, AND GIVING IT TO OTHERS AND THE USE OR COMMUNICATION OF THE CONTENTS THEREOF, ARE FORBIDDEN WITHOUT EXPRESS AUTHORITY. OFFENDERS ARE LIABLE TO THE PAYMENT OF DAMAGES. ALL RIGHTS ARE RESERVED IN THE EVENT OF THE GRANT OF A PATENT OR THE REGISTRATION OF A UTILITY MODEL OR DESIGN.

Die Weitergabe und Vervielfältigung dieser Unterlagen sowie die Weitergabe von Informationen und Kenntnisse an Dritte, die nicht unmittelbar mit dem Projekt beauftragt sind, ist nicht gestattet. Zuwiderhandlungen verpflichten zu Schadensersatz. Alle Rechte für den Fall der Patenterteilung oder Gebrauchsmuster-Ertragsung werden vorbehalten.



Lautsprecher / Loudspeaker		
Schulterbräuner / Shoulder Tanner	Unterteil / Base	folgende Optionen sind zu verwenden / following options are possible
<input checked="" type="checkbox"/>	-	B
-	<input checked="" type="checkbox"/>	A + D
<input checked="" type="checkbox"/>	<input checked="" type="checkbox"/>	A + C

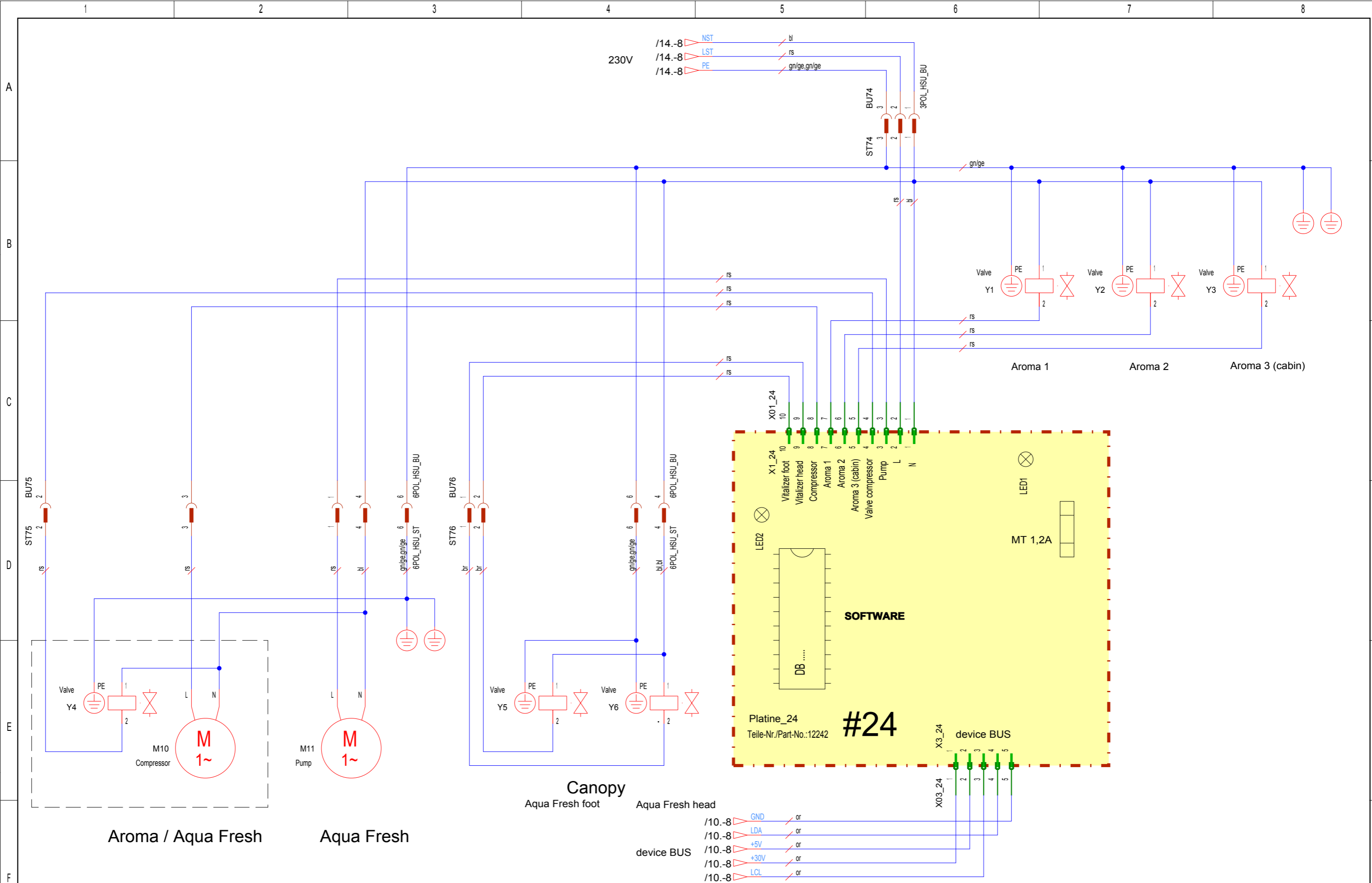
e<sup>s</sup>\_890100-

Änderungsdefinition siehe JK- Holding GmbH Telefon 02224/818-0 D-53578 Windhagen Telefax 02224/818-280 FOR ALTERATION DEFINITIONS SEE CONSTRUCTION NOTES					Baugruppe ASSEMBLY				Benennung TITLE <b>Schematic SERIE M / L / XL USA</b>				
01- INDEX	03.08.07 Datum	Schnabel Bearbeiter	03.08.07 Datum	Eschemann Prüfer	Datum DATE 15.02.07	Bearbeiter ORIGN Schnabel	Datum DATE 01.03.07	Prüfer CONTR. Pott	Projekt-Nr. PROJECT-NO. <b>PL 89</b>		Teile-Nr. IDENT-NO. <b>1501552-01-</b>		Blatt 20 von 25 Bl.

Audio loudspeaker

COPYING OF THIS DOCUMENT, AND GIVING IT TO OTHERS AND THE USE OR COMMUNICATION OF THE CONTENTS THEREOF, ARE FORBIDDEN WITHOUT EXPRESS AUTHORITY. OFFENDERS ARE LIABLE TO THE PAYMENT OF DAMAGES. ALL RIGHTS ARE RESERVED IN THE EVENT OF THE GRANT OF A PATENT OR THE REGISTRATION OF A UTILITY MODEL OR DESIGN.

Die Weitergabe und Vervielfältigung dieser Unterlagen sowie die Weitergabe von Informationen und Kenntnisse an Dritte, die nicht unmittelbar mit dem Projekt beauftragt sind, ist nicht gestattet. Zuwiderhandlungen verpflichten zu Schadensersatz. Alle Rechte für den Fall der Patentierung oder Gebrauchsmuster-Ertragung werden vorbehalten.



01-	03.08.07	Schnabel	03.08.07	Eschemann
Index	Datum	Bearbeiter	Datum	Prüfer
INDEX	DATE	ORIGIN	DATE	CONTROLLER

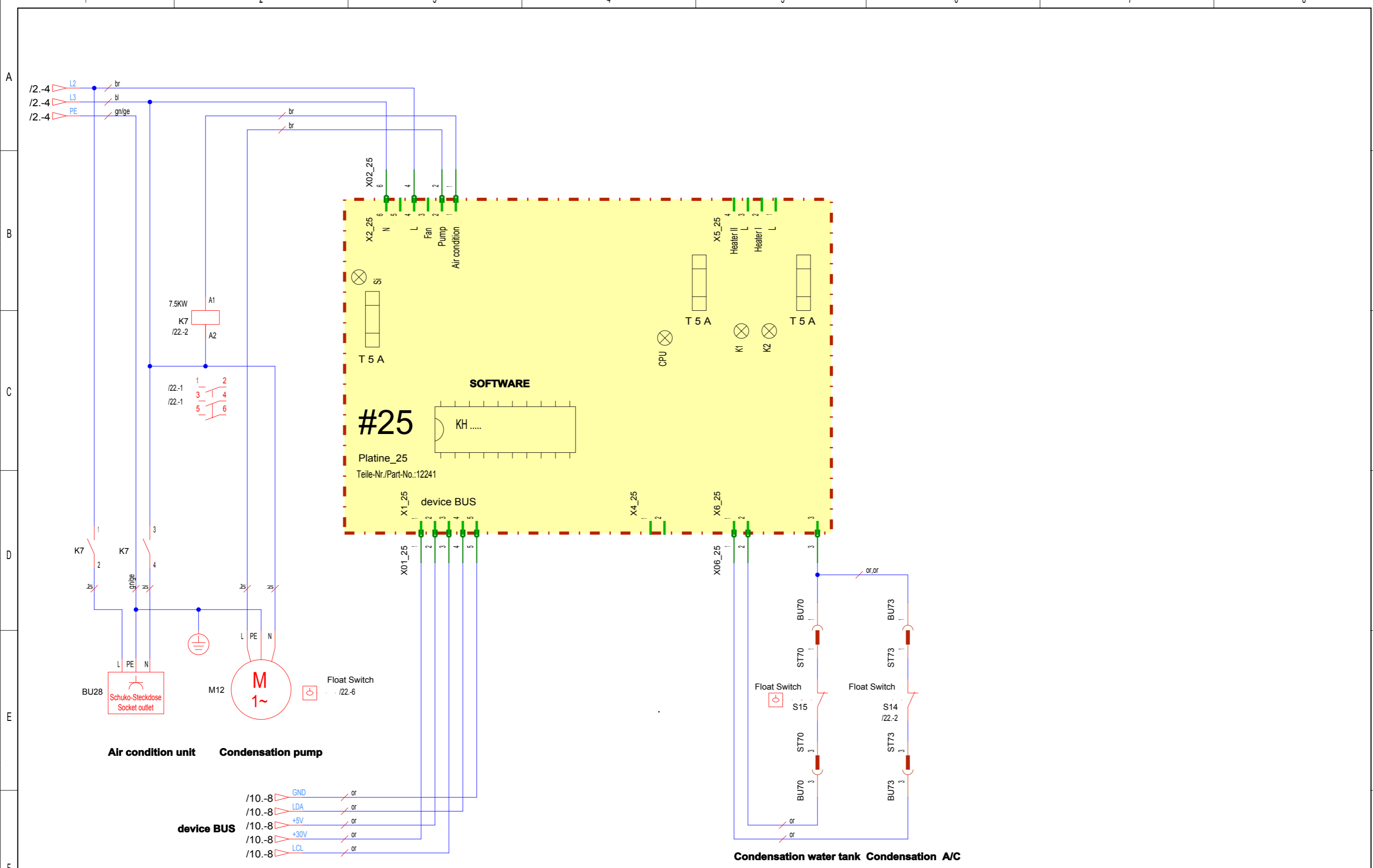
Änderungsdefinition siehe Konstruktions-Mitteilung FOR ALTERATION DEFINITIONS SEE CONSTRUCTION NOTES		<b>JK- Holding GmbH</b> D-53578 Windhagen	Telefon 02224/818-0 Telefax 02224/818-280
Datum	Bearbeiter	Datum	Prüfer
DATE	ORIGIN	DATE	CONTR.
15.02.07	Schnabel	01.03.07	Pott

Baugruppe ASSEMBLY		<b>AVS</b>	
--------------------	--	------------	--

Benennung TITLE		<b>Schematic SERIE M / L / XL USA</b>	
Projekt-Nr. PROJECT-NO.	Teile-Nr. IDENT-NO.	Blatt von	21 25 Bl.
PL 89	1501552-01-		

COPYING OF THIS DOCUMENT, AND GIVING IT TO OTHERS AND THE USE OR COMMUNICATION OF THE CONTENTS THEREOF, ARE FORBIDDEN WITHOUT EXPRESS AUTHORITY. OFFENDERS ARE LIABLE TO THE PAYMENT OF DAMAGES. ALL RIGHTS ARE RESERVED IN THE EVENT OF THE GRANT OF A PATENT OR THE REGISTRATION OF A UTILITY MODEL OR DESIGN.

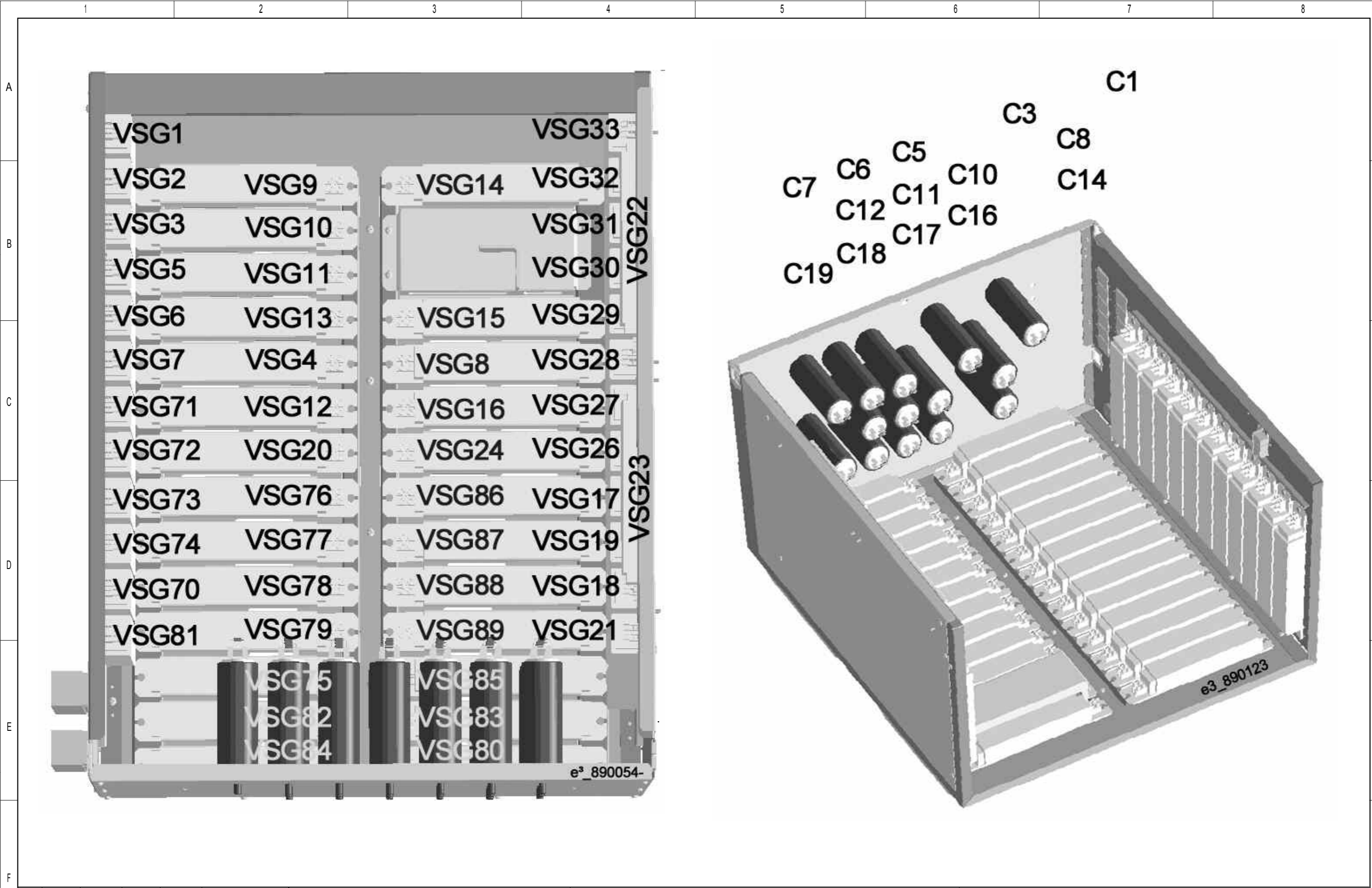
Die Weitergabe und Vervielfältigung dieser Unterlagen sowie die Weitergabe von Informationen und Kenntnisse an Dritte, die nicht unmittelbar mit dem Projekt befasst sind, ist nicht gestattet. Zuwiderhandlungen verpflichten zu Schadensersatz. Alle Rechte für den Fall der Patentierung oder Gebrauchsmuster-Ertragung werden vorbehalten.



Änderungsdefinition siehe Konstruktions-Mitteilung FOR ALTERATION DEFINITIONS SEE CONSTRUCTION NOTES					JK- Holding GmbH Telefon 02224/818-0 D-53578 Windhagen Telefax 02224/818-280					Baugruppe ASSEMBLY					Benennung TITLE Schematic SERIE M / L / XL USA																			
Datum DATE 15.02.07					Bearbeiter ORIGIN Schnabel					Datum DATE 01.03.07					Prüfer CONTR. Pott					Projekt-Nr. PROJECT-NO. PL 89					Teile-Nr. IDENT-NO. 1501552-01-					Blatt 22 von 25 Bl.				

COPYING OF THIS DOCUMENT, AND GIVING IT TO OTHERS AND THE USE OR COMMUNICATION OF THE CONTENTS THEREOF, ARE FORBIDDEN WITHOUT EXPRESS AUTHORITY. OFFENDERS ARE LIABLE TO THE PAYMENT OF DAMAGES. ALL RIGHTS ARE RESERVED IN THE EVENT OF THE GRANT OF A PATENT OR THE REGISTRATION OF A UTILITY MODEL OR DESIGN.

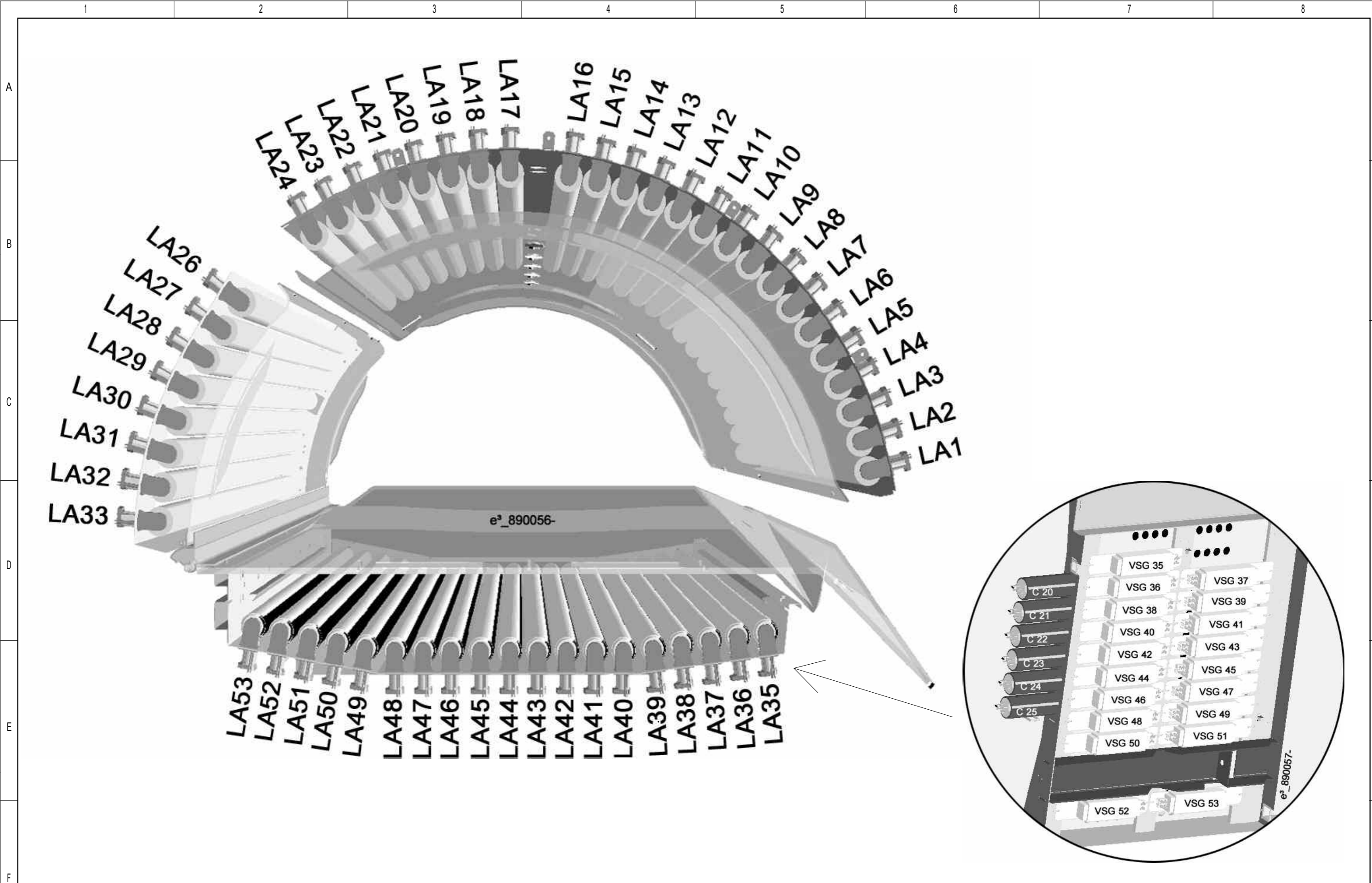
Die Weitergabe und Vervielfältigung dieser Unterlagen sowie die Weitergabe von Informationen und Kenntnisse an Dritte, die nicht unmittelbar mit dem Projekt beauftragt sind, ist nicht gestattet. Zuwiderhandlungen verpflichten zu Schadensersatz. Alle Rechte für den Fall der Patentierung oder Gebrauchsmuster-Ertragung werden vorbehalten.



					Änderungsdefinition siehe JK- Holding GmbH Telefon 02224/818-0 D-53578 Windhagen Telefax 02224/818-280				Baugruppe ASSEMBLY		Benennung Schematic SERIE M / L / XL USA TITLE			
01- INDEX	03.08.07 Datum	Schnabel Bearbeiter	03.08.07 Datum	Eschemann Prüfer	15.02.07 Datum	Schnabel Bearbeiter	01.03.07 Datum	Pott Prüfer	Layout VSG / capacitors			PL 89 PROJECT-NO.	Teile-Nr. IDENT-NO. 1501552-01-	Blatt 23 von 25 Bl.

COPYING OF THIS DOCUMENT, AND GIVING IT TO OTHERS AND THE USE OR COMMUNICATION OF THE CONTENTS THEREOF, ARE FORBIDDEN WITHOUT EXPRESS AUTHORITY. OFFENDERS ARE LIABLE TO THE PAYMENT OF DAMAGES. ALL RIGHTS ARE RESERVED IN THE EVENT OF THE GRANT OF A PATENT OR THE REGISTRATION OF A UTILITY MODEL OR DESIGN.

Die Weitergabe und Vervielfältigung dieser Unterlagen sowie die Weitergabe von Informationen und Kenntnisse an Dritte, die nicht unmittelbar mit dem Projekt beauftragt sind, ist nicht gestattet. Zuwiderhandlungen verpflichten zu Schadensersatz. Alle Rechte für den Fall der Patentierung oder Gebrauchsmuster-Eintragung werden vorbehalten.

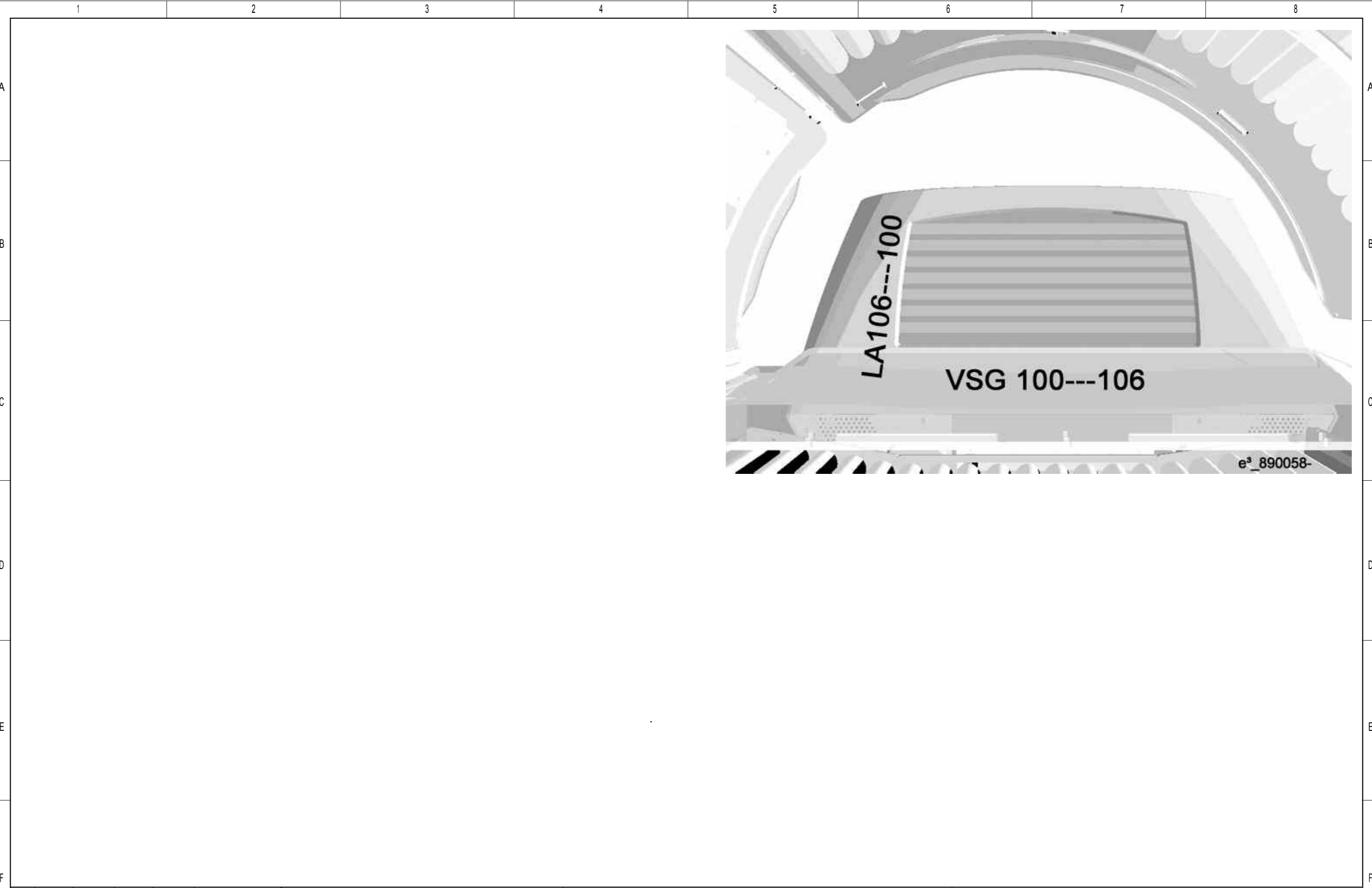


					Änderungsdefinition siehe JK- Holding GmbH Telefon 02224/818-0 Konstruktions-Mitteilung D-53578 Windhagen Telefax 02224/818-280					Baugruppe ASSEMBLY Layout lamps					Benennung Schematic SERIE M / L / XL USA TITLE				
01-	03.08.07	Schnabel	03.08.07	Eschemann	Datum 15.02.07	Bearbeiter Schnabel	Datum 01.03.07	Prüfer Pott	Projekt-Nr. PL 89		Teile-Nr. 1501552-01-		Blatt 24						
INDEX	DATE	BEARBEITER	DATE	PRÜFER	DATE	ORIGIN	DATE	CONTR.	PROJECT-NO.		IDENT-NO.		von 25 Bl.						



COPYING OF THIS DOCUMENT, AND GIVING IT TO OTHERS AND THE USE OR COMMUNICATION OF THE CONTENTS THEREOF, ARE FORBIDDEN WITHOUT EXPRESS AUTHORITY. OFFENDERS ARE LIABLE TO THE PAYMENT OF DAMAGES. ALL RIGHTS ARE RESERVED IN THE EVENT OF THE GRANT OF A PATENT OR THE REGISTRATION OF A UTILITY MODEL OR DESIGN.

Die Weitergabe und Vervielfältigung dieser Unterlagen sowie die Weitergabe von Informationen und Kenntnisse an Dritte, die nicht unmittelbar mit dem Projekt beauftragt sind, ist nicht gestattet. Zuwiderhandlungen verpflichten zu Schadensersatz. Alle Rechte für den Fall der Patenterteilung oder Gebrauchsmuster-Eintragung werden vorbehalten.



					Änderungsdefinition siehe Konstruktions-Mitteilung FOR ALTERATION DEFINITIONS SEE CONSTRUCTION NOTES				<b>JK- Holding GmbH</b> Telefon 02224/818-0 <b>D-53578 Windhagen</b> Telefax 02224/818-280				Baugruppe ASSEMBLY				Benennung TITLE <b>Schematic SERIE M / L / XL USA</b>										
01-		03.08.07		Schnabel		03.08.07		Eschemann		Datum DATE 15.02.07		Bearbeiter ORIGN Schnabel		Datum DATE 01.03.07		Prüfer CONTR Pott		Layout lamps / VSG SB				Projekt-Nr. PROJECT-NO. <b>PL 89</b>		Teile-Nr. IDENT-NO. <b>1501552-01-</b>		Blatt 25 von 25 Bl.	