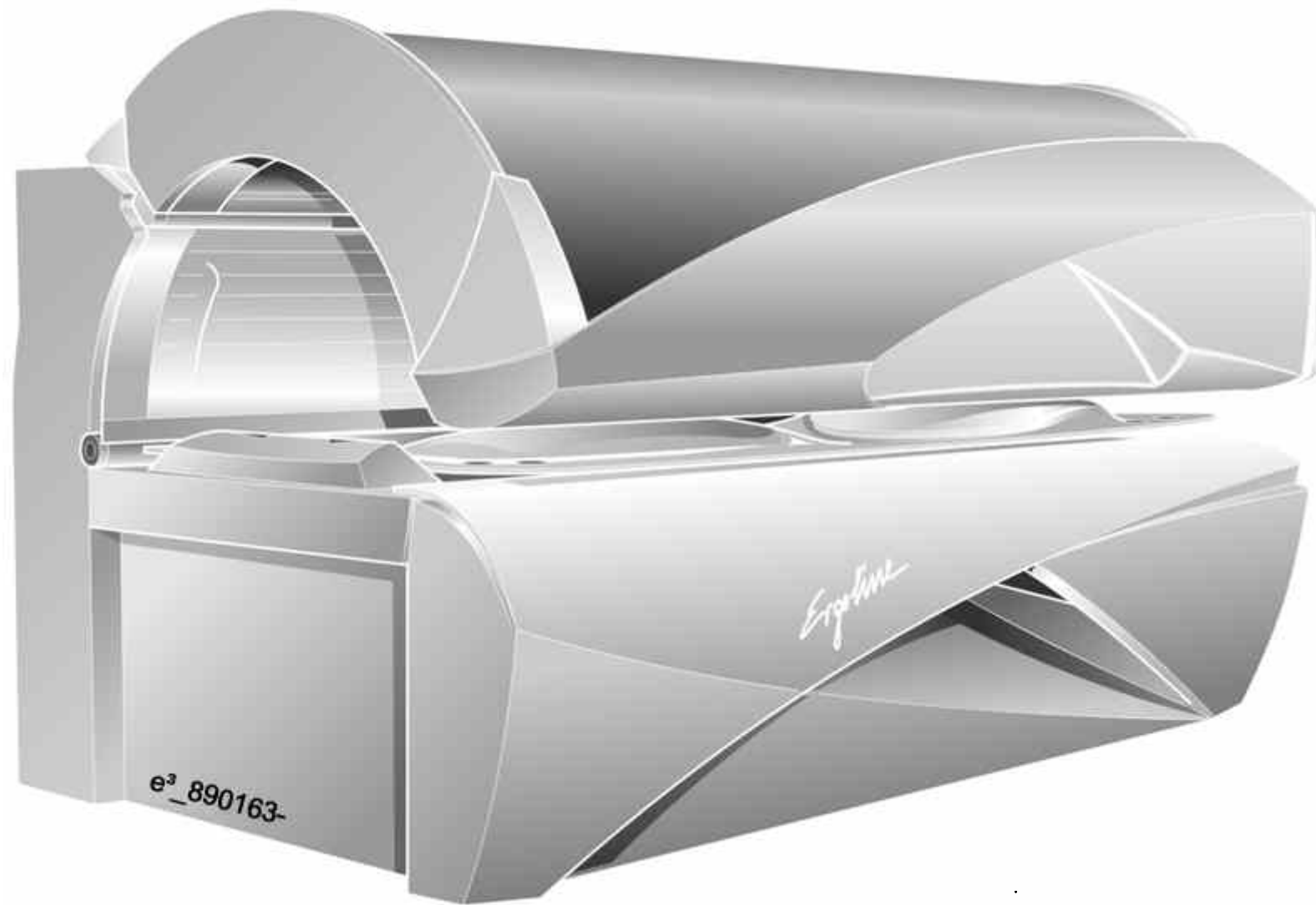


Schematic Sunangel S46



Inhalt / Content:

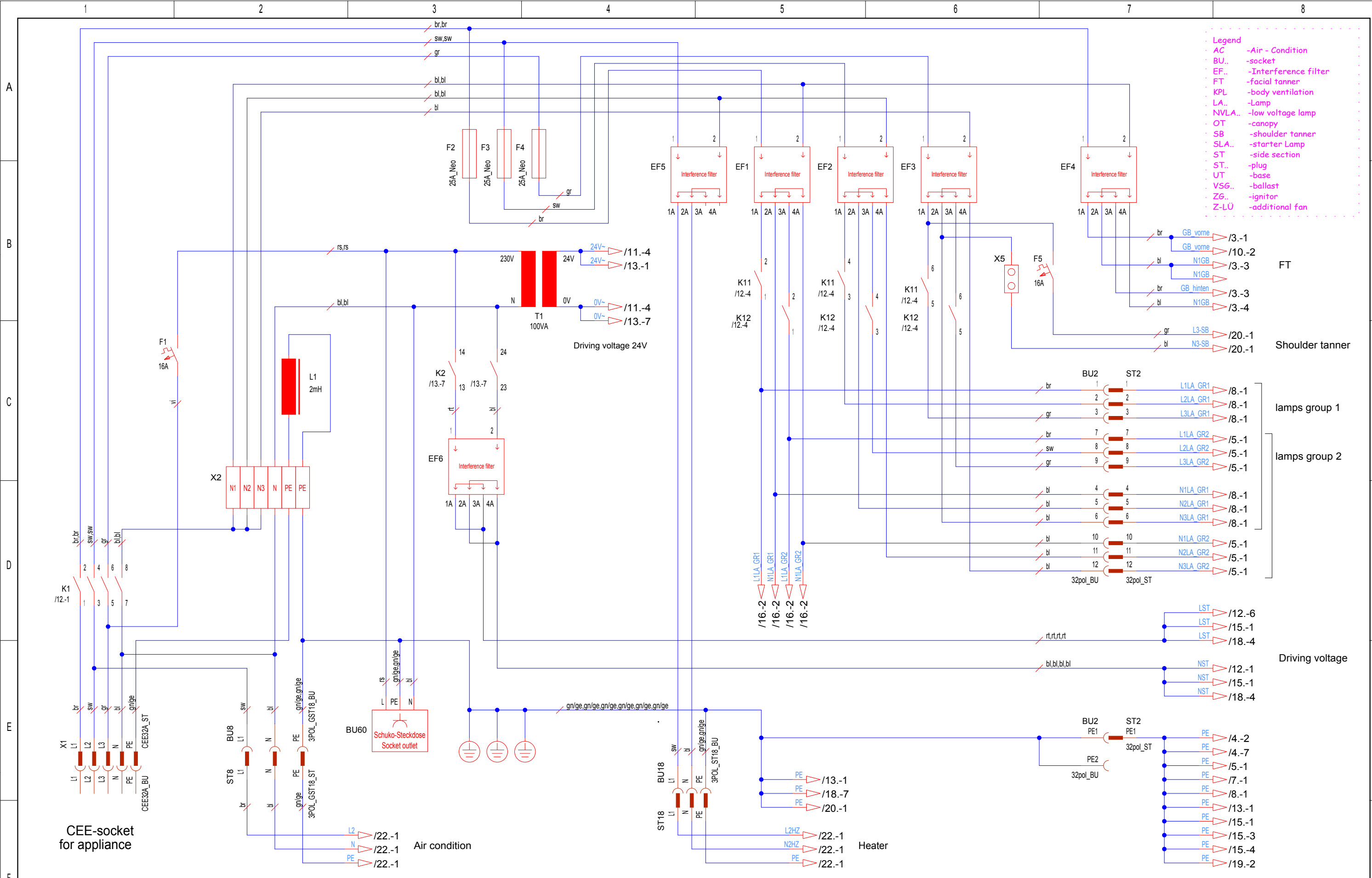
- 2 Control lead / filter
- 3 Ballast FT
- 4 Canopy FT
- 5 Canopy Lamps I
- 6 Canopy Lamps II
- 7 Side lamps
- 8 Base I
- 9 Base II
- 10 lamps FT OT
- 11 Control system / device BUS / display
- 12 PCB I/O
- 13 PCB I/O Safety chain
- 14 PCB I/O Warm air recovery system
- 15 fan control
- 16 input controlling
- 17 FT - Fan Control system
- 18 Coin box
- 19 Decor lighting
- 20 Shoulder tanner
- 21 sensor system
- 22 Air condition / Heater
- 23 Aroma/Aqua Fresh
- 24 Audio
- 25 Audio - Head Phone
- 26 Layout VSG / capacitors
- 27 Layout lamps
- 28 Layout lamps / VSG SB

COPYING OF THIS DOCUMENT, AND GIVING IT TO OTHERS AND THE USE OR COMMUNICATION OF THE CONTENTS THEREOF, ARE FORBIDDEN WITHOUT EXPRESS AUTHORITY. OFFENDERS ARE LIABLE TO THE PAYMENT OF DAMAGES. ALL RIGHTS ARE RESERVED IN THE EVENT OF THE GRANT OF A PATENT OR THE REGISTRATION OF A UTILITY MODEL OR DESIGN.

Die Weitergabe und Vervielfältigung dieser Unterlagen sowie die Weitergabe von Informationen und Kenntnisse an Dritte, die nicht unmittelbar mit dem Projekt beauftragt sind, ist nicht gestattet. Zuwiderhandlungen verpflichten zu Schadensersatz. Alle Rechte für den Fall der Patenterteilung oder Gebrauchsmuster-Ertragung werden vorbehalten.

					Änderungsdefinition siehe Konstruktions-Mitteilung FOR ALTERATION DEFINITIONS SEE CONSTRUCTION NOTES				JK- Holding GmbH Telefon 02224/818-0 D-53578 Windhagen Telefax 02224/818-343				Projekt-Nr. PL 104 Teile-Nr. 1503488-00-		Blatt 1 von 28 Bl.	
Index	Datum	Bearbeiter	Datum	Prüfer	Datum	Bearbeiter	Datum	Prüfer	Datum	Bearbeiter	Datum	Prüfer				
					29.01.08	Schnabel	21.05.08	Eschemann								

COPYING OF THIS DOCUMENT, AND GIVING IT TO OTHERS AND THE USE OR COMMUNICATION OF THE CONTENTS THEREOF, ARE FORBIDDEN WITHOUT EXPRESS AUTHORITY. OFFENDERS ARE LIABLE TO THE PAYMENT OF DAMAGES. ALL RIGHTS ARE RESERVED IN THE EVENT OF THE GRANT OF A PATENT OR THE REGISTRATION OF A UTILITY MODEL OR DESIGN.



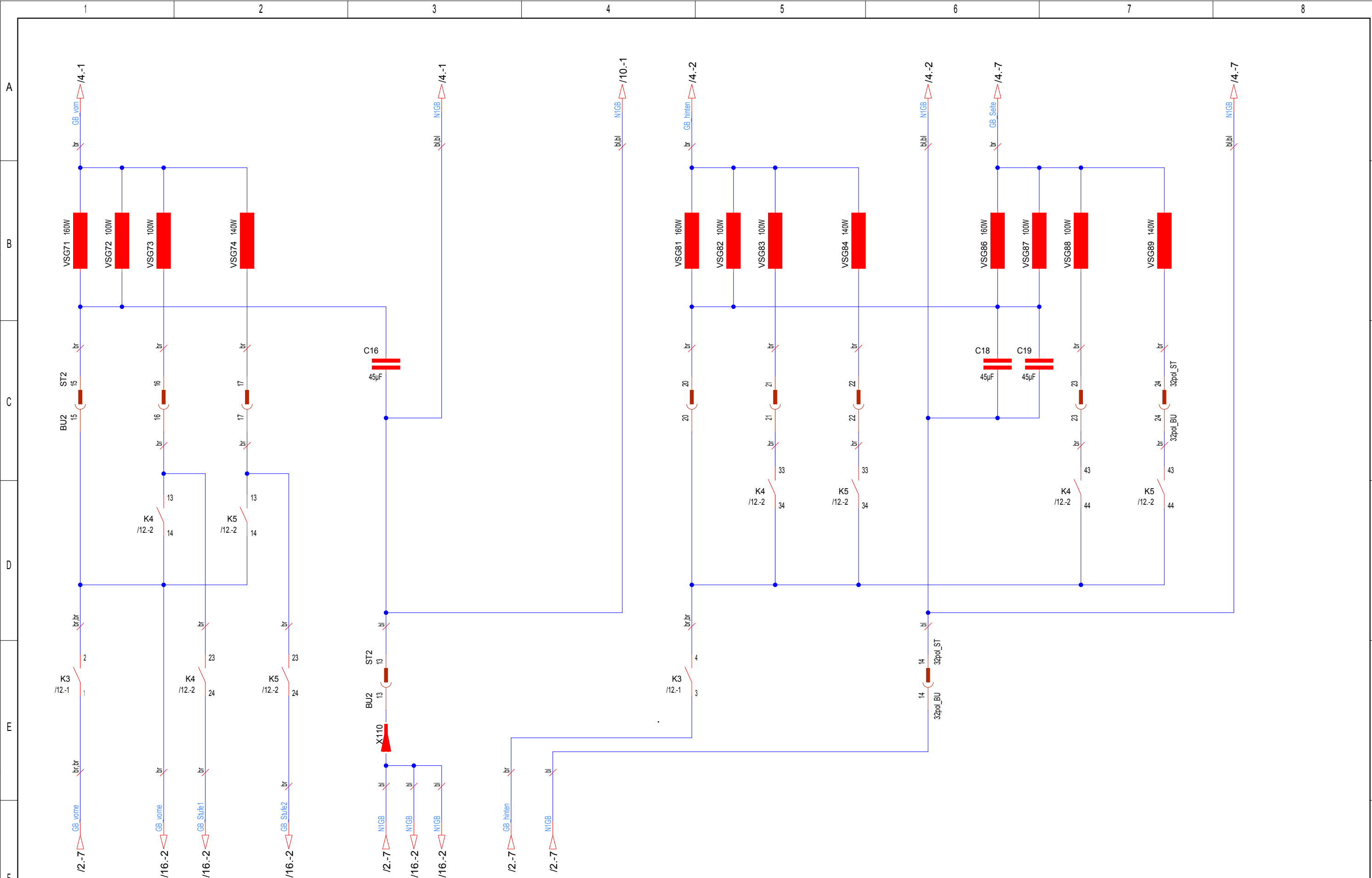
- Legend**
- AC -Air - Condition
 - BU.. -socket
 - EF.. -Interference filter
 - FT -facial tanner
 - KPL -body ventilation
 - LA.. -Lamp
 - NVLA.. -low voltage lamp
 - OT -canopy
 - SB -shoulder tanner
 - SLA.. -starter Lamp
 - ST -side section
 - ST.. -plug
 - UT -base
 - VSG.. -ballast
 - ZG.. -ignitor
 - Z-LU -additional fan

Die Weitergabe und Vervielfältigung dieser Unterlagen sowie die Weitergabe von Informationen und Kenntnisse an Dritte, die nicht unmittelbar mit dem Projekt beauftragt sind, ist nicht gestattet. Zuwiderhandlungen verpflichten zu Schadenersatz. Alle Rechte für den Fall der Patentierung oder Gebrauchsmuster-Ertragung werden vorbehalten.

JK- Holding GmbH Telefon 02224/818-0 D-53578 Windhagen Telefax 02224/818-280		Baugruppe ASSEMBLY Control lead / filter		Benennung TITLE Schematic Sunangel S46	
Änderungsdefinition siehe Konstruktions-Mitteilung FOR ALTERNATION DEFINITIONS SEE CONSTRUCTION NOTES	Datum DATE 29.01.08	Bearbeiter ORIGIN Schnabel	Datum DATE 21.05.08	Prüfer CONTR. Eschemann	Projekt-Nr. PROJECT-NO. PL 104
Index INDEX	Datum DATE	Bearbeiter ORIGIN	Datum DATE	Prüfer CONTR.	Teile-Nr. IDENT-NO. 1503488-00-
					Blatt 2 von 28 Bl.

COPYING OF THIS DOCUMENT, AND GIVING IT TO OTHERS AND THE USE OR COMMUNICATION OF THE CONTENTS THEREOF, ARE FORBIDDEN WITHOUT EXPRESS AUTHORITY. OFFENDERS ARE LIABLE TO THE PAYMENT OF DAMAGES. ALL RIGHTS ARE RESERVED IN THE EVENT OF THE GRANT OF A PATENT OR THE REGISTRATION OF A UTILITY MODEL OR DESIGN.

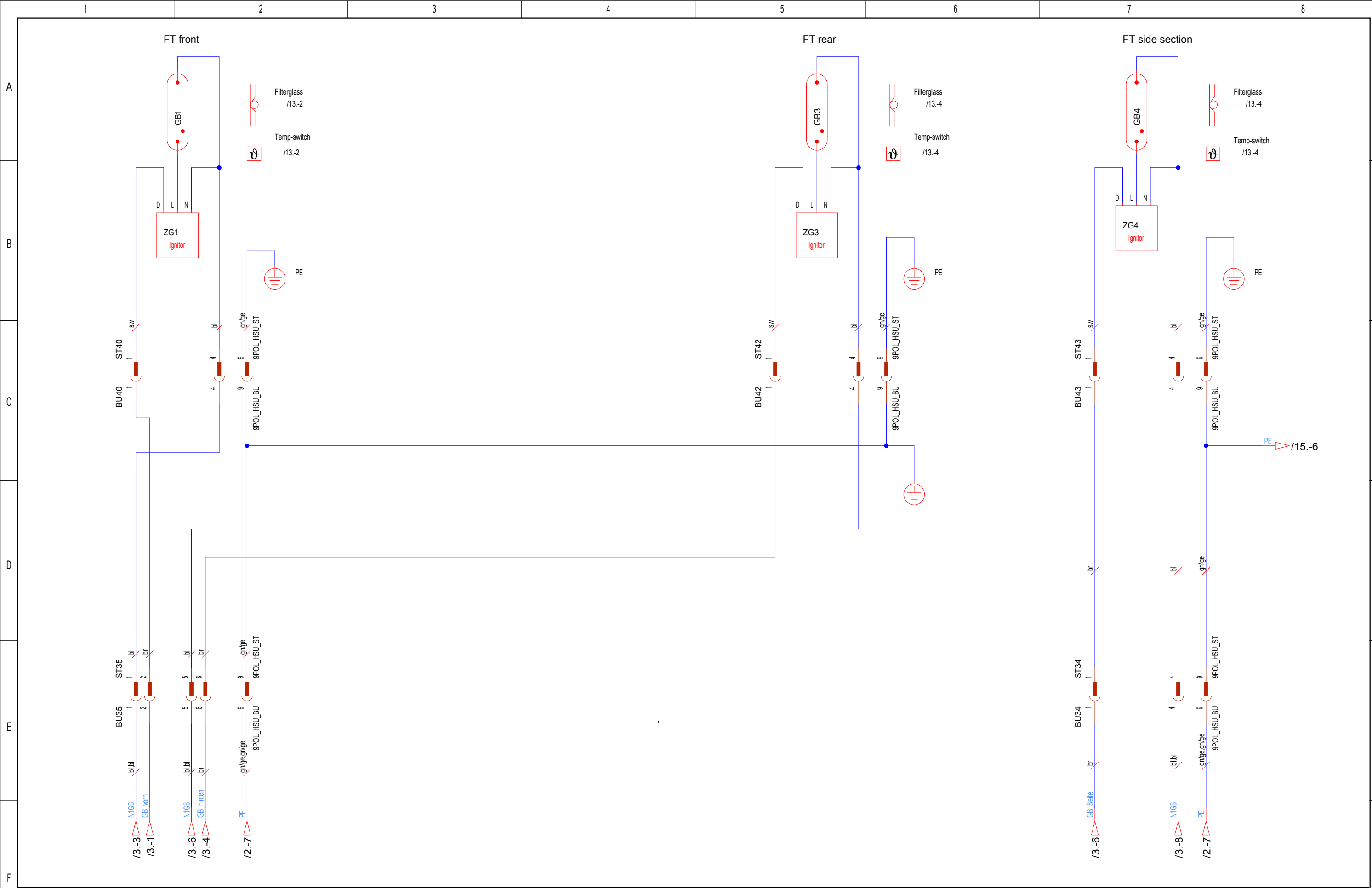
Die Weitergabe und Vervielfältigung dieser Unterlagen sowie die Weitergabe von Informationen und Kenntnisse an Dritte, die nicht unmittelbar mit dem Projekt beauftragt sind, ist nicht gestattet. Zuwiderhandlungen verpflichten zu Schadensersatz. Alle Rechte für den Fall der Patentierung oder Gebrauchsmuster-Eintragung werden vorbehalten.



Änderungsdefinition siehe Konstruktions-Mitteilung FOR ALTERATION DEFINITIONS SEE CONSTRUCTION NOTES					JK- Holding GmbH Telefon 02224/818-0 D-53578 Windhagen Telefax 02224/818-280				Baugruppe ASSEMBLY Ballast FT		Benennung TITLE Schematic Sunangel S46		Blatt 3	
Index INDEX	Datum DATE	Bearbeiter ORIGIN	Datum DATE	Prüfer CONTROLLER	Datum DATE	Bearbeiter ORIGIN	Datum DATE	Prüfer CONTR	Projekt-Nr. PROJECT-NO.	Teile-Nr. IDENT-NO.	1503488-00-		von 28 Bl.	
					24.01.08	Schnabel	21.05.08	Eschemann	PL 104					

COPYING OF THIS DOCUMENT, AND GIVING IT TO OTHERS AND THE USE OR COMMUNICATION OF THE CONTENTS THEREOF, ARE FORBIDDEN WITHOUT EXPRESS AUTHORITY. OFFENDERS ARE LIABLE TO THE PAYMENT OF DAMAGES. ALL RIGHTS ARE RESERVED IN THE EVENT OF THE GRANT OF A PATENT OR THE REGISTRATION OF A UTILITY MODEL OR DESIGN.

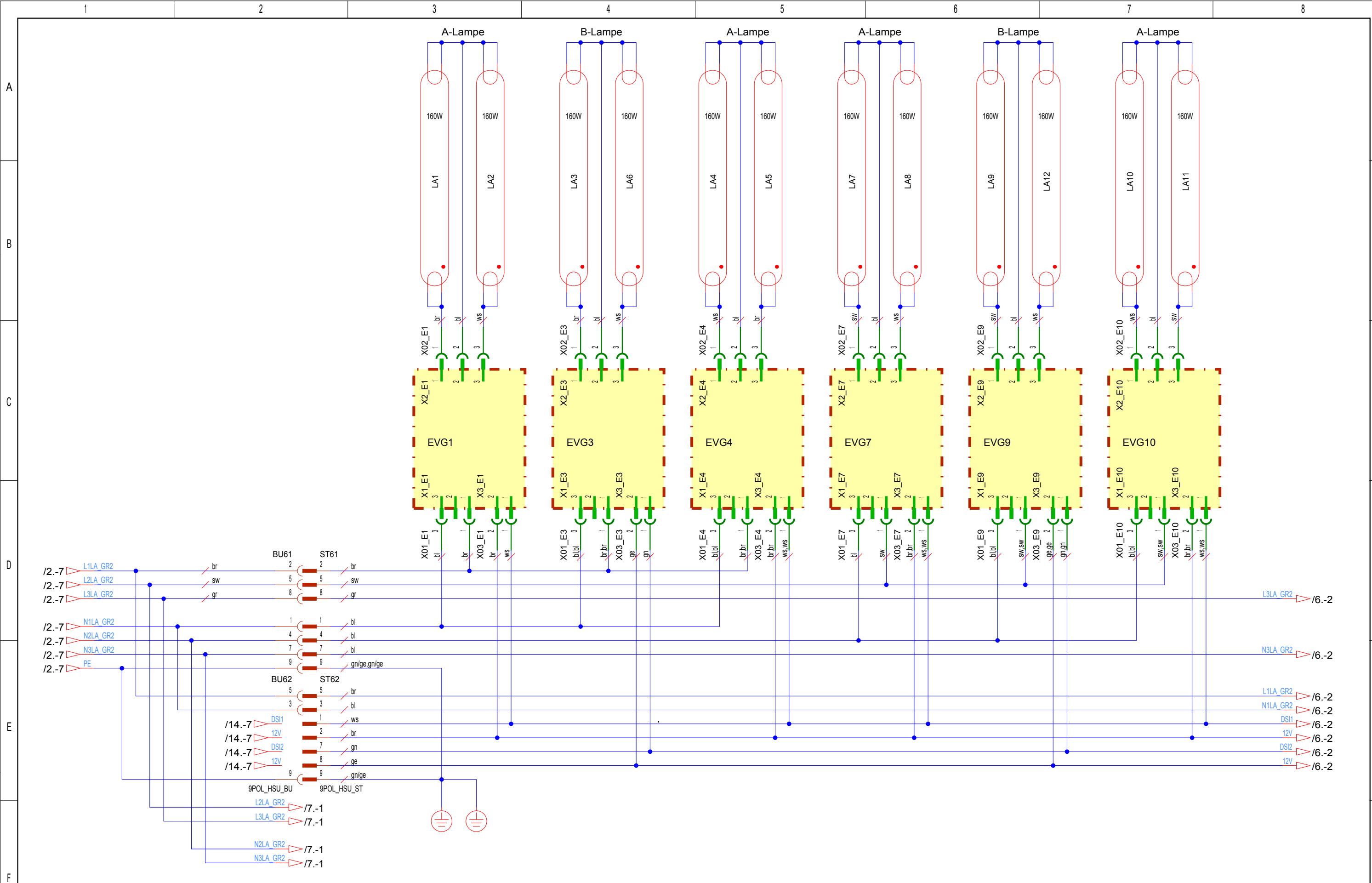
Die Weitergabe und Vervielfältigung dieser Unterlagen sowie die Weitergabe von Informationen und Kenntnisse an Dritte, die nicht unmittelbar mit dem Projekt beauftragt sind, ist nicht gestattet. Zuwiderhandlungen verpflichten zu Schadensersatz. Alle Rechte für den Fall der Patentierung oder Gebrauchsmuster-Eintragung werden vorbehalten.



Änderungsdefinition siehe Konstruktions-Mitteilung FOR ALTERATION DEFINITIONS SEE CONSTRUCTION NOTES					JK- Holding GmbH Telefon 02224/818-0 D-53578 Windhagen Telefax 02224/818-280				Baugruppe ASSEMBLY Canopy FT		Benennung TITLE Schematic Sunangel S46		Projekt-Nr. PROJECT-NO. PL 104		Teile-Nr. IDENT-NO. 1503488-00-		Blatt 4 von 28 Bl.		
Index INDEX	Datum DATE	Bearbeiter ORIGIN	Datum DATE	Prüfer CONTROLLER	Datum DATE	Bearbeiter ORIGIN	Datum DATE	Prüfer CONTR.											
					24.01.08	Schnabel	21.05.08	Eschemann											

COPYING OF THIS DOCUMENT, AND GIVING IT TO OTHERS AND THE USE OR COMMUNICATION OF THE CONTENTS THEREOF, ARE FORBIDDEN WITHOUT EXPRESS AUTHORITY. OFFENDERS ARE LIABLE TO THE PAYMENT OF DAMAGES. ALL RIGHTS ARE RESERVED IN THE EVENT OF THE GRANT OF A PATENT OR THE REGISTRATION OF A UTILITY MODEL OR DESIGN.

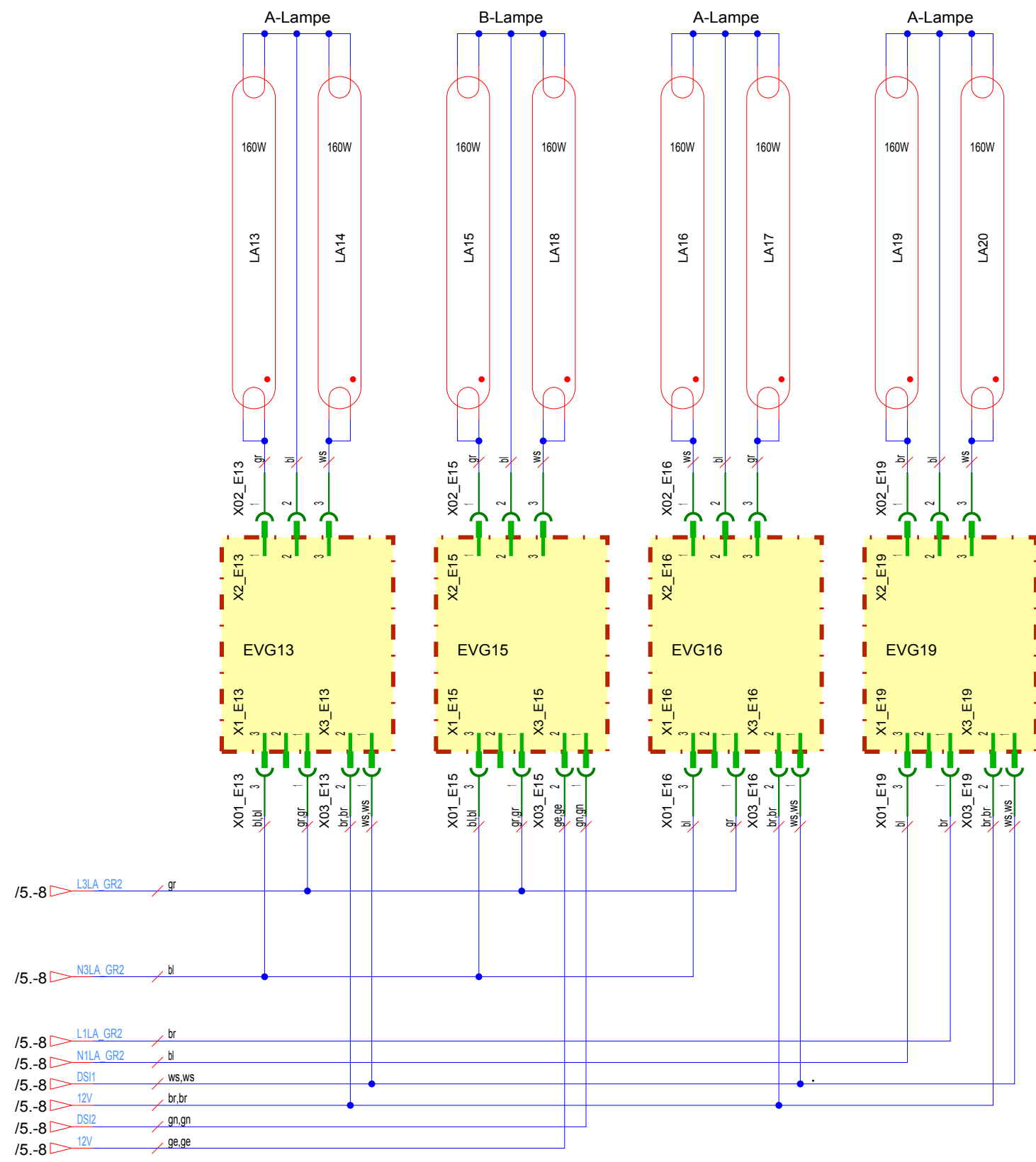
Die Weitergabe und Vervielfältigung dieser Unterlagen sowie die Weitergabe von Informationen und Kenntnisse an Dritte, die nicht unmittelbar mit dem Projekt beauftragt sind, ist nicht gestattet. Zuwiderhandlungen verpflichten zu Schadensersatz. Alle Rechte für den Fall der Patentierung oder Gebrauchsmuster-Ertragung werden vorbehalten.



Änderungsdefinition siehe Konstruktions-Mitteilung FOR ALTERNATION DEFINITIONS SEE CONSTRUCTION NOTES		JK- Holding GmbH Telefon 02224/818-0 D-53578 Windhagen Telefax 02224/818-280		Baugruppe ASSEMBLY Canopy Lamps I		Benennung TITLE Schematic Sunangel S46	
Index	Datum	Bearbeiter	Datum	Prüfer	Projekt-Nr. PROJECT-NO. PL 104		
INDEX	DATE	ORIGIN	DATE	CONTR.	Teile-Nr. IDENT-NO. 1503488-00-		
1	2	3	4	5	Blatt 5 von 28 Bl.		

COPYING OF THIS DOCUMENT, AND GIVING IT TO OTHERS AND THE USE OR COMMUNICATION OF THE CONTENTS THEREOF, ARE FORBIDDEN WITHOUT EXPRESS AUTHORITY. OFFENDERS ARE LIABLE TO THE PAYMENT OF DAMAGES. ALL RIGHTS ARE RESERVED IN THE EVENT OF THE GRANT OF A PATENT OR THE REGISTRATION OF A UTILITY MODEL OR DESIGN.

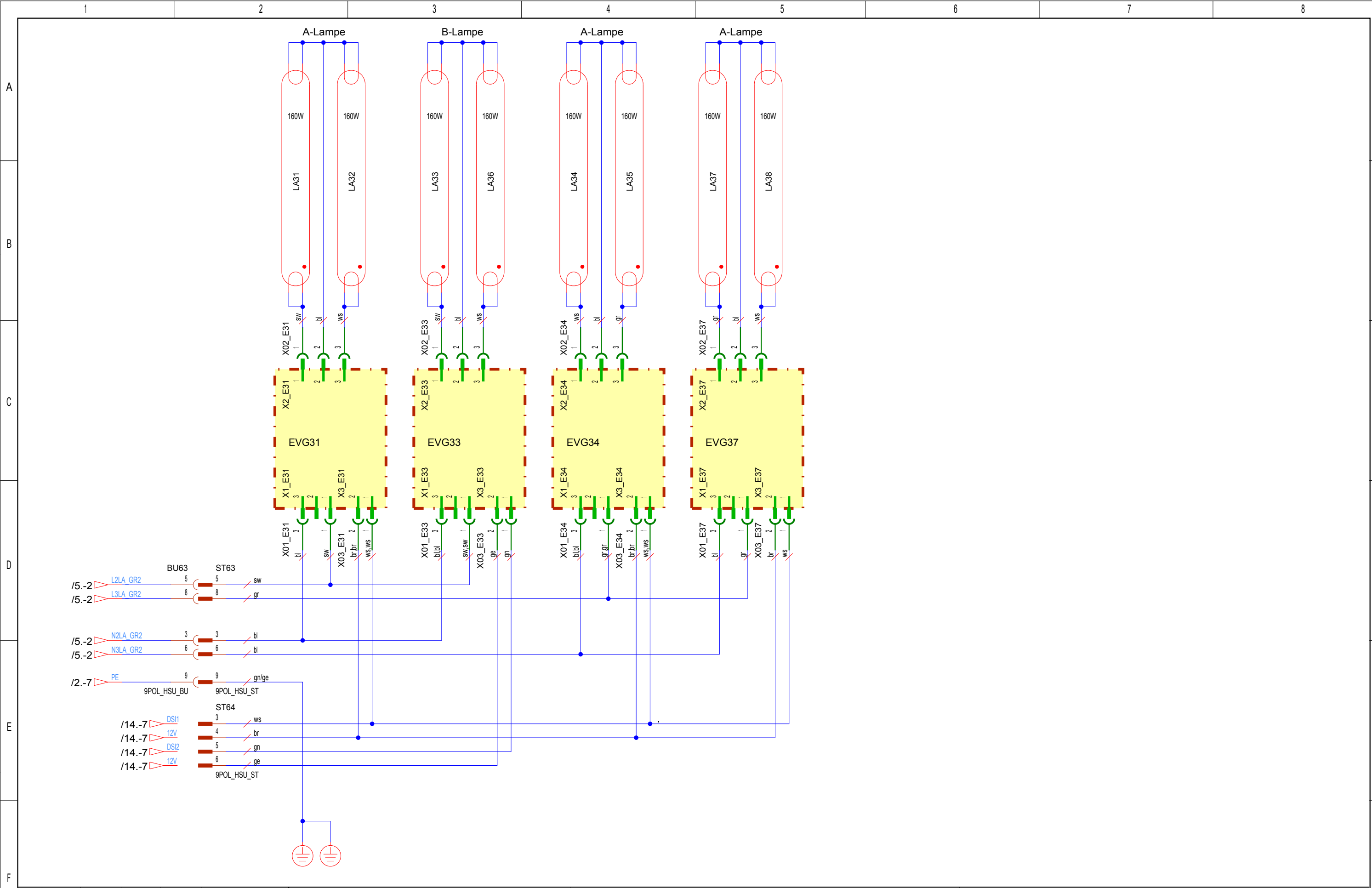
Die Weitergabe und Vervielfältigung dieser Unterlage sowie die Weitergabe von Informationen und Kenntnisse an Dritte, die nicht unmittelbar mit dem Projekt beauftragt sind, ist nicht gestattet. Zuwiderhandlungen verpflichten zu Schadensersatz. Alle Rechte für den Fall der Patentierung oder Gebrauchsmuster-Eintragung werden vorbehalten.



Änderungsdefinition siehe Konstruktions-Mitteilung FOR ALTERNATION DEFINITIONS SEE CONSTRUCTION NOTES					JK- Holding GmbH Telefon 02224/818-0 D-53578 Windhagen Telefax 02224/818-280				Baugruppe ASSEMBLY Canopy Lamps II		Benennung TITLE Schematic Sunangel S46	
Index	Datum	Bearbeiter	Datum	Prüfer	Datum	Bearbeiter	Datum	Prüfer	Projekt-Nr.	Teile-Nr.	Blatt	
INDEX	DATE	ORIGN.	DATE	CONTR.	DATE	ORIGN.	DATE	CONTR.	PL 104	1503488-00-	6	
					21.01.08	Schnabel	21.05.08	Eschemann			von 28 Bl.	

COPYING OF THIS DOCUMENT, AND GIVING IT TO OTHERS AND THE USE OR COMMUNICATION OF THE CONTENTS THEREOF, ARE FORBIDDEN WITHOUT EXPRESS AUTHORITY. OFFENDERS ARE LIABLE TO THE PAYMENT OF DAMAGES. ALL RIGHTS ARE RESERVED IN THE EVENT OF THE GRANT OF A PATENT OR THE REGISTRATION OF A UTILITY MODEL OR DESIGN.

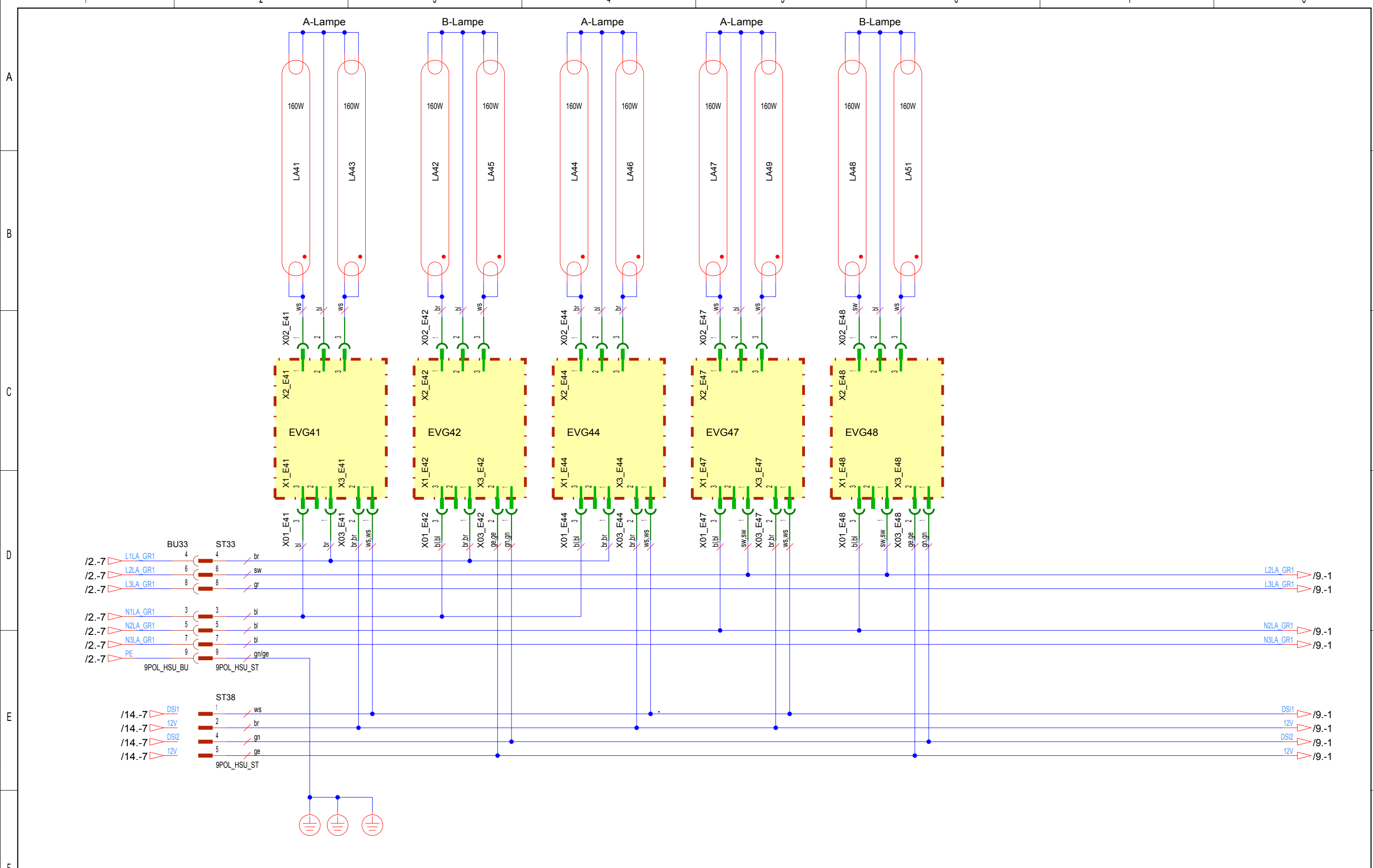
Die Weitergabe und Vervielfältigung dieser Unterlage sowie die Weitergabe von Informationen und Kenntnisse an Dritte, die nicht unmittelbar mit dem Projekt beauftragt sind, ist nicht gestattet. Zuwiderhandlungen verpflichten zu Schadensersatz. Alle Rechte für den Fall der Patentierung oder Gebrauchsmuster-Eintragung werden vorbehalten.



Änderungsdefinition siehe Konstruktions-Mitteilung FOR ALTERATION DEFINITIONS SEE CONSTRUCTION NOTES		JK- Holding GmbH Telefon 02224/818-0 D-53578 Windhagen Telefax 02224/818-280		Baugruppe ASSEMBLY Side lamps		Benennung TITLE Schematic Sunangel S46	
Index	Datum	Bearbeiter	Datum	Prüfer	Projekt-Nr. PROJECT-NO. PL 104		Teile-Nr. IDENT-NO. 1503488-00-
					Blatt 7		von 28 Bl.
1	2	3	4	5	6	7	8

COPYING OF THIS DOCUMENT, AND GIVING IT TO OTHERS AND THE USE OR COMMUNICATION OF THE CONTENTS THEREOF, ARE FORBIDDEN WITHOUT EXPRESS AUTHORITY. OFFENDERS ARE LIABLE TO THE PAYMENT OF DAMAGES. ALL RIGHTS ARE RESERVED IN THE EVENT OF THE GRANT OF A PATENT OR THE REGISTRATION OF A UTILITY MODEL OR DESIGN.

Die Weitergabe und Vervielfältigung dieser Unterlagen sowie die Weitergabe von Informationen und Kenntnisse an Dritte, die nicht unmittelbar mit dem Projekt beauftragt sind, ist nicht gestattet. Zuwiderhandlungen verpflichten zu Schadensersatz. Alle Rechte für den Fall der Patentierung oder Gebrauchsmuster-Eintragung werden vorbehalten.



Änderungsdefinition siehe Konstruktions-Mitteilung FOR ALTERNATION DEFINITIONS SEE CONSTRUCTION NOTES					JK- Holding GmbH Telefon 02224/818-0 D-53578 Windhagen Telefax 02224/818-280				Baugruppe ASSEMBLY Base I		Benennung TITLE Schematic Sunangel S46		Blatt 8 von 28 Bl.	
Index	Datum	Bearbeiter	Datum	Prüfer	Datum	Bearbeiter	Datum	Prüfer	Projekt-Nr.	Teile-Nr.	Blatt		Bl.	
				CONTROLLER	DATE	ORIGN	DATE	CONTR.	PL 104	1503488-00-	8		28	

COPYING OF THIS DOCUMENT, AND GIVING IT TO OTHERS AND THE USE OR COMMUNICATION OF THE CONTENTS THEREOF, ARE FORBIDDEN WITHOUT EXPRESS AUTHORITY. OFFENDERS ARE LIABLE TO THE PAYMENT OF DAMAGES. ALL RIGHTS ARE RESERVED IN THE EVENT OF THE GRANT OF A PATENT OR THE REGISTRATION OF A UTILITY MODEL OR DESIGN.

Die Weitergabe und Vervielfältigung dieser Unterlagen sowie die Weitergabe von Informationen und Kenntnisse an Dritte, die nicht unmittelbar mit dem Projekt beauftragt sind, ist nicht gestattet. Zuwiderhandlungen verpflichten zu Schadensersatz. Alle Rechte für den Fall der Patenterteilung oder Gebrauchsmuster-Ertragung werden vorbehalten.

1 2 3 4 5 6 7 8

A

B

C

D

E

F

A

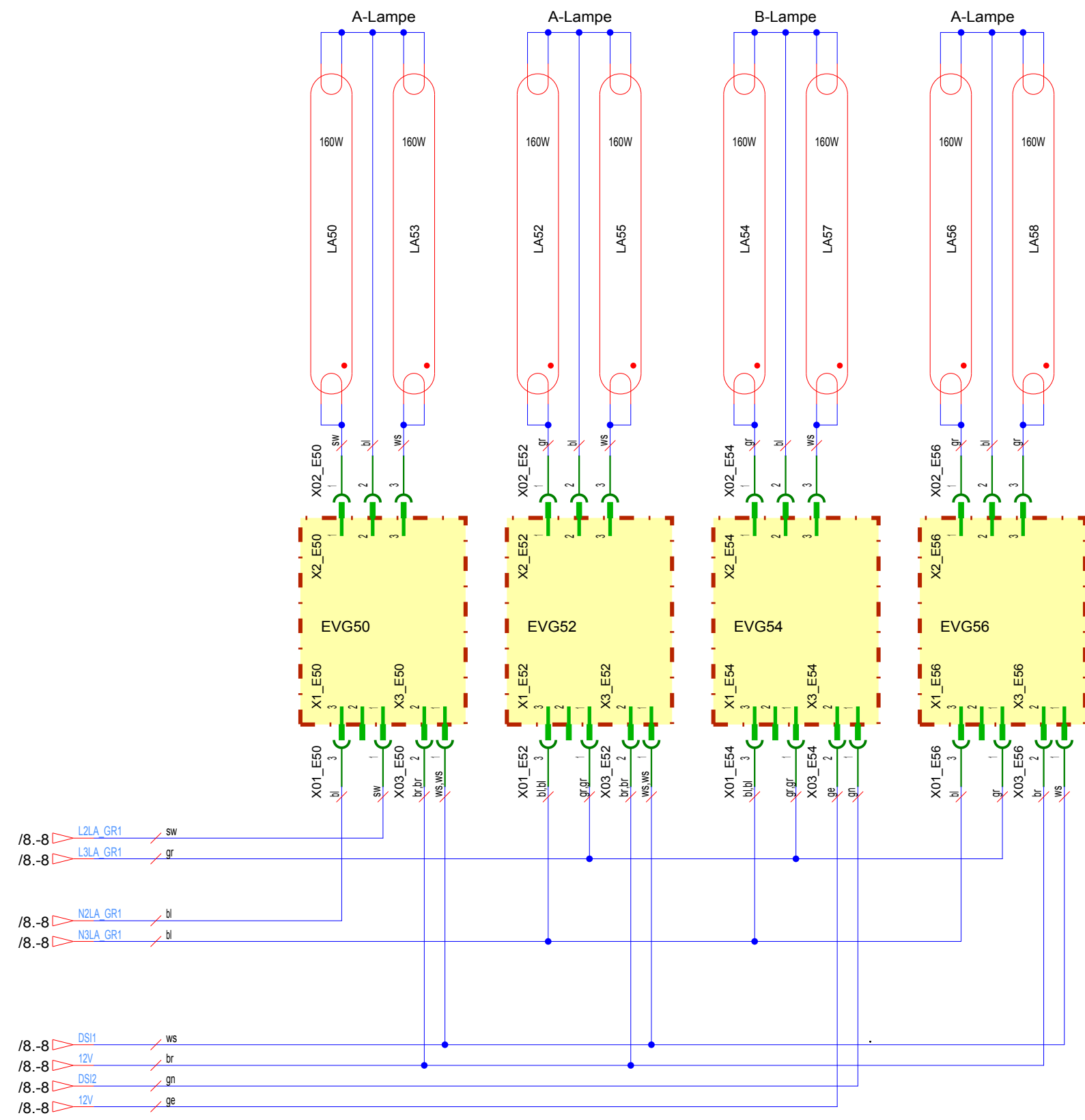
B

C

D

E

F

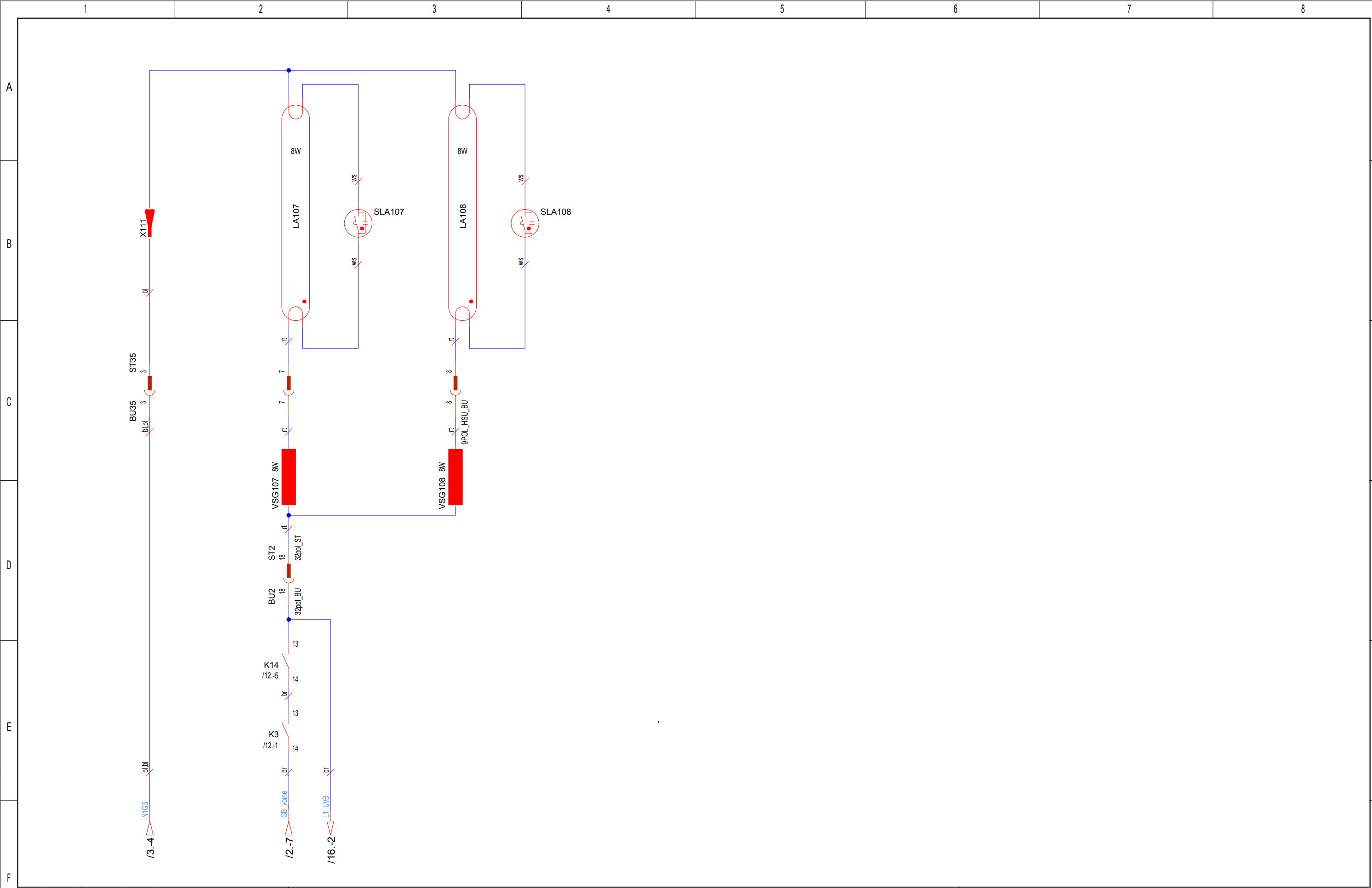


Änderungsdefinition siehe JK- Holding GmbH Telefon 02224/818-0 D-53578 Windhagen Telefax 02224/818-280					Baugruppe ASSEMBLY Base II		Benennung TITLE Schematic Sunangel S46	
FOR ALTERNATION DEFINITIONS SEE CONSTRUCTION NOTES					Datum DATE 21.01.08	Bearbeiter ORIGIN Schnabel	Datum DATE 21.05.08	Prüfer CONTR. Eschemann
Index INDEX	Datum DATE	Bearbeiter ORIGIN	Datum DATE	Prüfer CONTROLLER	Projekt-Nr. PROJECT-NO. PL 104		Teile-Nr. IDENT-NO. 1503488-00-	Blatt von 9 28 Bl.

1 2 3 4 5 6 7 8

COPYING OF THIS DOCUMENT, AND GIVING IT TO OTHERS AND THE USE OR COMMUNICATION OF THE CONTENTS THEREOF, ARE FORBIDDEN WITHOUT EXPRESS AUTHORITY. OFFENDERS ARE LIABLE TO THE PAYMENT OF DAMAGES. ALL RIGHTS ARE RESERVED IN THE EVENT OF THE GRANT OF A PATENT OR THE REGISTRATION OF A UTILITY MODEL OR DESIGN.

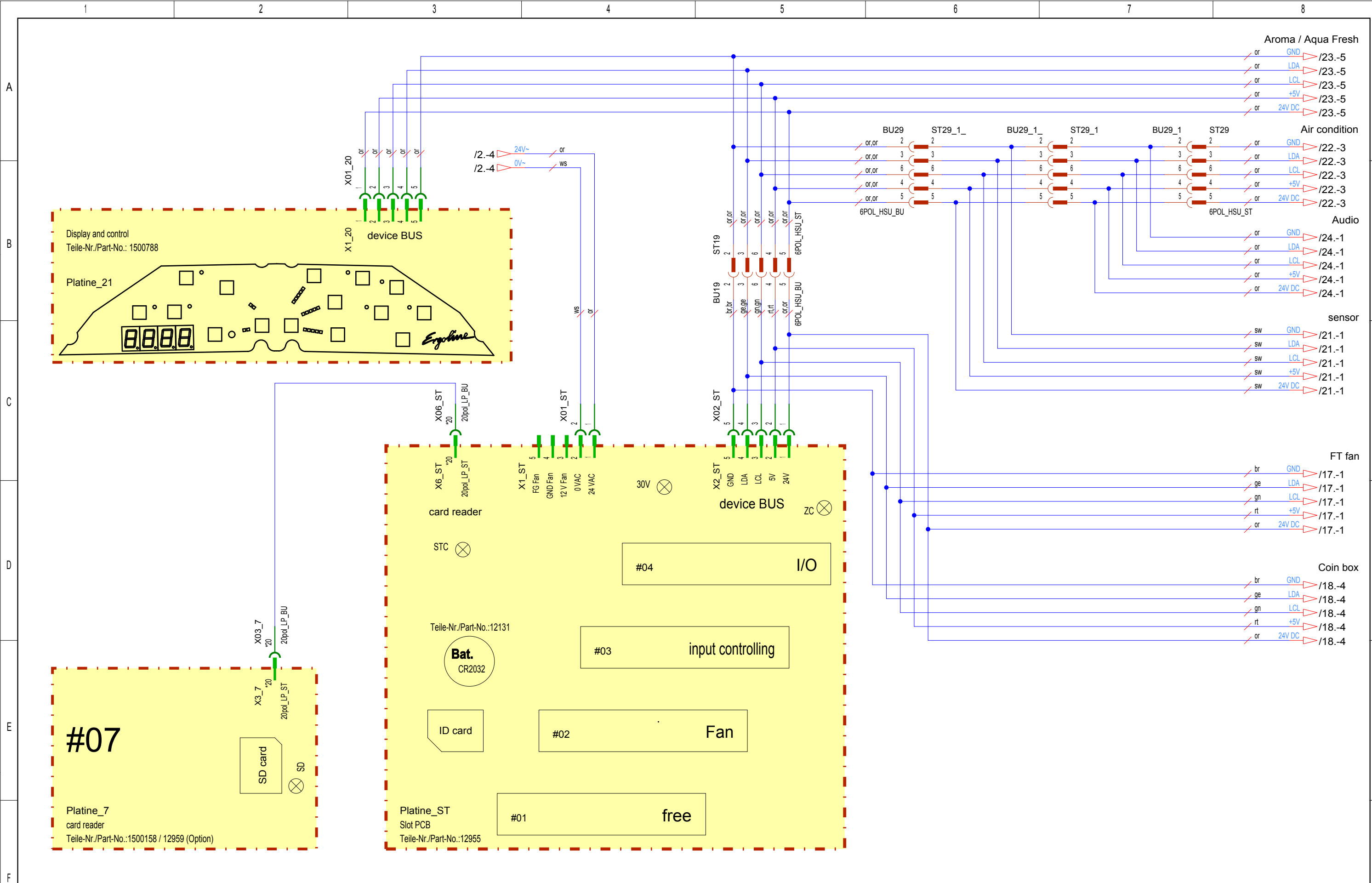
Die Weitergabe und Vervielfältigung dieser Unterlagen sowie die Weitergabe von Informationen und Kenntnisse an Dritte, die nicht unmittelbar mit dem Projekt beauftragt sind, ist nicht gestattet. Zuwiderhandlungen verpflichten zu Schadensersatz. Alle Rechte für den Fall der Patenterteilung oder Gebrauchsmuster-Ertragung werden vorbehalten.



Änderungsdefinition siehe Konstruktions-Mitteilung FOR ALTERNATION DEFINITIONS SEE CONSTRUCTION NOTES					JK- Holding GmbH Telefon 02224/818-0 D-53578 Windhagen Telefax 02224/818-280				Baugruppe ASSEMBLY lamps FT OT		Benennung TITLE Schematic Sunangel S46		Projekt-Nr. PROJECT-NO. PL 104		Teile-Nr. IDENT-NO. 1503488-00-		Blatt 10 von 28 Bl.	
Index	Datum	Bearbeiter	Datum	Prüfer	Datum	Bearbeiter	Datum	Prüfer										
INDEX	DATE	ORIGN.	DATE	CONTR.	DATE	ORIGN.	DATE	CONTR.										
					24.01.08	Schnabel	21.05.08	Eschemann										

COPYING OF THIS DOCUMENT, AND GIVING IT TO OTHERS AND THE USE OR COMMUNICATION OF THE CONTENTS THEREOF, ARE FORBIDDEN WITHOUT EXPRESS AUTHORITY. OFFENDERS ARE LIABLE TO THE PAYMENT OF DAMAGES. ALL RIGHTS ARE RESERVED IN THE EVENT OF THE GRANT OF A PATENT OR THE REGISTRATION OF A UTILITY MODEL OR DESIGN.

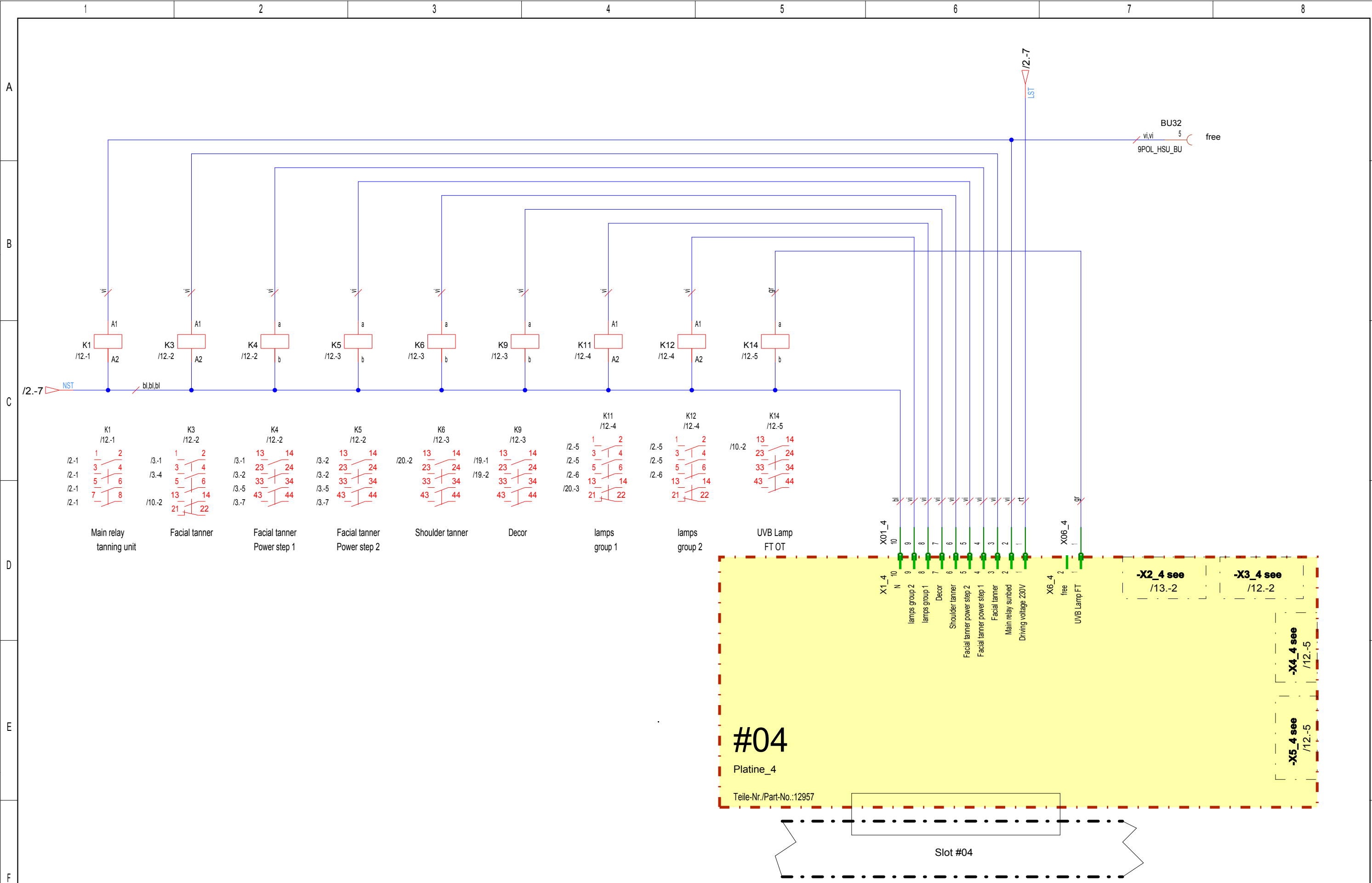
Die Weitergabe und Vervielfältigung dieser Unterlagen sowie die Weitergabe von Informationen und Kenntnisse an Dritte, die nicht unmittelbar mit dem Projekt befasst sind, ist nicht gestattet. Zuwiderhandlungen verpflichten zu Schadensersatz. Alle Rechte für den Fall der Patentierung oder Gebrauchsmuster-Erhebung werden vorbehalten.



Änderungsdefinition siehe Konstruktions-Mitteilung FOR ALTERATION DEFINITIONS SEE CONSTRUCTION NOTES					JK- Holding GmbH Telefon 02224/818-0 D-53578 Windhagen Telefax 02224/818-280				Baugruppe ASSEMBLY Control system / device BUS / display			Benennung TITLE Schematic Sunangel S46		
Index	Datum	Bearbeiter	Datum	Prüfer	Datum	Bearbeiter	Datum	Prüfer	Projekt-Nr.	Teile-Nr.	Blatt 11			
INDEX	DATE	ORIGN	DATE	CONTR	DATE	ORIGN	DATE	CONTR	PL 104	1503488-00-	von 28 Bl.			
					29.01.08	Schnabel	21.05.08	Eschemann						

COPYING OF THIS DOCUMENT, AND GIVING IT TO OTHERS AND THE USE OR COMMUNICATION OF THE CONTENTS THEREOF, ARE FORBIDDEN WITHOUT EXPRESS AUTHORITY. OFFENDERS ARE LIABLE TO THE PAYMENT OF DAMAGES. ALL RIGHTS ARE RESERVED IN THE EVENT OF THE GRANT OF A PATENT OR THE REGISTRATION OF A UTILITY MODEL OR DESIGN.

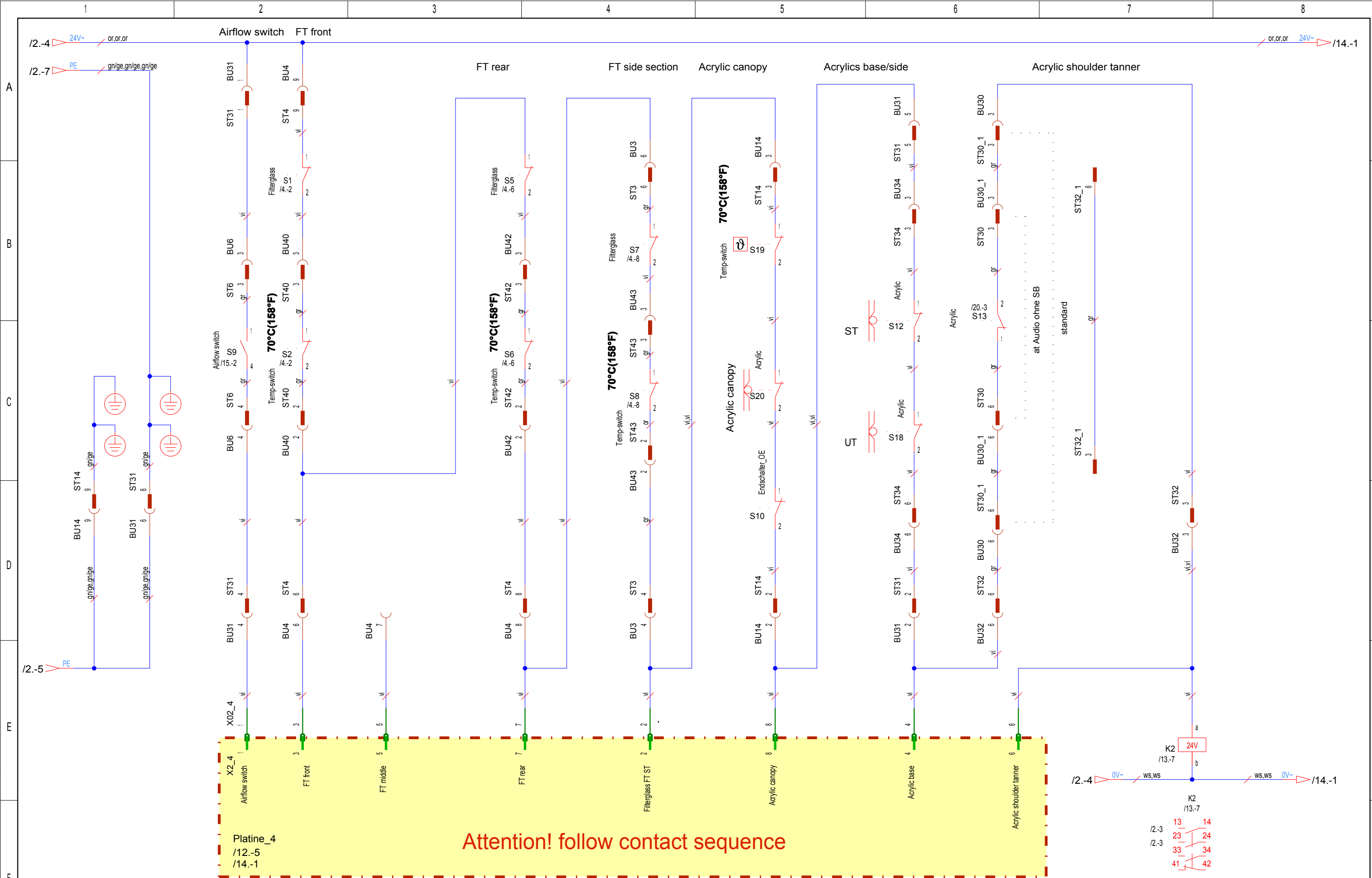
Die Weitergabe und Vervielfältigung dieser Unterlagen sowie die Weitergabe von Informationen und Kenntnisse an Dritte, die nicht unmittelbar mit dem Projekt beauftragt sind, ist nicht gestattet. Zuwiderhandlungen verpflichten zu Schadensersatz. Alle Rechte für den Fall der Patentierung oder Gebrauchsmuster-Ertragung werden vorbehalten.



Änderungsdefinition siehe JK- Holding GmbH Telefon 02224/818-0 D-53578 Windhagen Telefax 02224/818-280 FOR ALTERATION DEFINITIONS SEE CONSTRUCTION NOTES					Baugruppe ASSEMBLY PCB I/O				Benennung TITLE Schematic Sunangel S46		Blatt 12 von 28 Bl.	
Index	Datum	Bearbeiter	Datum	Prüfer	Datum	Bearbeiter	Datum	Prüfer	Projekt-Nr.	Teile-Nr.		
INDEX	DATE	ORIGIN	DATE	CONTROLLER	DATE	ORIGIN	DATE	CONTR.	PL 104	1503488-00-		
					29.01.08	Schnabel	21.05.08	Eschemann				

COPYING OF THIS DOCUMENT, AND GIVING IT TO OTHERS AND THE USE OR COMMUNICATION OF THE CONTENTS THEREOF, ARE FORBIDDEN WITHOUT EXPRESS AUTHORITY. OFFENDERS ARE LIABLE TO THE PAYMENT OF DAMAGES. ALL RIGHTS ARE RESERVED IN THE EVENT OF THE GRANT OF A PATENT OR THE REGISTRATION OF A UTILITY MODEL OR DESIGN.

Die Weitergabe und Vervielfältigung dieser Unterlage sowie die Weitergabe von Informationen und Kenntnisse an Dritte, die nicht unmittelbar mit dem Projekt beauftragt sind, ist nicht gestattet. Zuwiderhandlungen verpflichten zu Schadensersatz. Alle Rechte für den Fall der Patentierung oder Gebrauchsmuster-Erhaltung werden vorbehalten.



Index	Datum	Bearbeiter	Datum	Prüfer
INDEX	DATE	ORIGIN	DATE	CONTR.

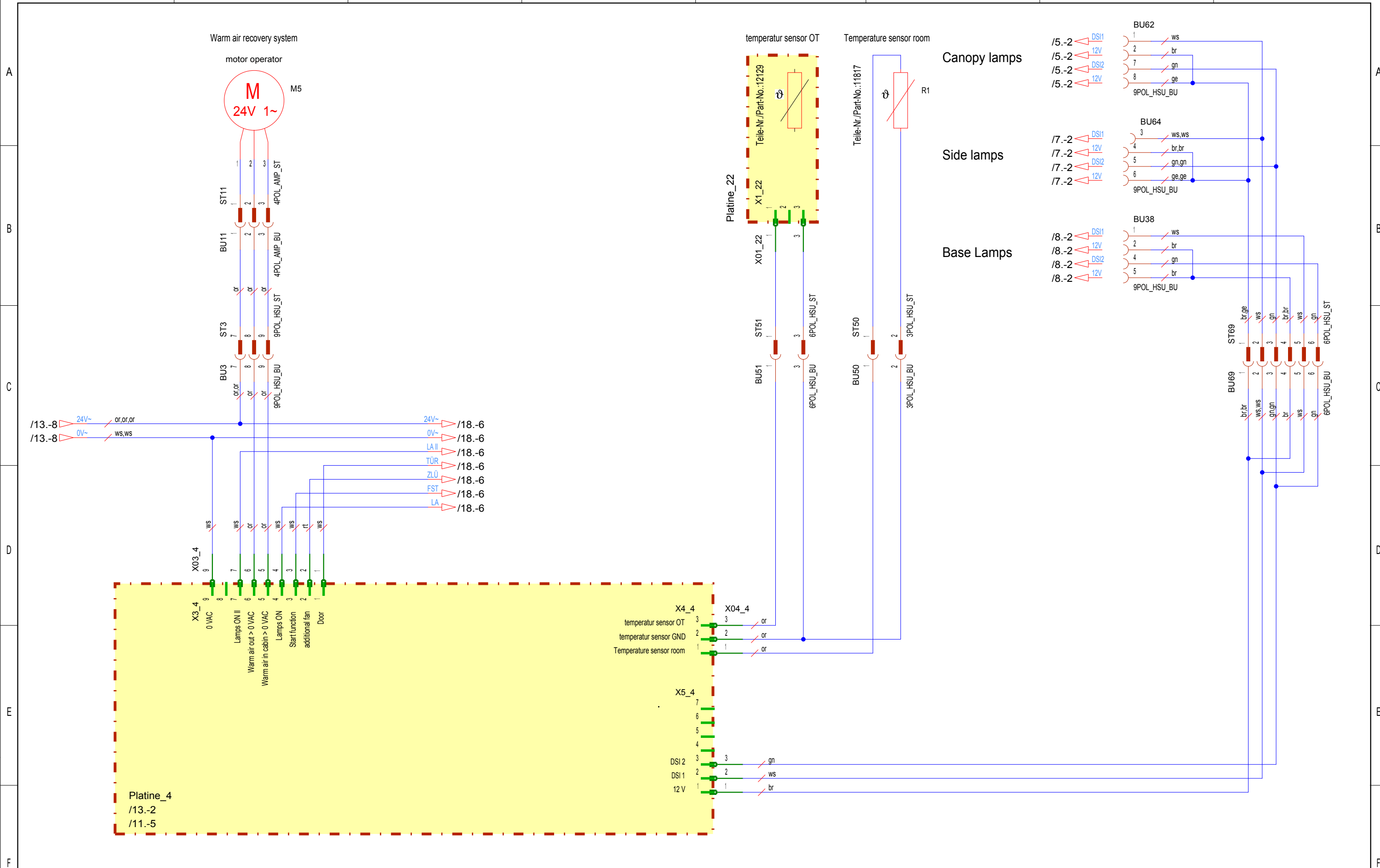
Änderungsdefinition siehe Konstruktions-Mitteilung FOR ALTERNATION DEFINITIONS SEE CONSTRUCTION NOTES		JK- Holding GmbH D-53578 Windhagen		Telefon 02224/818-0 Telefax 02224/818-280	
Datum	Bearbeiter	Datum	Prüfer		
DATE	ORIGIN	DATE	CONTR.		
29.01.08	Schnabel	21.05.08	Eschemann		

Baugruppe ASSEMBLY	PCB I/O Safety chain
-----------------------	----------------------

Benennung TITLE	Schematic Sunangel S46	
Projekt-Nr. PROJECT-NO.	PL 104	Teile-Nr. IDENT-NO.
		1503488-00-
		Blatt 13 von 28 Bl.

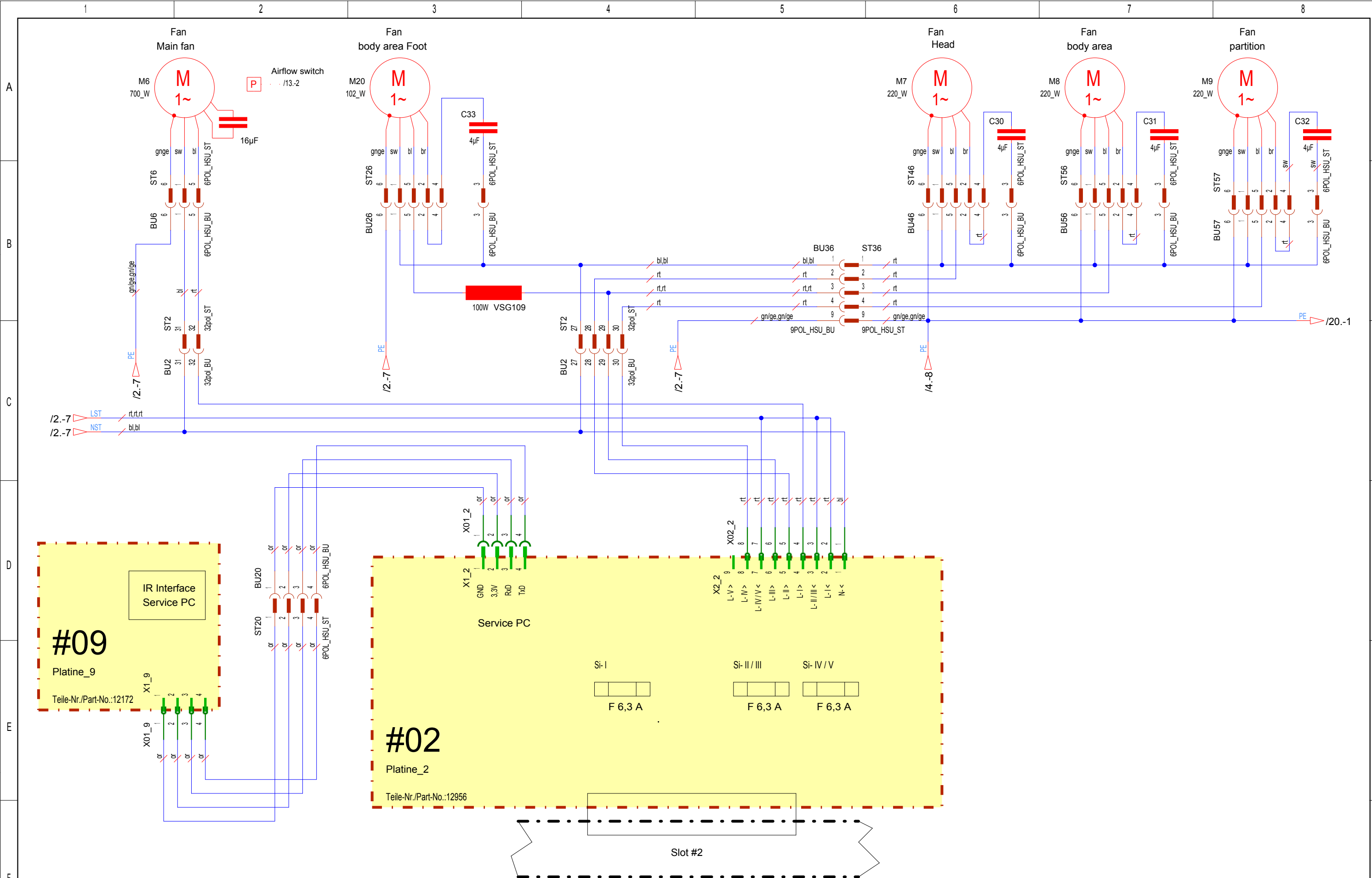
COPYING OF THIS DOCUMENT, AND GIVING IT TO OTHERS AND THE USE OR COMMUNICATION OF THE CONTENTS THEREOF, ARE FORBIDDEN WITHOUT EXPRESS AUTHORITY. OFFENDERS ARE LIABLE TO THE PAYMENT OF DAMAGES. ALL RIGHTS ARE RESERVED IN THE EVENT OF THE GRANT OF A PATENT OR THE REGISTRATION OF A UTILITY MODEL OR DESIGN.

Die Weitergabe und Vervielfältigung dieser Unterlagen sowie die Weitergabe von Informationen und Kenntnisse an Dritte, die nicht unmittelbar mit dem Projekt beauftragt sind, ist nicht gestattet. Zuwiderhandlungen verpflichten zu Schadensersatz. Alle Rechte für den Fall der Patentierung oder Gebrauchsmuster-Eintragung werden vorbehalten.



Änderungsdefinition siehe JK- Holding GmbH FOR ALTERNATION DEFINITIONS D-53578 Windhagen SEE CONSTRUCTION NOTES					Telefon 02224/818-0 Telefax 02224/818-280				Baugruppe ASSEMBLY PCB I/O Warm air recovery system				Benennung TITLE Schematic Sunangel S46	
Datum DATE 29.01.08 Bearbeiter ORIGIN Schnabel Datum DATE 21.05.08 Prüfer CONTR. Eschemann									Projekt-Nr. PROJECT-NO. PL 104		Teile-Nr. IDENT-NO. 1503488-00-		Blatt 14 von 28 Bl.	

COPYING OF THIS DOCUMENT, AND GIVING IT TO OTHERS AND THE USE OR COMMUNICATION OF THE CONTENTS THEREOF, ARE FORBIDDEN WITHOUT EXPRESS AUTHORITY. OFFENDERS ARE LIABLE TO THE PAYMENT OF DAMAGES. ALL RIGHTS ARE RESERVED IN THE EVENT OF THE GRANT OF A PATENT OR THE REGISTRATION OF A UTILITY MODEL OR DESIGN.



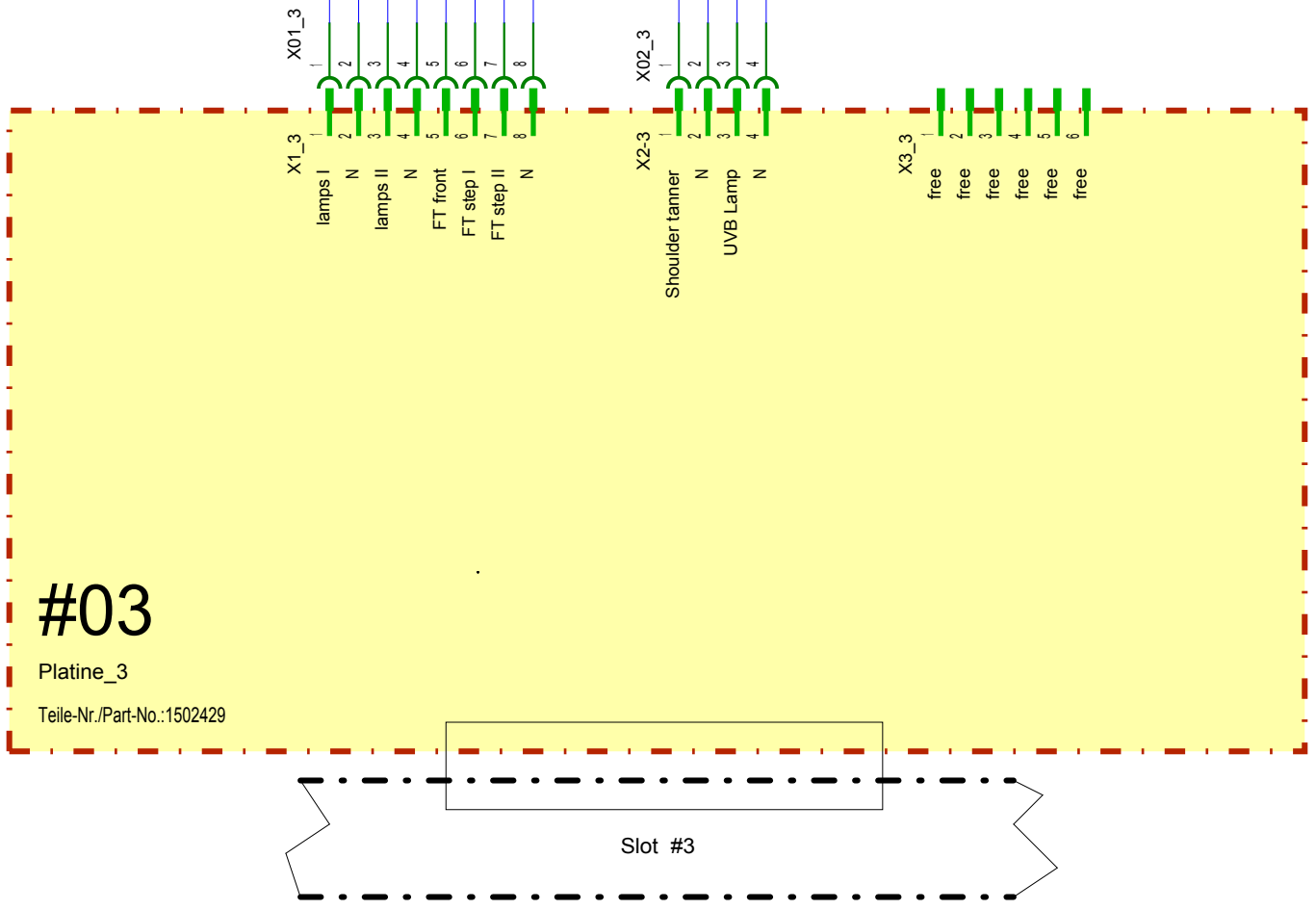
Die Weitergabe und Vervielfältigung dieser Unterlagen sowie die Weitergabe von Informationen und Kenntnisse an Dritte, die nicht unmittelbar mit dem Projekt beauftragt sind, ist nicht gestattet. Zuwiderhandlungen verpflichten zu Schadensersatz. Alle Rechte für den Fall der Patentierung oder Gebrauchsmuster-Eintragung werden vorbehalten.

Änderungsdefinition siehe Konstruktions-Mitteilung FOR ALTERNATION DEFINITIONS SEE CONSTRUCTION NOTES		JK- Holding GmbH Telefon 02224/818-0 D-53578 Windhagen Telefax 02224/818-280		Baugruppe ASSEMBLY fan control		Benennung TITLE Schematic Sunangel S46	
Index	Datum	Bearbeiter	Datum	Prüfer	Projekt-Nr.	Teile-Nr.	Blatt
INDEX	DATE	ORIGIN	DATE	CONTR.	PROJECT-NO.	IDENT-NO.	von
			20.05.08	Schnabel	PL 104	1503488-00-	15
			21.05.08	Eschemann			28 Bl.

COPYING OF THIS DOCUMENT, AND GIVING IT TO OTHERS AND THE USE OR COMMUNICATION OF THE CONTENTS THEREOF, ARE FORBIDDEN WITHOUT EXPRESS AUTHORITY. OFFENDERS ARE LIABLE TO THE PAYMENT OF DAMAGES. ALL RIGHTS ARE RESERVED IN THE EVENT OF THE GRANT OF A PATENT OR THE REGISTRATION OF A UTILITY MODEL OR DESIGN.

Die Weitergabe und Vervielfältigung dieser Unterlagen sowie die Weitergabe von Informationen und Kenntnisse an Dritte, die nicht unmittelbar mit dem Projekt beauftragt sind, ist nicht gestattet. Zuwiderhandlungen verpflichten zu Schadensersatz. Alle Rechte für den Fall der Patenterteilung oder Gebrauchsmuster-Ertragung werden vorbehalten.

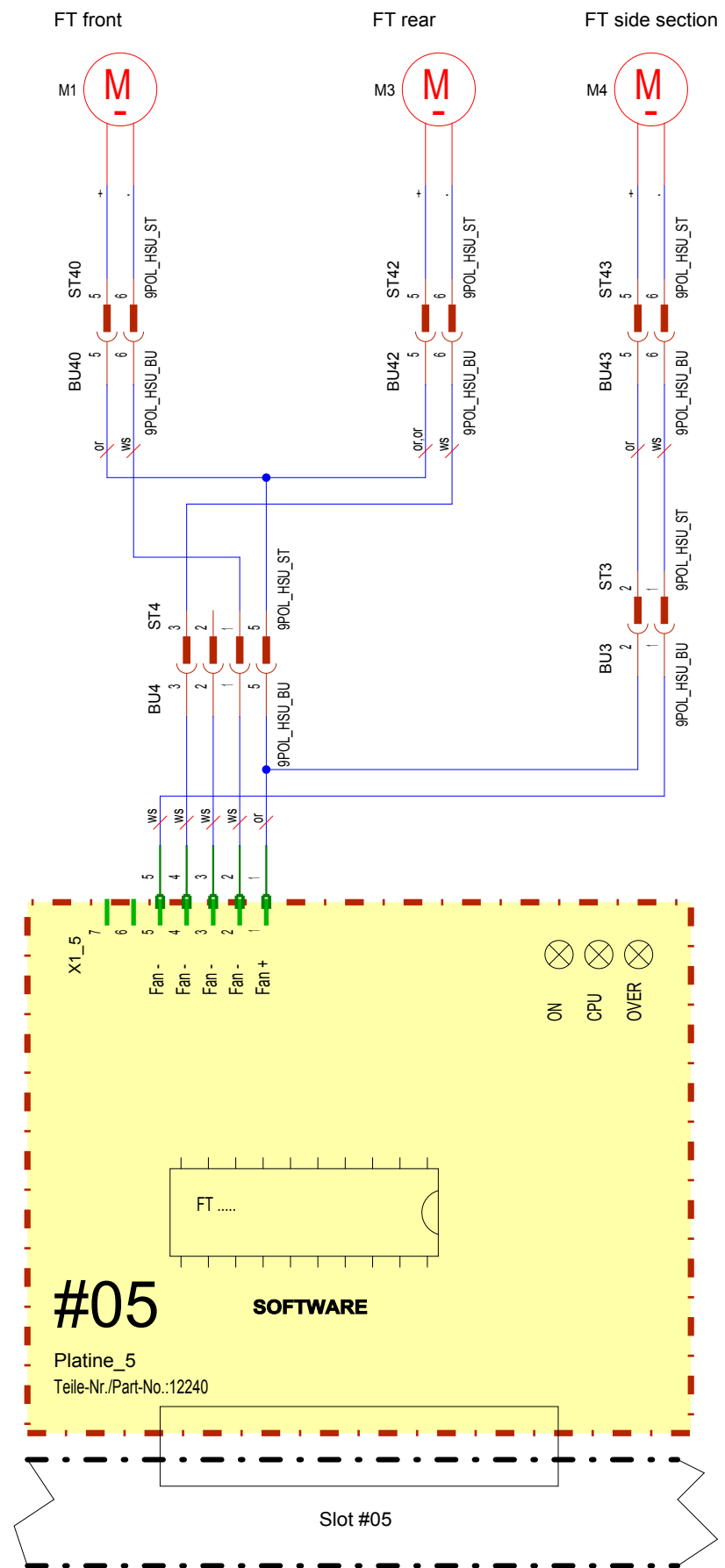
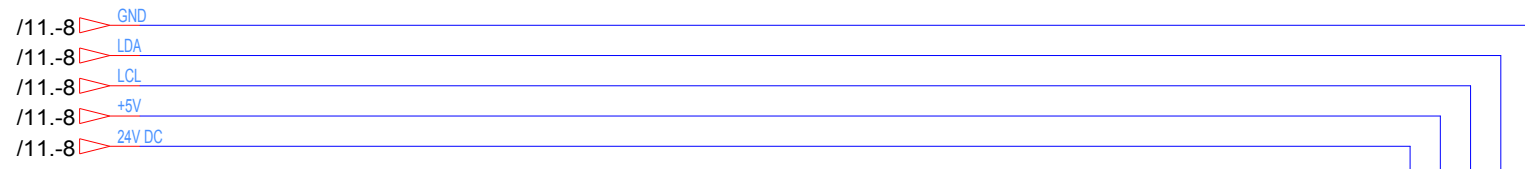
- /2.-5 ▷ L1LA GR1 / br
- /2.-5 ▷ N1LA GR1 / bl
- /2.-5 ▷ L1LA GR2 / br
- /2.-5 ▷ N1LA GR2 / bl
- /3.-1 ▷ GB_vorne / br
- /3.-2 ▷ GB_Stufe1 / br
- /3.-2 ▷ GB_Stufe2 / br
- /3.-3 ▷ N1GB / bl
- /20.-3 ▷ L3-SB / gr
- /20.-3 ▷ N3-SB / bl
- /10.-2 ▷ L1 UVB / br
- /3.-3 ▷ N1GB / bl



Änderungsdefinition siehe Konstruktions-Mitteilung FOR ALTERNATION DEFINITIONS SEE CONSTRUCTION NOTES					JK- Holding GmbH Telefon 02224/818-0 D-53578 Windhagen Telefax 02224/818-280				Baugruppe ASSEMBLY input controlling				Benennung TITLE Schematic Sunangel S46			
Datum DATE 29.01.08 Bearbeiter ORIGIN Schnabel Prüfer CONTR. Eschemann					Datum DATE 21.05.08 Prüfer CONTR. Eschemann				Projekt-Nr. PROJECT-NO. PL 104				Teile-Nr. IDENT-NO. 1503488-00-			
													Blatt 16 von 28 Bl.			

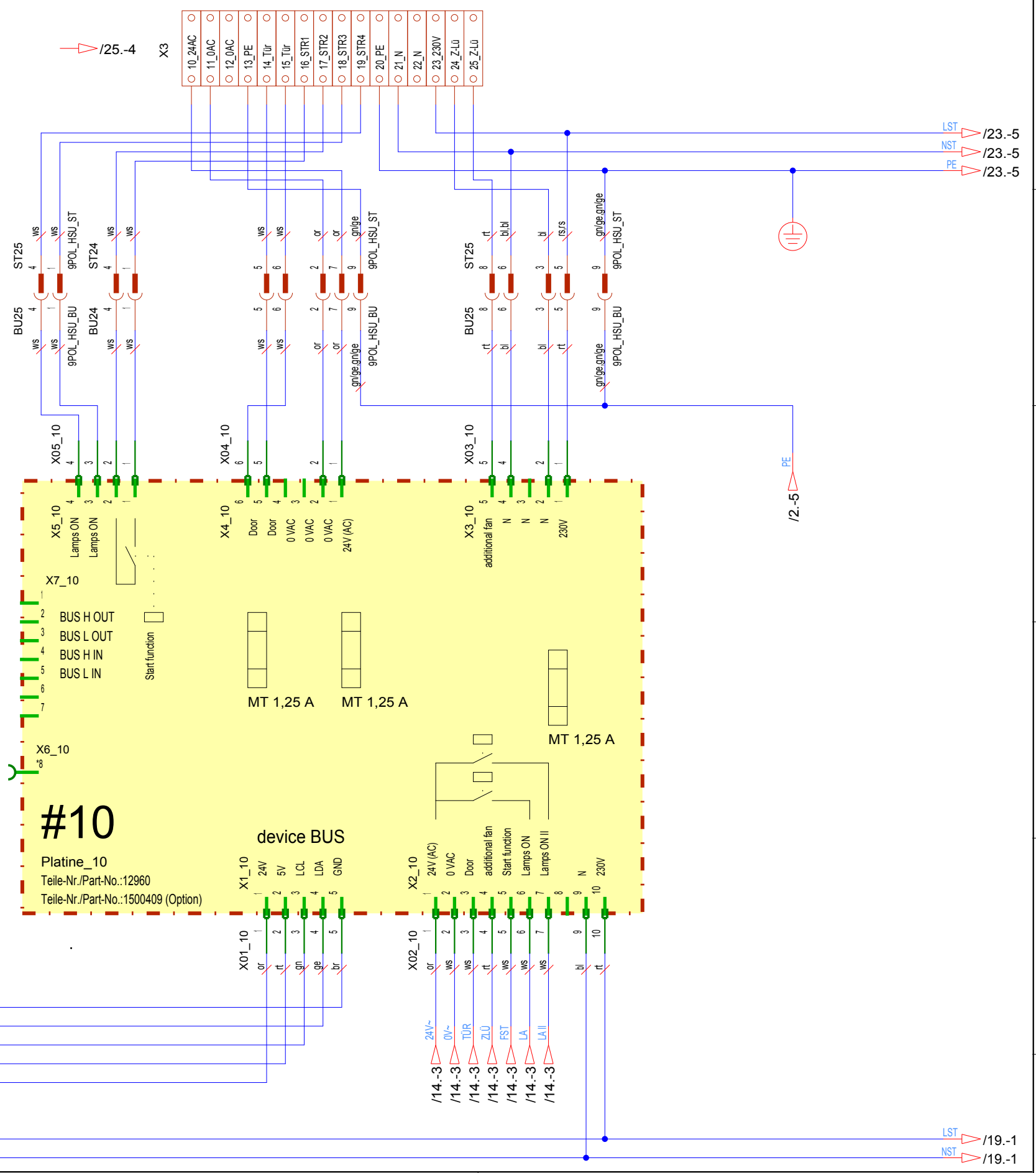
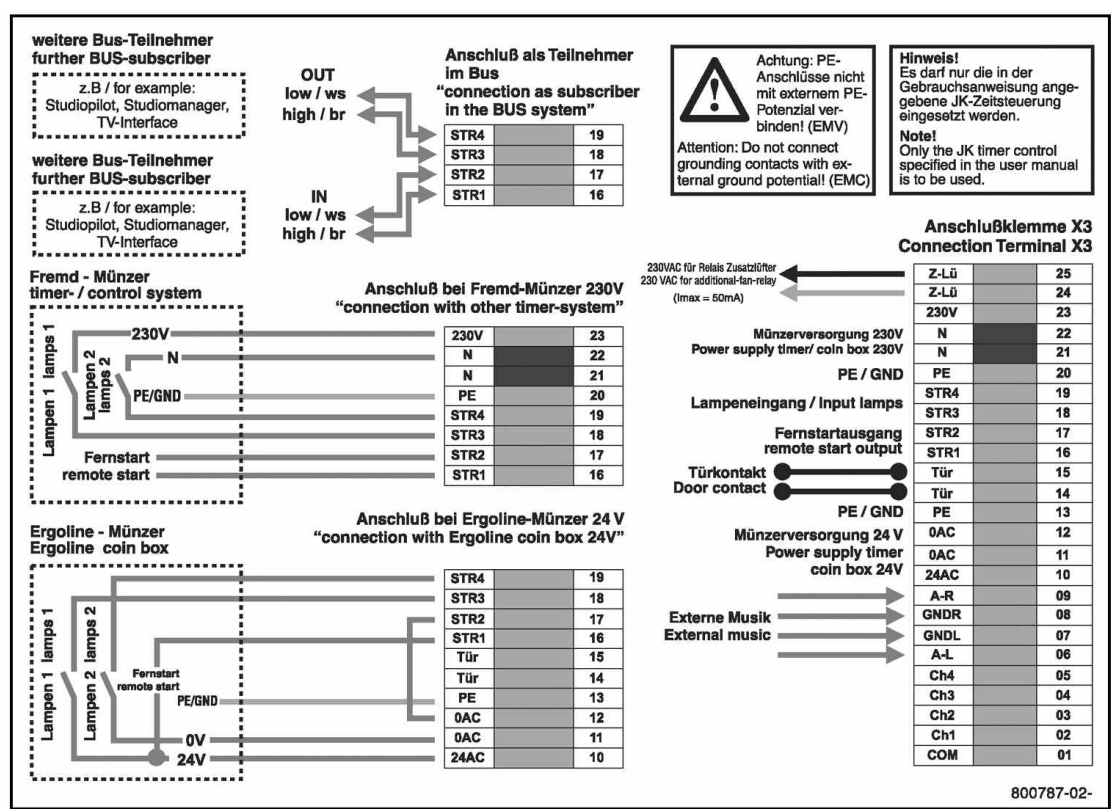
COPYING OF THIS DOCUMENT, AND GIVING IT TO OTHERS AND THE USE OR COMMUNICATION OF THE CONTENTS THEREOF, ARE FORBIDDEN WITHOUT EXPRESS AUTHORITY. OFFENDERS ARE LIABLE TO THE PAYMENT OF DAMAGES. ALL RIGHTS ARE RESERVED IN THE EVENT OF THE GRANT OF A PATENT OR THE REGISTRATION OF A UTILITY MODEL OR DESIGN.

Die Weitergabe und Vervielfältigung dieser Unterlagen sowie die Weitergabe von Informationen und Kenntnisse an Dritte, die nicht unmittelbar mit dem Projekt beauftragt sind, ist nicht gestattet. Zuwiderhandlungen verpflichten zu Schadensersatz. Alle Rechte für den Fall der Patentierung oder Gebrauchsmuster-Ertragung werden vorbehalten.



Änderungsdefinition siehe Konstruktions-Mitteilung FOR ALTERNATION DEFINITIONS SEE CONSTRUCTION NOTES					JK- Holding GmbH Telefon 02224/818-0 D-53578 Windhagen Telefax 02224/818-280				Baugruppe ASSEMBLY FT - Fan Control system				Benennung TITLE Schematic Sunangel S46					
Index	Datum	Bearbeiter	Datum	Prüfer	Datum	Bearbeiter	Datum	Prüfer	Projekt-Nr. PROJECT-NO. PL 104				Teile-Nr. IDENT-NO. 1503488-00-				Blatt 17 von 28 Bl.	
				CONTROLLER	29.01.08	Schnabel	21.05.08	Eschemann										

COPYING OF THIS DOCUMENT, AND GIVING IT TO OTHERS AND THE USE OR COMMUNICATION OF THE CONTENTS THEREOF, ARE FORBIDDEN WITHOUT EXPRESS AUTHORITY. OFFENDERS ARE LIABLE TO THE PAYMENT OF DAMAGES. ALL RIGHTS ARE RESERVED IN THE EVENT OF THE GRANT OF A PATENT OR THE REGISTRATION OF A UTILITY MODEL OR DESIGN.

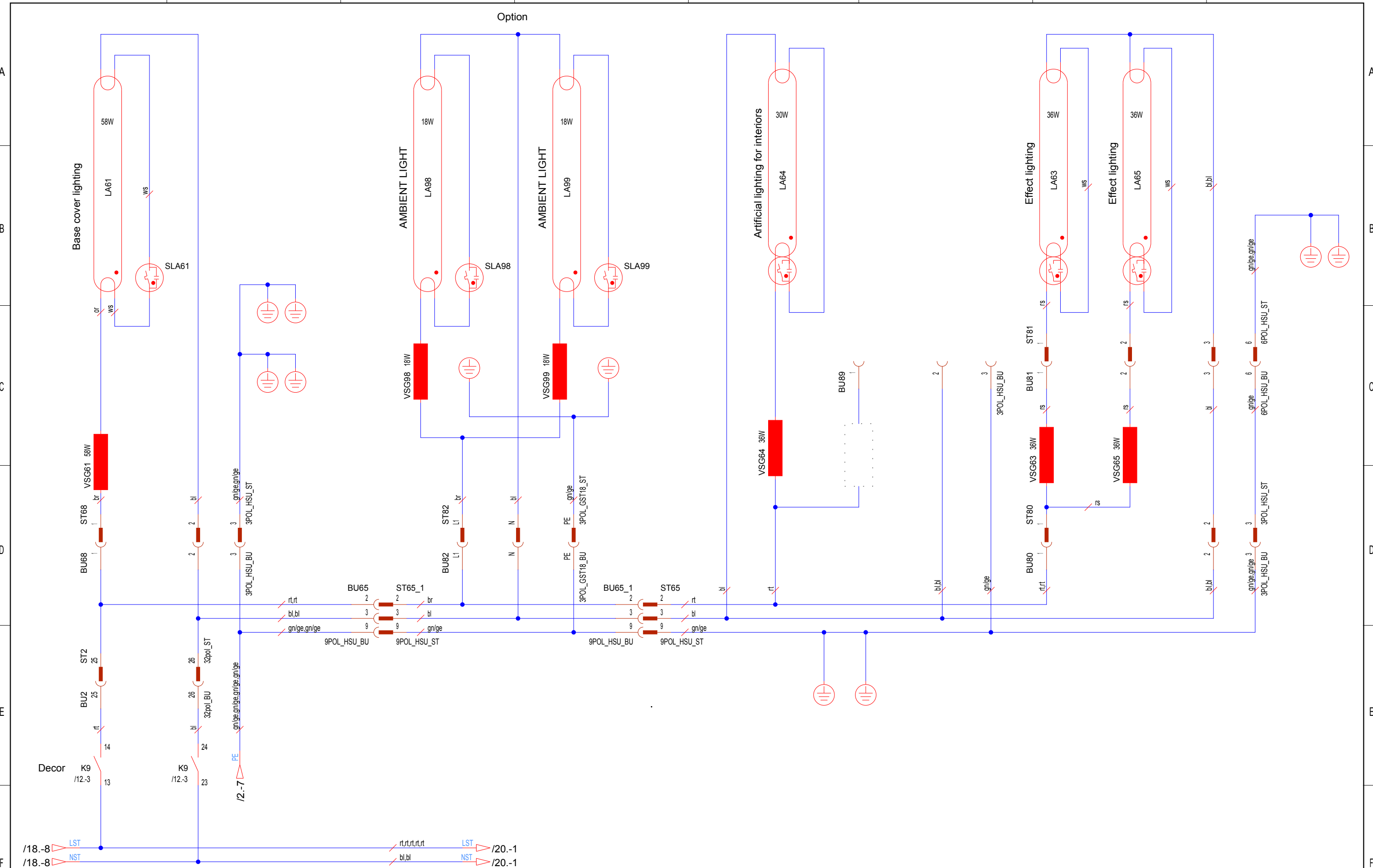


Die Weitergabe und Vervielfältigung dieser Unterlagen sowie die Weitergabe von Informationen und Kenntnisse an Dritte, die nicht unmittelbar mit dem Projekt befaßt sind, ist nicht gestattet. Zuwiderhandlungen verpflichten zu Schadensersatz. Alle Rechte für den Fall der Patentierung oder Gebrauchsmuster-Eintragung werden vorbehalten.

Änderungsdefinition siehe Konstruktions-Mitteilung FOR ALTERATION DEFINITIONS SEE CONSTRUCTION NOTES		JK- Holding GmbH Telefon 02224/818-0 D-53578 Windhagen Telefax 02224/818-280		Baugruppe ASSEMBLY Coin box		Benennung TITLE Schematic Sunangel S46		Projekt-Nr. PROJECT-NO. PL 104		Teile-Nr. IDENT-NO. 1503488-00-		Blatt 18 von 28 Bl.	
Index	Datum	Bearbeiter	Datum	Prüfer	Datum	Bearbeiter	Datum	Prüfer					
INDEX	DATE	ORIGIN	DATE	CONTROLLER	DATE	ORIGIN	DATE	CONTR.					
			29.01.08	Schnabel	21.05.08	Eschemann							

COPYING OF THIS DOCUMENT, AND GIVING IT TO OTHERS AND THE USE OR COMMUNICATION OF THE CONTENTS THEREOF, ARE FORBIDDEN WITHOUT EXPRESS AUTHORITY. OFFENDERS ARE LIABLE TO THE PAYMENT OF DAMAGES. ALL RIGHTS ARE RESERVED IN THE EVENT OF THE GRANT OF A PATENT OR THE REGISTRATION OF A UTILITY MODEL OR DESIGN.

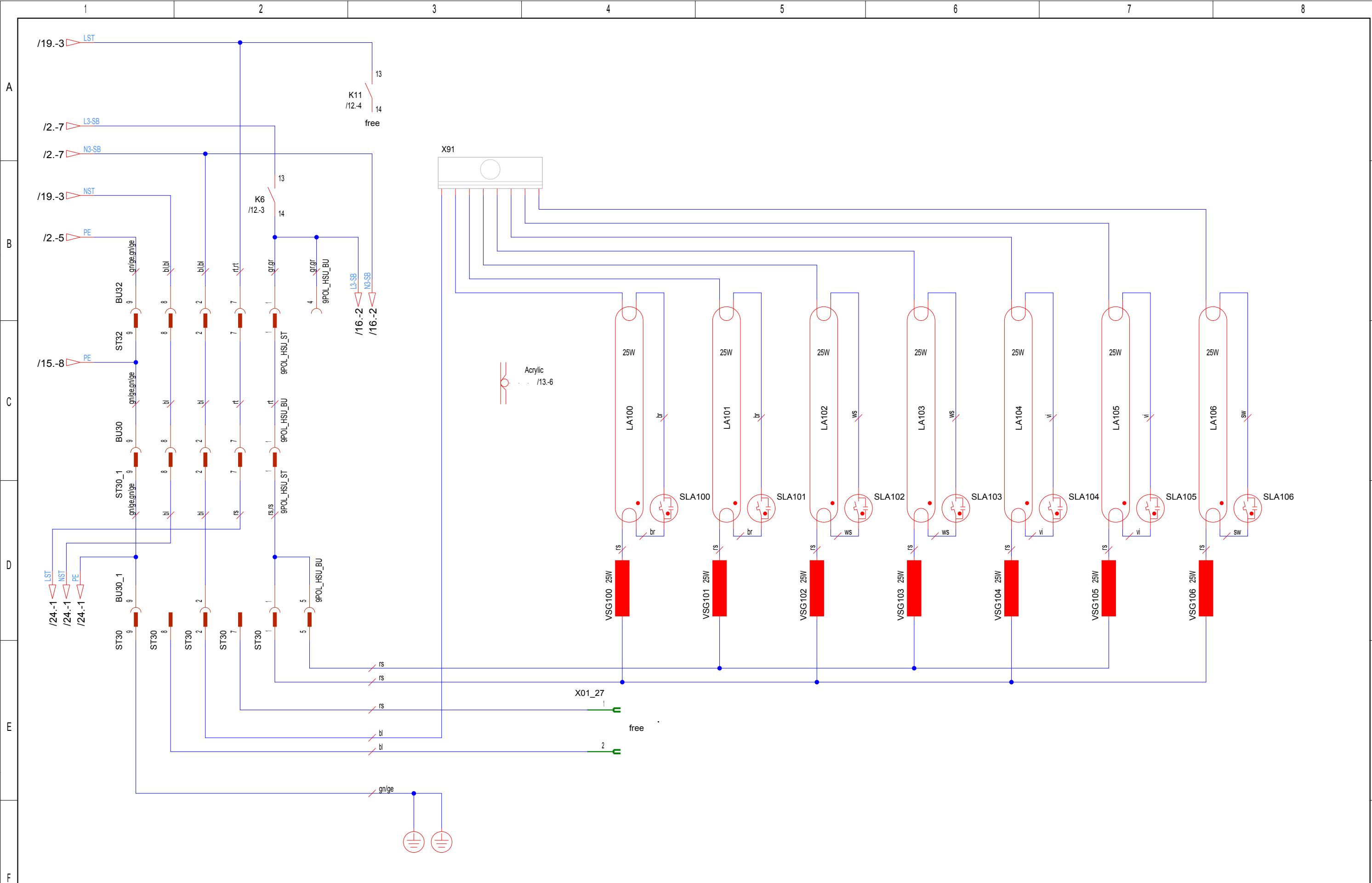
Die Weitergabe und Vervielfältigung dieser Unterlagen sowie die Weitergabe von Informationen und Kenntnisse an Dritte, die nicht unmittelbar mit dem Projekt beauftragt sind, ist nicht gestattet. Zuwiderhandlungen verpflichten zu Schadensersatz. Alle Rechte für den Fall der Patentierung oder Gebrauchsmuster-Eintragung werden vorbehalten.



Änderungsdefinition siehe Konstruktions-Mitteilung FOR ALTERATION DEFINITIONS SEE CONSTRUCTION NOTES					JK- Holding GmbH D-53578 Windhagen		Telefon 02224/818-0 Telefax 02224/818-280		Baugruppe ASSEMBLY Decor lighting		Benennung TITLE Schematic Sunangel S46		Projekt-Nr. PROJECT-NO. PL 104		Teile-Nr. IDENT-NO. 1503488-00-		Blatt 19 von 28 Bl.	
Index	Datum	Bearbeiter	Datum	Prüfer	Datum	Bearbeiter	Datum	Prüfer										
				CONTROLLER	29.01.08	Schnabel	21.05.08	Eschemann										

COPYING OF THIS DOCUMENT, AND GIVING IT TO OTHERS AND THE USE OR COMMUNICATION OF THE CONTENTS THEREOF, ARE FORBIDDEN WITHOUT EXPRESS AUTHORITY. OFFENDERS ARE LIABLE TO THE PAYMENT OF DAMAGES. ALL RIGHTS ARE RESERVED IN THE EVENT OF THE GRANT OF A PATENT OR THE REGISTRATION OF A UTILITY MODEL OR DESIGN.

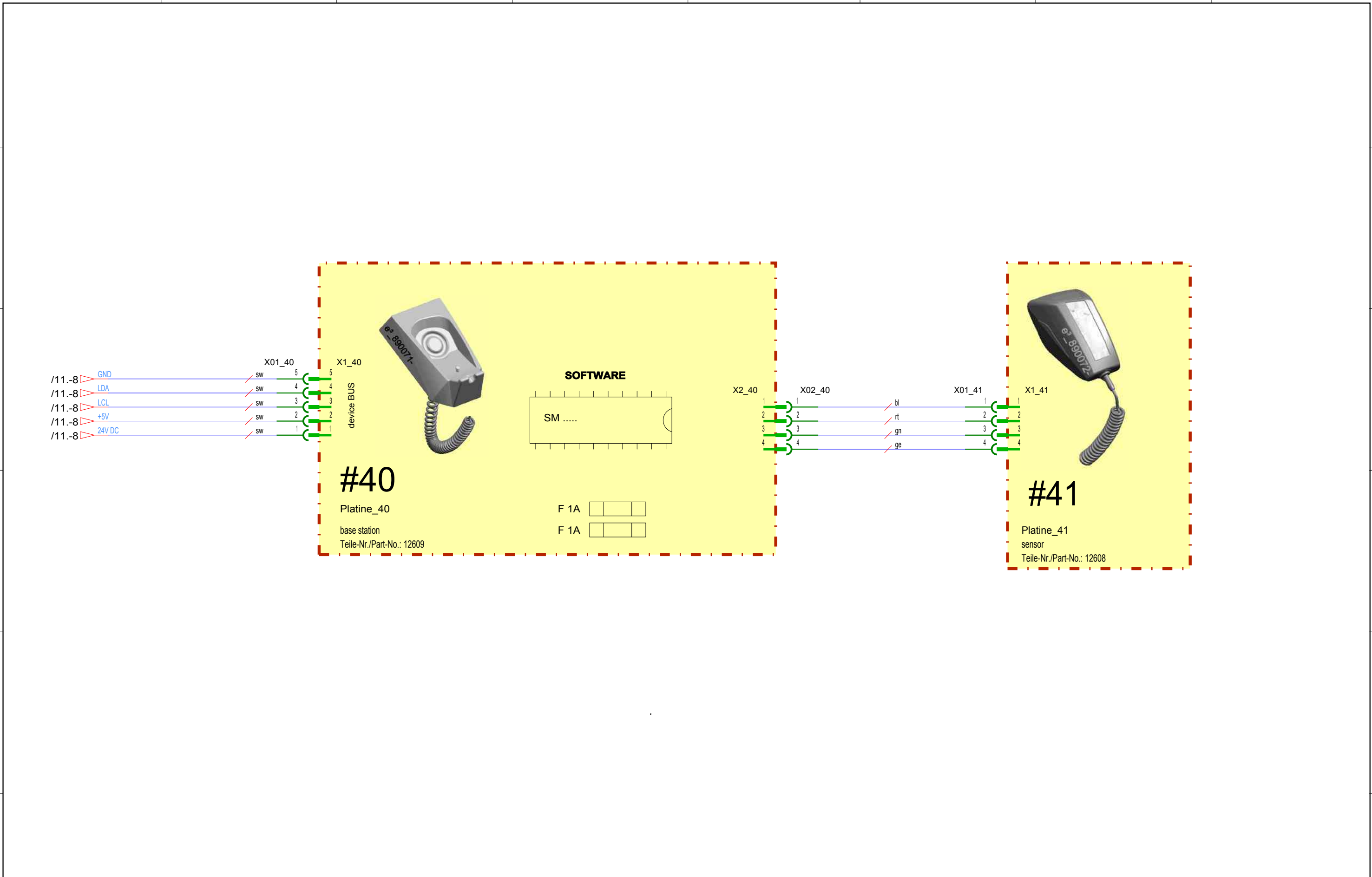
Die Weitergabe und Vervielfältigung dieser Unterlagen sowie die Weitergabe von Informationen und Kenntnisse an Dritte, die nicht unmittelbar mit dem Projekt beauftragt sind, ist nicht gestattet. Zuwiderhandlungen verpflichten zu Schadensersatz. Alle Rechte für den Fall der Patentierung oder Gebrauchsmuster-Eintragung werden vorbehalten.



					JK- Holding GmbH Telefon 02224/818-0 D-53578 Windhagen Telefax 02224/818-280				Baugruppe ASSEMBLY Shoulder tanner		Benennung TITLE Schematic Sunangel S46	
Änderungsdefinition siehe Konstruktions-Mitteilung FOR ALTERATION DEFINITIONS SEE CONSTRUCTION NOTES					Datum DATE 29.01.08	Bearbeiter ORIGIN Schnabel	Datum DATE 21.05.08	Prüfer CONTR. Eschemann	Projekt-Nr. PROJECT-NO. PL 104	Teile-Nr. IDENT-NO. 1503488-00-	Blatt von 20 Bl.	

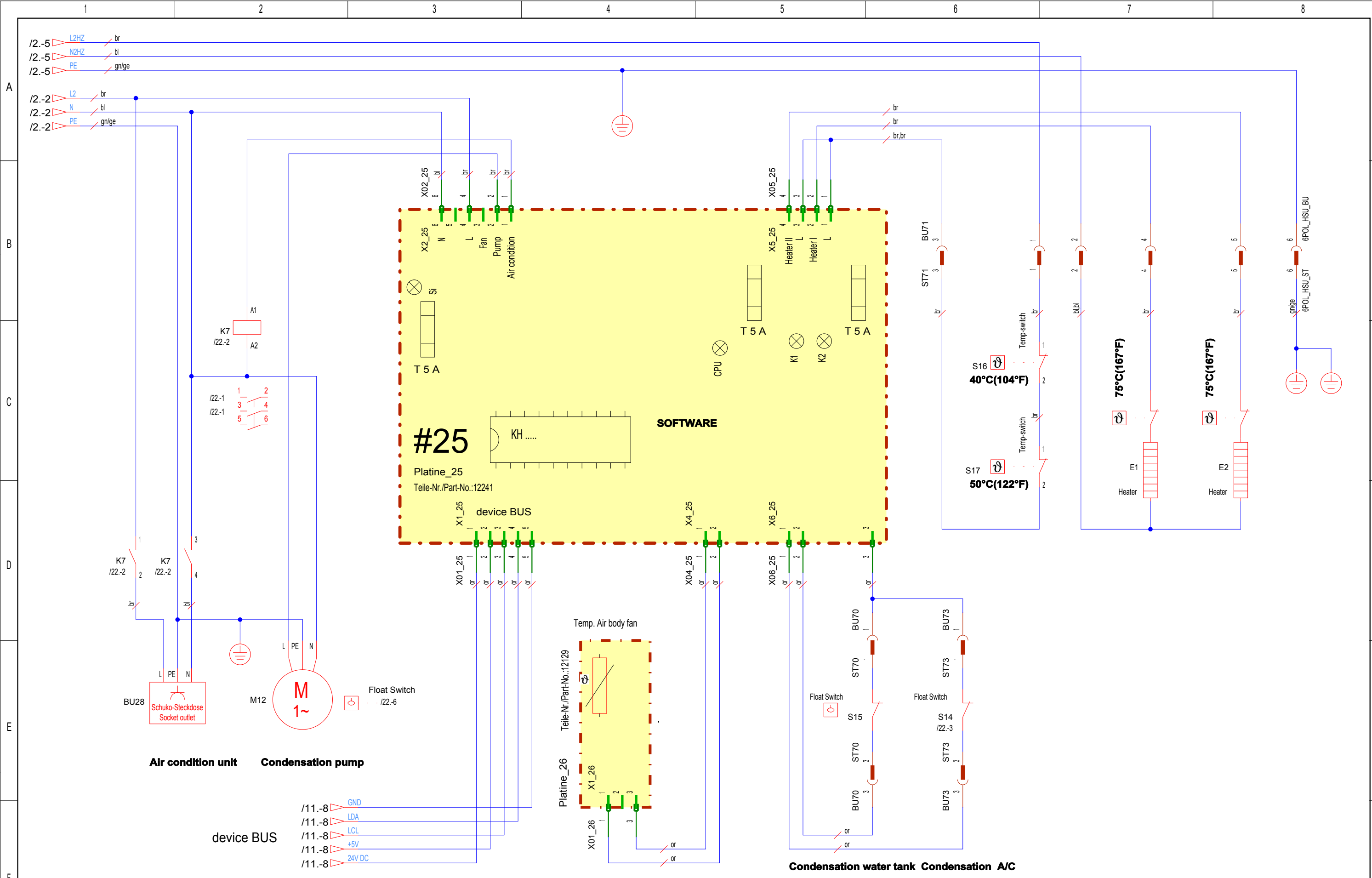
COPYING OF THIS DOCUMENT, AND GIVING IT TO OTHERS AND THE USE OR COMMUNICATION OF THE CONTENTS THEREOF, ARE FORBIDDEN WITHOUT EXPRESS AUTHORITY. OFFENDERS ARE LIABLE TO THE PAYMENT OF DAMAGES. ALL RIGHTS ARE RESERVED IN THE EVENT OF THE GRANT OF A PATENT OR THE REGISTRATION OF A UTILITY MODEL OR DESIGN.

Die Weitergabe und Vervielfältigung dieser Unterlagen sowie die Weitergabe von Informationen und Kenntnisse an Dritte, die nicht unmittelbar mit dem Projekt beauftragt sind, ist nicht gestattet. Zuwiderhandlungen verpflichten zu Schadensersatz. Alle Rechte für den Fall der Patenterteilung oder Gebrauchsmuster-Ertragung werden vorbehalten.



Änderungsdefinition siehe Konstruktions-Mitteilung FOR ALTERATION DEFINITIONS SEE CONSTRUCTION NOTES					JK- Holding GmbH Telefon 02224/818-0 D-53578 Windhagen Telefax 02224/818-280				Baugruppe ASSEMBLY sensor system		Benennung TITLE Schematic Sunangel S46		Blatt 21 von 28 Bl.	
Index	Datum	Bearbeiter	Datum	Prüfer	Datum	Bearbeiter	Datum	Prüfer	Projekt-Nr.		Teile-Nr.		IDENT-NO.	
				CONTROLLER	29.01.08	Schnabel	21.05.08	Eschemann	PL 104		1503488-00-			

COPYING OF THIS DOCUMENT, AND GIVING IT TO OTHERS AND THE USE OR COMMUNICATION OF THE CONTENTS THEREOF, ARE FORBIDDEN WITHOUT EXPRESS AUTHORITY. OFFENDERS ARE LIABLE TO THE PAYMENT OF DAMAGES. ALL RIGHTS ARE RESERVED IN THE EVENT OF THE GRANT OF A PATENT OR THE REGISTRATION OF A UTILITY MODEL OR DESIGN.

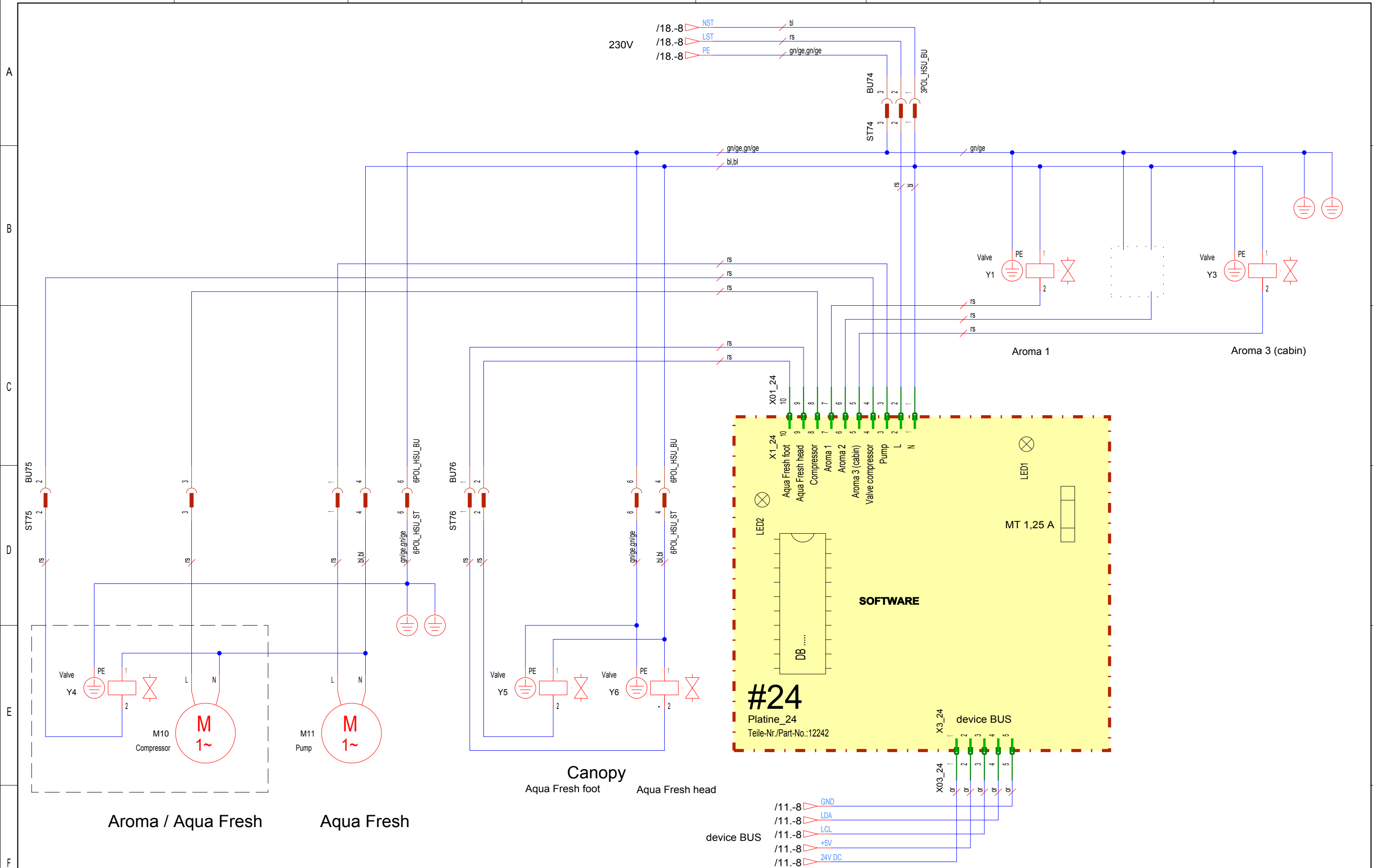


Die Weitergabe und Vervielfältigung dieser Unterlage sowie die Weitergabe von Informationen und Kenntnisse an Dritte, die nicht unmittelbar mit dem Projekt beauftragt sind, ist nicht gestattet. Zuwiderhandlungen verpflichten zu Schadensersatz. Alle Rechte für den Fall der Patentierung oder Gebrauchsmuster-Ertragung werden vorbehalten.

Änderungsdefinition siehe Konstruktions-Mitteilung FOR ALTERNATION DEFINITIONS SEE CONSTRUCTION NOTES					JK- Holding GmbH Telefon 02224/818-0 D-53578 Windhagen Telefax 02224/818-280			Baugruppe ASSEMBLY Air condition / Heater			Benennung TITLE Schematic Sunangel S46			
Index	Datum	Bearbeiter	Datum	Prüfer	Datum	Bearbeiter	Datum	Prüfer	Projekt-Nr. PROJECT-NO. PL 104		Teile-Nr. IDENT-NO. 1503488-00-		Blatt 22 von 28 Bl.	
					29.01.08	Schnabel	21.05.08	Eschemann						

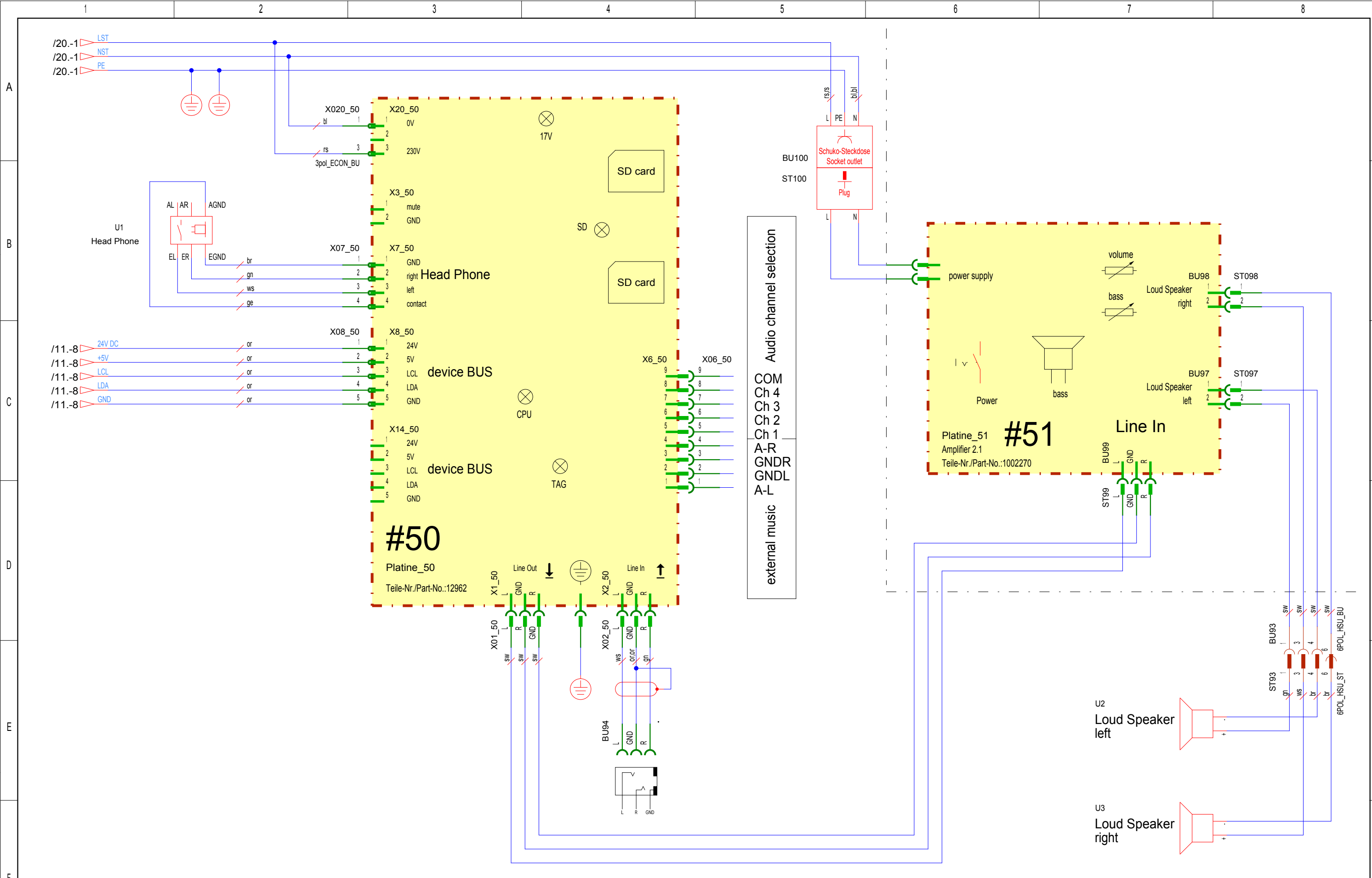
COPYING OF THIS DOCUMENT, AND GIVING IT TO OTHERS AND THE USE OR COMMUNICATION OF THE CONTENTS THEREOF, ARE FORBIDDEN WITHOUT EXPRESS AUTHORITY. OFFENDERS ARE LIABLE TO THE PAYMENT OF DAMAGES. ALL RIGHTS ARE RESERVED IN THE EVENT OF THE GRANT OF A PATENT OR THE REGISTRATION OF A UTILITY MODEL OR DESIGN.

Die Weitergabe und Vervielfältigung dieser Unterlage sowie die Weitergabe von Informationen und Kenntnisse an Dritte, die nicht unmittelbar mit dem Projekt beauftragt sind, ist nicht gestattet. Zuwiderhandlungen verpflichten zu Schadensersatz. Alle Rechte für den Fall der Patenterteilung oder Gebrauchsmuster-Ertröpfung werden vorbehalten.



Änderungsdefinition siehe JK- Holding GmbH Telefon 02224/818-0 Konstruktions-Mitteilung D-53578 Windhagen Telefax 02224/818-280 FOR ALTERATION DEFINITIONS SEE CONSTRUCTION NOTES					Baugruppe ASSEMBLY Aroma/Aqua Fresh					Benennung TITLE Schematic Sunangel S46	
Index	Datum DATE	Bearbeiter	Datum DATE	Prüfer CONTROLLER	Datum DATE	Bearbeiter ORIGIN	Datum DATE	Prüfer CONTR.	Projekt-Nr. PROJECT-NO.	Teile-Nr. IDENT-NO.	Blatt 23
					29.01.08	Schnabel	21.05.08	Eschemann	PL 104	1503488-00-	von 28 Bl.

COPYING OF THIS DOCUMENT, AND GIVING IT TO OTHERS AND THE USE OR COMMUNICATION OF THE CONTENTS THEREOF, ARE FORBIDDEN WITHOUT EXPRESS AUTHORITY. OFFENDERS ARE LIABLE TO THE PAYMENT OF DAMAGES. ALL RIGHTS ARE RESERVED IN THE EVENT OF THE GRANT OF A PATENT OR THE REGISTRATION OF A UTILITY MODEL OR DESIGN.

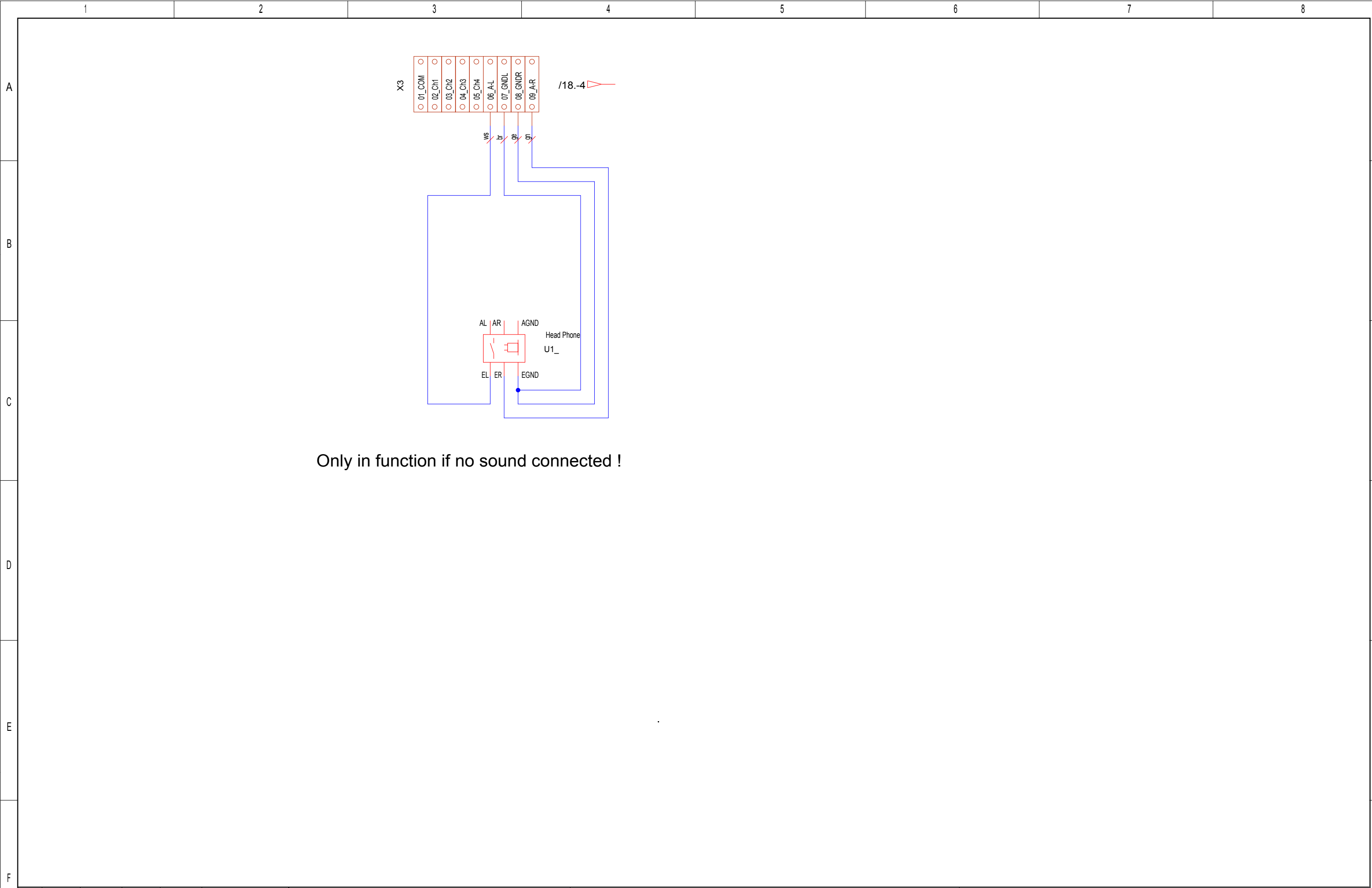


Die Weitergabe und Vervielfältigung dieser Unterlagen sowie die Weitergabe von Informationen und Kenntnisse an Dritte, die nicht unmittelbar mit dem Projekt beauftragt sind, ist nicht gestattet. Zuwiderhandlungen verpflichten zu Schadensersatz. Alle Rechte für den Fall der Patentierung oder Gebrauchsmuster-Ertragung werden vorbehalten.

Änderungsdefinition siehe Konstruktions-Mitteilung FOR ALTERNATION DEFINITIONS SEE CONSTRUCTION NOTES					JK- Holding GmbH Telefon 02224/818-0 D-53578 Windhagen Telefax 02224/818-280				Baugruppe ASSEMBLY Audio		Benennung TITLE Schematic Sunangel S46	
Index	Datum	Bearbeiter	Datum	Prüfer	Datum	Bearbeiter	Datum	Prüfer	Projekt-Nr.	Teile-Nr.	Blatt	
INDEX	DATE	ORIGIN	DATE	CONTROLLER	DATE	ORIGIN	DATE	CONTR.	PL 104	1503488-00-	24	
					29.01.08	Schnabel	21.05.08	Eschemann			von 28 Bl.	

COPYING OF THIS DOCUMENT, AND GIVING IT TO OTHERS AND THE USE OR COMMUNICATION OF THE CONTENTS THEREOF, ARE FORBIDDEN WITHOUT EXPRESS AUTHORITY. OFFENDERS ARE LIABLE TO THE PAYMENT OF DAMAGES. ALL RIGHTS ARE RESERVED IN THE EVENT OF THE GRANT OF A PATENT OR THE REGISTRATION OF A UTILITY MODEL OR DESIGN.

Die Weitergabe und Vervielfältigung dieser Unterlage sowie die Weitergabe von Informationen und Kenntnisse an Dritte, die nicht unmittelbar mit dem Projekt beauftragt sind, ist nicht gestattet. Zuwiderhandlungen verpflichten zu Schadensersatz. Alle Rechte für den Fall der Patenterteilung oder Gebrauchsmuster-Ertragung werden vorbehalten.

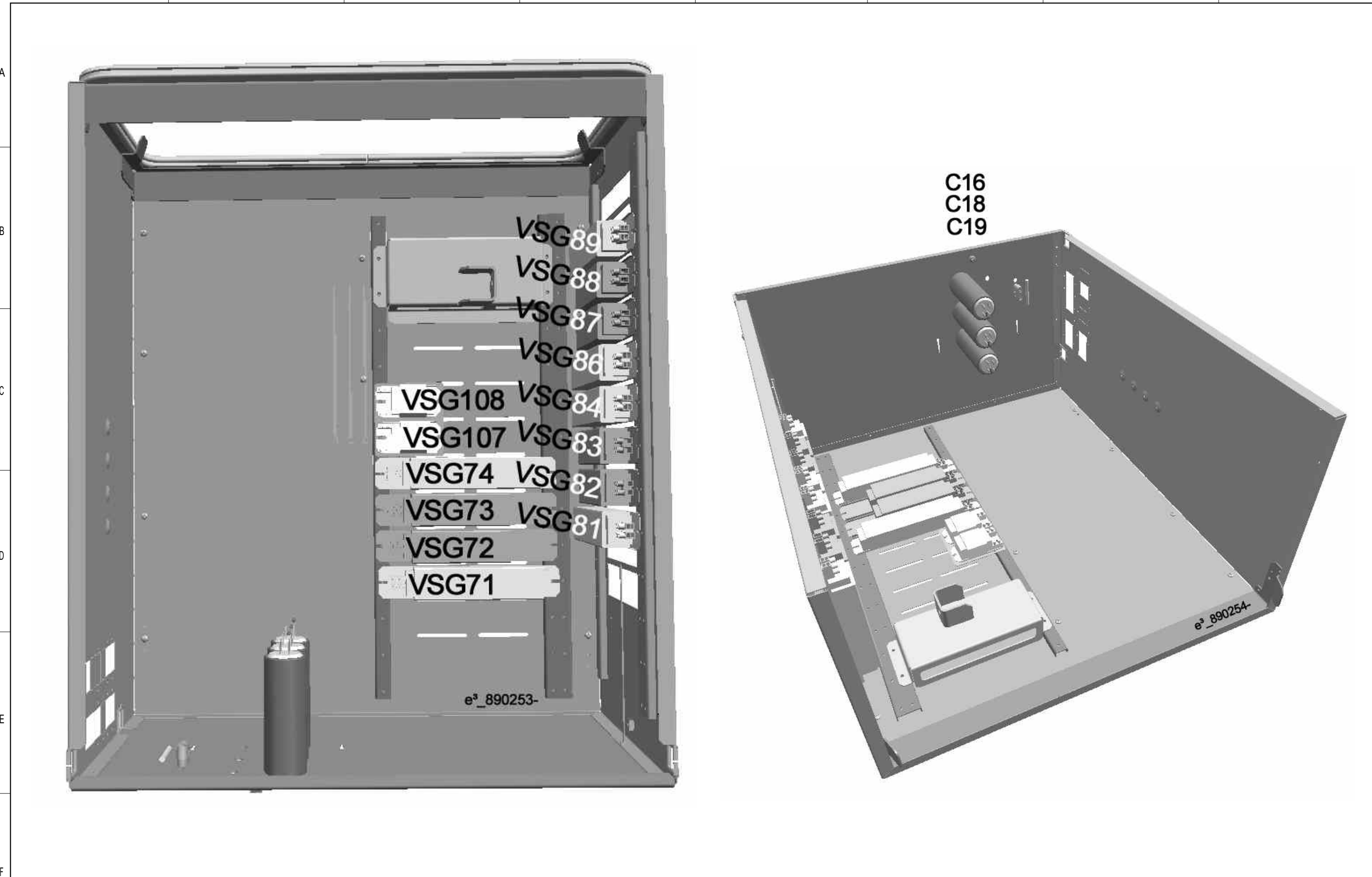


Only in function if no sound connected !

Änderungsdefinition siehe Konstruktions-Mitteilung FOR ALTERATION DEFINITIONS SEE CONSTRUCTION NOTES					JK- Holding GmbH Telefon 02224/818-0 D-53578 Windhagen Telefax 02224/818-280				Baugruppe ASSEMBLY Audio - Head Phone		Benennung TITLE Schematic Sunangel S46		Blatt 25 von 28 Bl.	
Index	Datum	Bearbeiter	Datum	Prüfer	Datum	Bearbeiter	Datum	Prüfer	Projekt-Nr.		Teile-Nr.			
				CONTROLLER	DATE	ORIGN	DATE	CONTR.	PL 104		1503488-00-			
					29.01.08	Schnabel	21.05.08	Eschemann						

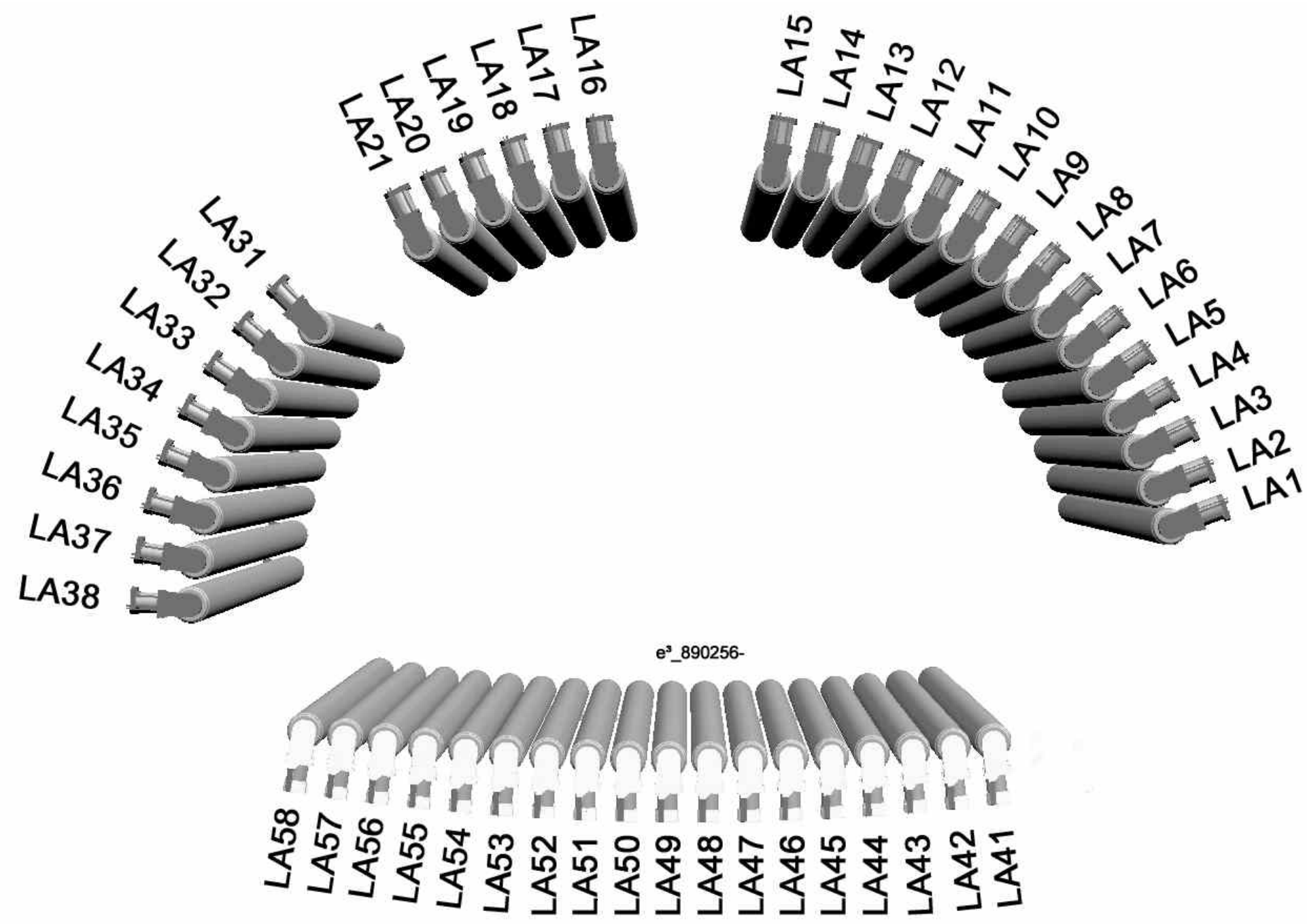
COPYING OF THIS DOCUMENT, AND GIVING IT TO OTHERS AND THE USE OR COMMUNICATION OF THE CONTENTS THEREOF, ARE FORBIDDEN WITHOUT EXPRESS AUTHORITY. OFFENDERS ARE LIABLE TO THE PAYMENT OF DAMAGES. ALL RIGHTS ARE RESERVED IN THE EVENT OF THE GRANT OF A PATENT OR THE REGISTRATION OF A UTILITY MODEL OR DESIGN.

Die Weitergabe und Vervielfältigung dieser Unterlagen sowie die Weitergabe von Informationen und Kenntnisse an Dritte, die nicht unmittelbar mit dem Projekt beauftragt sind, ist nicht gestattet. Zuwiderhandlungen verpflichten zu Schadensersatz. Alle Rechte für den Fall der Patenterteilung oder Gebrauchsmuster-Ertragung werden vorbehalten.



Änderungsdefinition siehe JK- Holding GmbH Telefon 02224/818-0 D-53578 Windhagen Telefax 02224/818-280					Baugruppe ASSEMBLY Layout VSG / capacitors					Benennung TITLE Schematic Sunangel S46				
FOR ALTERATION DEFINITIONS SEE CONSTRUCTION NOTES					Datum DATE 19.03.08 Bearbeiter ORIGN Schnabel Datum DATE 21.05.08 Prüfer CONTR Eschemann					Projekt-Nr. PROJECT-NO. PL 104 Teile-Nr. IDENT-NO. 1503488-00-				
Index INDEX	Datum DATE	Bearbeiter ORIGN	Datum DATE	Prüfer CONTR						Blatt 26 von 28 Bl.				

COPYING OF THIS DOCUMENT, AND GIVING IT TO OTHERS AND THE USE OR COMMUNICATION OF THE CONTENTS THEREOF, ARE FORBIDDEN WITHOUT EXPRESS AUTHORITY. OFFENDERS ARE LIABLE TO THE PAYMENT OF DAMAGES. ALL RIGHTS ARE RESERVED IN THE EVENT OF THE GRANT OF A PATENT OR THE REGISTRATION OF A UTILITY MODEL OR DESIGN.



Die Weitergabe und Vervielfältigung dieser Unterlagen sowie die Weitergabe von Informationen und Kenntnisse an Dritte, die nicht unmittelbar mit dem Projekt befasst sind, ist nicht gestattet. Zuwiderhandlungen verpflichten zu Schadensersatz. Alle Rechte für den Fall der Patentierung oder Gebrauchsmuster-Eintragung werden vorbehalten.

					Änderungsdefinition siehe JK- Holding GmbH Telefon 02224/818-0 D-53578 Windhagen Telefax 02224/818-280				Baugruppe ASSEMBLY Layout lamps		Benennung TITLE Schematic Sunangel S46		Blatt 27			
FOR ALTERATION DEFINITIONS SEE CONSTRUCTION NOTES											Projekt-Nr. PL 104		Teile-Nr. 1503488-00-		von 28 Bl.	
Index	Datum	Bearbeiter	Datum	Prüfer	Datum	Bearbeiter	Datum	Prüfer								
				CONTROLLER	DATE	ORIGIN	DATE	CONTR.								
					20.03.08	Schnabel	21.05.08	Eschemann								

COPYING OF THIS DOCUMENT, AND GIVING IT TO OTHERS AND THE USE OR COMMUNICATION OF THE CONTENTS THEREOF, ARE FORBIDDEN WITHOUT EXPRESS AUTHORITY. OFFENDERS ARE LIABLE TO THE PAYMENT OF DAMAGES. ALL RIGHTS ARE RESERVED IN THE EVENT OF THE GRANT OF A PATENT OR THE REGISTRATION OF A UTILITY MODEL OR DESIGN.



Die Weitergabe und Vervielfältigung dieser Unterlagen sowie die Weitergabe von Informationen und Kenntnisse an Dritte, die nicht unmittelbar mit dem Projekt beauftragt sind, ist nicht gestattet. Zuwiderhandlungen verpflichten zu Schadensersatz. Alle Rechte für den Fall der Patenterteilung oder Gebrauchsmuster-Ertragung werden vorbehalten.

					Änderungsdefinition siehe JK- Holding GmbH Telefon 02224/818-0 Konstruktions-Mitteilung D-53578 Windhagen Telefax 02224/818-280				Baugruppe ASSEMBLY Layout lamps / VSG SB			Benennung TITLE Schematic Sunangel S46		Blatt 28			
SEE CONSTRUCTION NOTES												Projekt-Nr. PL 104		Teile-Nr. IDENT-NO. 1503488-00-		von 28 Bl.	
Index	Datum	Bearbeiter	Datum	Prüfer	Datum	Bearbeiter	Datum	Prüfer									
INDEX	DATE	ORIGN	DATE	CONTR	DATE	ORIGN	DATE	CONTR									
					29.01.08	Schnabel	21.05.08	Eschemann									