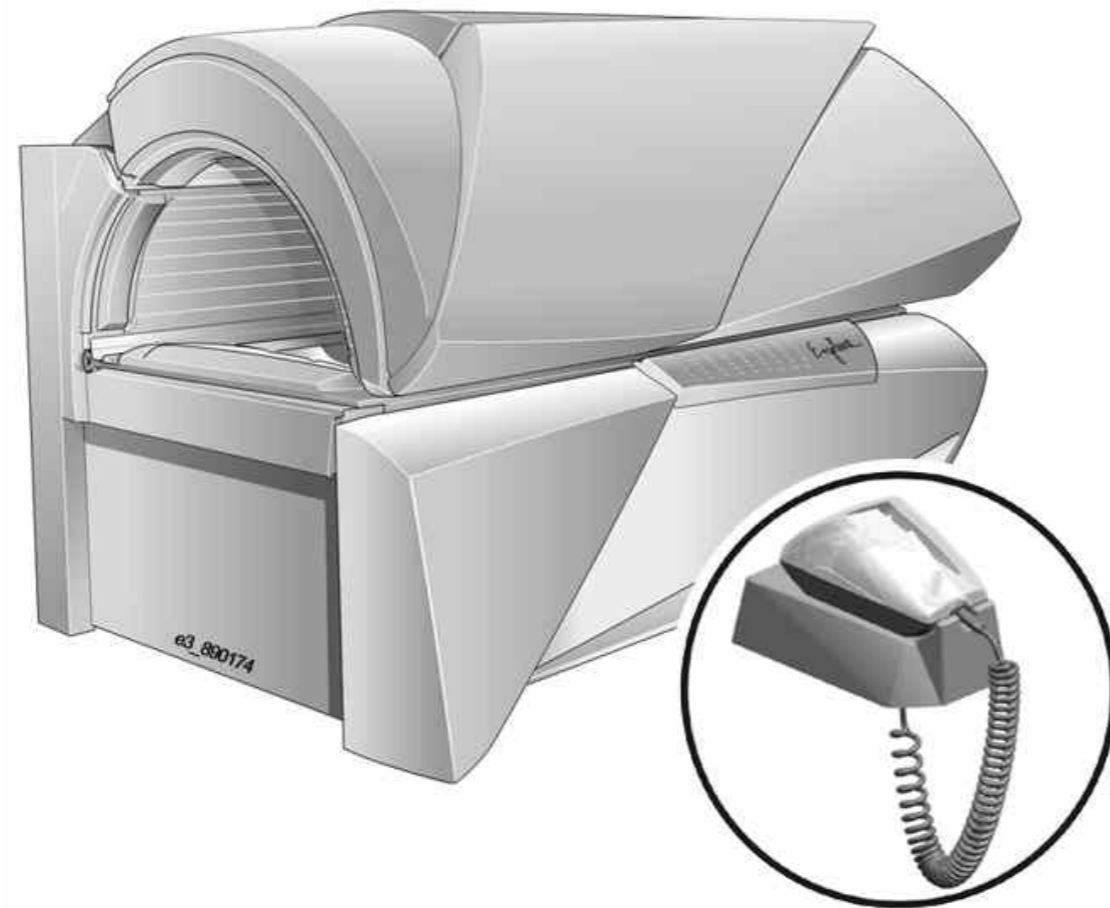


Schematic Sunangel S52 USA



Inhalt / Content:

- 2 power supply
- 3 Control lead / filter
- 4 Canopy FT / Side FT
- 5 Lamps canopy I
- 6 Lamps canopy II
- 7 Side lamps
- 8 Base I
- 9 Base II
- 10 Control system / device BUS / display
- 11 Fan control
- 12 input controlling
- 13 PCB control
- 14 Control PCB / Safety chain
- 15 Control PCB / Safety chain
- 16 Fan control
- 17 Display and control
- 18 Coin box
- 19 Decor lighting
- 20 Shoulder tanner
- 21 sensor system
- 22 lamps FT OT
- 23 Audio
- 24 Shoulder tanner Audio
- 25 Air Condition / heater
- 26 Aroma/Aqua Fresh
- 27 Layout VSG / capacitors
- 28 Layout EVG tub Side FT
- 29 Layout EVG Canopy
- 30 Layout lamps
- 31 Shoulder tanner

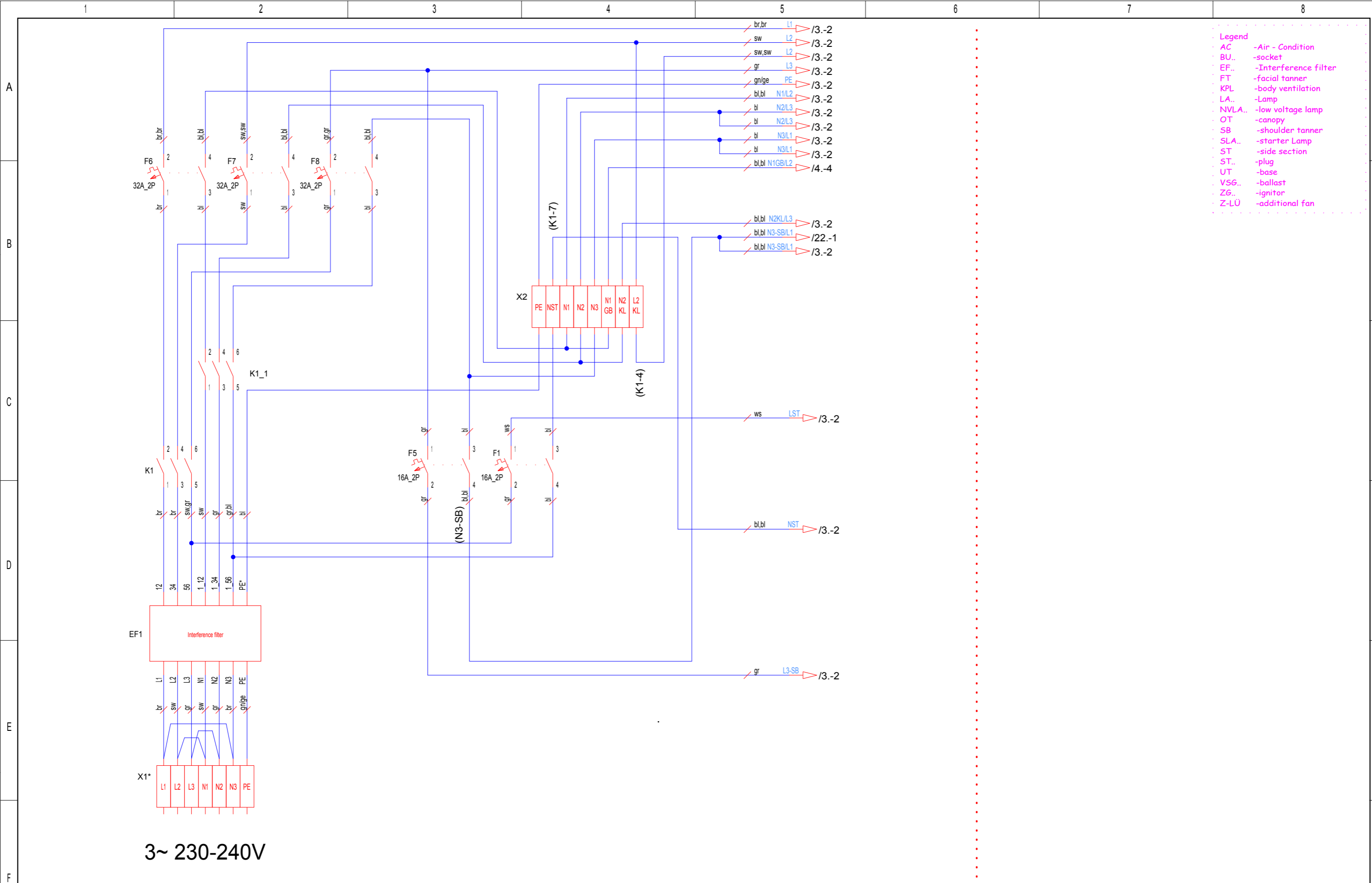
COPYING OF THIS DOCUMENT, AND GIVING IT TO OTHERS AND THE USE OR COMMUNICATION OF THE CONTENTS THEREOF, ARE FORBIDDEN WITHOUT EXPRESS AUTHORITY. OFFENDERS ARE LIABLE TO THE PAYMENT OF DAMAGES. ALL RIGHTS ARE RESERVED IN THE EVENT OF THE GRANT OF A PATENT OR THE REGISTRATION OF A UTILITY MODEL OR DESIGN.

Die Weitergabe und Vervielfältigung dieser Unterlagen sowie die Weitergabe von Informationen und Kenntnisse an Dritte, die nicht unmittelbar mit dem Projekt beauftragt sind, ist nicht gestattet. Zuwiderhandlungen verpflichten zu Schadensersatz. Alle Rechte für den Fall der Patenterteilung oder Gebrauchsmuster-Ertragung werden vorbehalten.

					Änderungsdefinition siehe JK- Holding GmbH Telefon 02224/818-0 Konstruktions-Mitteilung D-53578 Windhagen Telefax 02224/818-280 FOR ALTERATION DEFINITIONS SEE CONSTRUCTION NOTES						Projekt-Nr. PL 100 Teile-Nr. 1503568-00- PROJECT-NO. IDENT-NO.		Blatt 1 von 31 Bl.	
Index	Datum	Bearbeiter	Datum	Prüfer	Datum	Bearbeiter	Datum	Prüfer						
					30.07.08	Schnabel	03.09.08							

COPYING OF THIS DOCUMENT, AND GIVING IT TO OTHERS AND THE USE OR COMMUNICATION OF THE CONTENTS THEREOF, ARE FORBIDDEN WITHOUT EXPRESS AUTHORITY. OFFENDERS ARE LIABLE TO THE PAYMENT OF DAMAGES. ALL RIGHTS ARE RESERVED IN THE EVENT OF THE GRANT OF A PATENT OR THE REGISTRATION OF A UTILITY MODEL OR DESIGN.

Die Weitergabe und Vervielfältigung dieser Unterlagen sowie die Weitergabe von Informationen und Kenntnisse an Dritte, die nicht unmittelbar mit dem Projekt beauftragt sind, ist nicht gestattet. Zuwiderhandlungen verpflichten zu Schadensersatz. Alle Rechte für den Fall der Patentierung oder Gebrauchsmuster-Eintragung werden vorbehalten.

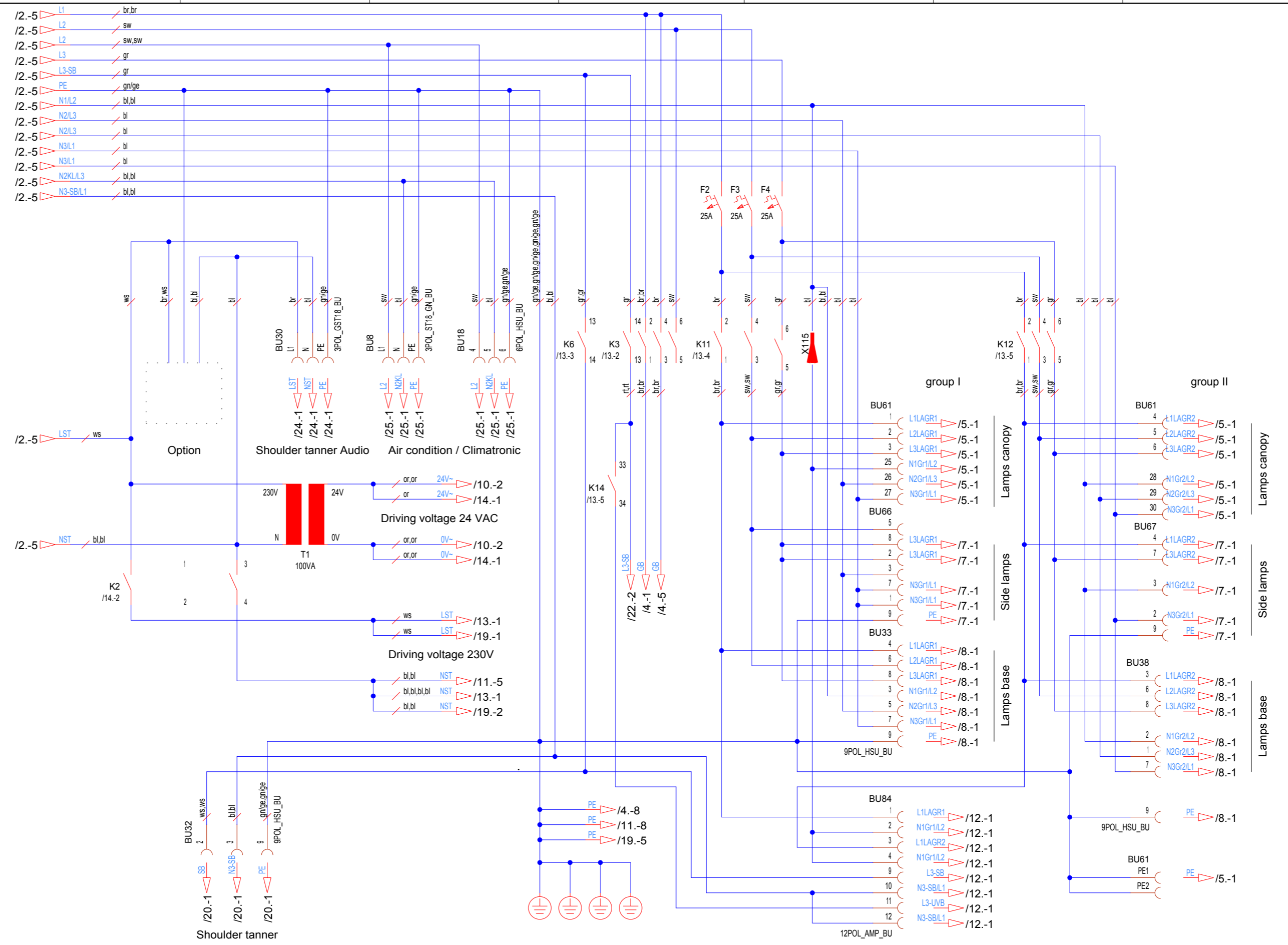


Legend	
AC	-Air - Condition
BU..	-socket
EF..	-Interference filter
FT	-facial tanner
KPL	-body ventilation
LA..	-Lamp
NVLA..	-low voltage lamp
OT	-canopy
SB	-shoulder tanner
SLA..	-starter Lamp
ST..	-side section
ST..	-plug
UT	-base
VSG..	-ballast
ZG..	-ignitor
Z-LÜ	-additional fan

Änderungsdefinition siehe JK- Holding GmbH Telefon 02224/818-0 Konstruktions-Mitteilung D-53578 Windhagen Telefax 02224/818-343					Baugruppe ASSEMBLY power supply					Benennung TITLE Schematic Sunangel S52 USA		
FOR ALTERATION DEFINITIONS SEE CONSTRUCTION NOTES					Datum DATE 30.07.08	Bearbeiter ORIGIN Schnabel	Datum DATE 03.09.08	Prüfer CONTR. W. Pott	Projekt-Nr. PROJECT-NO. PL 100		Teile-Nr. IDENT-NO. 1503568-00-	Blatt 2
Index INDEX	Datum DATE	Bearbeiter ORIGIN	Datum DATE	Prüfer CONTROLLER	von 31 Bl.							

COPYING OF THIS DOCUMENT, AND GIVING IT TO OTHERS AND THE USE OR COMMUNICATION OF THE CONTENTS THEREOF, ARE FORBIDDEN WITHOUT EXPRESS AUTHORITY. OFFENDERS ARE LIABLE TO THE PAYMENT OF DAMAGES. ALL RIGHTS ARE RESERVED IN THE EVENT OF THE GRANT OF A PATENT OR THE REGISTRATION OF A UTILITY MODEL OR DESIGN.

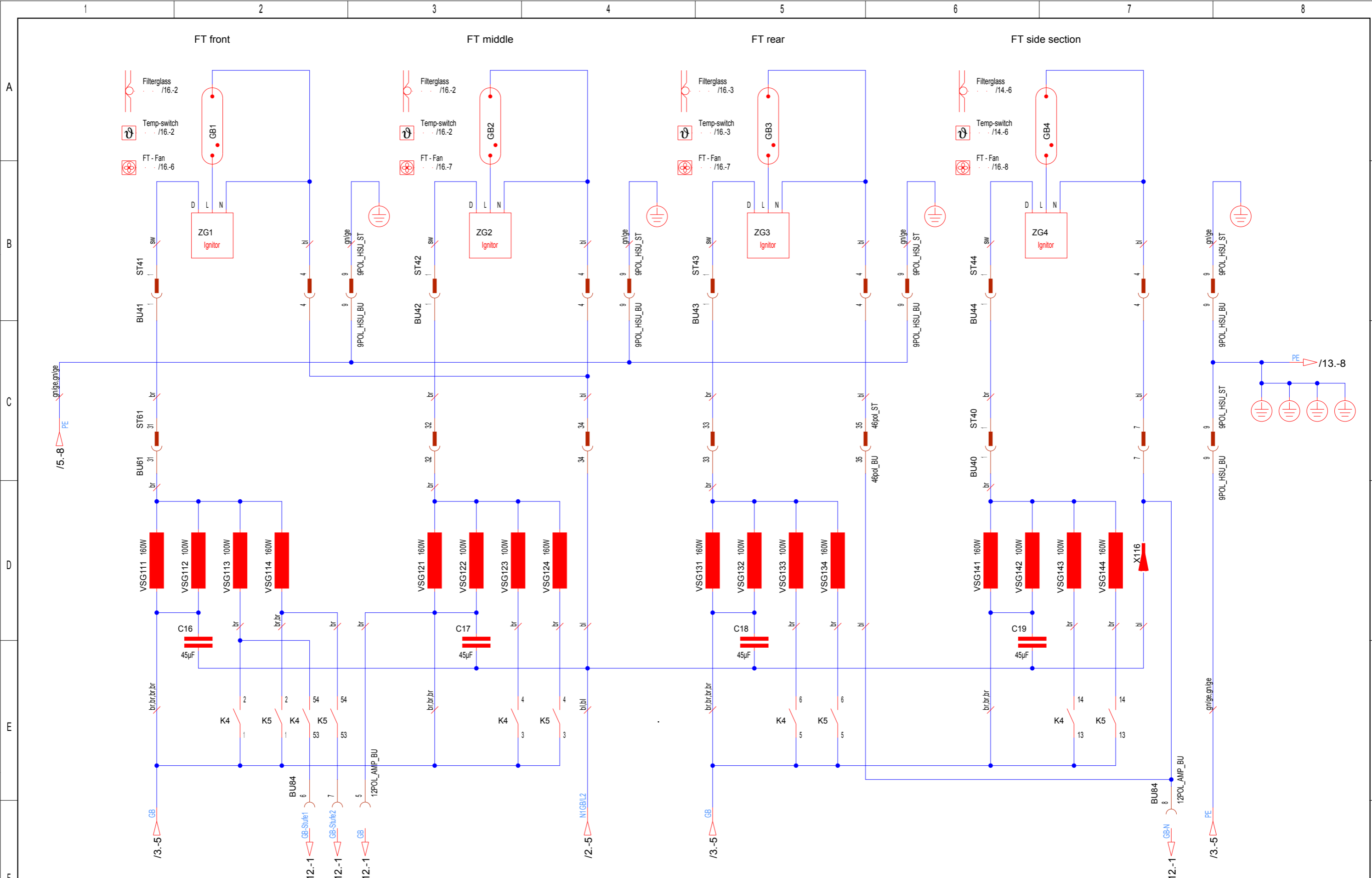
power supply See overview page2



Die Weitergabe und Vervielfältigung dieser Unterlagen sowie die Weitergabe von Informationen und Kenntnisse an Dritte, die nicht unmittelbar mit dem Projekt beauftragt sind, ist nicht gestattet. Zuwiderhandlungen verpflichten zu Schadensersatz. Alle Rechte für den Fall der Patentierung oder Gebrauchsmuster-Ertragung werden vorbehalten.

Änderungsdefinition siehe Konstruktions-Mitteilung FOR ALTERNATION DEFINITIONS SEE CONSTRUCTION NOTES					JK- Holding GmbH Telefon 02224/818-0 D-53578 Windhagen Telefax 02224/818-343			Baugruppe ASSEMBLY Control lead / filter			Benennung TITLE Schematic Sunangel S52 USA		
Index	Datum	Bearbeiter	Datum	Prüfer	Datum	Bearbeiter	Datum	Prüfer	Projekt-Nr.	Teile-Nr.	Blatt		
INDEX	DATE	ORIGN	DATE	CONTR	DATE	ORIGN	DATE	CONTR	PROJECT-NO.	IDENT-NO.	3		
					30.07.08	Schnabel	18.04.07	W. Pott	PL 100	1503568-00-	von 31 Bl.		

COPYING OF THIS DOCUMENT, AND GIVING IT TO OTHERS AND THE USE OR COMMUNICATION OF THE CONTENTS THEREOF, ARE FORBIDDEN WITHOUT EXPRESS AUTHORITY. OFFENDERS ARE LIABLE TO THE PAYMENT OF DAMAGES. ALL RIGHTS ARE RESERVED IN THE EVENT OF THE GRANT OF A PATENT OR THE REGISTRATION OF A UTILITY MODEL OR DESIGN.

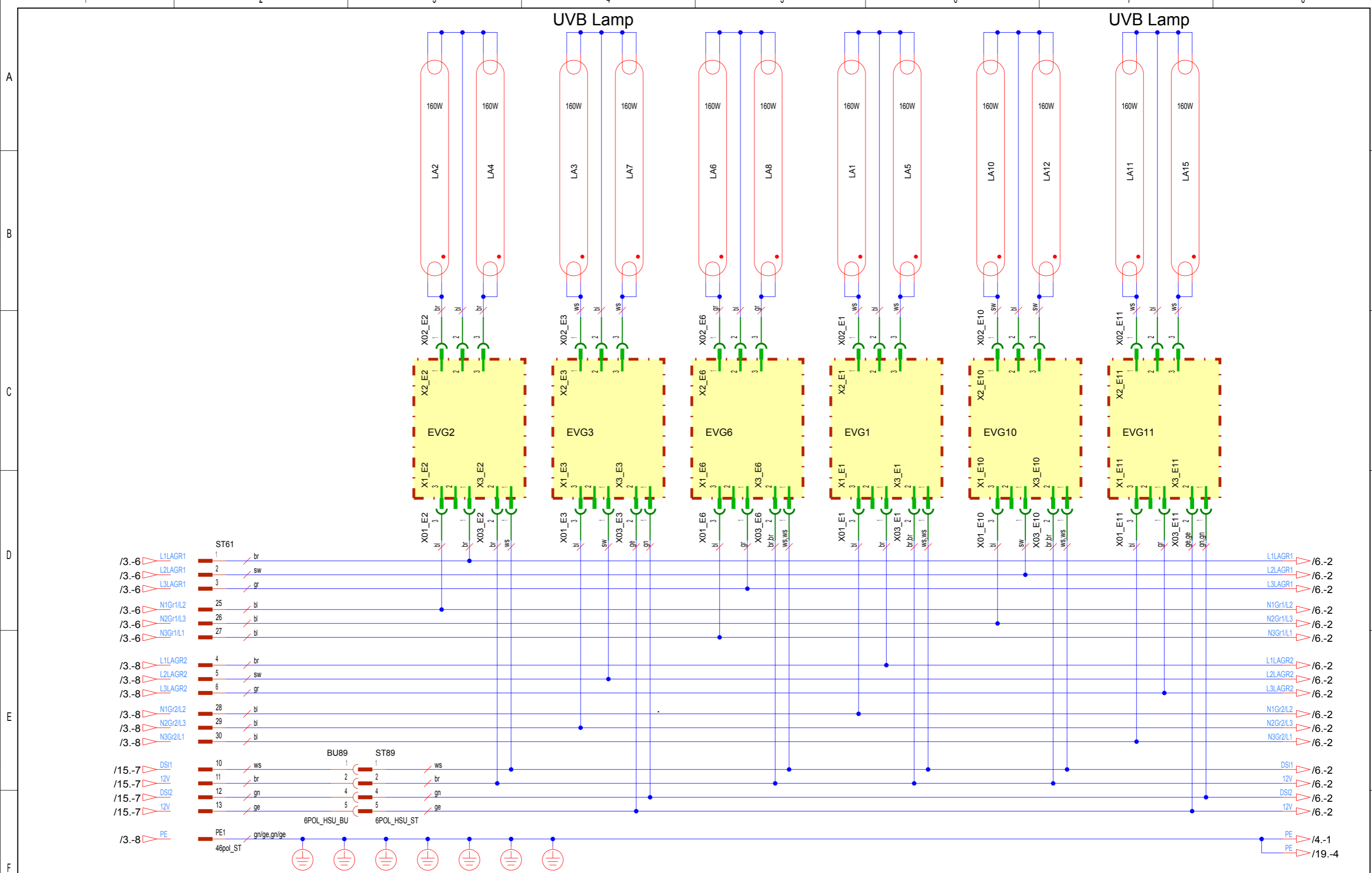


Die Weitergabe und Vervielfältigung dieser Unterlagen sowie die Weitergabe von Informationen und Kenntnisse an Dritte, die nicht unmittelbar mit dem Projekt beauftragt sind, ist nicht gestattet. Zuwiderhandlungen verpflichten zu Schadensersatz. Alle Rechte für den Fall der Patentierung oder Gebrauchsmuster-Eintragung werden vorbehalten.

Änderungsdefinition siehe Konstruktions-Mitteilung FOR ALTERNATION DEFINITIONS SEE CONSTRUCTION NOTES					JK- Holding GmbH Telefon 02224/818-0 D-53578 Windhagen Telefax 02224/818-343				Baugruppe ASSEMBLY Canopy FT / Side FT				Benennung TITLE Schematic Sunangel S52 USA			
Index	Datum	Bearbeiter	Datum	Prüfer	Datum	Bearbeiter	Datum	Prüfer	Projekt-Nr.	Teile-Nr.	Blatt		von			
INDEX	DATE	ORIGIN	DATE	CONTROLLER	DATE	ORIGIN	DATE	CONTR.	PL 100	1503568-00-	4		31 Bl.			
			30.07.08			Schnabel	18.04.07	W. Pott								

COPYING OF THIS DOCUMENT, AND GIVING IT TO OTHERS AND THE USE OR COMMUNICATION OF THE CONTENTS THEREOF, ARE FORBIDDEN WITHOUT EXPRESS AUTHORITY. OFFENDERS ARE LIABLE TO THE PAYMENT OF DAMAGES. ALL RIGHTS ARE RESERVED IN THE EVENT OF THE GRANT OF A PATENT OR THE REGISTRATION OF A UTILITY MODEL OR DESIGN.

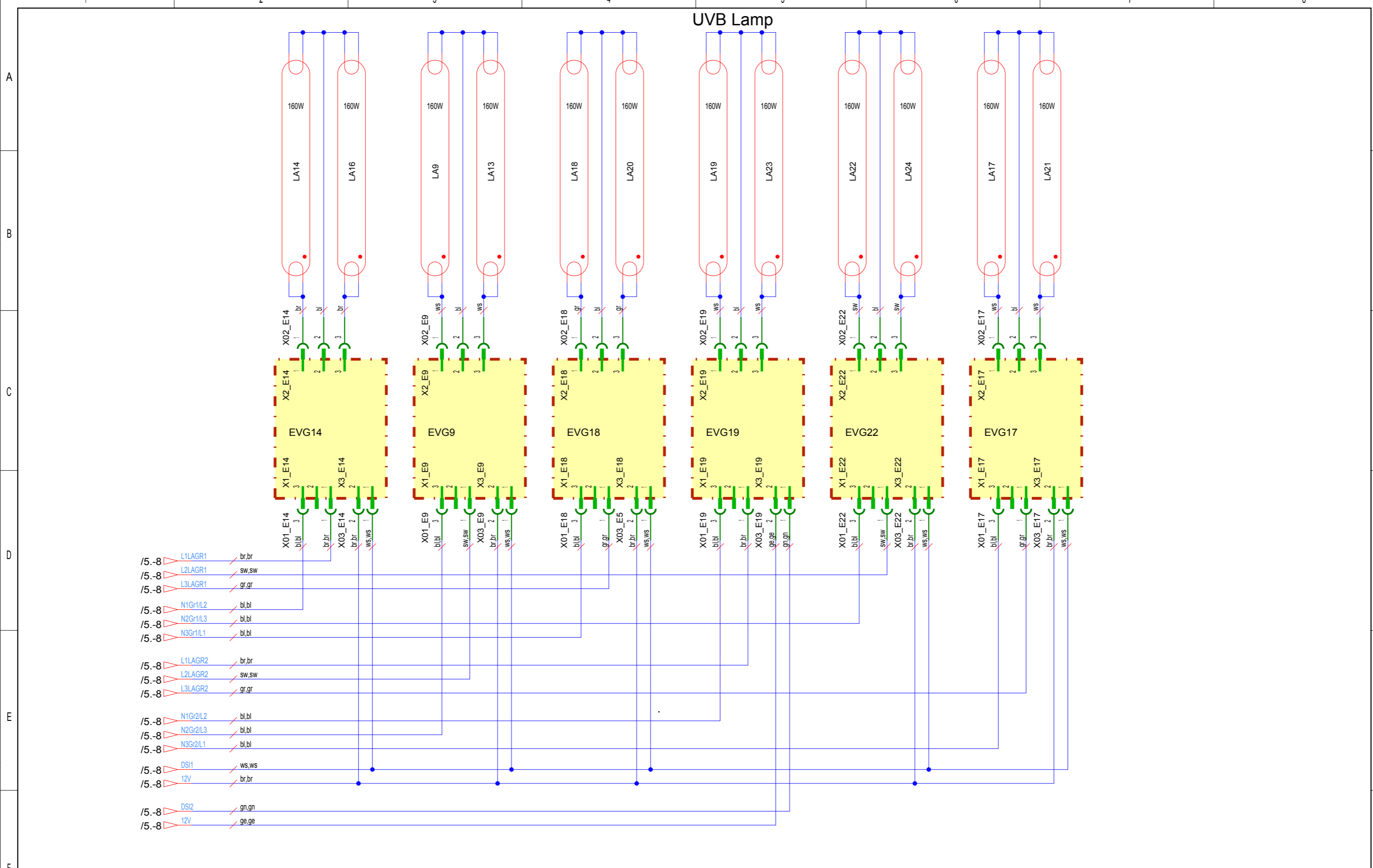
Die Weitergabe und Vervielfältigung dieser Unterlage sowie die Weitergabe von Informationen und Kenntnisse an Dritte, die nicht unmittelbar mit dem Projekt beauftragt sind, ist nicht gestattet. Zuwiderhandlungen verpflichten zu Schadensersatz. Alle Rechte für den Fall der Patentierung oder Gebrauchsmuster-Ertragung werden vorbehalten.



Änderungsdefinition siehe Konstruktions-Mitteilung FOR ALTERNATION DEFINITIONS SEE CONSTRUCTION NOTES		JK- Holding GmbH Telefon 02224/818-0 D-53578 Windhagen Telefax 02224/818-343		Baugruppe ASSEMBLY Lamps canopy I		Benennung TITLE Schematic Sunangel S52 USA		Blatt 5 von 31 Bl.	
Index	Datum	Bearbeiter	Datum	Prüfer	Datum	Prüfer	Projekt-Nr.	Teile-Nr.	
INDEX	DATE	ORIGIN	DATE	CONTROLLER	DATE	CONTR.	PROJECT-NO.	IDENT-NO.	
			30.07.08	Schnabel	18.04.07	W. Pott	PL 100	1503568-00-	

COPYING OF THIS DOCUMENT, AND GIVING IT TO OTHERS AND THE USE OR COMMUNICATION OF THE CONTENTS THEREOF, ARE FORBIDDEN WITHOUT EXPRESS AUTHORITY. OFFENDERS ARE LIABLE TO THE PAYMENT OF DAMAGES. ALL RIGHTS ARE RESERVED IN THE EVENT OF THE GRANT OF A PATENT OR THE REGISTRATION OF A UTILITY MODEL OR DESIGN.

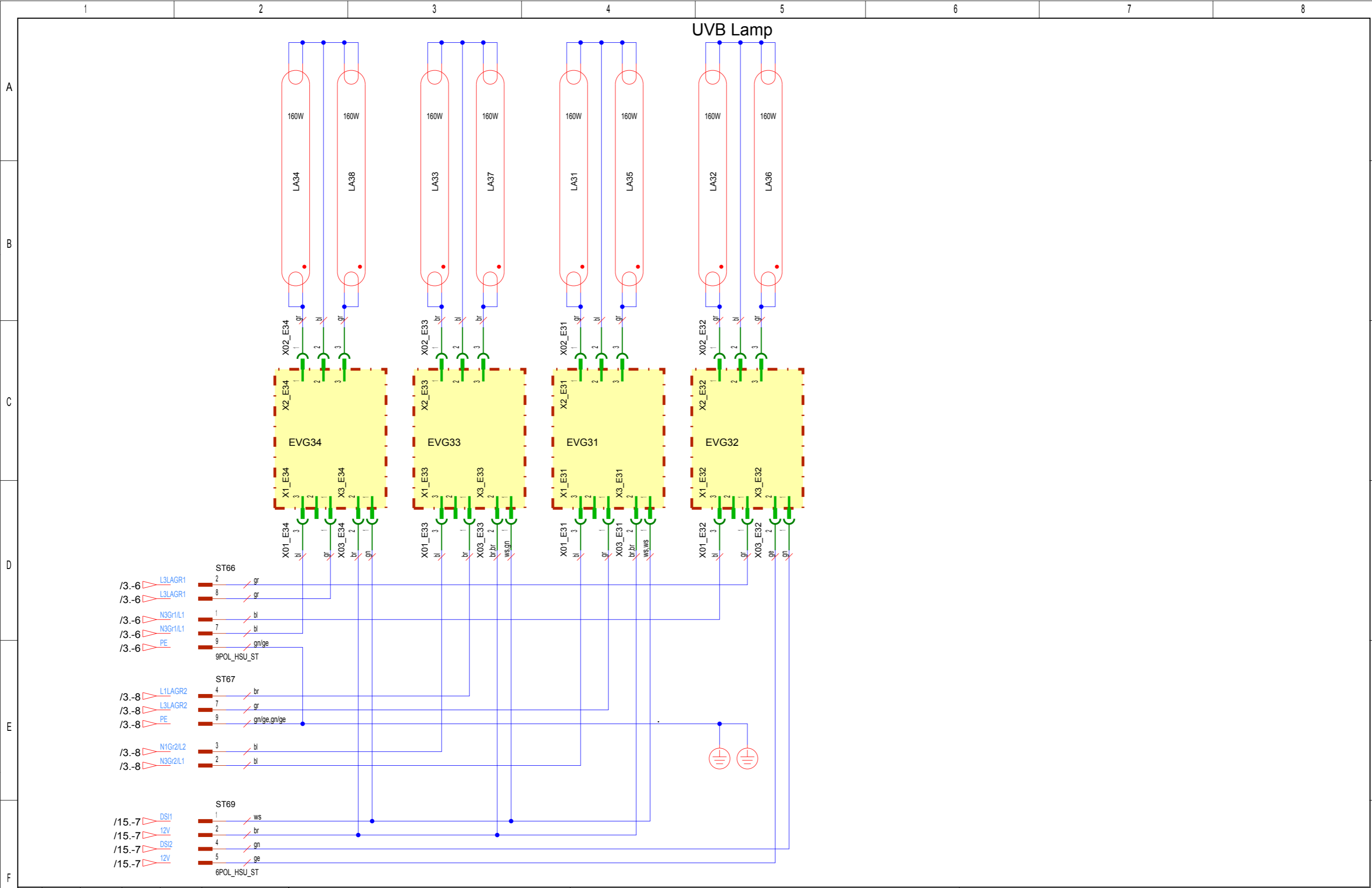
Die Weitergabe und Vervielfältigung dieser Unterlagen sowie die Weitergabe von Informationen und Kenntnisse an Dritte, die nicht unmittelbar mit dem Projekt beauftragt sind, ist nicht gestattet. Zuwiderhandlungen verpflichten zu Schadensersatz. Alle Rechte für den Fall der Patentierung oder Gebrauchsmuster-Ertragung werden vorbehalten.



Änderungsdefinition siehe Konstruktions-Mitteilung FOR ALTERNATION DEFINITIONS SEE CONSTRUCTION NOTES		JK- Holding GmbH Telefon 02224/818-0 D-53578 Windhagen Telefax 02224/818-343		Baugruppe ASSEMBLY Lamps canopy II		Benennung TITLE Schematic Sunangel S52 USA	
Index	Datum	Bearbeiter	Datum	Prüfer	Projekt-Nr. PROJECT-NO. PL 100		
INDEX	DATE	ORIGIN	DATE	CONTR.	Teile-Nr. IDENT-NO. 1503568-00-		Blatt 6 von 31 Bl.
		Schnabel	18.04.07	W. Pott			

COPYING OF THIS DOCUMENT, AND GIVING IT TO OTHERS AND THE USE OR COMMUNICATION OF THE CONTENTS THEREOF, ARE FORBIDDEN WITHOUT EXPRESS AUTHORITY. OFFENDERS ARE LIABLE TO THE PAYMENT OF DAMAGES. ALL RIGHTS ARE RESERVED IN THE EVENT OF THE GRANT OF A PATENT OR THE REGISTRATION OF A UTILITY MODEL OR DESIGN.

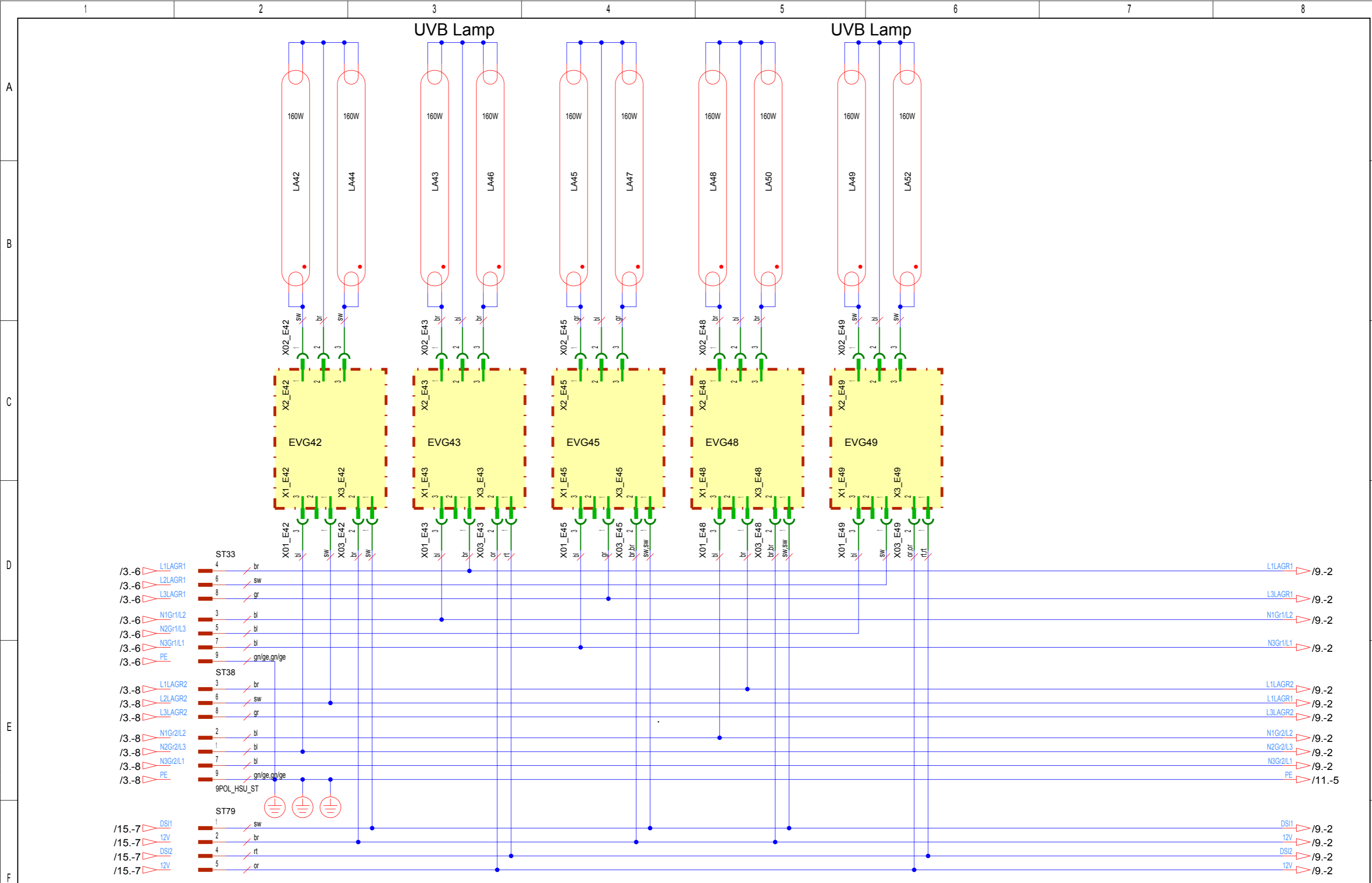
Die Weitergabe und Vervielfältigung dieser Unterlagen sowie die Weitergabe von Informationen und Kenntnisse an Dritte, die nicht unmittelbar mit dem Projekt beauftragt sind, ist nicht gestattet. Zuwiderhandlungen verpflichten zu Schadensersatz. Alle Rechte für den Fall der Patentierung oder Gebrauchsmuster-Ertragung werden vorbehalten.



Änderungsdefinition siehe Konstruktions-Mitteilung FOR ALTERNATION DEFINITIONS SEE CONSTRUCTION NOTES					JK- Holding GmbH Telefon 02224/818-0 D-53578 Windhagen Telefax 02224/818-343			Baugruppe ASSEMBLY Side lamps		Benennung TITLE Schematic Sunangel S52 USA		
Index	Datum	Bearbeiter	Datum	Prüfer	Datum	Bearbeiter	Datum	Prüfer	Projekt-Nr.	Teile-Nr.	Blatt	
INDEX	DATE	ORIGN.	DATE	CONTROLLER	DATE	ORIGN.	DATE	CONTR.	PL 100	1503568-00-	7	
									von 31 Bl.			

COPYING OF THIS DOCUMENT, AND GIVING IT TO OTHERS AND THE USE OR COMMUNICATION OF THE CONTENTS THEREOF, ARE FORBIDDEN WITHOUT EXPRESS AUTHORITY. OFFENDERS ARE LIABLE TO THE PAYMENT OF DAMAGES. ALL RIGHTS ARE RESERVED IN THE EVENT OF THE GRANT OF A PATENT OR THE REGISTRATION OF A UTILITY MODEL OR DESIGN.

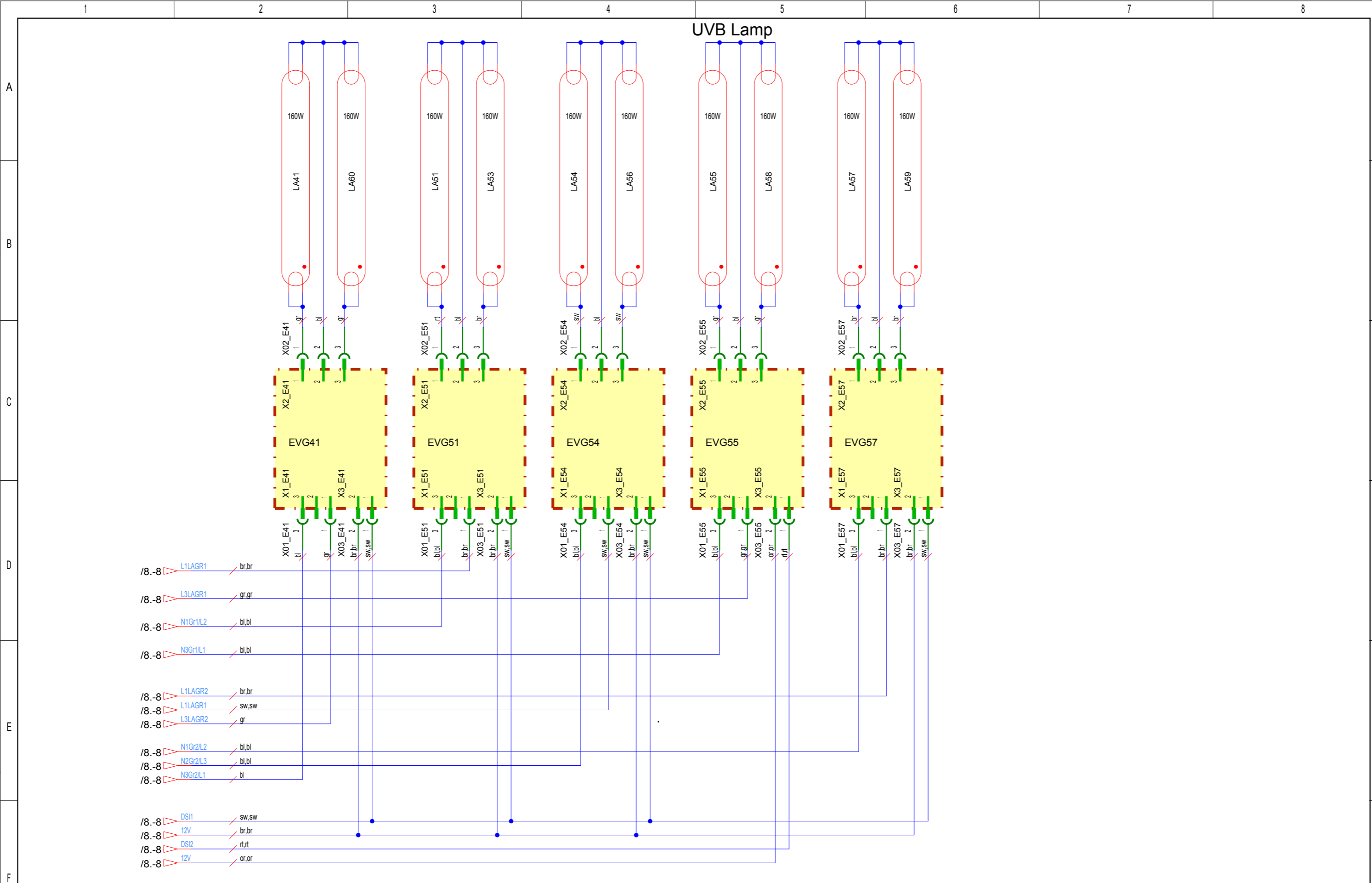
Die Weitergabe und Vervielfältigung dieser Unterlage sowie die Weitergabe von Informationen und Kenntnisse an Dritte, die nicht unmittelbar mit dem Projekt beauftragt sind, ist nicht gestattet. Zuwiderhandlungen verpflichten zu Schadensersatz. Alle Rechte für den Fall der Patentierung oder Gebrauchsmuster-Ertragung werden vorbehalten.



Änderungsdefinition siehe Konstruktions-Mitteilung FOR ALTERATION DEFINITIONS SEE CONSTRUCTION NOTES					JK- Holding GmbH D-53578 Windhagen Telefon 02224/818-0 Telefax 02224/818-343			Baugruppe ASSEMBLY Base I		Benennung TITLE Schematic Sunangel S52 USA		Projekt-Nr. PROJECT-NO. PL 100		Teile-Nr. IDENT-NO. 1503568-00-		Blatt 8 von 31 Bl.	
Index	Datum	Bearbeiter	Datum	Prüfer	Datum	Bearbeiter	Datum	Prüfer									
				CONTROLLER	DATE	ORIGIN	DATE	CONTR.									
					30.07.08	Schnabel	18.04.07	W. Pott									

COPYING OF THIS DOCUMENT, AND GIVING IT TO OTHERS AND THE USE OR COMMUNICATION OF THE CONTENTS THEREOF, ARE FORBIDDEN WITHOUT EXPRESS AUTHORITY. OFFENDERS ARE LIABLE TO THE PAYMENT OF DAMAGES. ALL RIGHTS ARE RESERVED IN THE EVENT OF THE GRANT OF A PATENT OR THE REGISTRATION OF A UTILITY MODEL OR DESIGN.

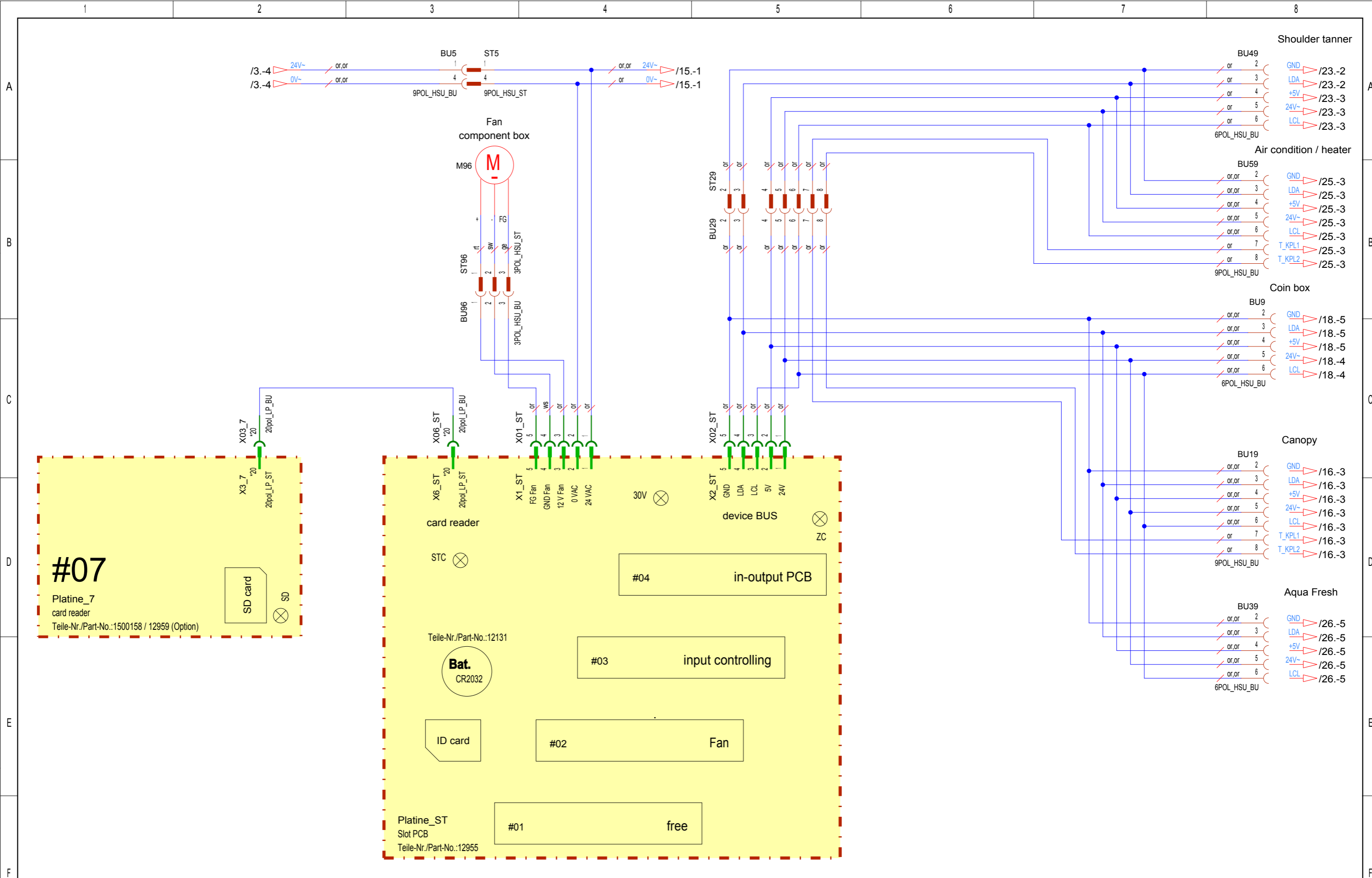
Die Weitergabe und Vervielfältigung dieser Unterlagen sowie die Weitergabe von Informationen und Kenntnisse an Dritte, die nicht unmittelbar mit dem Projekt beauftragt sind, ist nicht gestattet. Zuwiderhandlungen verpflichten zu Schadensersatz. Alle Rechte für den Fall der Patentierung oder Gebrauchsmuster-Ertragung werden vorbehalten.



Änderungsdefinition siehe JK- Holding GmbH Telefon 02224/818-0 D-53578 Windhagen Telefax 02224/818-343					Baugruppe ASSEMBLY Base II		Benennung TITLE Schematic Sunangel S52 USA				
FOR ALTERATION DEFINITIONS SEE CONSTRUCTION NOTES					Datum DATE 30.07.08	Bearbeiter ORIGIN Schnabel	Datum DATE 18.04.07	Prüfer CONTR. W. Pott	Projekt-Nr. PROJECT-NO. PL 100	Teile-Nr. IDENT-NO. 1503568-00-	Blatt von 9 31 Bl.

COPYING OF THIS DOCUMENT, AND GIVING IT TO OTHERS AND THE USE OR COMMUNICATION OF THE CONTENTS THEREOF, ARE FORBIDDEN WITHOUT EXPRESS AUTHORITY. OFFENDERS ARE LIABLE TO THE PAYMENT OF DAMAGES. ALL RIGHTS ARE RESERVED IN THE EVENT OF THE GRANT OF A PATENT OR THE REGISTRATION OF A UTILITY MODEL OR DESIGN.

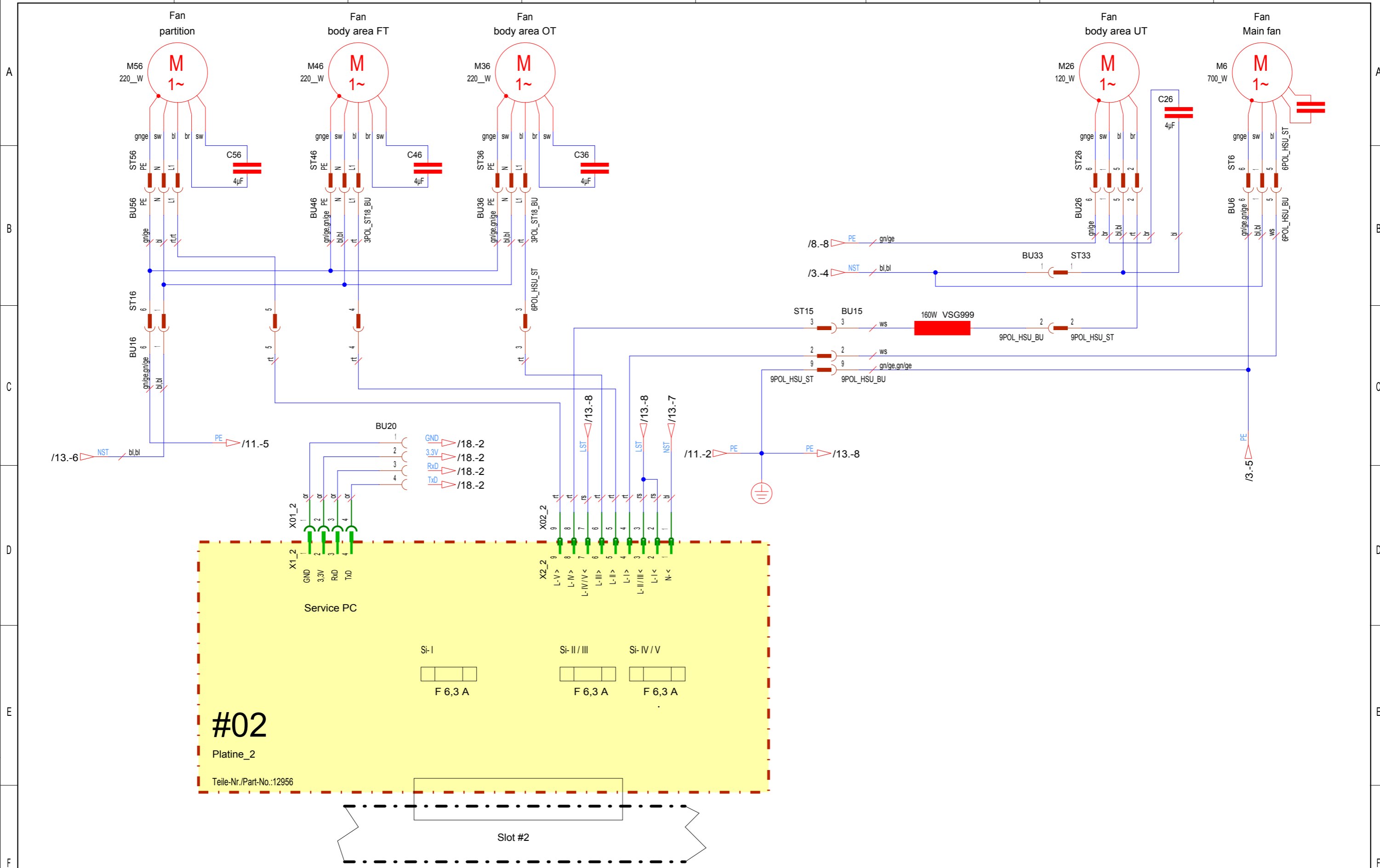
Die Weitergabe und Vervielfältigung dieser Unterlagen sowie die Weitergabe von Informationen und Kenntnisse an Dritte, die nicht unmittelbar mit dem Projekt beauftragt sind, ist nicht gestattet. Zuwiderhandlungen verpflichten zu Schadensersatz. Alle Rechte für den Fall der Patentierung oder Gebrauchsmuster-Eintragung werden vorbehalten.



Änderungsdefinition siehe Konstruktions-Mitteilung FOR ALTERNATION DEFINITIONS SEE CONSTRUCTION NOTES		JK- Holding GmbH Telefon 02224/818-0 D-53578 Windhagen Telefax 02224/818-343		Baugruppe ASSEMBLY Control system / device BUS / display		Benennung TITLE Schematic Sunangel S52 USA	
Index	Datum	Bearbeiter	Datum	Prüfer	Datum	Prüfer	Blatt
INDEX	DATE	ORIGN	DATE	CONTR	DATE	CONTR	10
							von 31 Bl.
	30.07.08	Schnabel	18.04.07	W. Pott			
Projekt-Nr. PL 100 Teile-Nr. 1503568-00-							
PROJECT-NO. PL 100 IDENT-NO. 1503568-00-							

COPYING OF THIS DOCUMENT, AND GIVING IT TO OTHERS AND THE USE OR COMMUNICATION OF THE CONTENTS THEREOF, ARE FORBIDDEN WITHOUT EXPRESS AUTHORITY. OFFENDERS ARE LIABLE TO THE PAYMENT OF DAMAGES. ALL RIGHTS ARE RESERVED IN THE EVENT OF THE GRANT OF A PATENT OR THE REGISTRATION OF A UTILITY MODEL OR DESIGN.

Die Weitergabe und Vervielfältigung dieser Unterlagen sowie die Weitergabe von Informationen und Kenntnisse an Dritte, die nicht unmittelbar mit dem Projekt beauftragt sind, ist nicht gestattet. Zuwiderhandlungen verpflichten zu Schadensersatz. Alle Rechte für den Fall der Patentierung oder Gebrauchsmuster-Eintragung werden vorbehalten.



Änderungsdefinition siehe Konstruktions-Mitteilung FOR ALTERNATION DEFINITIONS SEE CONSTRUCTION NOTES					JK- Holding GmbH Telefon 02224/818-0 D-53578 Windhagen Telefax 02224/818-343			Baugruppe ASSEMBLY Fan control			Benennung TITLE Schematic Sunangel S52 USA	
Index	Datum	Bearbeiter	Datum	Prüfer	Datum	Bearbeiter	Datum	Prüfer	Projekt-Nr.	Teile-Nr.	Blatt	
INDEX	DATE	ORIGN.	DATE	CONTR.	DATE	ORIGN.	DATE	CONTR.	PL 100	1503568-00-	11	
										von 31 Bl.		

COPYING OF THIS DOCUMENT, AND GIVING IT TO OTHERS AND THE USE OR COMMUNICATION OF THE CONTENTS THEREOF, ARE FORBIDDEN WITHOUT EXPRESS AUTHORITY. OFFENDERS ARE LIABLE TO THE PAYMENT OF DAMAGES. ALL RIGHTS ARE RESERVED IN THE EVENT OF THE GRANT OF A PATENT OR THE REGISTRATION OF A UTILITY MODEL OR DESIGN.

Die Weitergabe und Vervielfältigung dieser Unterlagen sowie die Weitergabe von Informationen und Kenntnisse an Dritte, die nicht unmittelbar mit dem Projekt befasst sind, ist nicht gestattet. Zuwiderhandlungen verpflichten zu Schadensersatz. Alle Rechte für den Fall der Patentierung oder Gebrauchsmuster-Ertragung werden vorbehalten.

1 2 3 4 5 6 7 8

A

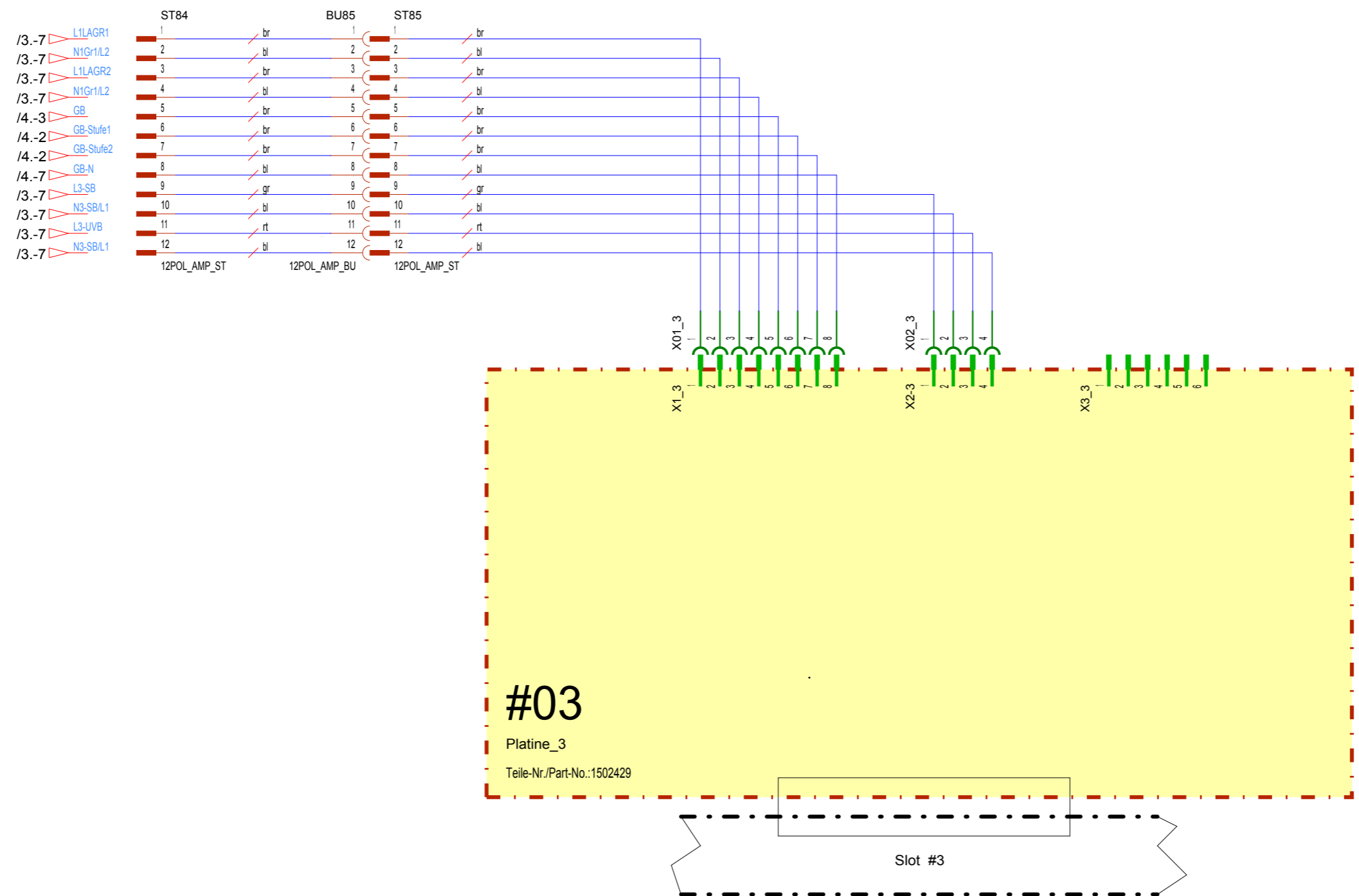
B

C

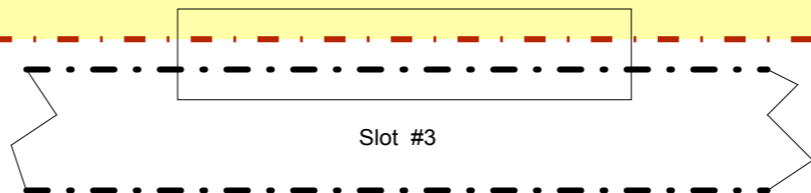
D

E

F



#03
 Platine_3
 Teile-Nr./Part-No.:1502429



Änderungsdefinition siehe Konstruktions-Mitteilung FOR ALTERNATION DEFINITIONS SEE CONSTRUCTION NOTES					JK- Holding GmbH Telefon 02224/818-0 D-53578 Windhagen Telefax 02224/818-343				Baugruppe ASSEMBLY input controlling				Benennung TITLE Schematic Sunangel S52 USA			
Datum DATE 30.07.08					Bearbeiter ORGN Schnabel				Datum DATE				Prüfer CONTR.			
Index INDEXT					Projekt-Nr. PROJECT-NO. PL 100				Teile-Nr. IDENT-NO. 1503568-00-				Blatt 12 von 31 Bl.			

1 2 3 4 5 6 7 8

A

B

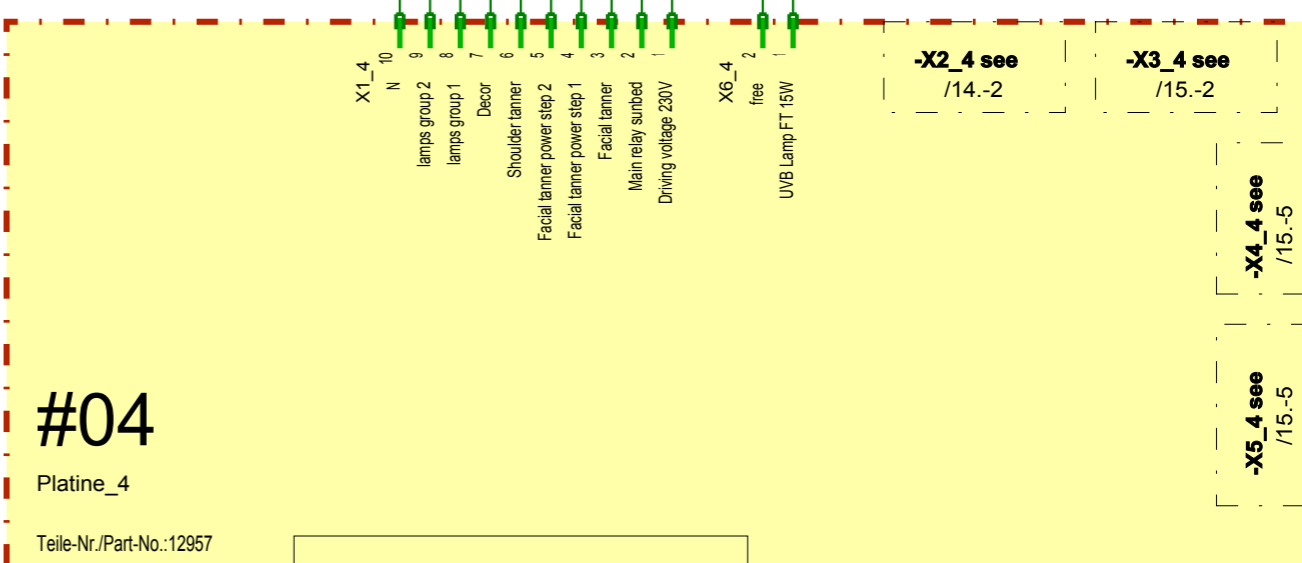
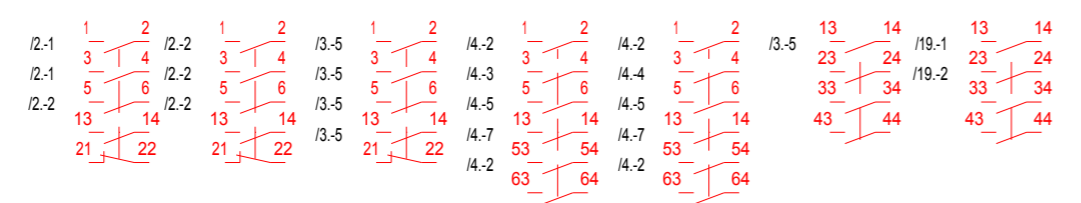
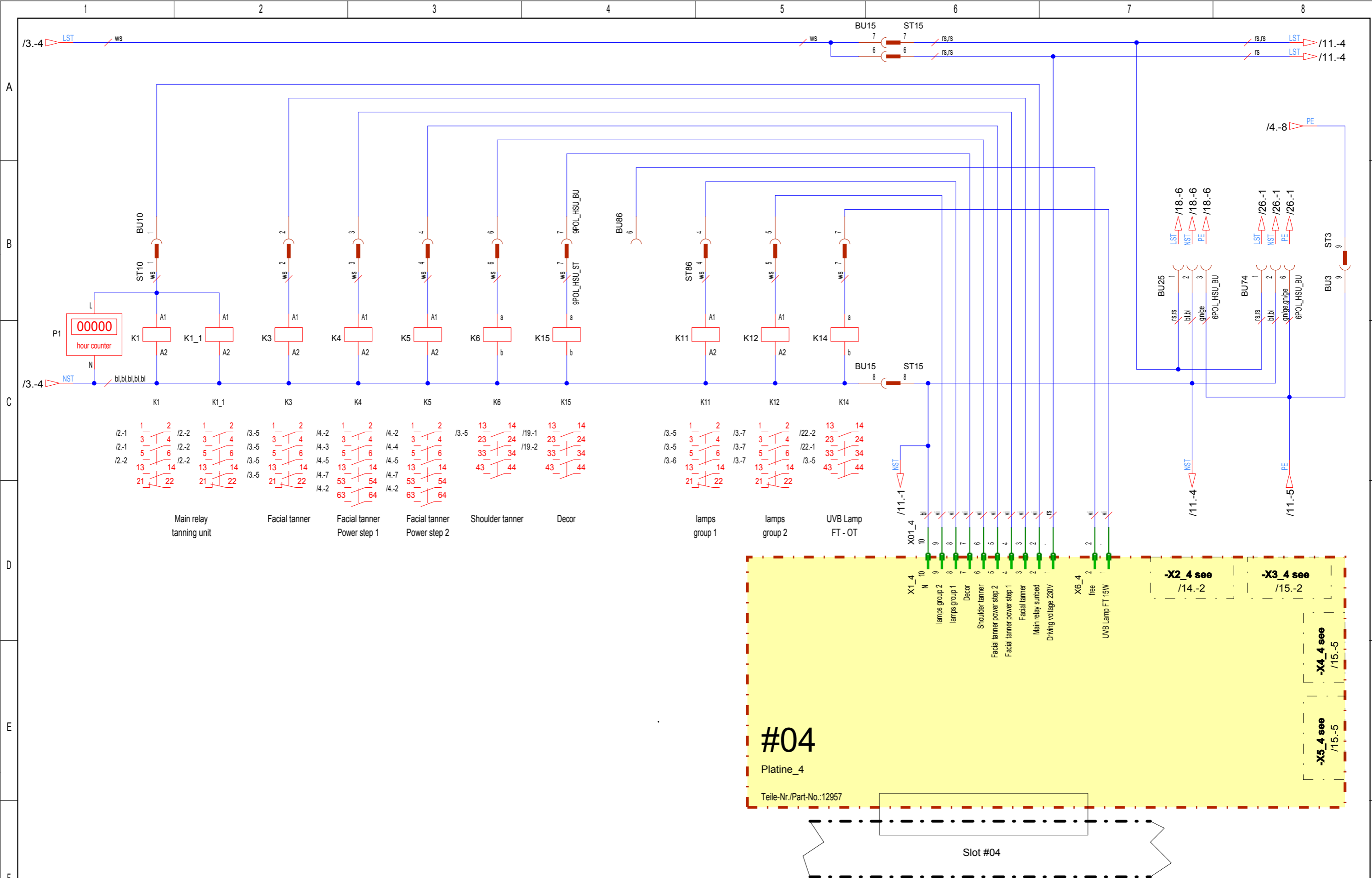
C

D

E

F

COPYING OF THIS DOCUMENT, AND GIVING IT TO OTHERS AND THE USE OR COMMUNICATION OF THE CONTENTS THEREOF, ARE FORBIDDEN WITHOUT EXPRESS AUTHORITY. OFFENDERS ARE LIABLE TO THE PAYMENT OF DAMAGES. ALL RIGHTS ARE RESERVED IN THE EVENT OF THE GRANT OF A PATENT OR THE REGISTRATION OF A UTILITY MODEL OR DESIGN.



#04

Platine_4

Teile-Nr./Part-No.:12957

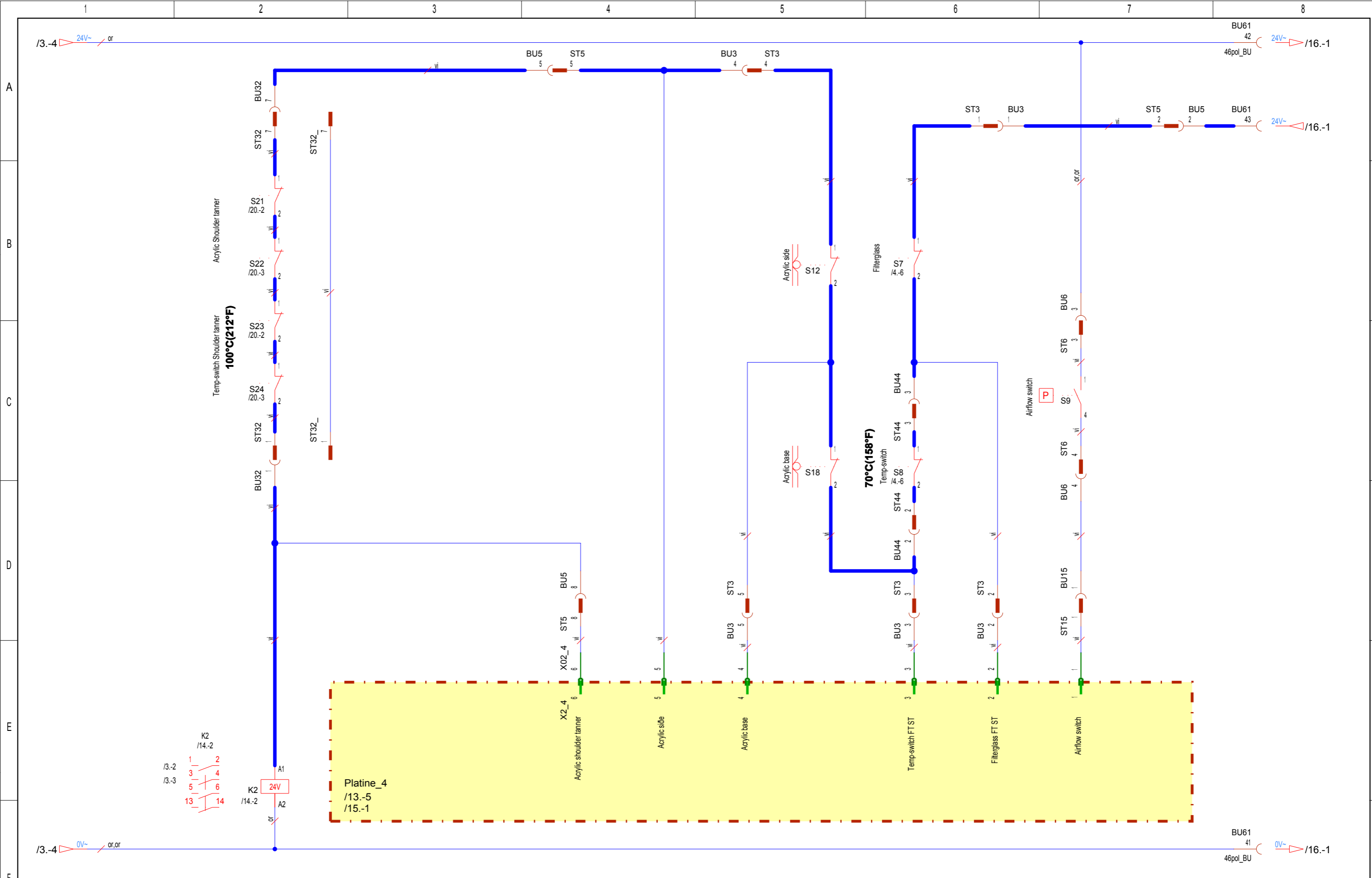
Slot #04

Änderungsdefinition siehe Konstruktions-Mitteilung FOR ALTERNATION DEFINITIONS SEE CONSTRUCTION NOTES					JK- Holding GmbH Telefon 02224/818-0 D-53578 Windhagen Telefax 02224/818-343				Baugruppe PCB control ASSEMBLY				Benennung Schematic Sunangel S52 USA TITLE			
Index	Datum	Bearbeiter	Datum	Prüfer	Datum	Bearbeiter	Datum	Prüfer	Projekt-Nr. PL 100 Teile-Nr. 1503568-00- PROJECT-NO. IDENT-NO.				Blatt 13 von 31 Bl.			
				CONTROLLER	30.07.08	Schnabel	18.04.07	W. Pott								

Die Weitergabe und Vervielfältigung dieser Unterlagen sowie die Weitergabe von Informationen und Kenntnisse an Dritte, die nicht unmittelbar mit dem Projekt beauftragt sind, ist nicht gestattet. Zuwiderhandlungen verpflichten zu Schadensersatz. Alle Rechte für den Fall der Patentierung oder Gebrauchsmuster-Eintragung werden vorbehalten.

COPYING OF THIS DOCUMENT, AND GIVING IT TO OTHERS AND THE USE OR COMMUNICATION OF THE CONTENTS THEREOF, ARE FORBIDDEN WITHOUT EXPRESS AUTHORITY. OFFENDERS ARE LIABLE TO THE PAYMENT OF DAMAGES. ALL RIGHTS ARE RESERVED IN THE EVENT OF THE GRANT OF A PATENT OR THE REGISTRATION OF A UTILITY MODEL OR DESIGN.

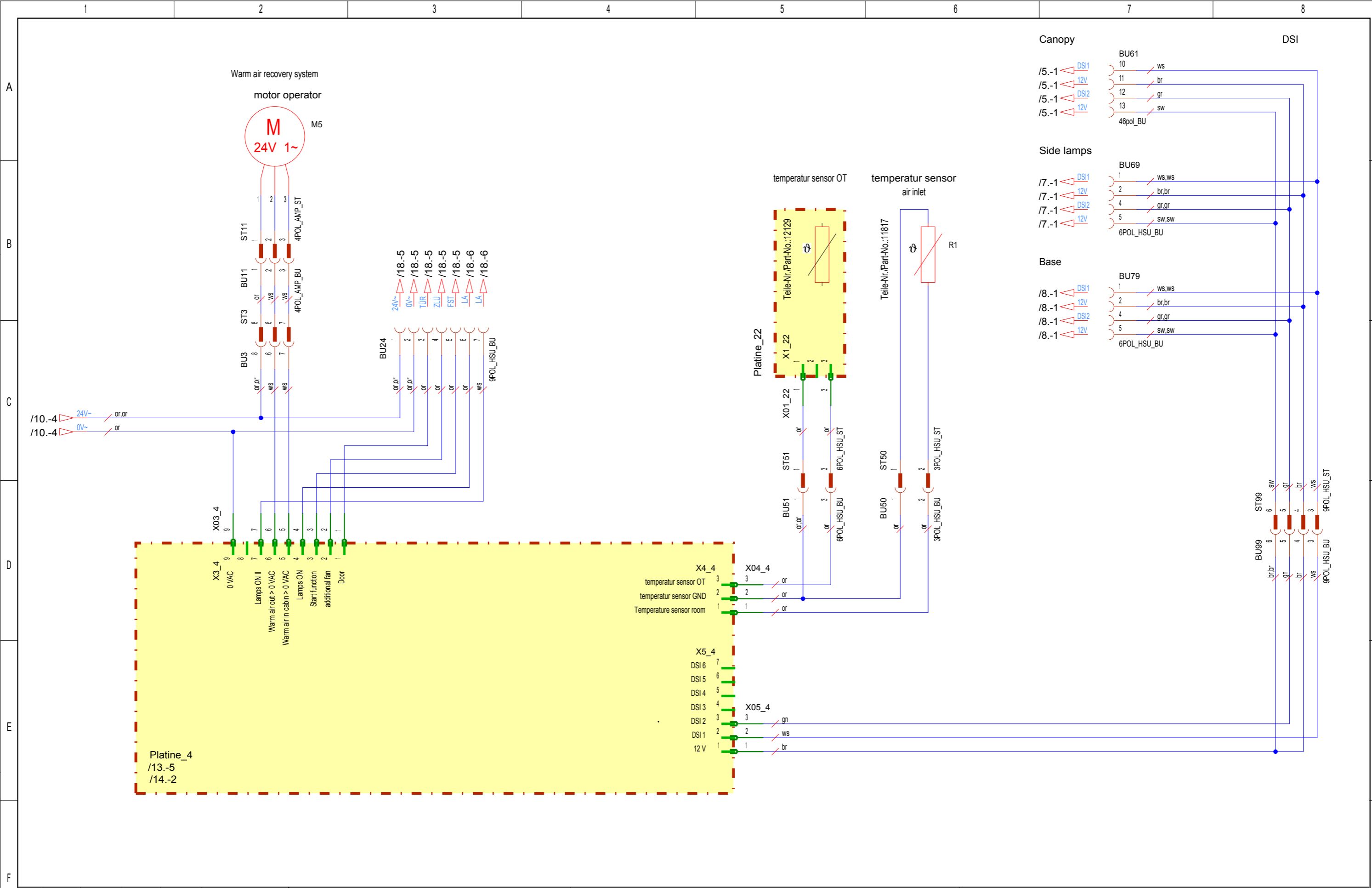
Die Weitergabe und Vervielfältigung dieser Unterlagen sowie die Weitergabe von Informationen und Kenntnisse an Dritte, die nicht unmittelbar mit dem Projekt beauftragt sind, ist nicht gestattet. Zuwiderhandlungen verpflichten zu Schadensersatz. Alle Rechte für den Fall der Patentierung oder Gebrauchsmuster-Ertragung werden vorbehalten.



Änderungsdefinition siehe JK- Holding GmbH Telefon 02224/818-0 Konstruktions-Mitteilung D-53578 Windhagen Telefax 02224/818-343		Baugruppe ASSEMBLY Control PCB / Safety chain		Benennung TITLE Schematic Sunangel S52 USA	
FOR ALTERATION DEFINITIONS SEE CONSTRUCTION NOTES		Datum DATE 30.07.08 Bearbeiter ORIGIN Schnabel Datum DATE 18.04.07 Prüfer CONTR. W. Pott		Projekt-Nr. PROJECT-NO. PL 100 Teile-Nr. IDENT-NO. 1503568-00-	
Index INDEX	Datum DATE	Bearbeiter ORIGIN	Datum DATE	Prüfer CONTR.	Blatt 14 von 31 Bl.

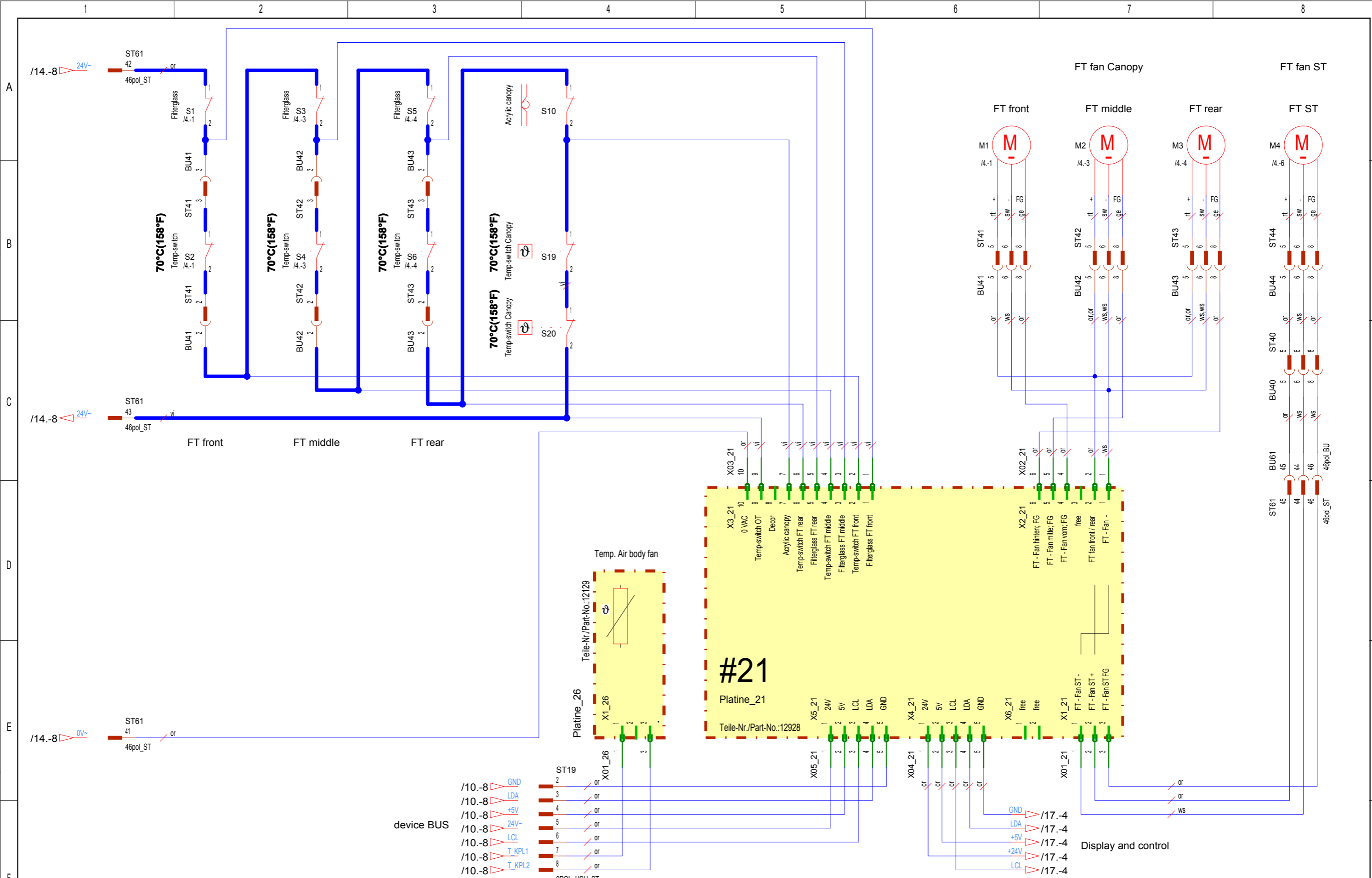
COPYING OF THIS DOCUMENT, AND GIVING IT TO OTHERS AND THE USE OR COMMUNICATION OF THE CONTENTS THEREOF, ARE FORBIDDEN WITHOUT EXPRESS AUTHORITY. OFFENDERS ARE LIABLE TO THE PAYMENT OF DAMAGES. ALL RIGHTS ARE RESERVED IN THE EVENT OF THE GRANT OF A PATENT OR THE REGISTRATION OF A UTILITY MODEL OR DESIGN.

Die Weitergabe und Vervielfältigung dieser Unterlagen sowie die Weitergabe von Informationen und Kenntnisse an Dritte, die nicht unmittelbar mit dem Projekt befasst sind, ist nicht gestattet. Zuwiderhandlungen verpflichten zu Schadensersatz. Alle Rechte für den Fall der Patentierung oder Gebrauchsmuster-Ertragung werden vorbehalten.



Änderungsdefinition siehe JK- Holding GmbH Telefon 02224/818-0 Konstruktions-Mitteilung D-53578 Windhagen Telefax 02224/818-343 FOR ALTERATION DEFINITIONS SEE CONSTRUCTION NOTES					Baugruppe ASSEMBLY Control PCB / Safety chain				Benennung TITLE Schematic Sunangel S52 USA		
Index	Datum	Bearbeiter	Datum	Prüfer	Datum	Bearbeiter	Datum	Prüfer	Projekt-Nr.	Teile-Nr.	Blatt
INDEX	DATE	ORIGIN	DATE	CONTROLLER	DATE	ORIGIN	DATE	CONTR.	PROJECT-NO.	IDENT-NO.	15
					30.07.08	Schnabel	18.04.07	W.Pott	PL 100	1503568-00-	von 31 Bl.

COPYING OF THIS DOCUMENT, AND GIVING IT TO OTHERS AND THE USE OR COMMUNICATION OF THE CONTENTS THEREOF, ARE FORBIDDEN WITHOUT EXPRESS AUTHORITY. OFFENDERS ARE LIABLE TO THE PAYMENT OF DAMAGES. ALL RIGHTS ARE RESERVED IN THE EVENT OF THE GRANT OF A PATENT OR THE REGISTRATION OF A UTILITY MODEL OR DESIGN.

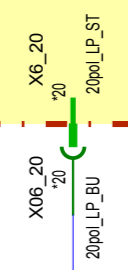
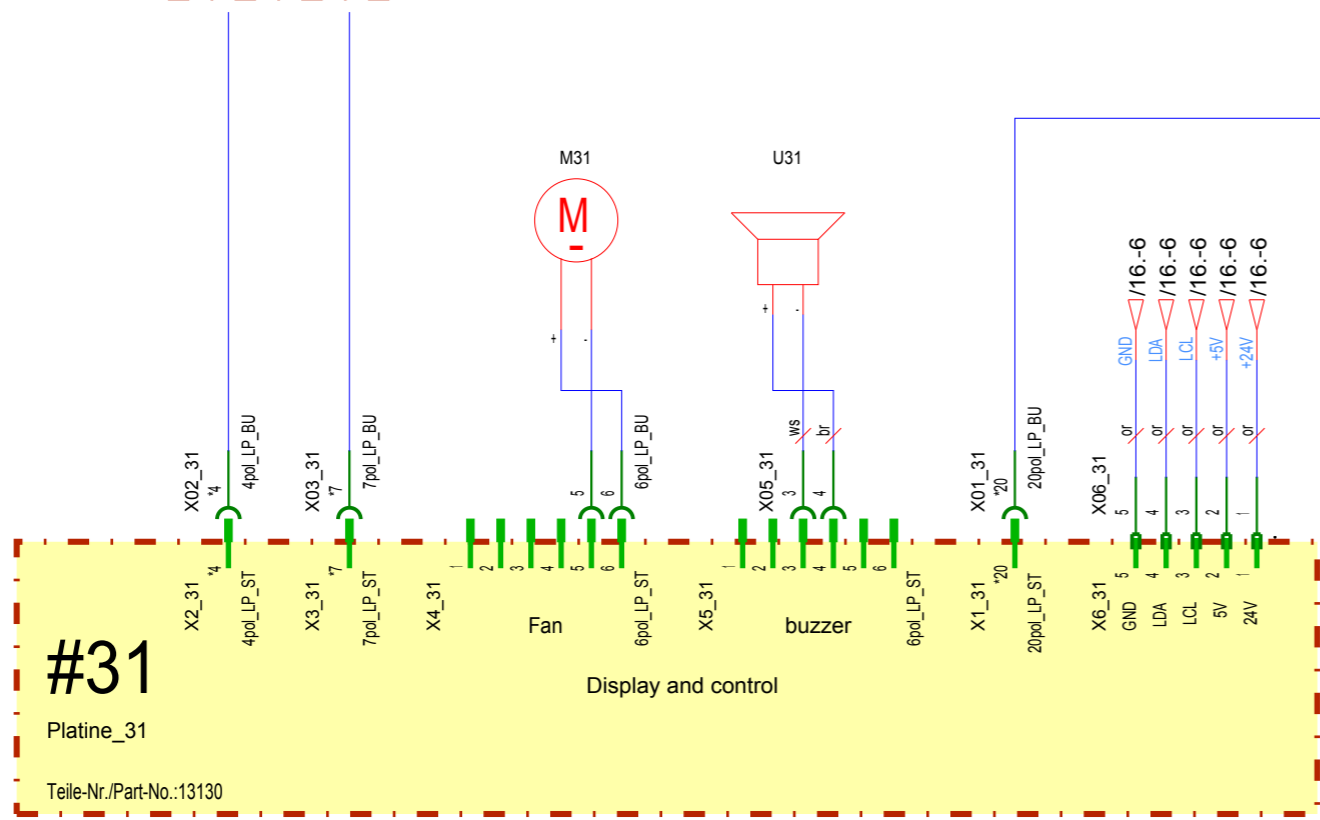
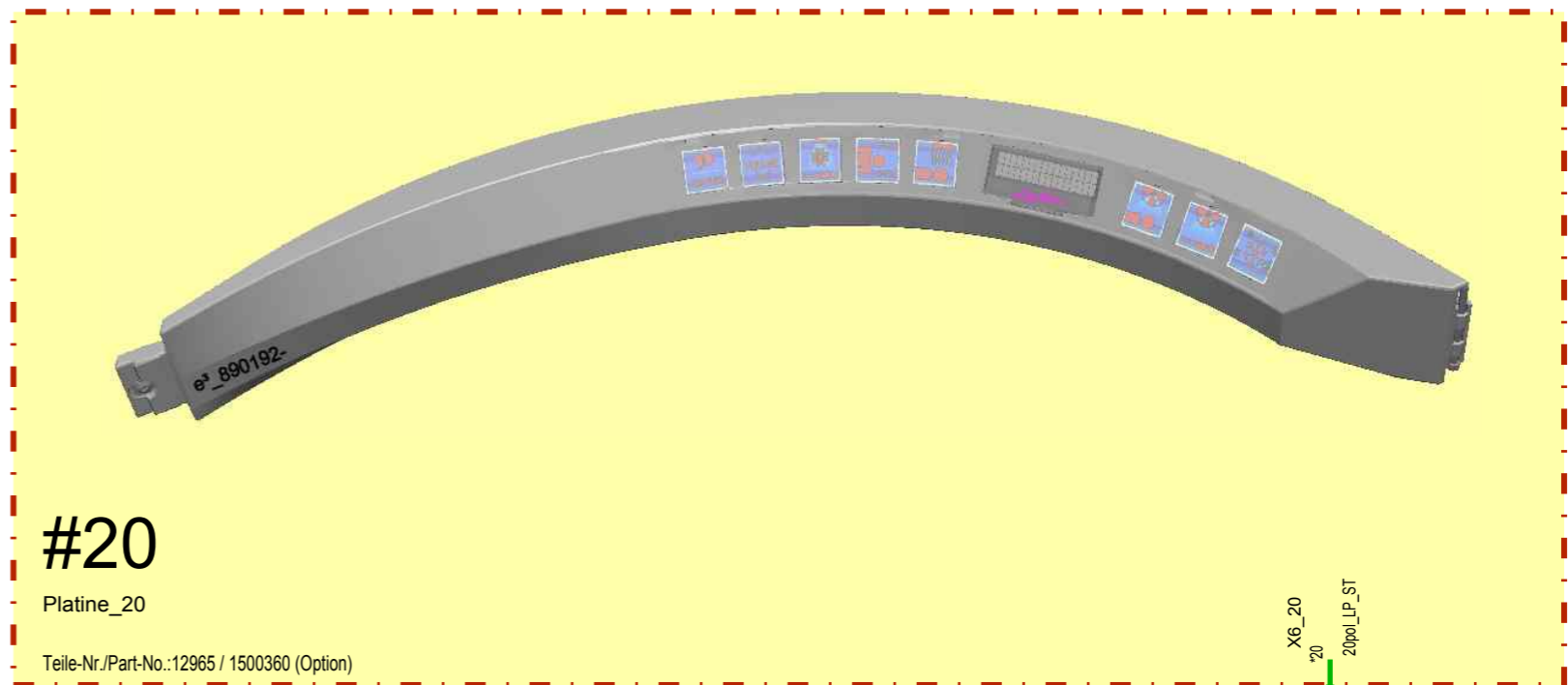
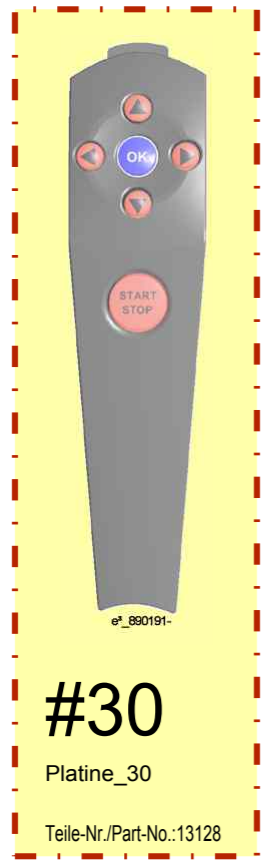


Die Weitergabe und Vervielfältigung dieser Unterlagen sowie die Weitergabe von Informationen und Kenntnisse an Dritte, die nicht unmittelbar mit dem Projekt beauftragt sind, ist nicht gestattet. Zuwiderhandlungen verpflichten zu Schadensersatz. Alle Rechte für den Fall der Patentierung oder Gebrauchsmuster-Ertragung werden vorbehalten.

Änderungsdefinition siehe Konstruktions-Mitteilung FOR ALTERNATION DEFINITIONS SEE CONSTRUCTION NOTES					JK- Holding GmbH Telefon 02224/818-0 D-53578 Windhagen Telefax 02224/818-343			Baugruppe ASSEMBLY Fan control			Benennung TITLE Schematic Sunangel S52 USA	
Index	Datum	Bearbeiter	Datum	Prüfer	Datum	Bearbeiter	Datum	Prüfer	Projekt-Nr.	Teile-Nr.	Blatt	
INDEX	DATE	ORIGIN	DATE	CONTROLLER	DATE	ORIGIN	DATE	CONTR.	PROJECT-NO.	IDENT-NO.	von	
					30.07.08	Schnabel	18.04.07	W. Pott	PL 100	1503568-00-	16	
										31 Bl.		

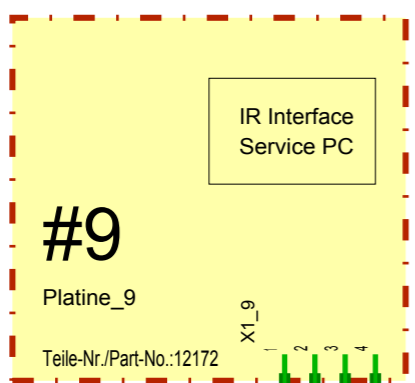
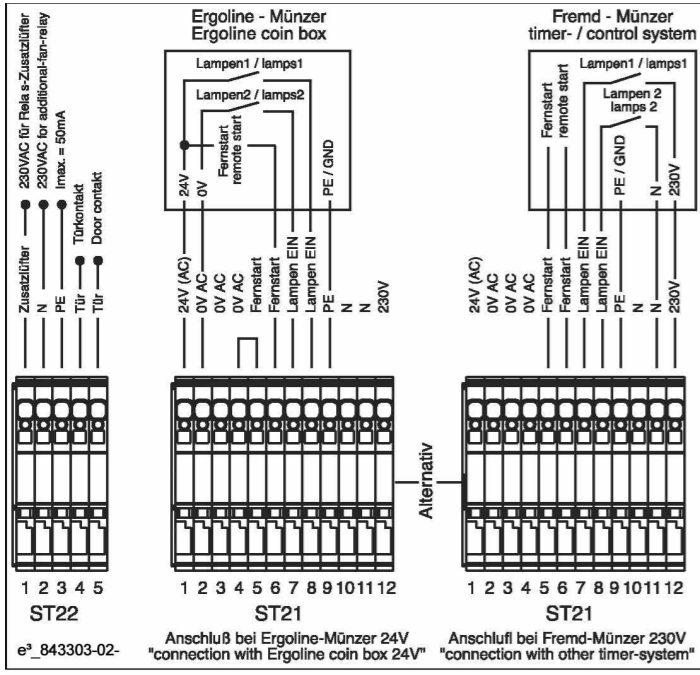
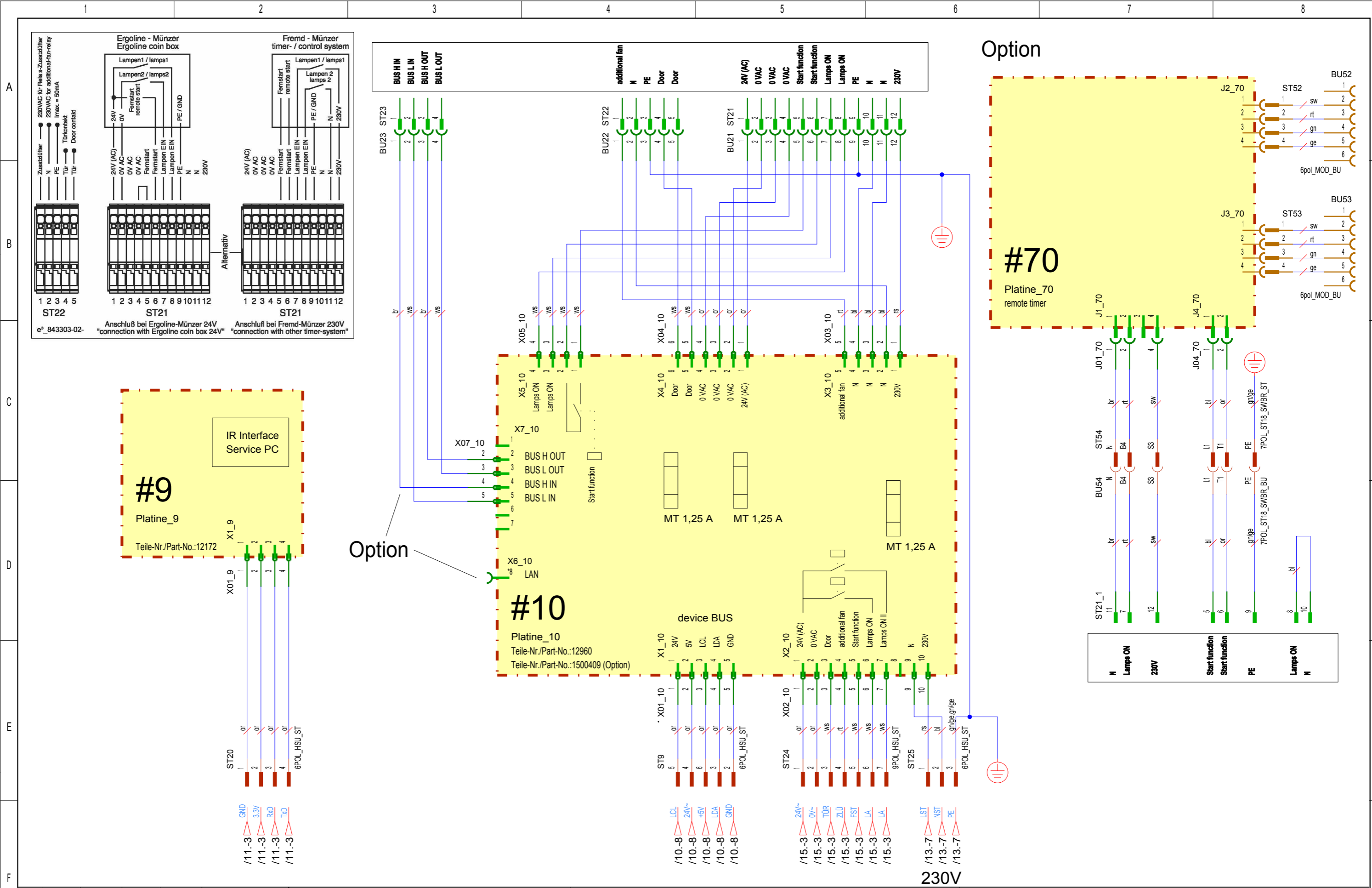
COPYING OF THIS DOCUMENT, AND GIVING IT TO OTHERS AND THE USE OR COMMUNICATION OF THE CONTENTS THEREOF, ARE FORBIDDEN WITHOUT EXPRESS AUTHORITY. OFFENDERS ARE LIABLE TO THE PAYMENT OF DAMAGES. ALL RIGHTS ARE RESERVED IN THE EVENT OF THE GRANT OF A PATENT OR THE REGISTRATION OF A UTILITY MODEL OR DESIGN.

Die Weitergabe und Vervielfältigung dieser Unterlagen sowie die Weitergabe von Informationen und Kenntnisse an Dritte, die nicht unmittelbar mit dem Projekt beauftragt sind, ist nicht gestattet. Zuwiderhandlungen verpflichten zu Schadensersatz. Alle Rechte für den Fall der Patentierung oder Gebrauchsmuster-Eintragung werden vorbehalten.



Änderungsdefinition siehe Konstruktions-Mitteilung FOR ALTERNATION DEFINITIONS SEE CONSTRUCTION NOTES					JK- Holding GmbH Telefon 02224/818-0 D-53578 Windhagen Telefax 02224/818-343				Baugruppe ASSEMBLY Display and control		Benennung TITLE Schematic Sunangel S52 USA		
Index	Datum	Bearbeiter	Datum	Prüfer	Datum	Bearbeiter	Datum	Prüfer	Projekt-Nr.		Teile-Nr.		Blatt
INDEX	DATE	ORIGN	DATE	CONTROLLER	DATE	ORIGN	DATE	CONTR.	PL 100		1503568-00-		17
					30.07.08	Schnabel	18.04.07	W. Pott	PROJECT-NO.		IDENT-NO.		von 31 Bl.

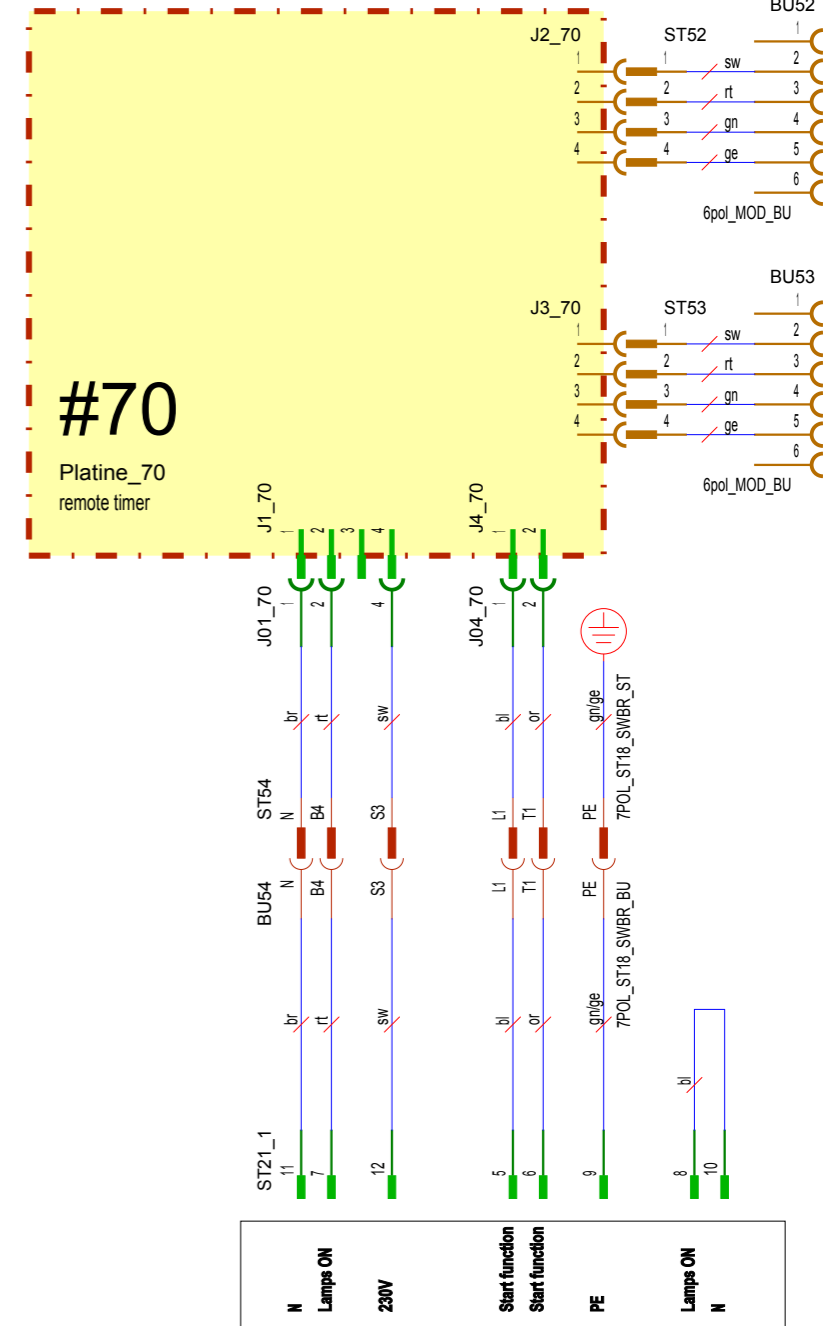
COPYING OF THIS DOCUMENT, AND GIVING IT TO OTHERS AND THE USE OR COMMUNICATION OF THE CONTENTS THEREOF, ARE FORBIDDEN WITHOUT EXPRESS AUTHORITY. OFFENDERS ARE LIABLE TO THE PAYMENT OF DAMAGES. ALL RIGHTS ARE RESERVED IN THE EVENT OF THE GRANT OF A PATENT OR THE REGISTRATION OF A UTILITY MODEL OR DESIGN.



Option



Option

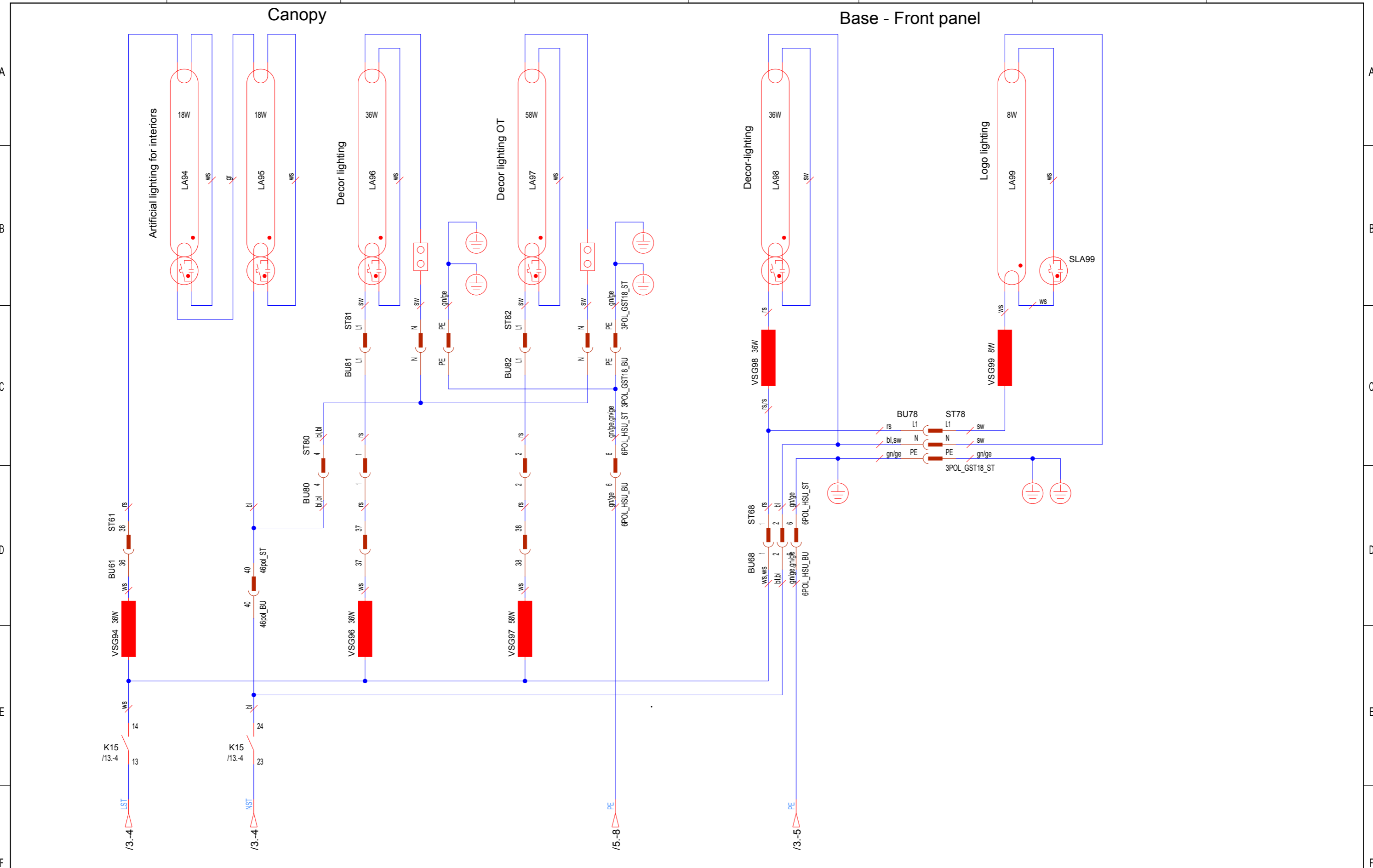


Die Weitergabe und Vervielfältigung dieser Unterlagen sowie die Weitergabe von Informationen und Kenntnisse an Dritte, die nicht unmittelbar mit dem Projekt befasst sind, ist nicht gestattet. Zuwiderhandlungen verpflichten zu Schadensersatz. Alle Rechte für den Fall der Patentierung oder Gebrauchsmuster-Ertragung werden vorbehalten.

Änderungsdefinition siehe Konstruktions-Mitteilung FOR ALTERNATION DEFINITIONS SEE CONSTRUCTION NOTES		JK- Holding GmbH Telefon 02224/818-0 D-53578 Windhagen Telefax 02224/818-343		Baugruppe ASSEMBLY Coin box		Benennung TITLE Schematic Sunangel S52 USA		
Index	Datum	Bearbeiter	Datum	Prüfer	Datum	Projekt-Nr.	Teile-Nr.	
INDEX	DATE	ORIGIN	DATE	CONTR.	DATE	PROJECT-NO.	IDENT-NO.	
		Schnabel	18.04.07	W. Pott		PL 100	1503568-00-	
							Blatt 18	
							von 31 Bl.	

COPYING OF THIS DOCUMENT, AND GIVING IT TO OTHERS AND THE USE OR COMMUNICATION OF THE CONTENTS THEREOF, ARE FORBIDDEN WITHOUT EXPRESS AUTHORITY. OFFENDERS ARE LIABLE TO THE PAYMENT OF DAMAGES. ALL RIGHTS ARE RESERVED IN THE EVENT OF THE GRANT OF A PATENT OR THE REGISTRATION OF A UTILITY MODEL OR DESIGN.

Die Weitergabe und Vervielfältigung dieser Unterlagen sowie die Weitergabe von Informationen und Kenntnisse an Dritte, die nicht unmittelbar mit dem Projekt beauftragt sind, ist nicht gestattet. Zuwiderhandlungen verpflichten zu Schadensersatz. Alle Rechte für den Fall der Patentierung oder Gebrauchsmuster-Eintragung werden vorbehalten.



Index	Datum	Bearbeiter	Datum	Prüfer
INDEX	DATE	ORIGIN	DATE	CONTROLLER

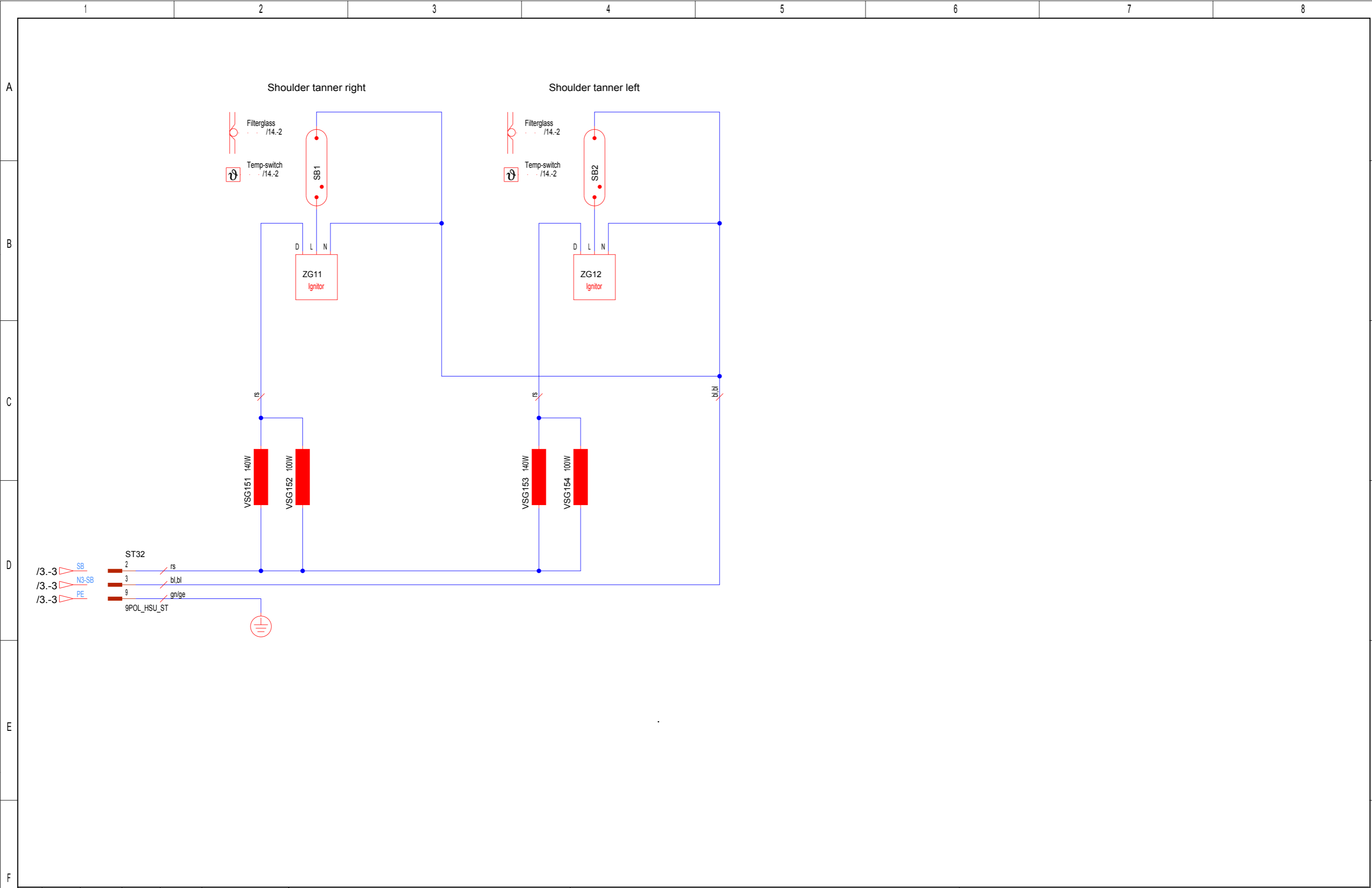
Änderungsdefinition siehe Konstruktions-Mitteilung FOR ALTERATION DEFINITIONS SEE CONSTRUCTION NOTES		JK- Holding GmbH D-53578 Windhagen		Telefon 02224/818-0 Telefax 02224/818-343	
Datum	Bearbeiter	Datum	Prüfer		
DATE	ORIGIN	DATE	CONTR.		
30.07.08	Schnabel	18.04.07	W. Pott		

Baugruppe ASSEMBLY	Decor lighting
Benennung TITLE	Schematic Sunangel S52 USA
Projekt-Nr. PROJECT-NO.	PL 100
Teile-Nr. IDENT-NO.	1503568-00-

Blatt	19
von	31 Bl.

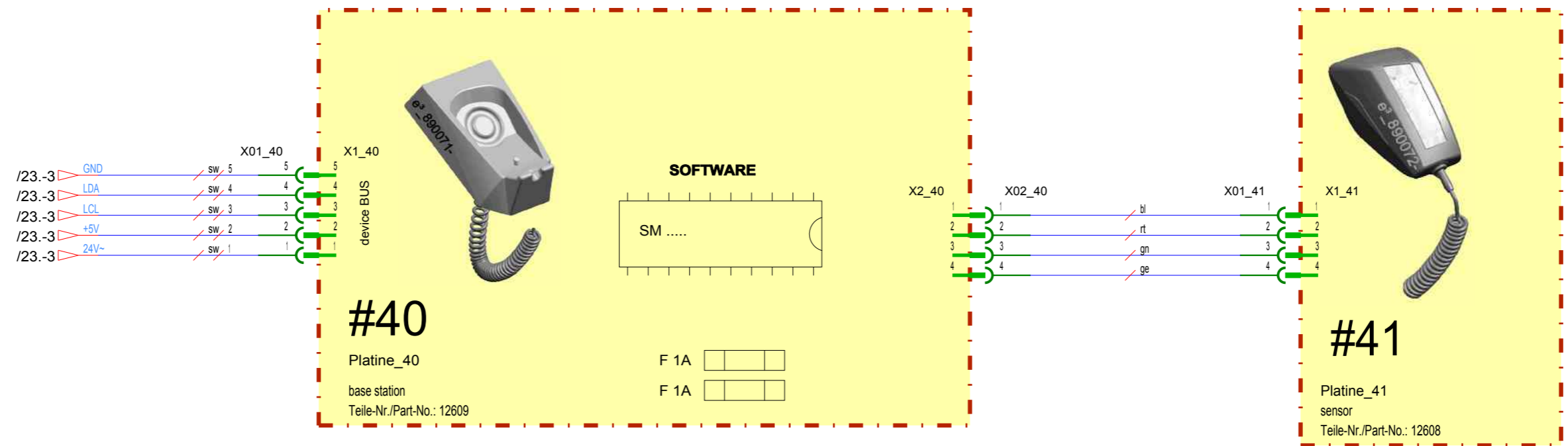
COPYING OF THIS DOCUMENT, AND GIVING IT TO OTHERS AND THE USE OR COMMUNICATION OF THE CONTENTS THEREOF, ARE FORBIDDEN WITHOUT EXPRESS AUTHORITY. OFFENDERS ARE LIABLE TO THE PAYMENT OF DAMAGES. ALL RIGHTS ARE RESERVED IN THE EVENT OF THE GRANT OF A PATENT OR THE REGISTRATION OF A UTILITY MODEL OR DESIGN.

Die Weitergabe und Vervielfältigung dieser Unterlagen sowie die Weitergabe von Informationen und Kenntnisse an Dritte, die nicht unmittelbar mit dem Projekt beauftragt sind, ist nicht gestattet. Zuwiderhandlungen verpflichten zu Schadensersatz. Alle Rechte für den Fall der Patenterteilung oder Gebrauchsmuster-Ertragung werden vorbehalten.



					Änderungsdefinition siehe JK- Holding GmbH Telefon 02224/818-0 D-53578 Windhagen Konstruktions-Mitteilung Telefax 02224/818-343 FOR ALTERATION DEFINITIONS SEE CONSTRUCTION NOTES				Baugruppe ASSEMBLY Shoulder tanner				Benennung TITLE Schematic Sunangel S52 USA			
					Datum DATE 30.07.08 Bearbeiter ORIGN Schnabel Datum DATE 18.04.07 Prüfer CONTR. W. Pott				Projekt-Nr. PROJECT-NO. PL 100 Teile-Nr. IDENT-NO. 1503568-00-				Blatt 20 von 31 Bl.			

COPYING OF THIS DOCUMENT, AND GIVING IT TO OTHERS AND THE USE OR COMMUNICATION OF THE CONTENTS THEREOF, ARE FORBIDDEN WITHOUT EXPRESS AUTHORITY. OFFENDERS ARE LIABLE TO THE PAYMENT OF DAMAGES. ALL RIGHTS ARE RESERVED IN THE EVENT OF THE GRANT OF A PATENT OR THE REGISTRATION OF A UTILITY MODEL OR DESIGN.

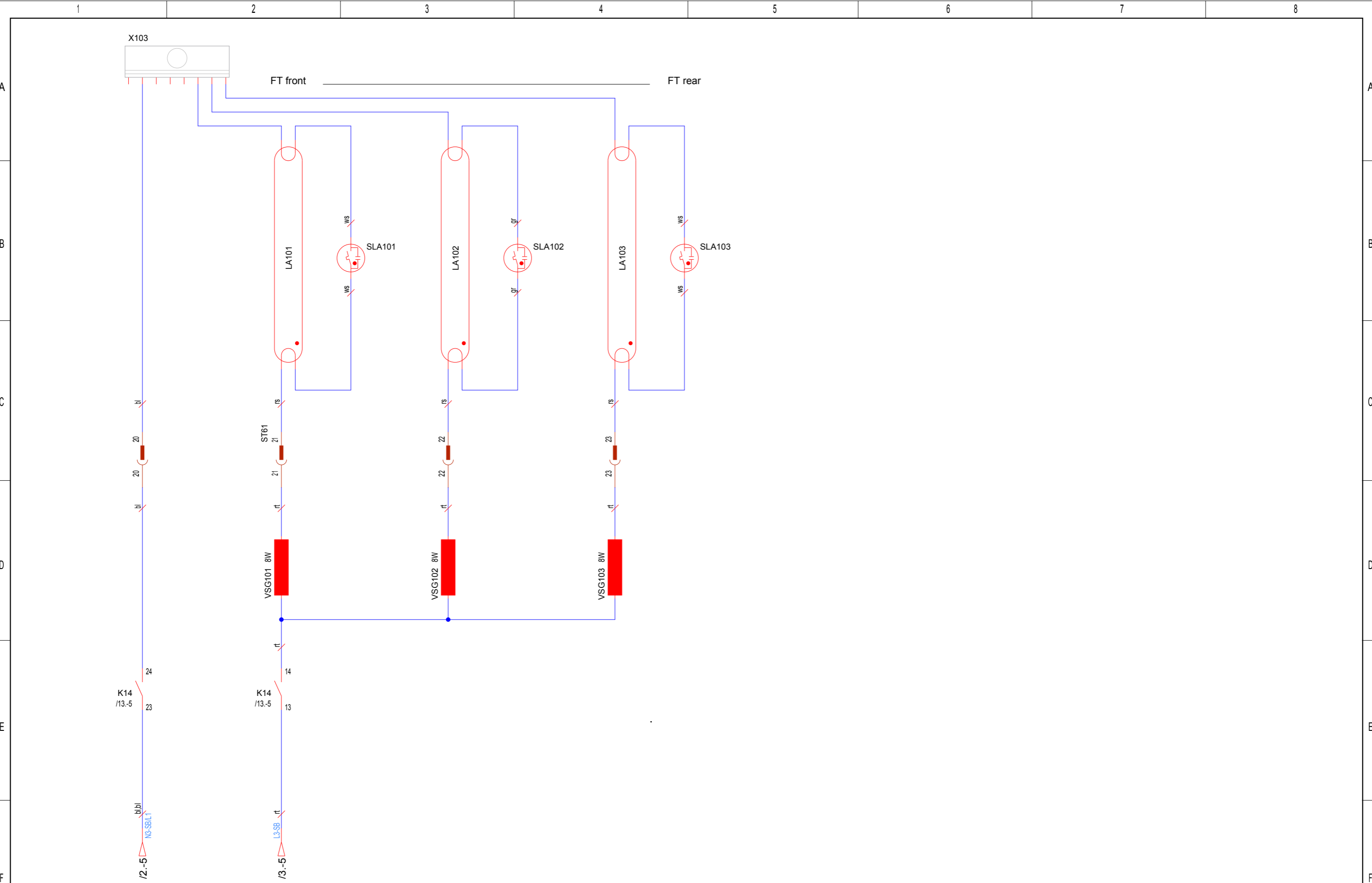


Die Weitergabe und Vervielfältigung dieser Unterlagen sowie die Weitergabe von Informationen und Kenntnisse an Dritte, die nicht unmittelbar mit dem Projekt beauftragt sind, ist nicht gestattet. Zuwiderhandlungen verpflichten zu Schadensersatz. Alle Rechte für den Fall der Patenterteilung oder Gebrauchsmuster-Ertragung werden vorbehalten.

					Änderungsdefinition siehe JK- Holding GmbH Telefon 02224/818-0 Konstruktions-Mitteilung D-53578 Windhagen Telefax 02224/818-343 FOR ALTERATION DEFINITIONS SEE CONSTRUCTION NOTES				Baugruppe ASSEMBLY sensor system				Benennung TITLE Schematic Sunangel S52 USA			
					Datum DATE 30.07.08 Bearbeiter ORIGN Schnabel Datum DATE Prüfer CONTR.				Projekt-Nr. PROJECT-NO. PL 100 Teile-Nr. IDENT-NO. 1503568-00-				Blatt 21 von 31 Bl.			

COPYING OF THIS DOCUMENT, AND GIVING IT TO OTHERS AND THE USE OR COMMUNICATION OF THE CONTENTS THEREOF, ARE FORBIDDEN WITHOUT EXPRESS AUTHORITY. OFFENDERS ARE LIABLE TO THE PAYMENT OF DAMAGES. ALL RIGHTS ARE RESERVED IN THE EVENT OF THE GRANT OF A PATENT OR THE REGISTRATION OF A UTILITY MODEL OR DESIGN.

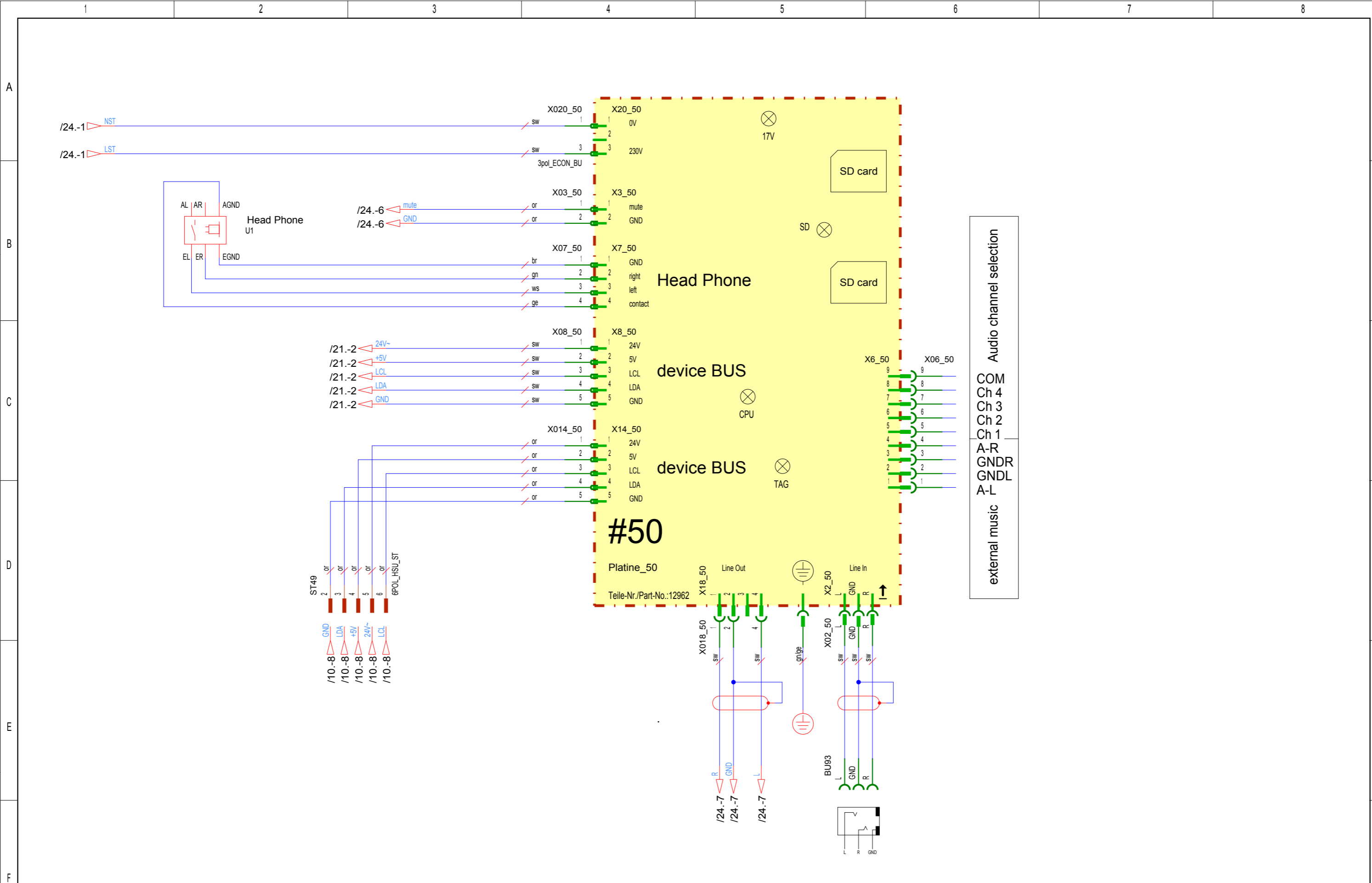
Die Weitergabe und Vervielfältigung dieser Unterlagen sowie die Weitergabe von Informationen und Kenntnisse an Dritte, die nicht unmittelbar mit dem Projekt beauftragt sind, ist nicht gestattet. Zuwiderhandlungen verpflichten zu Schadensersatz. Alle Rechte für den Fall der Patenterteilung oder Gebrauchsmuster-Ertragung werden vorbehalten.



Änderungsdefinition siehe Konstruktions-Mitteilung FOR ALTERATION DEFINITIONS SEE CONSTRUCTION NOTES					JK- Holding GmbH Telefon 02224/818-0 D-53578 Windhagen Telefax 02224/818-343				Baugruppe ASSEMBLY lamps FT OT		Benennung TITLE Schematic Sunangel S52 USA	
Index	Datum	Bearbeiter	Datum	Prüfer	Datum	Bearbeiter	Datum	Prüfer	Projekt-Nr.	Teile-Nr.	Blatt	
INDEX	DATE	ORIGIN	DATE	CONTROLLER	DATE	ORIGIN	DATE	CONTR.	PROJECT-NO.	IDENT-NO.	22	
					30.07.08	Schnabel	18.04.07	W. Pott	PL 100	1503568-00-	von 31 Bl.	

COPYING OF THIS DOCUMENT, AND GIVING IT TO OTHERS AND THE USE OR COMMUNICATION OF THE CONTENTS THEREOF, ARE FORBIDDEN WITHOUT EXPRESS AUTHORITY. OFFENDERS ARE LIABLE TO THE PAYMENT OF DAMAGES. ALL RIGHTS ARE RESERVED IN THE EVENT OF THE GRANT OF A PATENT OR THE REGISTRATION OF A UTILITY MODEL OR DESIGN.

Die Weitergabe und Vervielfältigung dieser Unterlagen sowie die Weitergabe von Informationen und Kenntnisse an Dritte, die nicht unmittelbar mit dem Projekt beauftragt sind, ist nicht gestattet. Zuwiderhandlungen verpflichten zu Schadensersatz. Alle Rechte für den Fall der Patentierung oder Gebrauchsmuster-Eintragung werden vorbehalten.

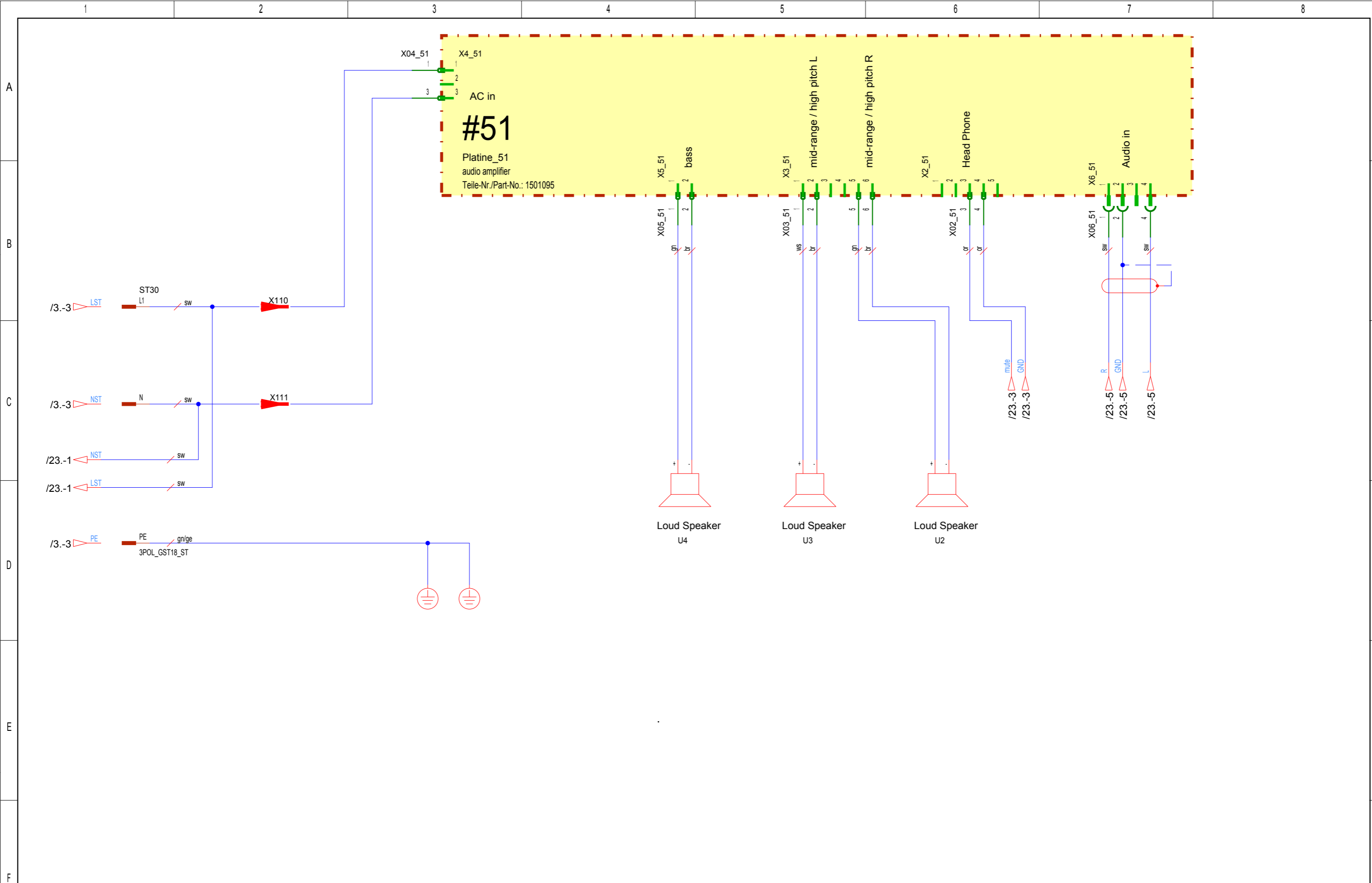


Audio channel selection
 COM
 Ch 4
 Ch 3
 Ch 2
 Ch 1
 A-R
 GNDR
 GNDL
 A-L
 external music

					Änderungsdefinition siehe Konstruktions-Mitteilung FOR ALTERNATION DEFINITIONS SEE CONSTRUCTION NOTES		JK- Holding GmbH Telefon 02224/818-0 D-53578 Windhagen Telefax 02224/818-343		Baugruppe Audio ASSEMBLY		Benennung Schematic Sunangel S52 USA TITLE	
Index	Datum	Bearbeiter	Datum	Prüfer	Datum	Bearbeiter	Datum	Prüfer	Projekt-Nr. PL 100 Teile-Nr. 1503568-00- PROJECT-NO. IDENT-NO.		Blatt 23 von 31 Bl.	
				CONTROLLER	DATE	ORIGIN	DATE	CONTR.				
					30.07.08	Schnabel	18.04.07	W. Pott				

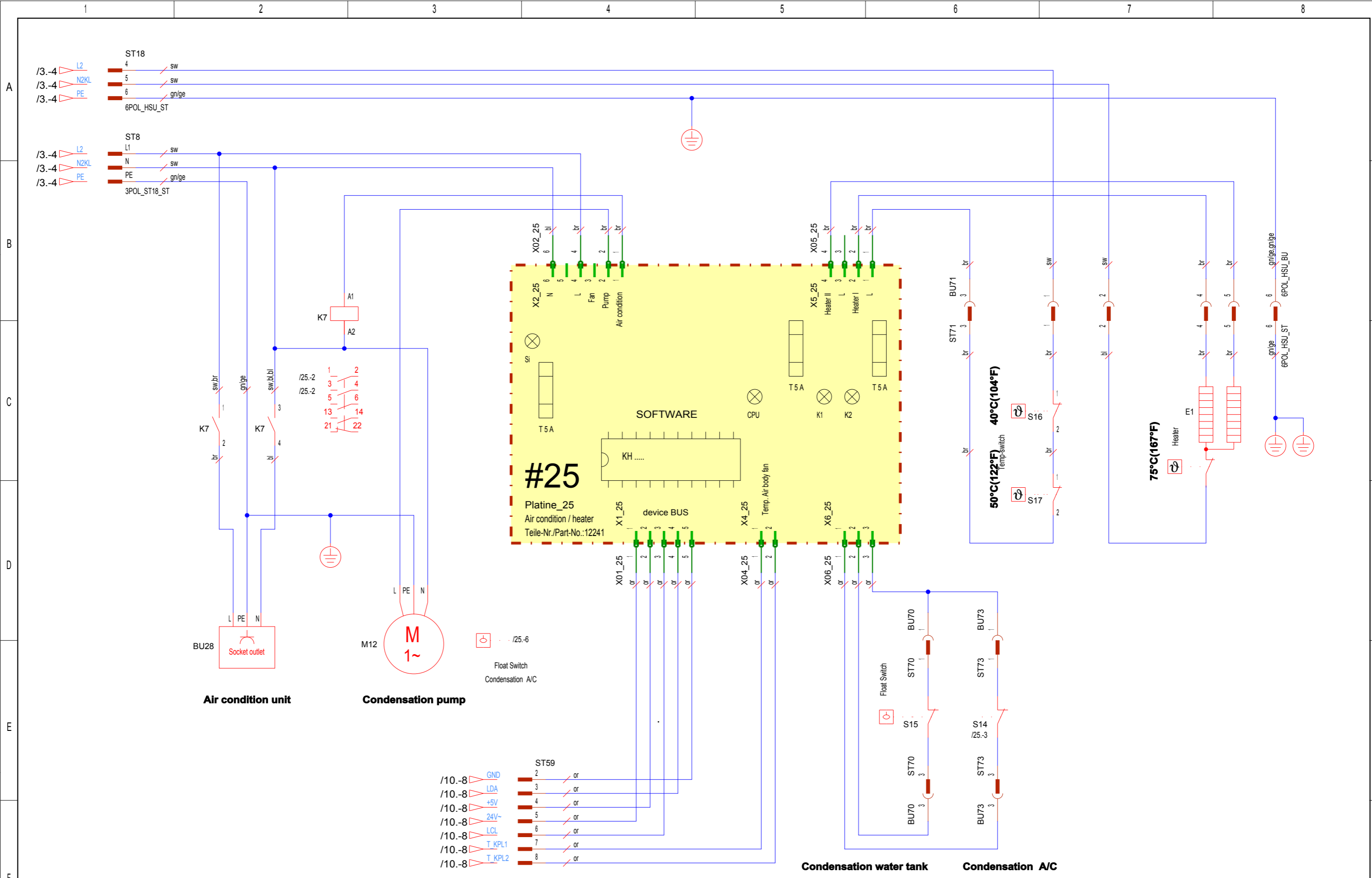
COPYING OF THIS DOCUMENT, AND GIVING IT TO OTHERS AND THE USE OR COMMUNICATION OF THE CONTENTS THEREOF, ARE FORBIDDEN WITHOUT EXPRESS AUTHORITY. OFFENDERS ARE LIABLE TO THE PAYMENT OF DAMAGES. ALL RIGHTS ARE RESERVED IN THE EVENT OF THE GRANT OF A PATENT OR THE REGISTRATION OF A UTILITY MODEL OR DESIGN.

Die Weitergabe und Vervielfältigung dieser Unterlagen sowie die Weitergabe von Informationen und Kenntnisse an Dritte, die nicht unmittelbar mit dem Projekt beauftragt sind, ist nicht gestattet. Zuwiderhandlungen verpflichten zu Schadensersatz. Alle Rechte für den Fall der Patentierung oder Gebrauchsmuster-Eintragung werden vorbehalten.



Änderungsdefinition siehe Konstruktions-Mitteilung FOR ALTERATION DEFINITIONS SEE CONSTRUCTION NOTES					JK- Holding GmbH Telefon 02224/818-0 D-53578 Windhagen Telefax 02224/818-343				Baugruppe ASSEMBLY Shoulder tanner Audio				Benennung TITLE Schematic Sunangel S52 USA			
Index	Datum	Bearbeiter	Datum	Prüfer	Datum	Bearbeiter	Datum	Prüfer	Projekt-Nr. PL 100 Teile-Nr. 1503568-00-				Blatt 24			
INDEX	DATE	ORIG.	DATE	CONTR.	DATE	ORIG.	DATE	CONTR.	von 31 Bl.							

COPYING OF THIS DOCUMENT, AND GIVING IT TO OTHERS AND THE USE OR COMMUNICATION OF THE CONTENTS THEREOF, ARE FORBIDDEN WITHOUT EXPRESS AUTHORITY. OFFENDERS ARE LIABLE TO THE PAYMENT OF DAMAGES. ALL RIGHTS ARE RESERVED IN THE EVENT OF THE GRANT OF A PATENT OR THE REGISTRATION OF A UTILITY MODEL OR DESIGN.

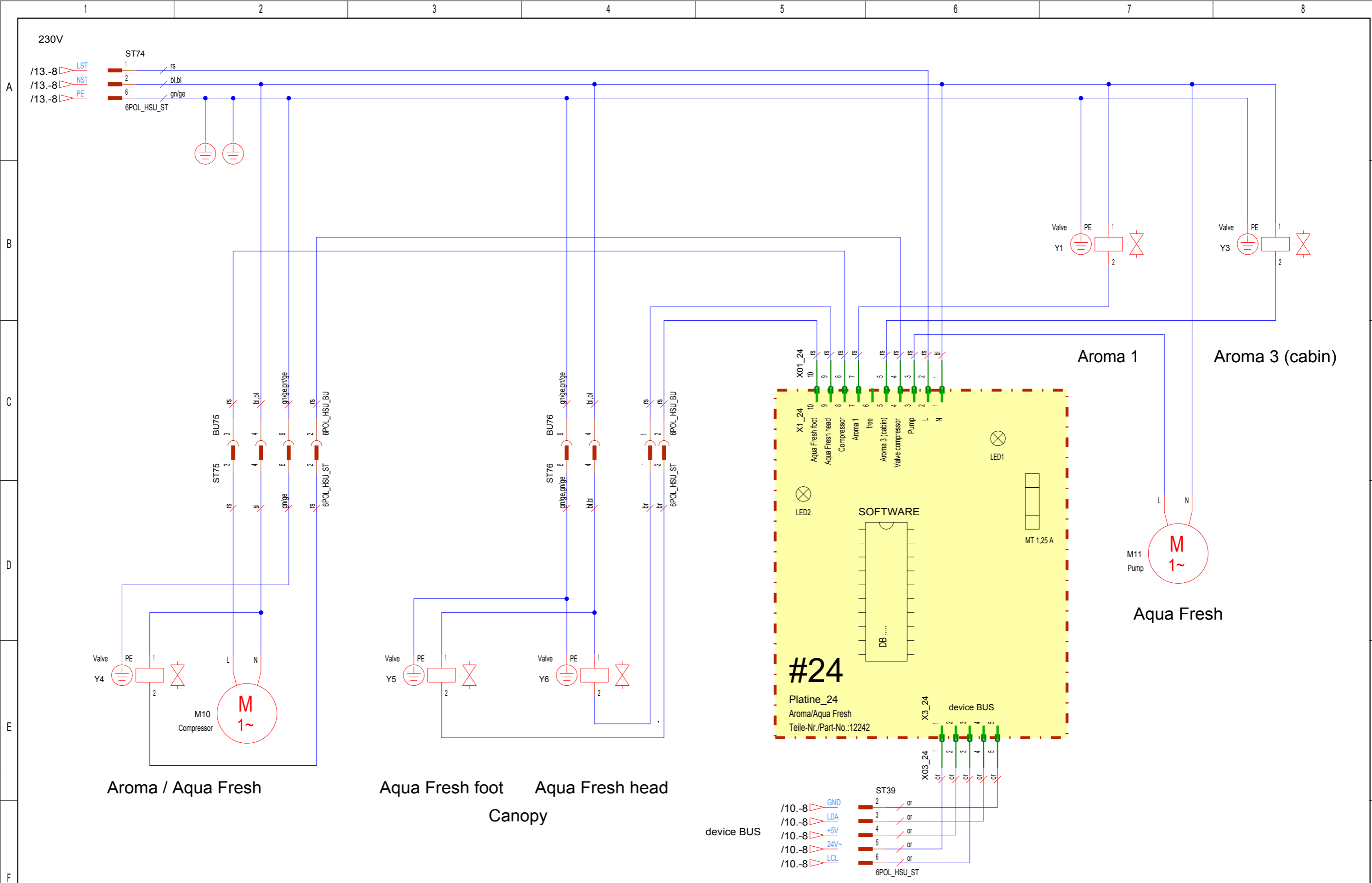


Die Weitergabe und Vervielfältigung dieser Unterlagen sowie die Weitergabe von Informationen und Kenntnisse an Dritte, die nicht unmittelbar mit dem Projekt beauftragt sind, ist nicht gestattet. Zuwiderhandlungen verpflichten zu Schadensersatz. Alle Rechte für den Fall der Patentierung oder Gebrauchsmuster-Eintragung werden vorbehalten.

Änderungsdefinition siehe Konstruktions-Mitteilung FOR ALTERATION DEFINITIONS SEE CONSTRUCTION NOTES		JK- Holding GmbH Telefon 02224/818-0 D-53578 Windhagen Telefax 02224/818-343		Baugruppe ASSEMBLY Air Condition / heater		Benennung TITLE Schematic Sunangel S52 USA	
Index	Datum	Bearbeiter	Datum	Prüfer	Projekt-Nr.	Teile-Nr.	Blatt
INDEX	DATE	ORIGIN	DATE	CONTR.	PROJECT-NO.	IDENT-NO.	von
					PL 100	1503568-00-	25
							31 Bl.

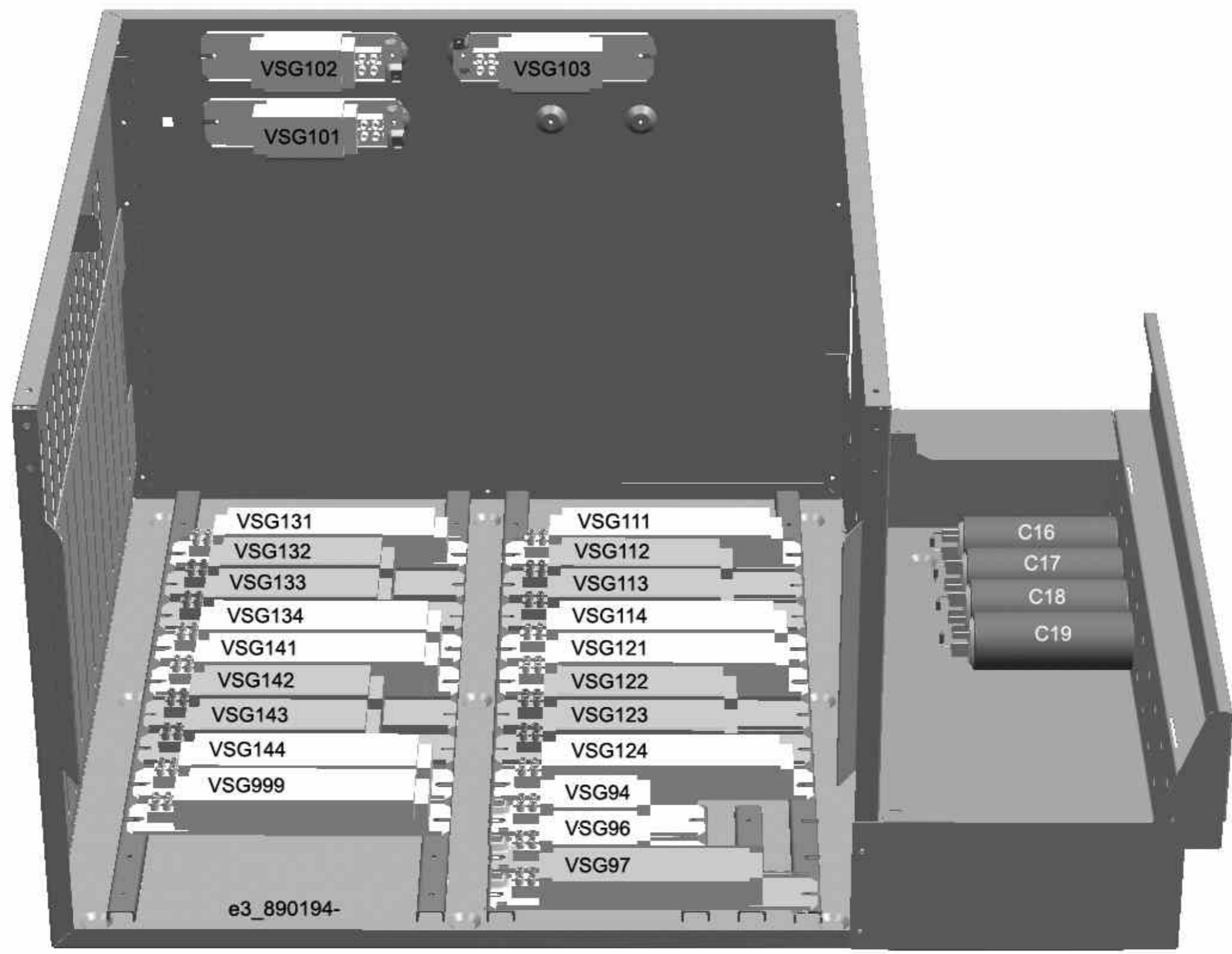
COPYING OF THIS DOCUMENT, AND GIVING IT TO OTHERS AND THE USE OR COMMUNICATION OF THE CONTENTS THEREOF, ARE FORBIDDEN WITHOUT EXPRESS AUTHORITY. OFFENDERS ARE LIABLE TO THE PAYMENT OF DAMAGES. ALL RIGHTS ARE RESERVED IN THE EVENT OF THE GRANT OF A PATENT OR THE REGISTRATION OF A UTILITY MODEL OR DESIGN.

Die Weitergabe und Vervielfältigung dieser Unterlagen sowie die Weitergabe von Informationen und Kenntnisse an Dritte, die nicht unmittelbar mit dem Projekt befasst sind, ist nicht gestattet. Zuwiderhandlungen verpflichten zu Schadensersatz. Alle Rechte für den Fall der Patentierung oder Gebrauchsmuster-Eintragung werden vorbehalten.



Änderungsdefinition siehe Konstruktions-Mitteilung FOR ALTERATION DEFINITIONS SEE CONSTRUCTION NOTES					JK- Holding GmbH Telefon 02224/818-0 D-53578 Windhagen Telefax 02224/818-343			Baugruppe ASSEMBLY Aroma/Aqua Fresh			Benennung TITLE Schematic Sunangel S52 USA		
Index	Datum	Bearbeiter	Datum	Prüfer	Datum	Bearbeiter	Datum	Prüfer	Projekt-Nr.	Teile-Nr.	Blatt		
INDEX	DATE	ORIGIN	DATE	CONTROLLER	DATE	ORIGIN	DATE	CONTR.	PROJECT-NO.	IDENT-NO.	26		
					30.07.08	Schnabel	18.04.07	W. Pott	PL 100	1503568-00-	31 Bl.		

COPYING OF THIS DOCUMENT, AND GIVING IT TO OTHERS AND THE USE OR COMMUNICATION OF THE CONTENTS THEREOF, ARE FORBIDDEN WITHOUT EXPRESS AUTHORITY. OFFENDERS ARE LIABLE TO THE PAYMENT OF DAMAGES. ALL RIGHTS ARE RESERVED IN THE EVENT OF THE GRANT OF A PATENT OR THE REGISTRATION OF A UTILITY MODEL OR DESIGN.



Die Weitergabe und Vervielfältigung dieser Unterlagen sowie die Weitergabe von Informationen und Kenntnisse an Dritte, die nicht unmittelbar mit dem Projekt beauftragt sind, ist nicht gestattet. Zuwiderhandlungen verpflichten zu Schadensersatz. Alle Rechte für den Fall der Patentierung oder Gebrauchsmuster-Eintragung werden vorbehalten.

Index	Datum	Bearbeiter	Datum	Prüfer
INDEX	DATE	ORIGN.	DATE	CONTR.

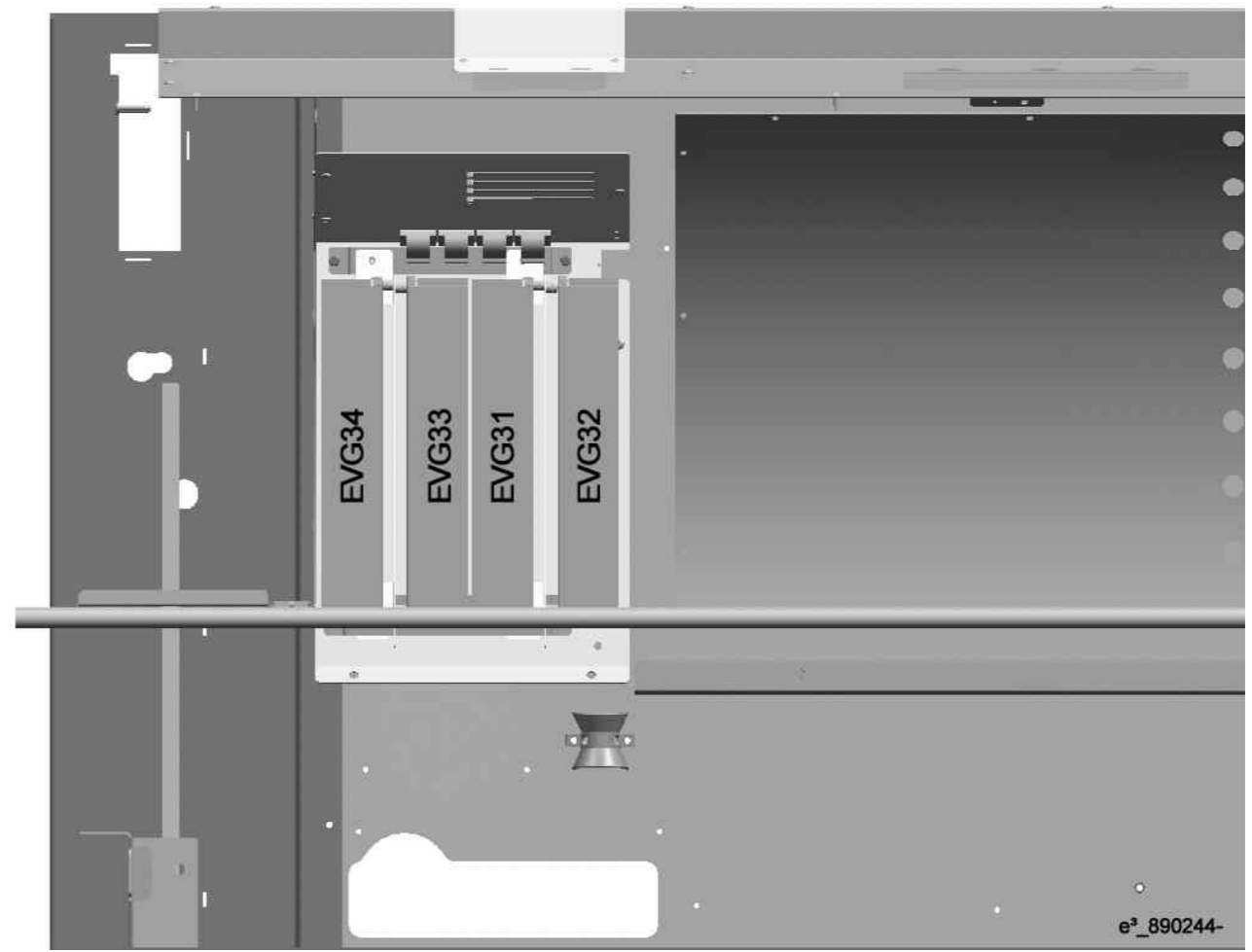
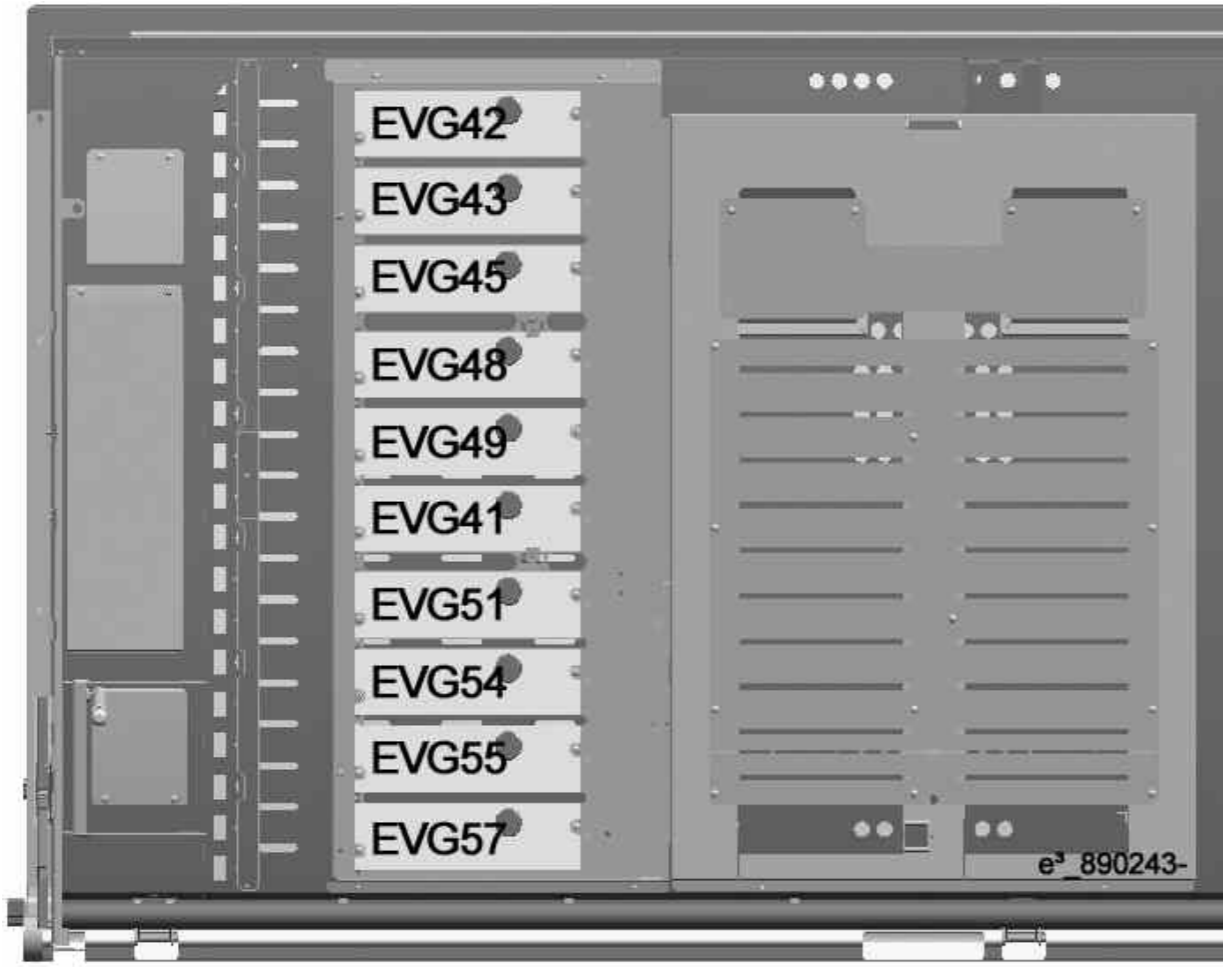
Änderungsdefinition siehe JK- Holding GmbH Telefon 02224/818-0
 Konstruktions-Mitteilung D-53578 Windhagen Telefax 02224/818-343
 FOR ALTERATION DEFINITIONS
 SEE CONSTRUCTION NOTES

Baugruppe ASSEMBLY Layout VSG / capacitors
 Datum 18.04.07 Bearbeiter Schnabel Datum 18.04.07 Prüfer W. Pott
 CONTR. CONTR.

Benennung TITLE Schematic Sunangel S52 USA
 Projekt-Nr. PL 100 Teile-Nr. 1503568-00-
 PROJECT-NO. IDENT-NO.
 Blatt 27 von 31 Bl.

COPYING OF THIS DOCUMENT, AND GIVING IT TO OTHERS AND THE USE OR COMMUNICATION OF THE CONTENTS THEREOF, ARE FORBIDDEN WITHOUT EXPRESS AUTHORITY. OFFENDERS ARE LIABLE TO THE PAYMENT OF DAMAGES. ALL RIGHTS ARE RESERVED IN THE EVENT OF THE GRANT OF A PATENT OR THE REGISTRATION OF A UTILITY MODEL OR DESIGN.

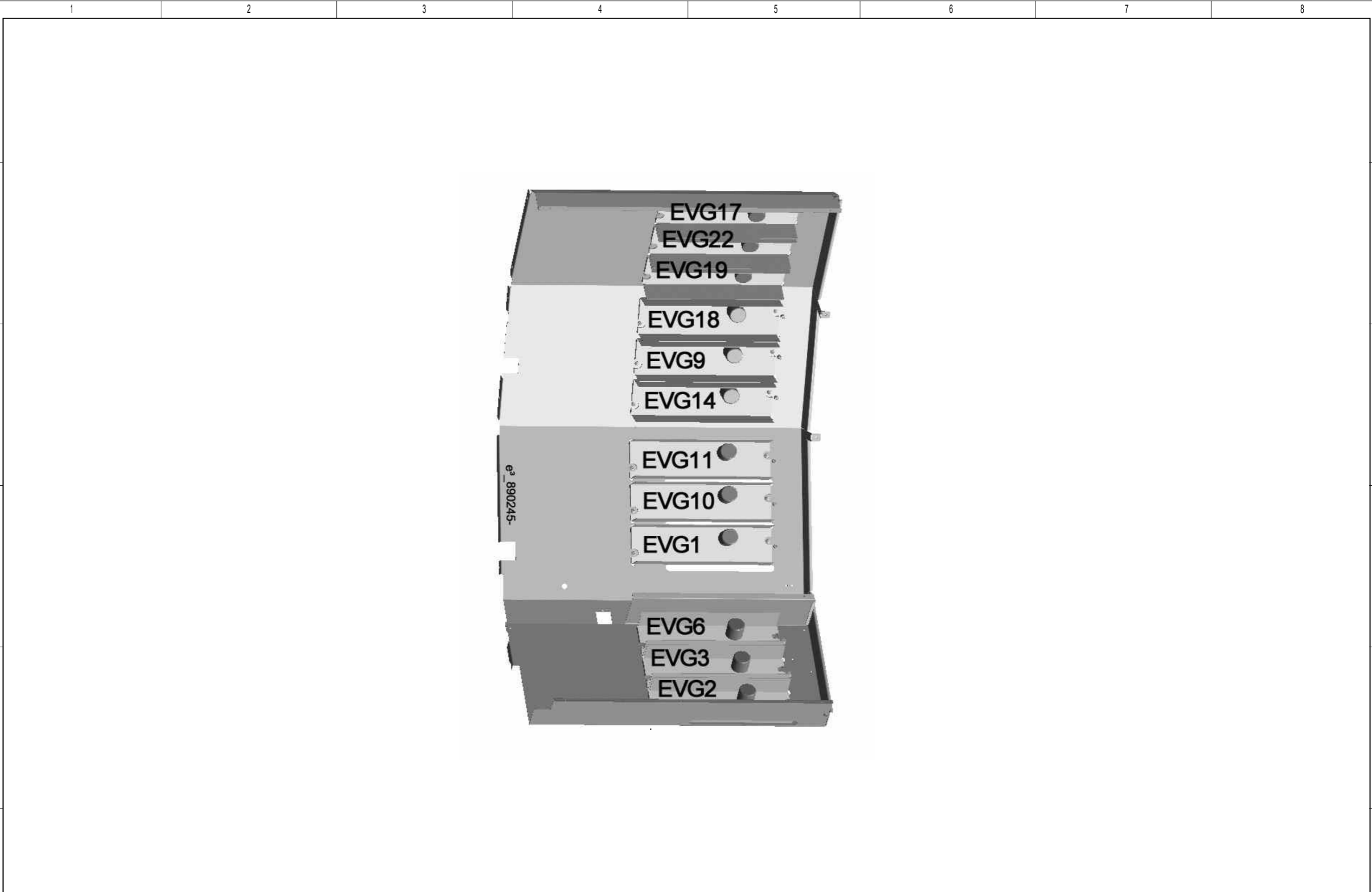
Die Weitergabe und Vervielfältigung dieser Unterlagen sowie die Weitergabe von Informationen und Kenntnisse an Dritte, die nicht unmittelbar mit dem Projekt beauftragt sind, ist nicht gestattet. Zuwiderhandlungen verpflichten zu Schadensersatz. Alle Rechte für den Fall der Patenterteilung oder Gebrauchsmuster-Ertragung werden vorbehalten.



					Änderungsdefinition siehe JK- Holding GmbH Telefon 02224/818-0 D-53578 Windhagen Telefax 02224/818-343		Baugruppe ASSEMBLY Layout EVG tub Side FT		Benennung Schematic Sunangel S52 USA TITLE		Blatt 28	
FOR ALTERATION DEFINITIONS SEE CONSTRUCTION NOTES					Datum 30.07.08	Bearbeiter Schnabel	Datum	Prüfer	Projekt-Nr. PL 100	Teile-Nr. 1503568-00-	von 31 Bl.	
INDEX	Datum DATE	Bearbeiter ORIGIN	Datum DATE	Prüfer CONTROLLER								

COPYING OF THIS DOCUMENT, AND GIVING IT TO OTHERS AND THE USE OR COMMUNICATION OF THE CONTENTS THEREOF, ARE FORBIDDEN WITHOUT EXPRESS AUTHORITY. OFFENDERS ARE LIABLE TO THE PAYMENT OF DAMAGES. ALL RIGHTS ARE RESERVED IN THE EVENT OF THE GRANT OF A PATENT OR THE REGISTRATION OF A UTILITY MODEL OR DESIGN.

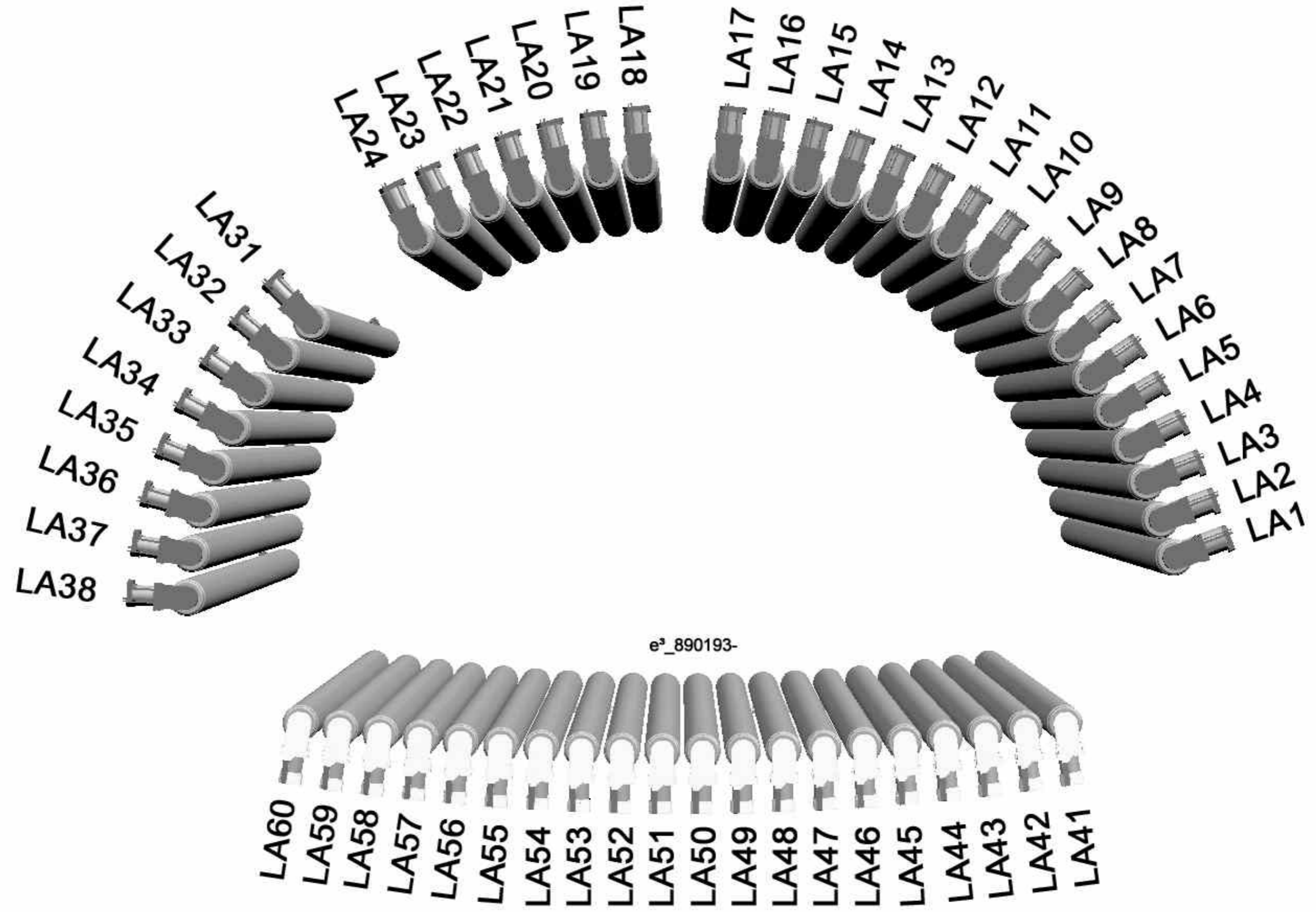
Die Weitergabe und Vervielfältigung dieser Unterlagen sowie die Weitergabe von Informationen und Kenntnisse an Dritte, die nicht unmittelbar mit dem Projekt beauftragt sind, ist nicht gestattet. Zuwiderhandlungen verpflichten zu Schadensersatz. Alle Rechte für den Fall der Patenterteilung oder Gebrauchsmuster-Ertragung werden vorbehalten.



					Änderungsdefinition siehe JK- Holding GmbH Telefon 02224/818-0 Konstruktions-Mitteilung D-53578 Windhagen Telefax 02224/818-343		Baugruppe ASSEMBLY Layout EVG Canopy		Benennung TITLE Schematic Sunangel S52 USA	
SEE CONSTRUCTION NOTES					Datum DATE 30.07.08	Bearbeiter ORIGIN Schnabel	Datum DATE	Prüfer CONTR.	Projekt-Nr. PROJECT-NO. PL 100	Teile-Nr. IDENT-NO. 1503568-00-
Index INDEX	Datum DATE	Bearbeiter ORIGIN	Datum DATE	Prüfer CONTROLLER						Blatt 29 von 31 Bl.

COPYING OF THIS DOCUMENT, AND GIVING IT TO OTHERS AND THE USE OR COMMUNICATION OF THE CONTENTS THEREOF, ARE FORBIDDEN WITHOUT EXPRESS AUTHORITY. OFFENDERS ARE LIABLE TO THE PAYMENT OF DAMAGES. ALL RIGHTS ARE RESERVED IN THE EVENT OF THE GRANT OF A PATENT OR THE REGISTRATION OF A UTILITY MODEL OR DESIGN.

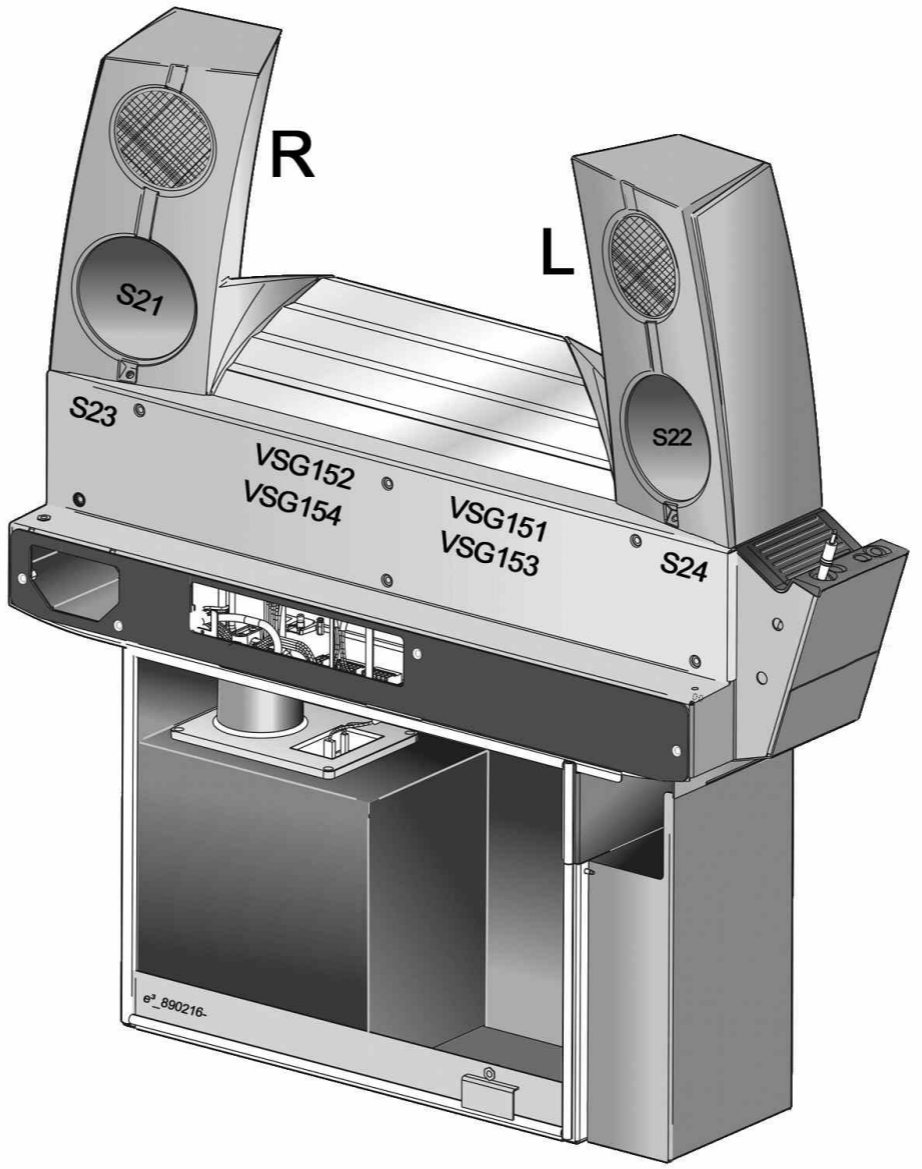
Die Weitergabe und Vervielfältigung dieser Unterlagen sowie die Weitergabe von Informationen und Kenntnisse an Dritte, die nicht unmittelbar mit dem Projekt beauftragt sind, ist nicht gestattet. Zuwiderhandlungen verpflichten zu Schadensersatz. Alle Rechte für den Fall der Patenterteilung oder Gebrauchsmuster-Ertragung werden vorbehalten.



e³_890193-

					Änderungsdefinition siehe JK- Holding GmbH Telefon 02224/818-0		Baugruppe ASSEMBLY Layout lamps		Benennung Schematic Sunangel S52 USA		Blatt 30	
					D-53578 Windhagen Telefax 02224/818-343						von 31 Bl.	
FOR ALTERATION DEFINITIONS SEE CONSTRUCTION NOTES					Datum 30.07.08	Bearbeiter Schnabel	Datum 18.04.07	Prüfer W. Pott	Projekt-Nr. PL 100	Teile-Nr. 1503568-00-		
Index	Datum	Bearbeiter	Datum	Prüfer								
INDEX	DATE	ORIGN	DATE	CONTR								

COPYING OF THIS DOCUMENT, AND GIVING IT TO OTHERS AND THE USE OR COMMUNICATION OF THE CONTENTS THEREOF, ARE FORBIDDEN WITHOUT EXPRESS AUTHORITY. OFFENDERS ARE LIABLE TO THE PAYMENT OF DAMAGES. ALL RIGHTS ARE RESERVED IN THE EVENT OF THE GRANT OF A PATENT OR THE REGISTRATION OF A UTILITY MODEL OR DESIGN.



Die Weitergabe und Vervielfältigung dieser Unterlagen sowie die Weitergabe von Informationen und Kenntnisse an Dritte, die nicht unmittelbar mit dem Projekt befasst sind, ist nicht gestattet. Zuwiderhandlungen verpflichten zu Schadensersatz. Alle Rechte für den Fall der Patenterteilung oder Gebrauchsmuster-Ertragung werden vorbehalten.

					Änderungsdefinition siehe Konstruktions-Mitteilung FOR ALTERATION DEFINITIONS SEE CONSTRUCTION NOTES				JK- Holding GmbH Telefon 02224/818-0 D-53578 Windhagen Telefax 02224/818-343				Baugruppe ASSEMBLY Shoulder tanner				Benennung TITLE Schematic Sunangel S52 USA								
													Projekt-Nr. PROJECT-NO. PL 100				Teile-Nr. IDENT-NO. 1503568-00-				Blatt 31 von 31 Bl.				
Index		Datum		Bearbeiter		Datum		Prüfer		Datum		Bearbeiter		Datum		Prüfer		Datum		Bearbeiter		Datum		Prüfer	
INDEX		DATE		ORIGN.		DATE		CONTR.		DATE		ORIGN.		DATE		CONTR.		DATE		ORIGN.		DATE		CONTR.	
								W. Pott		18.04.07		Schnabel		30.07.08											